



PORIT kann das.

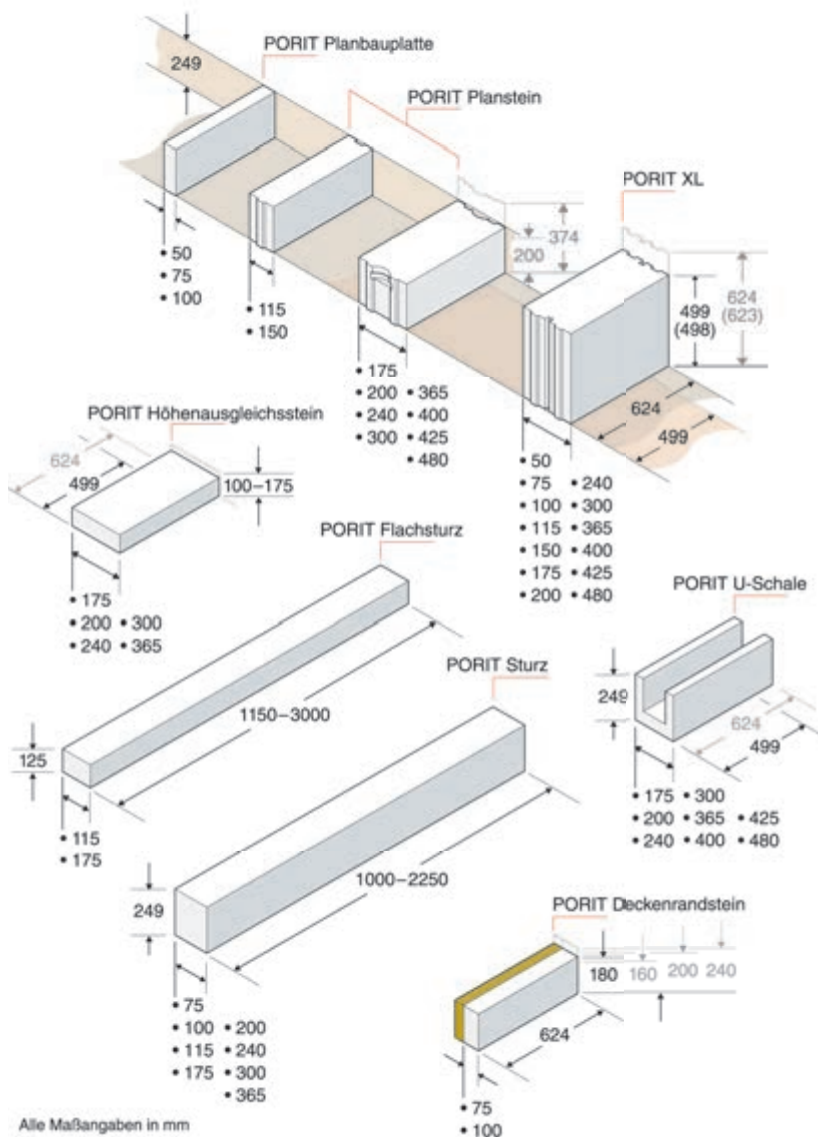
Schritt für Schritt erklärt.

Verarbeitungsrichtlinien

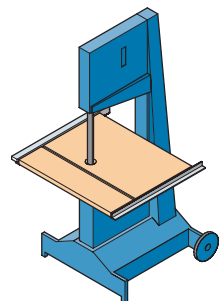
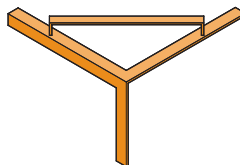
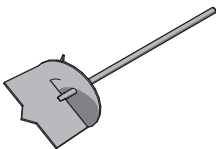
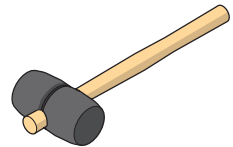
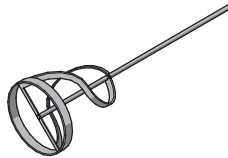
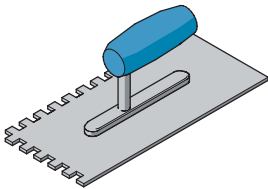
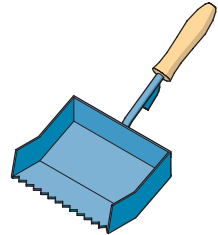
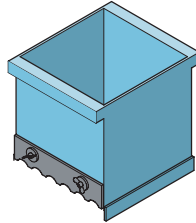
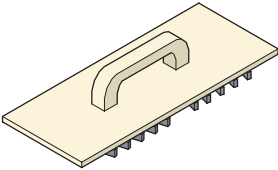
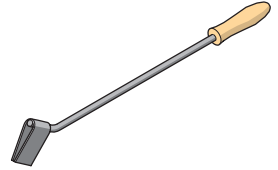
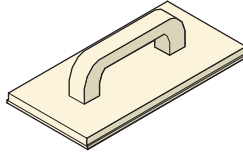
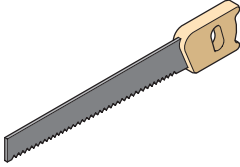


Produktübersicht	4
Werkzeuge und Hilfsmittel	5
Hinweise zur Lagerung	6
Mauern bei Frost	8
Einmessen von Wänden und Höhenpunkten	9
Anlegen der Höhenausgleichsschicht (Kimmschicht) auf horizontaler Abdichtung	10
Anmischen von PORIT Dünnbettmörtel	11
Aufziehen von PORIT Dünnbettmörtel	12
Überbindemaß	13
Empfehlung für die Ausführung von Außenwandecken	14
Wandanschluss mit Stumpfstoßtechnik	15
Längenausgleich mithilfe von Passsteinen	16
Sturzausbildung	16
Empfehlung für die Ausführung von Brüstungsmauerwerk	17
Einsatz von PORIT Deckenrandsteinen	18
Schließen von Steinbeschädigungen und Griffaschen mit PORIT Ausbesserungsmörtel	18
Verarbeitung von PORIT XL mit Minikran	19
Einrichtung Arbeitsplatz bei Verarbeitung PORIT XL	20
Ausrichten von PORIT XL	21

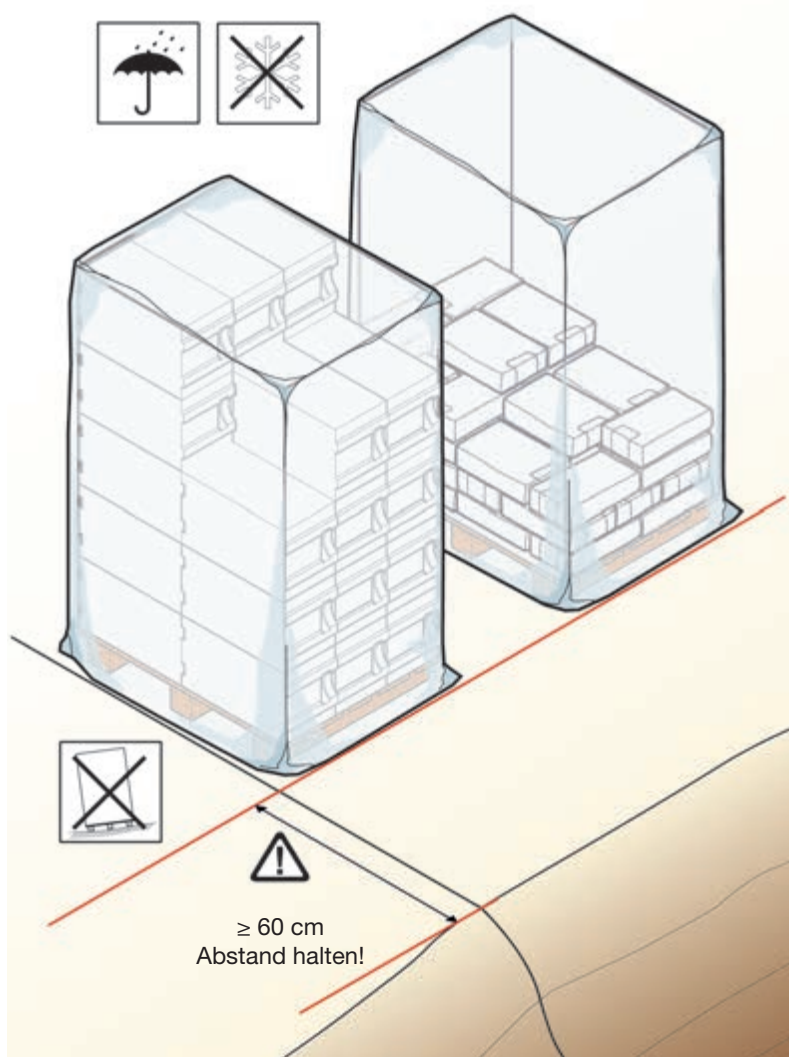
Produktübersicht



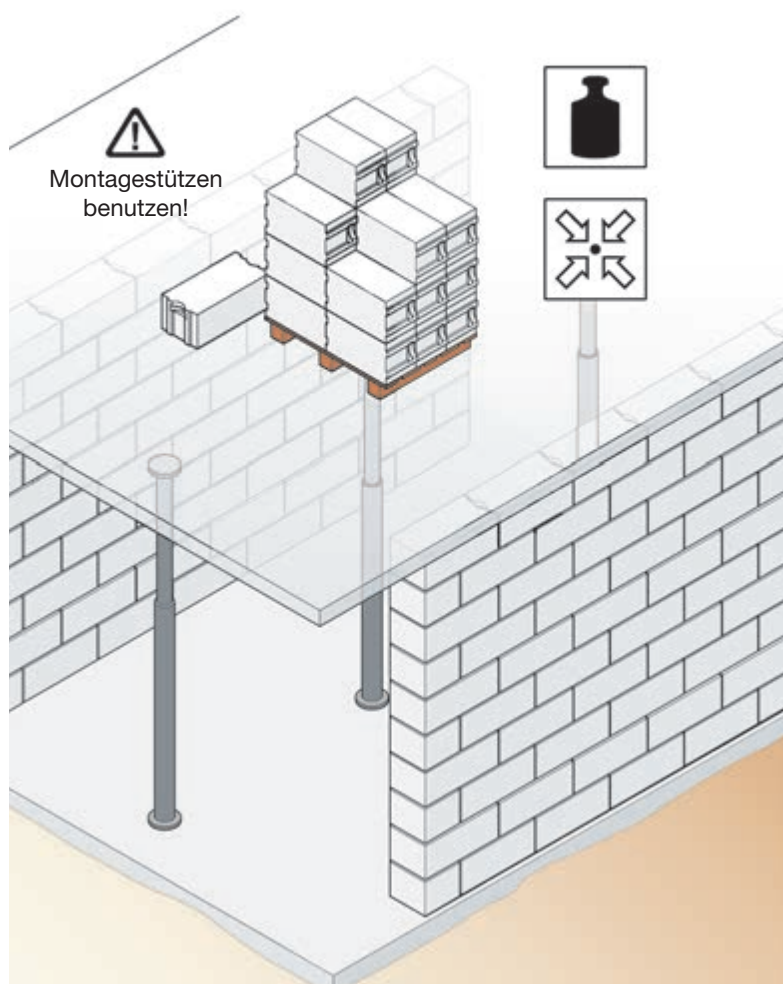
Werkzeuge und Hilfsmittel



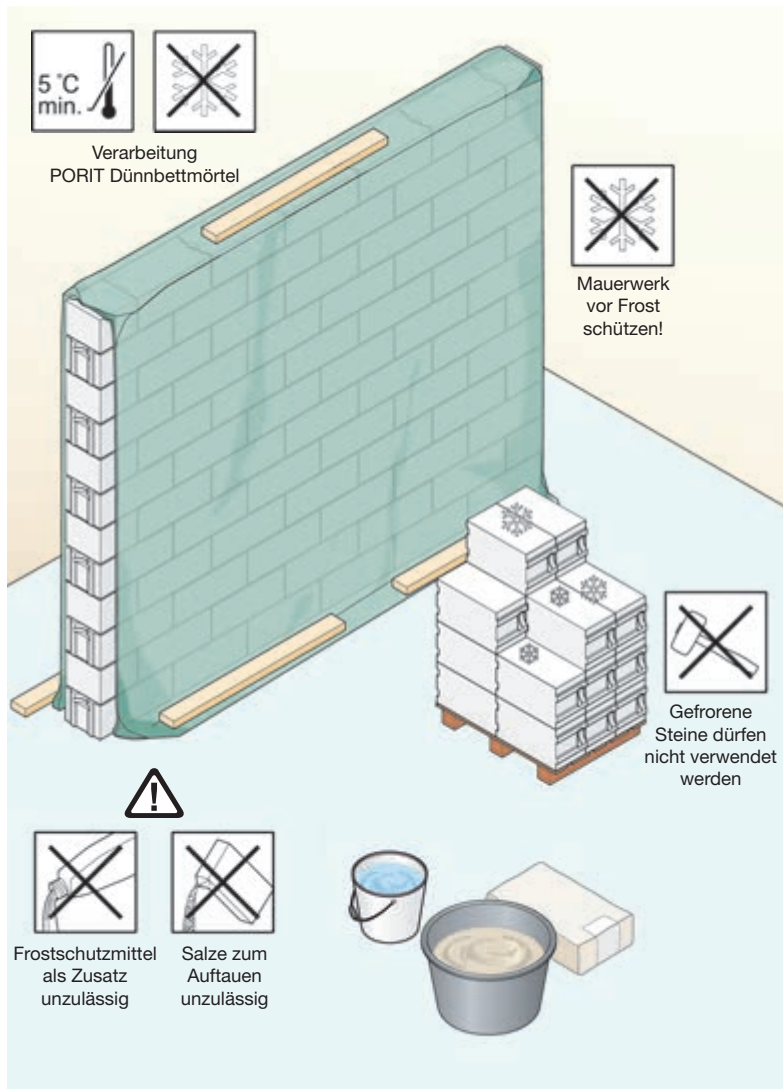
Hinweise zur Lagerung



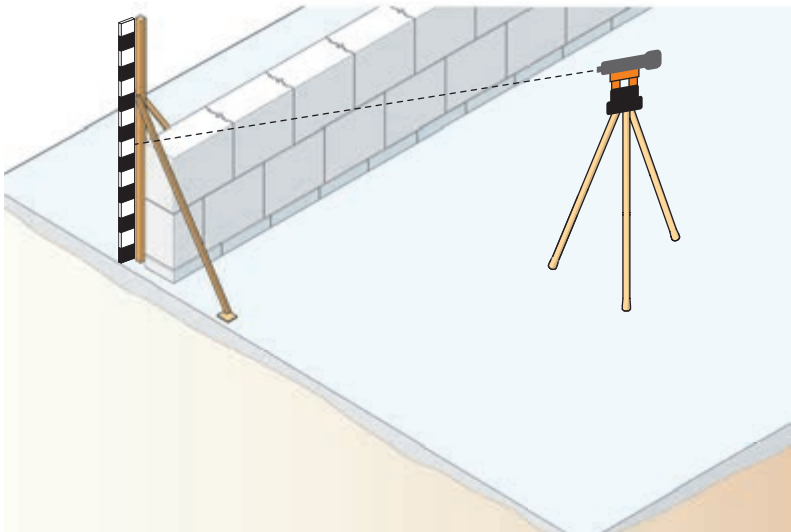
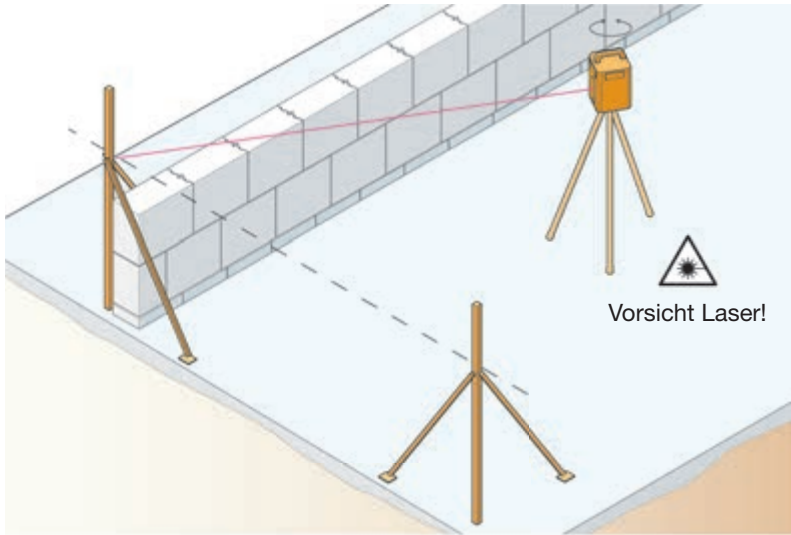
Hinweise zur Lagerung



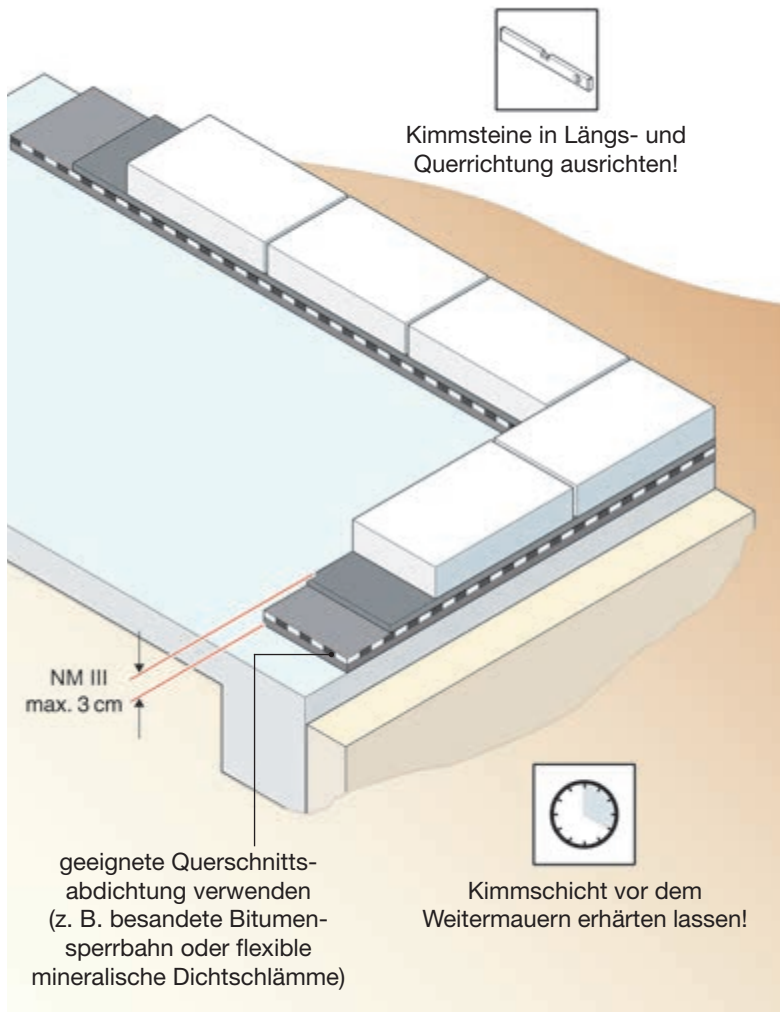
Mauern bei Frost



Einmessen von Wänden und Höhenpunkten

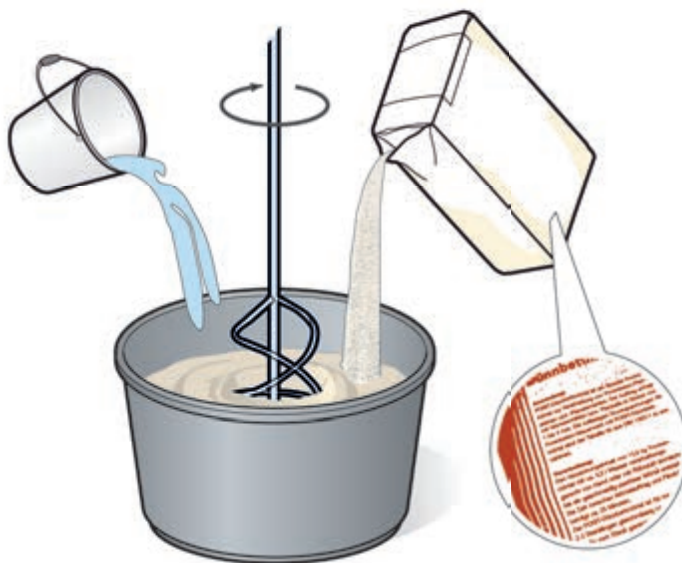


Anlegen der Höhenausgleichsschicht (Kimmsschicht) auf horizontaler Abdichtung



Anmischen von PORIT Dünnbettmörtel

- ① Wasser + ② PORIT Dünnbettmörtel

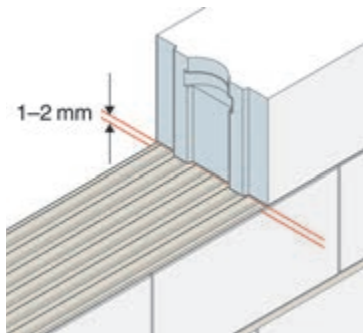
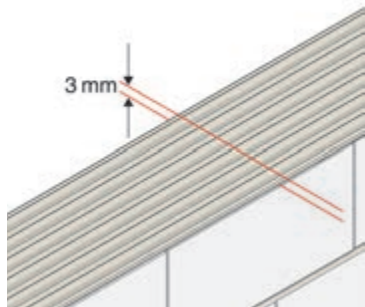
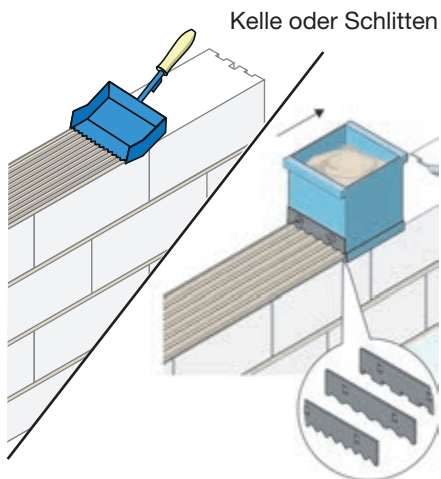
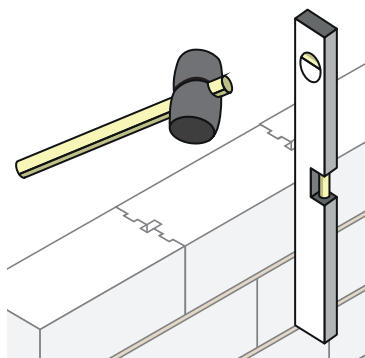
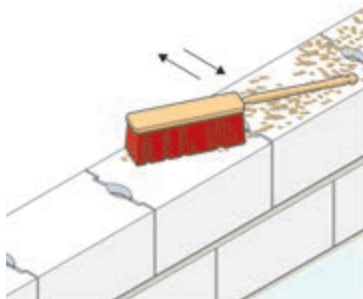
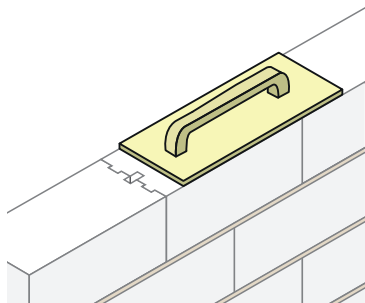


⚠ Wassermenge und Reifezeit beachten!

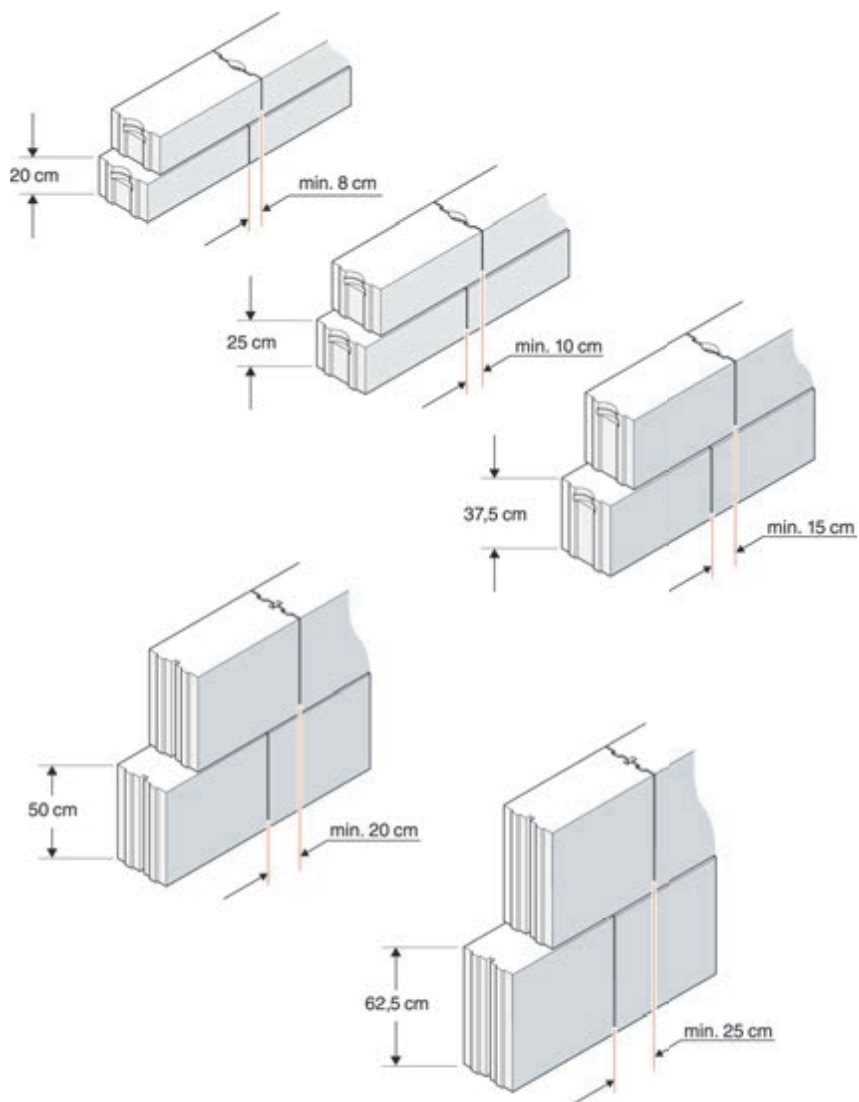
Verarbeitung



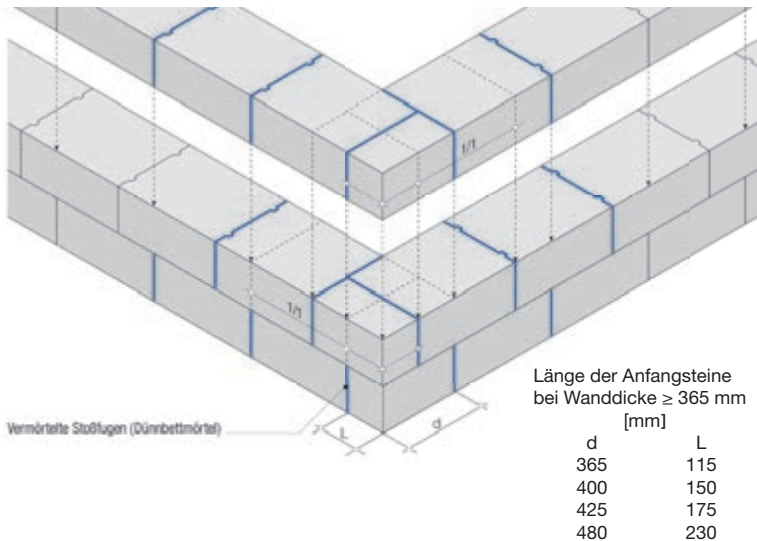
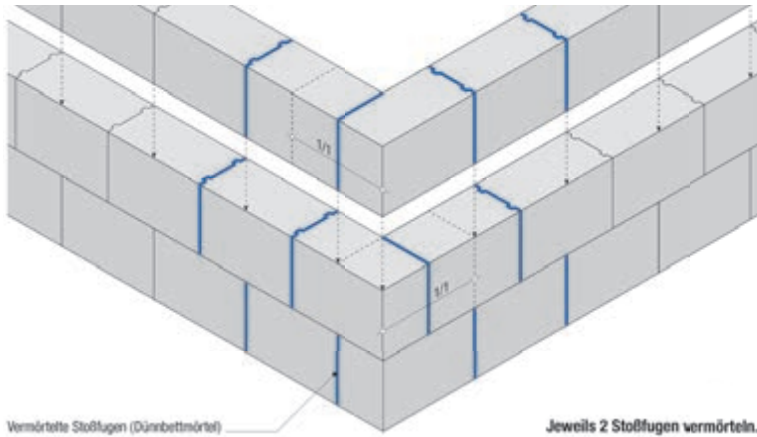
Aufziehen von PORIT Dünnbettmörtel



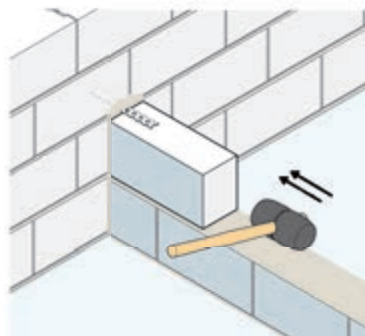
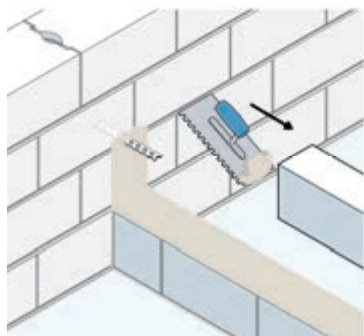
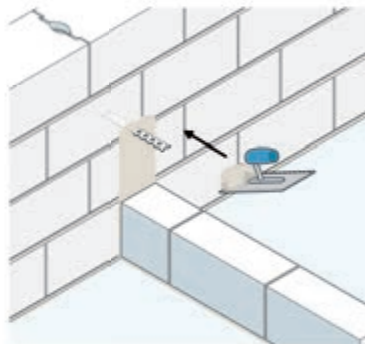
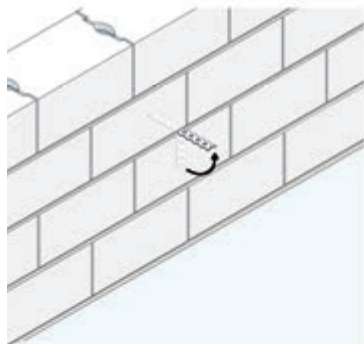
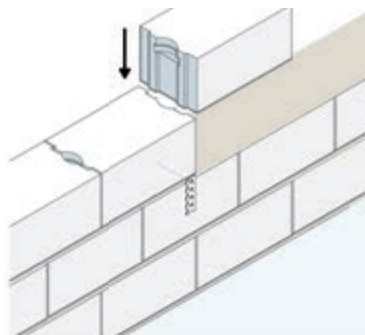
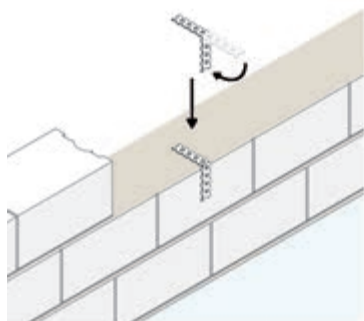
Überbindemaß (min. 0,4 x Steinhöhe)



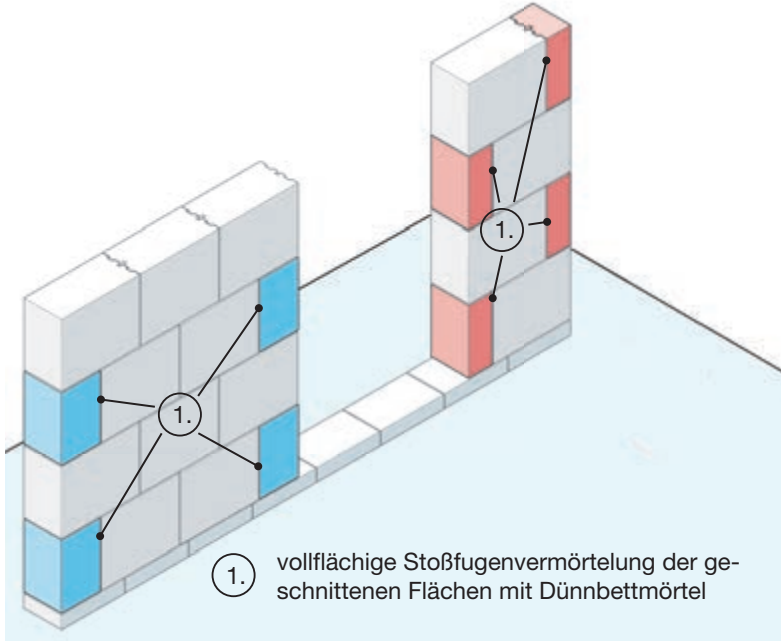
Empfehlung für die Ausführung von Außenwandecken



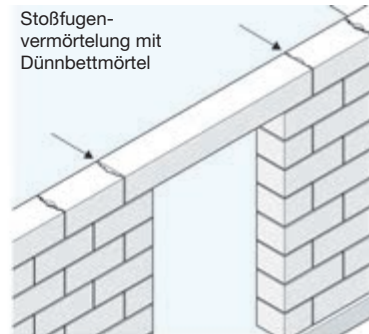
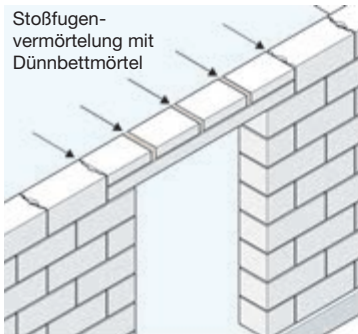
Wandanschluss mit Stumpfstoßtechnik



Längenausgleich mithilfe von Passteinen

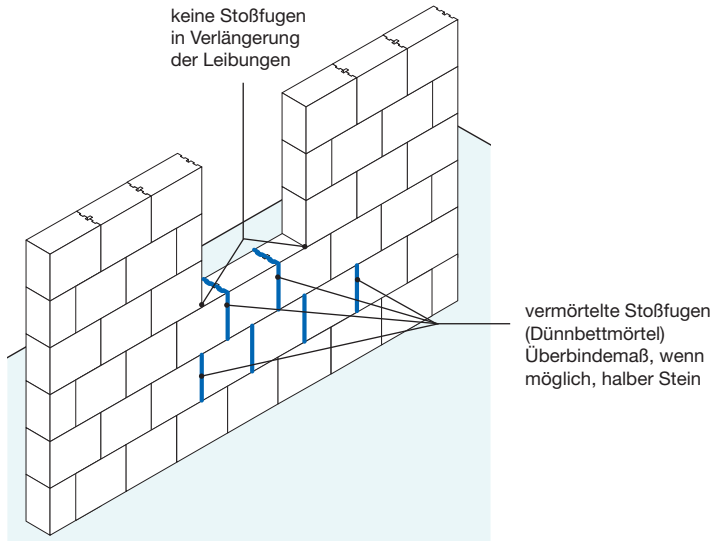


Sturzausbildung

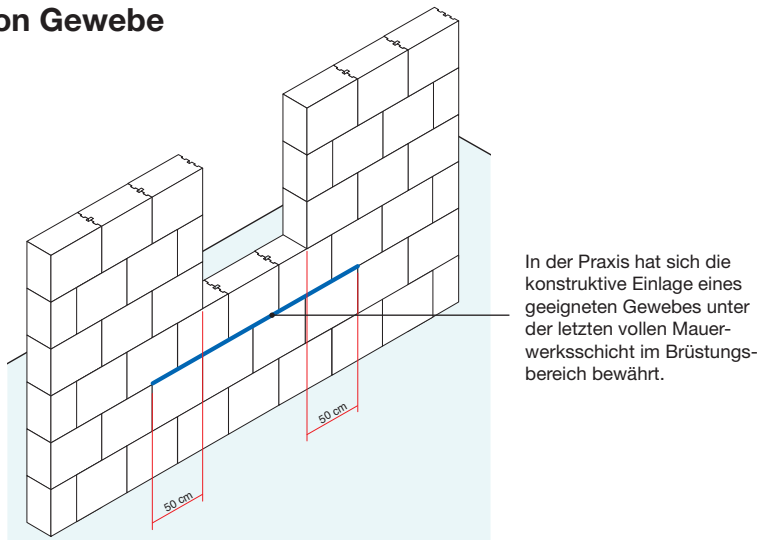


Empfehlung für die Ausführung von Brüstungsmauerwerk

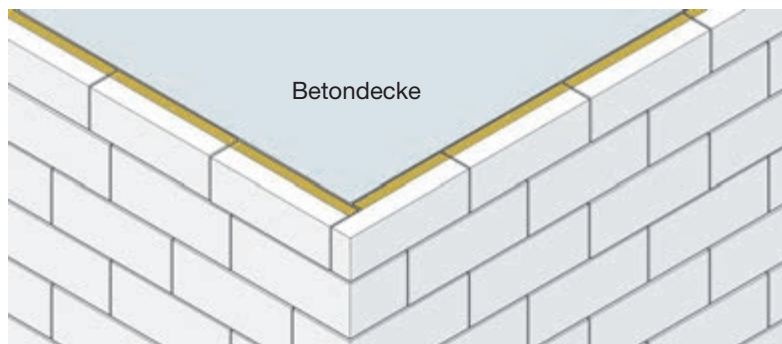
Stoßfugenvermörtelung



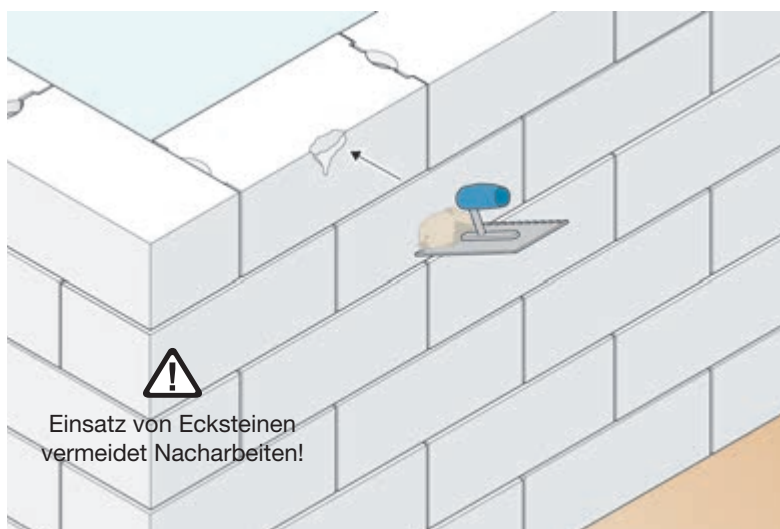
Einlegen von Gewebe



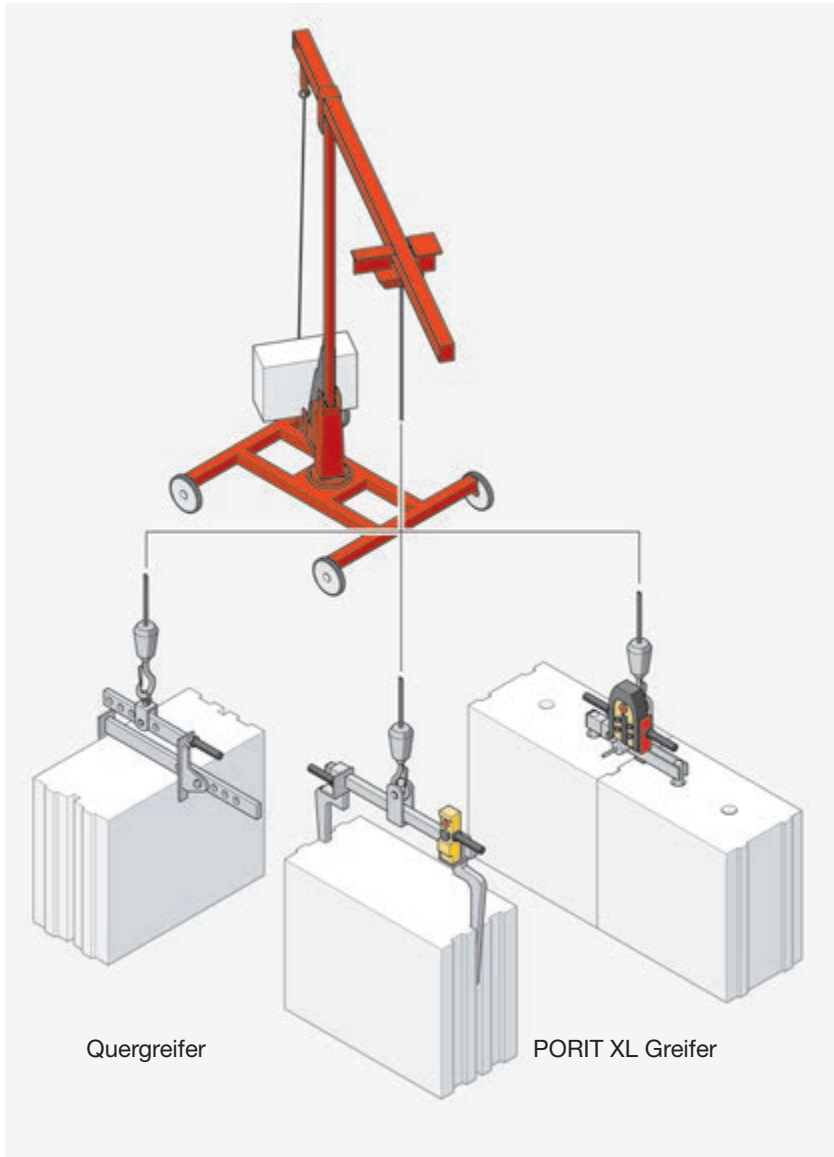
Einsatz von PORIT Deckenrandsteinen



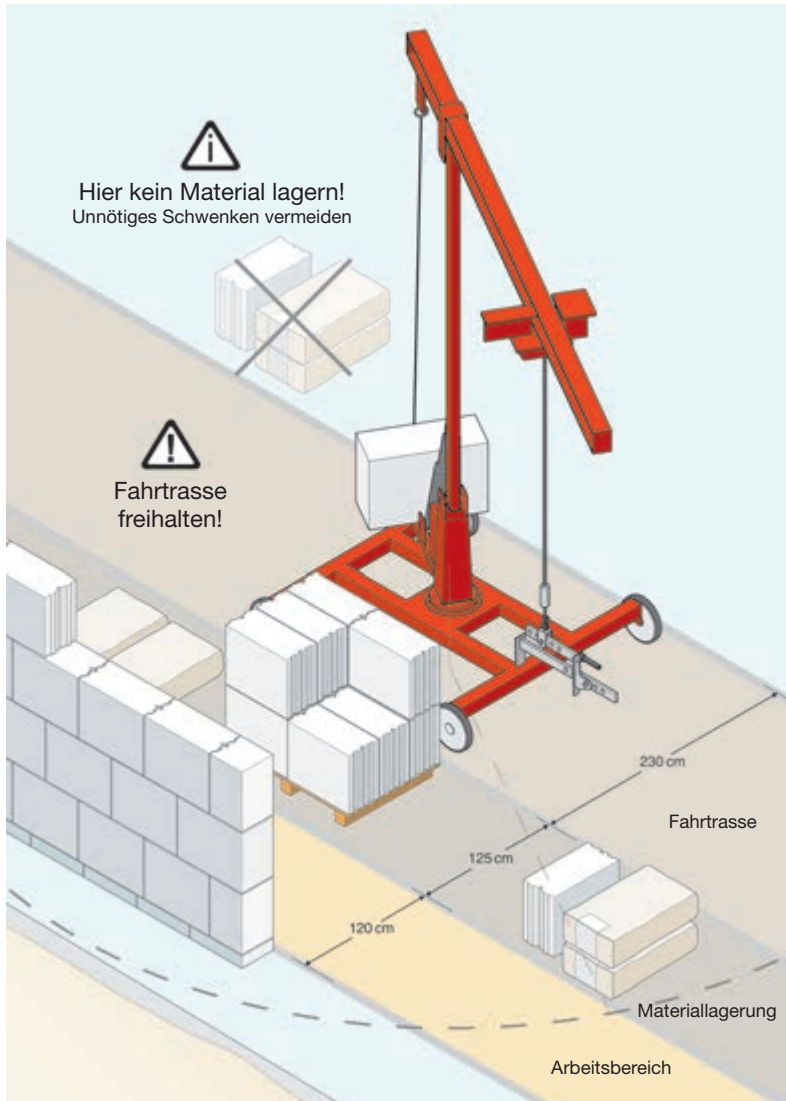
Schließen von Steinbeschädigungen und Griffaschen mit PORIT Ausbesserungsmörtel



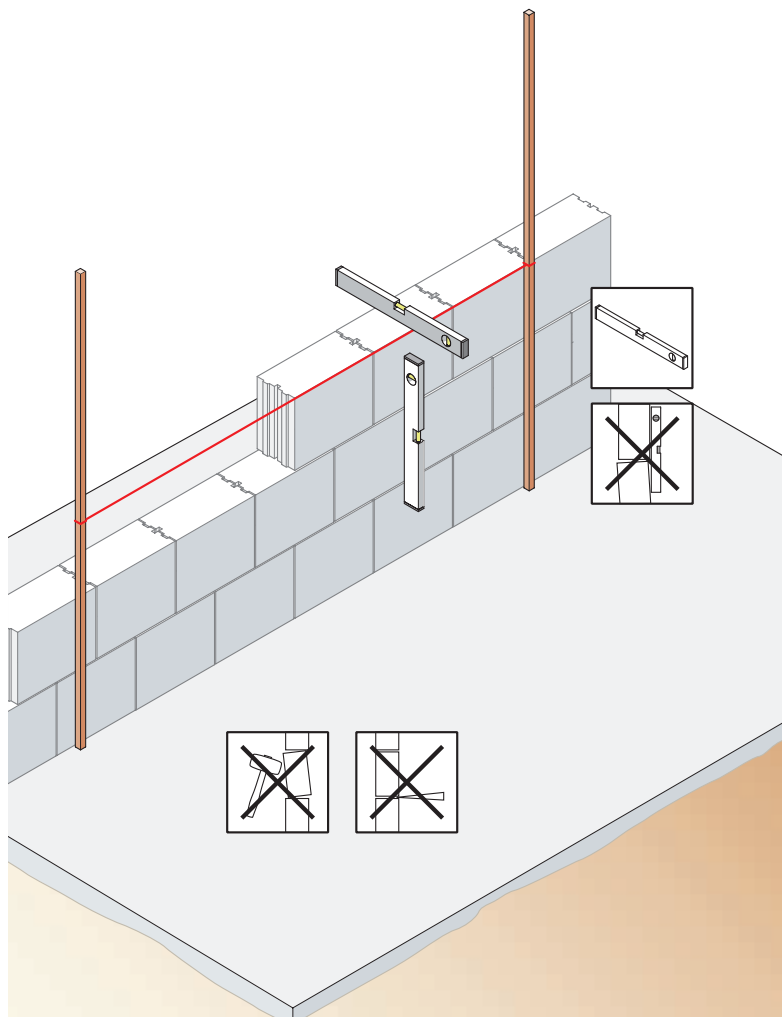
Verarbeitung von PORIT XL mit Minikran



Einrichtung Arbeitsplatz bei Verarbeitung PORIT XL



Ausrichten von PORIT XL





PORIT kann das.

www.porit-kann-das.de

PORIT GmbH

Am Opel-Prüffeld 3
63110 Rodgau
Telefon (06106) 28 09-99
Telefax (06106) 28 09-99
kontakt@porit.de
www.porit-kann-das.de

**Rodgauer Baustoffwerke
GmbH & Co. KG**

Am Opel-Prüffeld 3
63110 Rodgau
Telefon (06106) 28 09-0
Telefax (06106) 28 09-40
kontakt@rodgauer-baustoffwerke.de
www.rodgauer-baustoffwerke.de

**Cirkel
GmbH & Co. KG**

Flaesheimer Straße 605
45721 Haltern am See
Telefon (02364) 93 81-0
Telefax (02364) 93 81-99
info@cirkel.de
www.cirkel.de

**Baustoffwerke Havelland
GmbH & Co. KG**

Veltener Straße 12-13
16515 Oranienburg-Germendorf
Telefon (03301) 59 68-0
Telefax (03301) 53 07-02
info@baustoffwerke-havelland.de
www.baustoffwerke-havelland.de

**Porenbetonwerk Lausnitz
GmbH & Co. KG**

Werkstraße 9
01936 Lausnitz
Telefon (035205) 5 14-0
Telefax (035205) 5 14-33
info@porit-lausnitz.de
www.porit-lausnitz.de

**Emsländer Baustoffwerke
GmbH & Co. KG**

Rakener Straße 18
49733 Haren/Ems
Telefon (05932) 72 71-0
Telefax (05932) 72 71-590
info@emslaender.de
www.emslaender.de