



# KALKSANDSTEIN

## Statikhandbuch

Berechnung, Bemessung, Beispiele

3. Auflage



**KALKSANDSTEIN – Statikhandbuch**  
Berechnung, Bemessung, Beispiele

Ein Fachbuch für Architekten, Bauingenieure und Studierende



**KALKSANDSTEIN – Statikhandbuch**  
Berechnung, Bemessung, Beispiele

Ein Fachbuch für Architekten, Bauingenieure und Studierende

von

Univ.-Prof. Dr.-Ing. Carl-Alexander Graubner  
Michael Schmitt M.Sc.  
Institut für Massivbau  
Technische Universität Darmstadt

Redaktion:  
Dipl.-Ing. André Hobbie, Surwold  
Dipl.-Ing. Undine Hornung, Herzfelde  
Dipl.-Ing. (FH) Martin Maier, Röthenbach/Pegnitz  
Dipl.-Ing. Andreas Schlundt, Hannover

KALKSANDSTEIN – Statikhandbuch. Berechnung, Bemessung, Beispiele  
Hrsg. Bundesverband Kalksandsteinindustrie e.V.,  
Entenfangweg 15, 30419 Hannover, Telefon 05 11/2 79 54-0  
ISBN 978-3-7640-0603-7

3. überarbeitete Auflage – Stand 12/2014

BV-9072-14/12

Alle Angaben erfolgen nach bestem Wissen  
und Gewissen, jedoch ohne Gewähr.

Nachdruck, auch auszugsweise, nur mit  
schriftlicher Genehmigung

Empfohlener Ladenverkaufspreis € 58,00

Gesamtproduktion und  
© by Verlag Bau+Technik GmbH, Düsseldorf

**Sehr geehrte Leserinnen und Leser,**

die vorliegende 3. Auflage des Statikhandbuchs des Bundesverbandes Kalksandsteinindustrie e.V. stellt eine vollständige Überarbeitung der vorherigen Auflagen dar. Die neue Ausgabe wurde durch die Einführung der europäischen Normengeneration notwendig. Für die Bemessung, Konstruktion und Ausführung von Mauerwerk gilt seit der bauaufsichtlichen Einführung DIN EN 1996 (Eurocode 6) mit seinen vier Teilnormen sowie den zugehörigen Nationalen Anhängen. Diese neuen Anwendungsvorschriften stellen Planer und Ausführende vor neue Herausforderungen, bieten aber auch vielfältige Chancen. Gegenüber der bisher gültigen DIN 1053-1 müssen sich alle Beteiligten auf einige wenige, aber grundlegende Neuerungen im Sicherheitskonzept sowie in der Nachweisführung einstellen und diesbezüglich Erfahrungen sammeln. Nach kurzer Einarbeitung zeigen sich jedoch die Vorteile der neuen Regelungen für einen einfachen und effizienten Nachweis unbewehrter Mauerwerksbauteile.

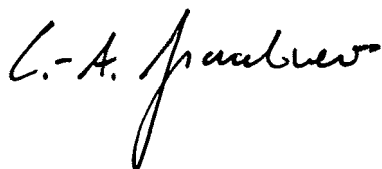
Hinsichtlich der Bemessung von Mauerwerk sind deutliche Unterschiede in der Regelungsdichte sowie in der Ausprägung der Nachweise zwischen den einzelnen europäischen Staaten festzustellen, so dass bei der Erarbeitung der europäischen Norm EN 1996 gewisse Kompromisse unvermeidlich waren. Der deutsche Nationale Anhang bot jedoch die Möglichkeit zur Ergänzung bzw. Zuschärfung des Normtextes, so dass das bisher in Deutschland übliche Anforderungsniveau weitestgehend erhalten werden konnte. Gleichzeitig ist es gelungen, die für übliche Bauwerke erforderlichen Nachweise ausgehend von der bekannten und in der Praxis bewährten Bemessung deutlich zu vereinfachen und zu reduzieren.

Das Statikhandbuch stellt nicht nur die Regelungen nach DIN EN 1996 einschließlich der Nationalen Anhänge für Deutschland in verständlicher Form dar, sondern gibt weitergehende Hinweise, Hintergründe und Hilfsmittel für die schnelle und wirtschaftliche Anwendung und Nachweisführung. Zudem wird die Anwendung von DIN EN 1996/NA mit zahlreichen Berechnungsbeispielen anhand der Bemessung eines Gebäudes erläutert.

Danken möchten wir an dieser Stelle den Mitarbeitern und Studierenden des Instituts für Massivbau an der Technischen Universität Darmstadt für ihre Unterstützung bei der Erstellung der Manuskripte.

Die Verfasser und der Bundesverband Kalksandsteinindustrie e.V. wünschen sich, dass die neue Auflage des traditionsreichen Statikhandbuchs bei den Ingenieuren in der Praxis und bei den Studierenden den gleichen Anklang und Zuspruch wie die vorherigen Auflagen findet. Wir hoffen, dass das vorliegende Werk die Einarbeitung in den Eurocode 6 erleichtert und dem in der Praxis tätigen Ingenieur als wertvolles Hilfsmittel für seine tägliche Arbeit dient.

Herzliche Grüße



**Univ.-Prof. Dr.-Ing. Carl-Alexander Graubner**

Institut für Massivbau  
Technische Universität Darmstadt



**Roland Meißner**

Geschäftsführer  
Bundesverband Kalksandsteinindustrie e.V.

Hannover, im Dezember 2014



<b>Vorwort</b>	5
<b>1 Einführung in den Mauerwerksbau</b>	9
1.1 Geschichtliche Entwicklung der Mauerwerksnormen	9
1.2 Stand der Mauerwerksnormung	10
1.3 Anwendungsbereich des Eurocode 6 mit Nationalem Anhang	12
1.4 Besonderheiten des Eurocode 6 und der Nationalen Anhänge	12
1.5 Einteilung von Mauerwerkswänden	13
1.6 Nachzuweisende Bauteile in Mauerwerksbauten	13
1.7 Zielsetzung des Buches	15
<b>2 Mauerwerk aus Kalksandstein</b>	17
2.1 Einführung	17
2.2 Steinarten und Anforderungen	17
2.3 Steinrohddichte	17
2.4 Bauteile zur Systemergänzung	17
2.5 Festigkeitseigenschaften der Steine	18
2.6 Mörtel	18
2.7 Lager-, Stoß- und Längsfugen	19
2.8 Überbindemaß	20
2.9 Längen- und Höhenausgleich	20
<b>3 Sicherheitskonzept, Einwirkungen und Tragwiderstand</b>	23
3.1 Grundlagen des semiprobabilistischen Teilsicherheitskonzepts ( $E_d \leq R_d$ )	23
3.2 Charakteristische Werte der maßgebenden Einwirkungen im Mauerwerksbau	24
3.3 Bemessungswert der Einwirkungen und zugehörige Einwirkungs- kombinationen	27
3.4 Bemessungswert des Tragwiderstands von Mauerwerkswänden	29
3.5 Auswirkungen der Umstellung auf das Teilsicherheitskonzept	30
<b>4 Festigkeits- und Verformungseigenschaften</b>	33
4.1 Allgemeines	33
4.2 Charakteristische Druckfestigkeit von Mauerwerk	33
4.3 Charakteristische Biegezugfestigkeit	34
4.4 Zentrische Zugfestigkeit parallel zur Lagerfuge	35
4.5 Haftscherfestigkeit und Reibungsbeiwert	35
4.6 Charakteristischer Wert der Schubfestigkeit	36
4.7 Verformungseigenschaften von KS-Mauerwerk	37
<b>5 Tragwerksmodellierung und Schnittgrößenermittlung</b>	39
5.1 Allgemeines	39
5.2 Räumliche Steifigkeit und Stabilität des Gesamtbauwerks	39
5.3 Schnittgrößen in aussteifenden Bauteilen infolge horizontaler Einwirkungen	41
5.4 Schnittgrößen infolge vertikaler Lasten auf tragende Bauteile	43
5.5 Schnittgrößen in Aussteifungsscheiben	44
5.6 Knickaussteifung tragender Wände durch Querwände	47
5.7 Ermittlung der Knicklänge	49
<b>6 Bemessung von unbewehrtem Mauerwerk nach dem vereinfachten Berechnungsverfahren</b>	53
6.1 Allgemeines und Anwendungsgrenzen	53
6.2 Nachweisformat und Bemessungswert der einwirkenden Normalkraft	55
6.3 Ermittlung des Tragwiderstands	55
6.4 Nachweis der Mindestauflast	58
6.5 Nachweis bei Querkraftbeanspruchung	60



6.6	Nachweis der Gebrauchstauglichkeit	61
6.7	Kelleraußenwände	61
<b>7</b>	<b>Bemessung von unbewehrtem Mauerwerk nach dem genaueren Berechnungsverfahren</b>	<b>67</b>
7.1	Allgemeines	67
7.2	Schnittgrößenermittlung	67
7.3	Nachweis auf Biegung mit Normalkraft	71
7.4	Nachweis der Querkrafttragfähigkeit	77
7.5	Kelleraußenwände	81
7.6	Einzellasten und Teilflächenpressung	82
7.7	Nachweis der Gebrauchstauglichkeit	83
<b>8</b>	<b>Bauteile und Konstruktionsdetails</b>	<b>85</b>
8.1	Einführung	85
8.2	Tragende und aussteifende Bauteile	85
8.3	Nicht tragende Wände	85
8.4	Wand- und Deckenanschlüsse	92
8.5	Ringanker und Ringbalken	95
8.6	Schlitze und Aussparungen	96
8.7	Bögen und Gewölbe	97
8.8	Vorgefertigte Stürze	100
8.9	Zweischaliges Mauerwerk	101
8.10	Giebelwände	103
<b>9</b>	<b>Berechnung eines Beispielgebäudes</b>	<b>105</b>
9.1	Vorbemerkungen und Baubeschreibung	105
9.2	Gebäudeschnitt und Geschossgrundrisse	105
9.3	Baustoffe	107
9.4	Einwirkungen	107
9.5	Aussteifungssystem und Schnittgrößen	109
9.6	Hinweise zu den nachfolgenden statischen Berechnungen	109
9.7	Innenwand – Bemessung mit dem vereinfachten Berechnungsverfahren nach DIN EN 1996-3/NA	110
9.8	Hochbelasteter Innenwandpfeiler – Bemessung mit dem vereinfachten Berechnungsverfahren nach DIN EN 1996-3/NA	116
9.9	Außenwand im Dachgeschoss – Bemessung mit dem vereinfachten Berechnungsverfahren nach DIN EN 1996-3/NA	123
9.10	Außenwand im Erdgeschoss – Bemessung mit dem vereinfachten Berechnungsverfahren nach DIN EN 1996-3/NA	130
9.11	Innenwand – Bemessung mit dem genaueren Berechnungsverfahren nach DIN EN 1996-1-1/NA	137
9.12	Hochbelasteter Innenwandpfeiler – Bemessung mit dem genaueren Berechnungsverfahren nach DIN EN 1996-1-1/NA	145
9.13	Außenwand im Dachgeschoss – Bemessung mit dem genaueren Berechnungsverfahren nach DIN EN 1996-1-1/NA	153
9.14	Außenwand im Erdgeschoss – Bemessung mit dem genaueren Berechnungsverfahren nach DIN EN 1996-1-1/NA	167
9.15	Bemessung einer gedrungene(n) (langen) Aussteifungsscheibe mit dem genaueren Berechnungsverfahren nach DIN EN 1996-1-1/NA	175
9.16	Bemessung einer kurzen Aussteifungsscheibe mit dem genaueren Berechnungsverfahren nach DIN EN 1996-1-1/NA	182
9.17	Bemessung von Kellerwänden	190
<b>Normen</b>		<b>209</b>
<b>Literatur</b>		<b>211</b>



## 1 EINFÜHRUNG IN DEN MAUERWERKSBAU

### 1.1 Geschichtliche Entwicklung der Mauerwerksnormen

Mauerwerk war schon im Altertum eine bewährte Bauweise, die über Jahrtausende hinweg das Umfeld der Menschen prägte. Wie in der Antike war auch im Mittelalter die Kunst des Mauerwerksbaus hoch entwickelt. Bis zur ersten Hälfte des vorigen Jahrhunderts wurde Mauerwerk nach Handwerksregeln, Brauchtum und persönlicher Erfahrung ausgeführt. Entsprechend groß waren die Unterschiede der Zuverlässigkeit der einzelnen Bauteile. Die heutigen Vorschriften und Normen zur Bemessung und Konstruktion von Mauerwerk berücksichtigen aber auch die überlieferten Erfahrungen und die in der Vergangenheit gewonnenen Erkenntnisse.

Die Eigenschaften von Kalksandsteinen wurden erstmals im Jahr 1927 in DIN 106:1927-01 „Kalksandsteine – Mauersteine“ genormt. Diese Norm hatte in ihrer ersten Ausgabe einen Umfang von nur einer Seite. Im Jahr 1937 wurde mit DIN 1053:1937-02 „Berechnungsgrundlagen für Bauteile aus künstlichen und natürlichen Steinen“ erstmals eine Norm eingeführt, die sich mit der Berechnung und Ausführung von Mauerwerk befasste. Bereits in dieser Ausgabe waren Tabellen zur Bestimmung der Druckfestigkeit von Mauerwerk in Abhängigkeit üblicher Steindruckfestigkeiten und Mörtelgruppen enthalten, wobei die maximal zulässige Wandschlankheit auf 12 und die zulässigen Schubspannungen auf 1/10 der Mauerwerksdruckfestigkeit bzw. maximal 0,1 N/mm<sup>2</sup> begrenzt waren.

Ab dem Jahr 1953 ließ DIN 4106:1953-05 „Wanddicken für Wohnungsbauten“ bereits Bauten nach Konstruktionsregeln in Mauerwerkbauweise mit bis zu sechs Obergeschossen zu. Die normativen Regelungen bezogen sich zu dieser Zeit weniger auf die statischen Nachweise, sondern konzentrierten sich auf Regelungen zum Schall- und Wärmeschutz, welche schon länger in den Normen DIN 4109, DIN 4110 und DIN 4108 enthalten waren.

Gegen Ende des 20. Jahrhunderts war der Anteil des Mauerwerks durch den vergleichsweise höheren Lohnaufwand auf der Baustelle und infolge der wenig realitätsnahen Berechnungsmethoden sowie eine unzeitgemäße Vorschriftenlage gegenüber anderen Baustoffen und Bauweisen zunehmend rückläufig. Erst durch neue rationale Bauverfahren in Verbindung mit erheblicher Zeit- und Materialersparnis unter Verwendung hochfester und großfor-

matiger Steine, aber auch durch genauere Berechnungsverfahren und moderne Vorschriften, ist es gelungen, die Anwendungsbe- reiche für Mauerwerk auszuweiten und die Position des Mauerwerksbaus in Deutschland und in Europa zu festigen.

Ein Schritt in Richtung der ingenieurmäßigen Betrachtungsweise erfolgte bereits 1965 in der Schweiz mit Einführung der SIA-Norm 113 des Schweizer Ingenieur- und Architekten-Vereins. Diese Norm gilt als erstes Beispiel einer Vorschrift für hochbelastbares Mauerwerk. Die Gesetze der technischen Mechanik wurden dabei konsequent auf die wirklichkeitsnahe Berechnung von Mauerwerksbauten angewendet. So konnten in der Schweiz bis zu 20-geschossige Wohnhochhäuser mit tragenden Mauerwerkswänden von nur 15 und 18 cm Wanddicke ausgeführt werden.

Angeregt durch die Entwicklungen im Ausland setzte sich auch in Deutschland ingenieurmäßig bemessenes Mauerwerk immer mehr durch. So wurde schon 1973 ein 10-geschossiges Wohnhochhaus in Hanau mit Kalksand-Planelementen errichtet und die Anwendung des Ingenieurmauerwerks erprobt. Erstmals in Deutschland wurden großformatige Kalksandsteine in Verbindung mit Dünnbettmörtel und unvermörtelten Stoßfugen mit Hilfe eines Versetzgerätes vermauert. Die 15 und 20 cm dicken Wände wurden bereits damals mit höheren Normalspannungen nachgewiesen, als für klein- und mittelformatiges Mauerwerk nach der damals gültigen Ausgabe von DIN 1053 zulässig war. Bei der Ausführung von Wandanschlüssen wurde die Stumpfstoßtechnik angewendet.

Diese Entwicklung führte – unterstützt durch umfangreiche Forschungsarbeiten – zur Veröffentlichung von DIN 1053-2:1984-07, mit der die ingenieurmäßige Berechnung von Mauerwerksbauten auch normativ ermöglicht wurde. Das in DIN 1053-2 erstmals enthaltene genauere Berechnungsverfahren erwies sich jedoch für viele Fälle der Praxis als zu rechenaufwendig. Daher wurde mit der Neufassung von DIN 1053-1:1990-02 zur Bemessung und Ausführung von Rezeptmauerwerk (d.h. Mauerwerk aus genormten Produkten) eine vereinfachte Berechnung von Mauerwerkswänden in Form von Spannungsnachweisen für eine zentrisch wirkende Belastung ermöglicht.

Die Einflüsse der am Endauflager von Decken wirkenden Einspannmomente sowie der Zusatzmomente nach Theorie II. Ordnung in Wandmitte (Knicken) wurden hierbei durch eine Abminderung des Grundwerts der zulässigen Druckspannung erfasst. Die Auswirkungen ungewollter Lastausmittlen waren im Berechnungsverfahren integriert. Für die Verwendung dieses vereinfachten Berechnungsverfahrens waren zusätzliche Anwendungsgrenzen zu beachten, die jedoch so gewählt waren, dass die meisten Mauerwerksbauten damit nachgewiesen werden konnten.

Wenn diese Randbedingungen nicht eingehalten waren oder ein genauerer Nachweis geführt werden sollte, konnte DIN 1053-2 angewendet werden. Nur bei Festlegung der Festigkeitsklasse des Mauerwerks mit Hilfe einer Eignungsprüfung musste die Berechnung in jedem Fall nach dem genaueren Verfahren in DIN 1053-2 erfolgen.

Zur Aktualisierung und Vervollständigung der Normung im Mauerwerksbau wurden die beiden genannten Teile der Norm im Jahr 1996 zu DIN 1053-1:1996-11 zusammengeführt. Diese Norm für die Berechnung und Bemessung von Mauerwerk basiert auf dem globalen Sicherheitskonzept, wobei der Sicherheitsbeiwert



Bild 1.1: Kalksandsteine sind nicht nur Tragelement, sondern auch Gestaltungselement.

entweder auf der Einwirkungs- (genaueres Berechnungsverfahren) oder auf der Widerstandsseite (vereinfachtes Berechnungsverfahren) eingeht.

Infolge der einsetzenden Umstellung der Bemessung anderer Baustoffe auf das semiprobabilistische Teilsicherheitskonzept wurde mit DIN 1053-100:2004-08 erstmals auch die Bemessung im Mauerwerksbau nach dem neuen Sicherheitskonzept geregelt. Diese Vorgehensweise durfte alternativ zu DIN 1053-1 angewendet werden, setzte sich in der Praxis allerdings nicht durch.

Seit etwa 30 Jahren wurde auf europäischer Ebene parallel an einem einheitlichen Regelwerk – den sogenannten „Eurocodes“ – zur Berechnung von Bauwerken gearbeitet. Diese sind nunmehr fertig gestellt, gewährleisten für die verschiedenen Bauweisen baustoffübergreifend weitgehend einheitliche Regelungen in Europa und ermöglichen eine länderübergreifende Planung. Die für Mauerwerk geltende europäische Bemessungs- und Anwendungsnorm Eurocode 6 „Bemessung und Konstruktion von Mauerwerksbauten“ wurde im Dezember 2010 veröffentlicht.

Da die nationalen Bemessungsnormen in den letzten Jahren aufgrund der übergreifenden Arbeiten an den Eurocodes nicht mehr überarbeitet werden konnten, wurde die ingenieurmäßige Bemessung und Anwendung von Mauerwerk erst mit Fertigstellung des Eurocode 6 normativ weiter fortgeführt. Etwa 40 Jahre nach der ersten Anwendung und nach etwa 20 Jahren in der flächendeckenden Massenanwendung auf Grundlage allgemeiner bauaufsichtlicher Zulassungen ist nunmehr auch die Bemessung und Ausführung von Dünnbettmauerwerk aus großformatigen Kalksand-Planelementen als allgemein anerkannte Regel der Technik gleichwertig zu klein- und mittelformatigem Mauerwerk normativ geregelt. In den Produktnormen für Kalksandsteine – DIN EN 771-2, DIN V 200000-402 und DIN V 106 – sind Großformate bereits seit dem Jahr 2005 enthalten.

Tafel 1.1: Wichtige Normen zur Berechnung von Mauerwerk

Themengebiet	Norm	Inhalt
Einwirkungen	DIN EN 1990	Grundlagen der Tragwerksplanung
	DIN EN 1991-1-1	Wichten, Eigengewicht und Nutzlasten im Hochbau
	DIN EN 1991-1-2	Brandeinwirkungen
	DIN EN 1991-1-3	Schneelasten
	DIN EN 1991-1-4	Windlasten
	DIN EN 1991-1-5	Temperaturlasten
	DIN EN 1991-1-6	Bauzustände
	DIN EN 1991-1-7	Außergewöhnliche Lasten
	DIN EN 1997-1	Geotechnik
DIN EN 1998-1	Bauten in Erdbebengebieten	
Mauerwerk	DIN EN 1996-1-1	Allgemeine Regeln für bewehrtes und unbewehrtes Mauerwerk
	DIN EN 1996-1-2	Tragwerksbemessung für den Brandfall
	DIN EN 1996-2	Planung, Auswahl der Baustoffe und Ausführung von Mauerwerk
	DIN EN 1996-3	Vereinfachte Berechnungsmethoden für unbewehrte Mauerwerksbauten
	DIN 4103-1	Nicht tragende Wände

In den Eurocodes wird – wie international seit langem üblich – das semiprobabilistische Teilsicherheitskonzept verwendet, welches ein möglichst gleichmäßiges Zuverlässigkeitsniveau der Baukonstruktionen gewährleisten soll. Für die Berücksichtigung von Streuungen der Einwirkungen und des Materials gibt es nun auch im Mauerwerksbau individuelle Teilsicherheitsbeiwerte auf der Einwirkungs- und der Widerstandsseite. Die europäische Norm regelt unbewehrtes und bewehrtes Mauerwerk und gliedert sich in mehrere Teile (siehe Kapitel 1.2 und Kapitel 1.3).

Eine Besonderheit der Eurocodes besteht darin, dass jedes Land national festzulegende Parameter (NDP) sowie nicht widersprechende zusätzliche Regeln (NCI) eigenverantwortlich in einem zugehörigen Nationalen Anhang (NA) definiert, um die Vorschriften den nationalen Bautraditionen anzupassen und die Regeln in der Praxis anwendbar zu machen. Dies betrifft z.B. die anzusetzenden Sicherheitsbeiwerte sowie die charakteristischen Mauerwerksdruckfestigkeiten. Die Nationalen Anhänge zu Teil 1-1, 2 und 3 des Eurocode 6 wurden im Frühjahr 2012 veröffentlicht und dürfen – obwohl bauaufsichtlich nicht eingeführt – zusammen mit den entsprechenden Teilen des Eurocodes seit dem 1. Juli 2012 technisch gleichwertig zu DIN 1053-1 angewendet werden. Der Nationale Anhang zur Brandschutzbemessung in Teil 1-2 wurde als letztes noch ausstehendes Dokument im Juni 2013 veröffentlicht (Tafel 1.1).

Aus formalen Gründen gibt es zunächst eine Übergangsphase, in der beide Normen (Eurocode 6 und DIN 1053-1) parallel angewendet werden können. Hintergrund ist, dass vor einer Zurückziehung von DIN 1053-1 zunächst auch eine Reihe von Zulassungen auf die Bemessung nach Eurocode 6 umgestellt werden müssen. Der endgültige Ersatz von DIN 1053-1 durch den Eurocode 6 in der Liste der technischen Baubestimmungen ist für das Jahr 2015 vorgesehen.

Im Zuge der Erarbeitung der Eurocodes erfolgte auch eine Überarbeitung der baustoffübergreifenden Einwirkungsnormen. Die entsprechenden Regelungen, z.B. zur Berechnung von Windeinwirkungen und Nutzlasten, wurden ebenfalls am 1. Juli 2012 bauaufsichtlich eingeführt. In Tafel 1.1 sind die für den Stand sicherheitsnachweis von Mauerwerksgebäuden wichtigen europäischen Vorschriften zusammengestellt.

## 1.2 Stand der Mauerwerksnormung

### 1.2.1 DIN 1053

Seit der Zusammenfassung der Teile 1 und 2 von DIN 1053 im Jahr 1996 zum neuen Teil 1 erfolgte die Bemessung von Mauerwerk im vereinfachten und im genaueren Verfahren auf der Grundlage zulässiger Druckspannungen. Diese wurden in Abhängigkeit der Steindruckfestigkeitsklassen und Mörtelarten bzw. -gruppen festgelegt. Während im vereinfachten Berechnungsverfahren, welches mit den Einwirkungen auf Gebrauchslastniveau arbeitet, die Grundwerte der zulässigen Druckspannungen bereits den globalen Sicherheitsbeiwert beinhalten, werden im genaueren Berechnungsverfahren charakteristische Mauerwerksdruckfestigkeiten verwendet, da der Nachweis auf Bruch sicherheitsniveau erfolgt.

Vor dem Hintergrund der europäischen Normungsentwicklung und der Verwendung des Teilsicherheitskonzepts bei der Bemessung von anderen Baustoffen erfolgte eine Anpassung der deutschen Regelungen auch zur Bemessung von unbewehrtem Mauerwerk. Hinzu kam, dass mit Veröffentlichung von DIN 1055-100 im Jahr 2001 auch in Deutschland das Teilsicherheitskonzept hinsicht-

lich der Einwirkungen baustoffübergreifend eingeführt wurde. Daher wurden mit Einführung von DIN 1053-100 (2007) auch die Bemessungsregeln für tragendes Mauerwerk nach DIN 1053-1 (1996) in das Teilsicherheitskonzept überführt und durften alternativ angewendet werden. Für die konstruktiven Regeln und die Regelungen zur Bauausführung galt weiterhin allein DIN 1053-1. In der Praxis konnte sich DIN 1053-100 allerdings nicht durchsetzen, da die gleichzeitige Verwendung zweier grundsätzlich unterschiedlicher Normen, deren Anforderungen aber parallel zu berücksichtigen sind, zu aufwendig und unübersichtlich war.

Die Normen DIN 1053-1 und DIN 1053-100 werden in der Liste der technischen Baubestimmungen zukünftig vollständig durch den Eurocode 6 ersetzt. Damit darf die Bemessung und Ausführung von Mauerwerk dann ausschließlich auf Grundlage der neuen europäischen Normen unter Beachtung der zugehörigen Nationalen Anhänge erfolgen.

In Deutschland gilt weiterhin DIN 1053-3:1990-02 für bewehrtes Mauerwerk. Die aktuelle Situation zur Bemessung von bewehrtem Mauerwerk nach Eurocode 6 wird in Kapitel 1.2.2 erläutert.

Fertigbauteile einschließlich Mauertafeln aus Kalksandsteinen werden nach DIN 1053-4 bemessen. Mit der Veröffentlichung von DIN 1053-4:2013-04 ist eine aktualisierte Ausgabe hinsichtlich der Anwendung der Eurocodes erschienen, da Mauertafeln in der europäischen Normung nicht berücksichtigt werden.

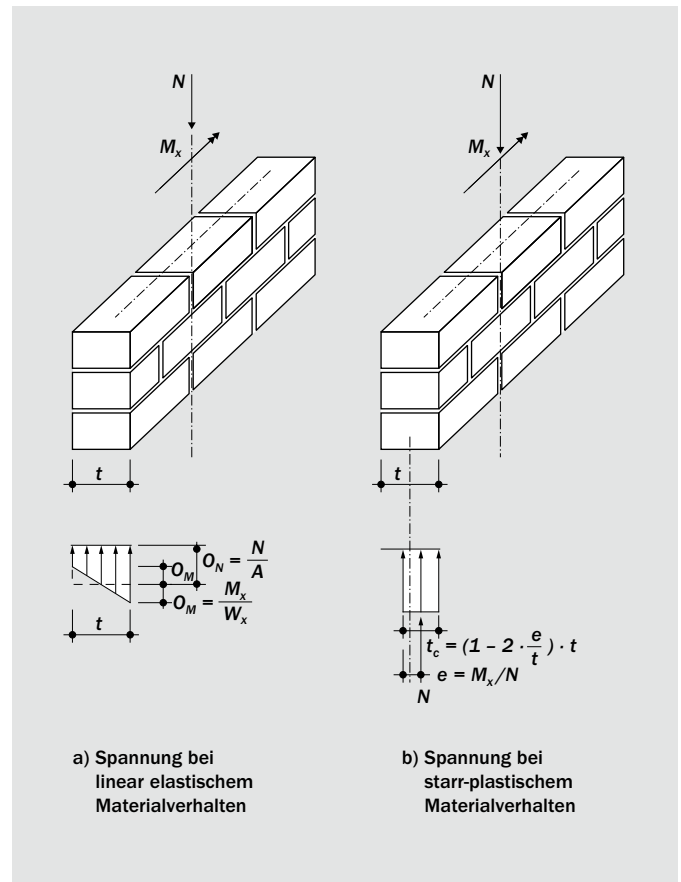
### 1.2.2 Eurocode 6

Der Eurocode 6 „Bemessung und Konstruktion von Mauerwerksbauten“ gliedert sich in vier Teile. DIN EN 1996-1-1 „Allgemeine Regeln für bewehrtes und unbewehrtes Mauerwerk“ enthält ausschließlich das genauere Berechnungsverfahren sowie die allgemeinen Grundlagen und Anwendungsregeln. In DIN EN 1996-1-2 „Allgemeine Regeln – Tragwerksbemessung im Brandfall“ sind die Bestimmungen zur Bemessung im Brandfall mit der bekannten tabellarischen Ermittlung der Feuerwiderstandsdauer von Wänden (Heißbemessung) enthalten. Dieser Teil ersetzt zukünftig DIN 4102-4 und ist nahezu unverändert aufgebaut.

DIN EN 1996-2 „Planung, Auswahl der Baustoffe und Ausführung von Mauerwerk“ beinhaltet die im Titel der Norm genannten Themen und enthält im zugehörigen Nationalen Anhang auch die konstruktiven Regeln für zweischaliges Mauerwerk. DIN EN 1996-3 „Vereinfachte Berechnungsmethoden für unbewehrte Mauerwerksbauten“ regelt das bekannte und weitgehend unveränderte vereinfachte Berechnungsverfahren sowie zusätzlich ein noch weiter vereinfachtes Näherungsverfahren für den Nachweis von Gebäuden mit höchstens drei Vollgeschossen.

Der Eurocode 6 stellt die beiden Berechnungsverfahren auf eine einheitliche Grundlage und fordert konsequent die Überprüfung aufnehmbarer Traglasten (Schnittgrößen) auf Bemessungsniveau. Im Gegensatz zu den nationalen Vorgängernormen wird für den Nachweis auf Querschnittsebene ein starr-plastisches Materialverhalten zugrunde gelegt (Bild 1.2). Dennoch ergeben sich nach DIN 1996-1-1 und DIN 1996-3 im Regelfall ähnliche Tragfähigkeiten wie nach DIN 1053-1.

DIN EN 1996-1 und DIN EN 1996-3 gelten für die Berechnung und Ausführung von Mauerwerk. Für die in Deutschland verwendeten Stein-/Mörtelkombinationen sind im Nationalen Anhang zu DIN EN 1996-3 in Anhang D die in beiden Bemessungsver-



**Bild 1.2:** Aufnahme des Biegemomentes  $M_x$  bei Plattenbeanspruchung. a) linear-elastisches Materialverhalten nach DIN 1053-1, b) starr-plastisches Materialverhalten nach DIN EN 1996

fahren benötigten charakteristischen Mauerwerksdruckfestigkeiten tabelliert. Das vereinfachte Berechnungsverfahren nach DIN EN 1996-3 darf aber nur bei Einhaltung der bereits aus DIN 1053-1 bekannten Voraussetzungen angewendet werden. Mit diesen kann jedoch der größte Teil üblicher Mauerwerksbauten bemessen werden, ohne dass im Einzelnen die Nachweise des Wand-Decken-Knotens, des Knickens und der Windlast auf Außenwände nach dem genaueren Verfahren geführt werden müssen. Die Einflüsse der Verdrehung des Wand-Decken-Knotens (Endauflagerung von Decken) und der daraus resultierenden Einspannmomente, die Auswirkungen von Verformungen nach Theorie II. Ordnung (Knicken) und die Effekte von Windeinwirkungen auf Außenwände sind beim vereinfachten Verfahren implizit in den zulässigen Normalkräften und über die Anwendungsgrenzen berücksichtigt.

Die Regelungen zum bewehrten Mauerwerk nach DIN EN 1996-1-1 sind durch die nationale Festlegung eines unrealistisch hohen Teilsicherheitsbeiwerts für den Bewehrungsstahl in Deutschland praktisch bedeutungslos. Der Teilsicherheitsbeiwert wurde im Nationalen Anhang mit  $\gamma_M = 10$  definiert, da der deutsche Normungsausschuss die europäischen Regelungen für bewehrtes Mauerwerk nicht vorbehaltlos mittragen wollte. In der Praxis kann bewehrtes Mauerwerk in Deutschland daher derzeit nur nach DIN 1053-3 oder nach allgemeiner bauaufsichtlicher Zulassung – wie z.B. bei Flachstürzen – verwendet werden.



### 1.3 Anwendungsbereich des Eurocode 6 mit Nationalem Anhang

Der Eurocode 6 gilt für den Entwurf, die Berechnung und Bemessung von Hoch- und Ingenieurbauwerken bzw. Teilen davon, die mit unbewehrtem, bewehrtem, vorgespanntem oder eingespanntem Mauerwerk ausgeführt werden. Die für die Bemessung von Mauerwerk erforderlichen Einwirkungsgrößen auf Hochbauten und Ingenieurbauwerke sind im Eurocode 6 nicht angegeben, diese sind für alle Baustoffarten Eurocode 1 zu entnehmen. Der Eurocode 6 behandelt ausschließlich Anforderungen an die Tragsicherheit, die Gebrauchstauglichkeit und die Dauerhaftigkeit von Tragwerken. Andere Anforderungen, z.B. an den Wärme- und Schallschutz, werden nicht thematisiert.

Die wichtigste Erweiterung des normativen Anwendungsbereichs im Eurocode 6 erfolgte durch die Integration von Regeln für die Bemessung und die Ausführung von Mauerwerk mit großformatigen Planelementen. Diese bereits seit längerem in den Produktnormen geregelten großformatigen Steine können jetzt wie normal- und mittelformatiges Mauerwerk mit den gleichen Regeln normativ nach Eurocode 6 bemessen werden. Eine Bemessung auf der Grundlage von Anwendungszulassungen ist daher zukünftig nicht mehr erforderlich. Für Dünnbettmauerwerk mit großformatigen Kalksand-Planelementen wurde damit nach jahrzehntelanger flächendeckender Anwendung als wirtschaftlich einsetzbares Massenprodukt nunmehr auch der letzte formale Schritt hin zur allgemein anerkannten Regel der Technik vollzogen.

Die Ausführung von Mauerwerk wird insbesondere im Hinblick auf die Festlegung der Qualitätsanforderungen an die zu verwendenden Baustoffe und Bauteile sowie im Zusammenhang mit der Ausführungsqualität zur Erfüllung der Annahmen bei der Tragwerksplanung behandelt. Nicht geregelt werden die besonderen Anforderungen an den Entwurf, die Berechnung und Bemessung für erdbebengefährdete Bauwerke. Die entsprechenden Anforderungen sind im Eurocode 8 enthalten, welcher den Eurocode 6 ergänzt und mit diesem in Einklang steht.

DIN EN 1996-1-1 enthält neben den Regelungen für unbewehrtes Mauerwerk auch die Grundlagen für den Entwurf, die Berechnung und Bemessung von bewehrtem, vorgespanntem und von eingespanntem Mauerwerk. Diese werden zwar in Teil 1-1 bereitgestellt, es werden jedoch keine nationalen Anwendungsregeln für diese Bauweisen zur Verfügung gestellt. Eine Bemessung derartigen Mauerwerks auf Grundlage des Eurocode 6 ist in Deutschland daher derzeit nicht möglich.

Die in DIN EN 1996-3 angegebenen Regeln für den vereinfachten Nachweis sind konsistent aus denen in DIN EN 1996-1-1 abgeleitet, jedoch hinsichtlich der Anwendungsbedingungen und -grenzen konservativer. In Ergänzung zu DIN 1053-1 ist jetzt aber auch die vereinfachte Bemessung von Wänden mit teilweise aufliegender Decke normativ geregelt.

DIN EN 1996-1-2 behandelt die Bemessung von Mauerwerk für den außergewöhnlichen Lastfall Brand und gilt zusammen mit den anderen Teilen von Eurocode 6. Diese Norm behandelt nur Unterschiede bzw. Ergänzungen zur Bemessung unter normaler Temperatur. Teil 1-2 regelt die vorbeugenden Brandschutzmaßnahmen zur Ermittlung der Feuerwiderstandsdauer von Wänden sowie Brandwände und gilt für Mauerwerkswände, die zur Gewährleistung der allgemeinen Brandsicherheit unter Brandbeanspruchung bestimmte Funktionen erfüllen müssen, wie die Vermeidung eines vorzeitigen Einsturzes der Konstruktion (Trag-

fähigkeit) oder die Verhinderung der Brandausbreitung (Flammen, heiße Gase, übermäßige Hitze) über bestimmte Bereiche hinaus (Raumabschluss).

DIN EN 1996-2 enthält die Grundregeln für die Auswahl von Baustoffen und zur Ausführung von Mauerwerk, damit diese den Annahmen, die der Bemessung und Konstruktion der anderen Teile des Eurocodes 6 zugrunde gelegt wurden, entsprechen. Teil 2 der Norm gilt für die üblichen Aspekte der Planung sowie der Ausführung von Mauerwerk. Hierzu gehören insbesondere die Auswahl der Baustoffe; Faktoren, welche die Eigenschaften und die Dauerhaftigkeit des Mauerwerks beeinflussen; der Widerstand der Bauwerke gegen das Eindringen von Feuchte; die Lagerung, Vorbereitung und Verwendung von Baustoffen auf der Baustelle; die Ausführung des Mauerwerks sowie der Schutz des Mauerwerks während der Ausführung.

### 1.4 Besonderheiten des Eurocode 6 und der Nationalen Anhänge

Nach Eurocode 6 kann unbewehrtes Mauerwerk mit Normalmauer-, Dünnbett- oder Leichtmauermörtel berechnet und ausgeführt werden. Dies gilt auch für Mauerwerk ohne Stoßfugenvermörtelung sowie für die Stumpfstoßtechnik. Die Einstufung von Mauerwerk in Mauerwerksfestigkeitsklassen aufgrund von Eignungsprüfungen existiert in der europäischen Normung nicht mehr. Bei Mörtel hingegen ist nach wie vor die Verwendung von Mörtel nach Rezept und nach Eignungsprüfung möglich. Der Eurocode 6 beinhaltet nunmehr erstmals Regeln für die Bemessung von Mauerwerk aus großformatigen Steinen (z.B. KS XL). Hierbei sind auch verminderte Überbindemaße  $l_{ov}$  bis zur 0,2-fachen Steinhöhe  $h_v$  gestattet. Grundsätzlich werden nach den europäischen Vorschriften jetzt nicht mehr einwirkende und aufnehmbare Spannungen gegenübergestellt, sondern der Nachweis erfolgt durch einen Vergleich einwirkender und aufnehmbarer Schnittgrößen (im Mauerwerk im Regelfall Normal- und Querkräfte).

Entsprechend der Genauigkeit der Berechnungsverfahren ergeben sich die Anwendungsbereiche des vereinfachten und des genaueren Verfahrens des Eurocode 6. Einfache Mauerwerksbauten mit üblichen Abmessungen und Nutzlasten (z.B. im Wohnungsbau) stellen an die Berechnung und Ausführung im Regelfall nur durchschnittliche Anforderungen, ihre Bemessung kann daher mit dem vereinfachten Verfahren nach DIN EN 1996-3 erfolgen. Dabei dürfen einzelne Geschosse oder Bauteile durchaus mit dem genaueren Verfahren statisch nachgewiesen werden. Ein Mischungsverbot zwischen den beiden Berechnungsverfahren besteht also nicht. Wenn eine Bemessung nach dem vereinfachten Berechnungsverfahren in bestimmten Bereichen aufgrund der Anwendungsbedingungen nicht möglich ist oder – z.B. bei Bauten mit großer Höhe oder geringer Anzahl von aussteifenden Wänden sowie bei Industriebauten mit weitgespannten Decken und hohen Nutzlasten – zu großen Wanddicken führt, kann sich ein Nachweis nach dem genaueren Berechnungsverfahren als wirtschaftlicher erweisen.

Bei Anwendung des genaueren Berechnungsverfahrens nach DIN EN 1996-1-1 ist eine aufwendigere Ermittlung der einwirkenden Schnittgrößen erforderlich. So muss die Lastexzentrizität infolge der am Wand-Decken-Knoten einwirkenden Knotenmomente berechnet werden. Hingegen kann jetzt auch im vereinfachten Verfahren die Lastexzentrizität infolge einer Teilauflagerung der Decke auf der Wand berücksichtigt werden. Bei Einhaltung der Randbedingungen des vereinfachten Berechnungsverfahrens ist ein Querkraftnachweis in Platten- und Scheibenrichtung nicht er-

forderlich. Daher enthält das vereinfachte Berechnungsverfahren hierzu auch keine Regelungen. Vielmehr wird – falls ein rechnerischer Nachweis der Gebäudeaussteifung erforderlich ist – auf das genauere Berechnungsverfahren in DIN EN 1996-1-1/NA verwiesen. Die Schnittgrößenermittlung von horizontal beanspruchten Wandscheiben muss im genaueren Berechnungsverfahren jetzt nicht mehr zwingend nach dem Kragarmmodell erfolgen. Erstmals wird ein Berechnungsverfahren angegeben, welches die günstige Wirkung einer Einspannung der Wandscheibe in die Geschossdecken berücksichtigen kann.

Der Nationale Anhang zu DIN EN 1996-3 enthält in Anhang D Tabellen mit der charakteristischen Festigkeit von Mauerwerk. Die im genaueren Berechnungsverfahren nach DIN EN 1996-1-1/NA rechnerisch zu bestimmenden Druckfestigkeiten  $f_k$  von Mauerwerk sind mit den tabellarischen Werten nach DIN EN 1996-3/NA Anhang D identisch. Daher kann auch bei der Bemessung mit dem genaueren Berechnungsverfahren vereinfachend auf die Tabellen von DIN EN 1996-3 zurückgegriffen werden. Neu gegenüber DIN 1053-1 ist zudem, dass bei der Verwendung von Vollsteinen mit einem Lochanteil  $\leq 15\%$  deutlich höhere Mauerwerksdruckfestigkeiten gegenüber Loch- und Hohlblocksteinen zulässig sind, da diese nunmehr gesondert angegeben sind. Hierdurch dürfen bei Vollsteinen bis zu 20 % höhere Festigkeiten angesetzt werden.

### 1.5 Einteilung von Mauerwerkswänden

Mauerwerkswände bestehen aus den Baustoffen Mauerstein und Mauermörtel. Die im Werk hergestellten Steine werden in aller Regel (Ausnahme: Fertigteilwände nach DIN 1053-4) auf der Baustelle vermauert. Sowohl die Steine als auch der Mörtel können in ihren Baustoffeigenschaften sehr unterschiedlich sein.

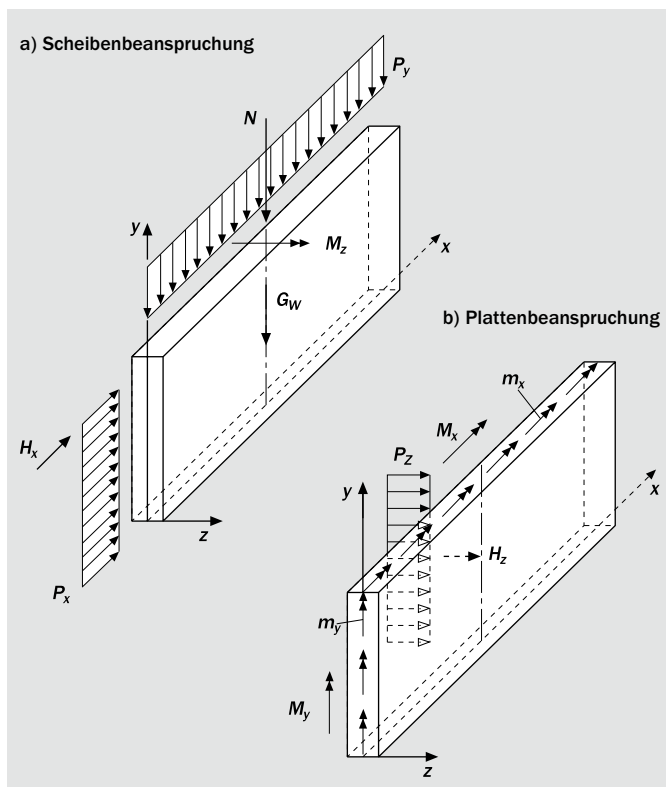
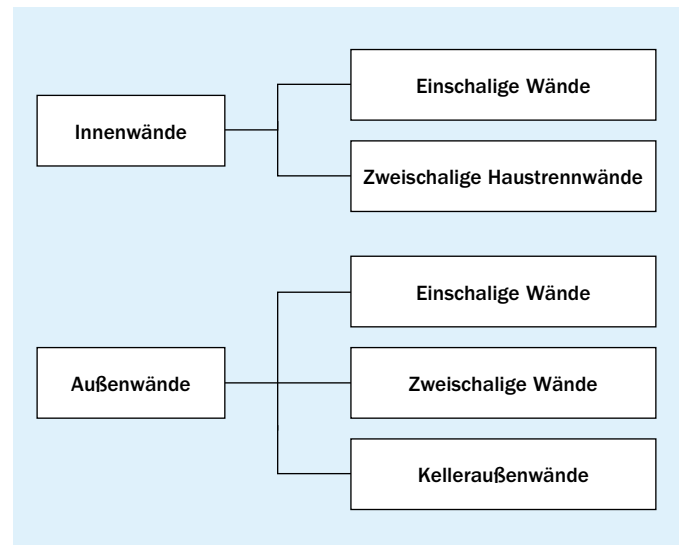


Bild 1.3: Beanspruchung von Mauerwerkswänden

Tafel 1.2: Einteilung von Mauerwerkswänden nach Lage im Gebäude



Tragende Mauerwerkswände werden im Wesentlichen durch lotrechte Einwirkungen infolge Eigengewicht und Verkehrslasten auf den Geschossdecken, aber auch durch waagerechte Einwirkungen infolge von Wind und Erddruck beansprucht. Hierbei erzeugen waagerechte Lasten in Längsrichtung der Wand eine Scheibenbeanspruchung, waagerechte Lasten rechtwinklig zur Wandebene (z.B. Wind, Erddruck) eine Plattenbeanspruchung (Bild 1.3). Zudem können die auf den Wänden aufliegenden Decken sich nicht frei verdrehen und bewirken dadurch eine zusätzliche Momentenbeanspruchung in Plattenrichtung der Wand.

Wie in DIN 1053-1 ist auch nach Eurocode 6 im Regelfall die rechnerische Berücksichtigung von Zug- und Biegezugspannungen rechtwinklig zur Lagerfuge nicht gestattet. Nur bei Verwendung von Dünnbettmauerwerk aus großformatigen Steinen unter Windeinwirkungen ist für den Nachweis der Biegetragfähigkeit von Ausfachungsflächen die Berücksichtigung einer Biegezugfestigkeit senkrecht zur Lagerfuge möglich. Biegemomente, die Normalspannungen rechtwinklig zur Lagerfuge hervorrufen, können bei tragenden Wänden nur dann aufgenommen werden, wenn gleichzeitig im Wandquerschnitt Druckspannungen aus lotrechten Lasten vorhanden sind (Bild 1.3). Dies ist für die Lastabtragung bei Kelleraußenwänden und Aussteifungswänden von großer Bedeutung.

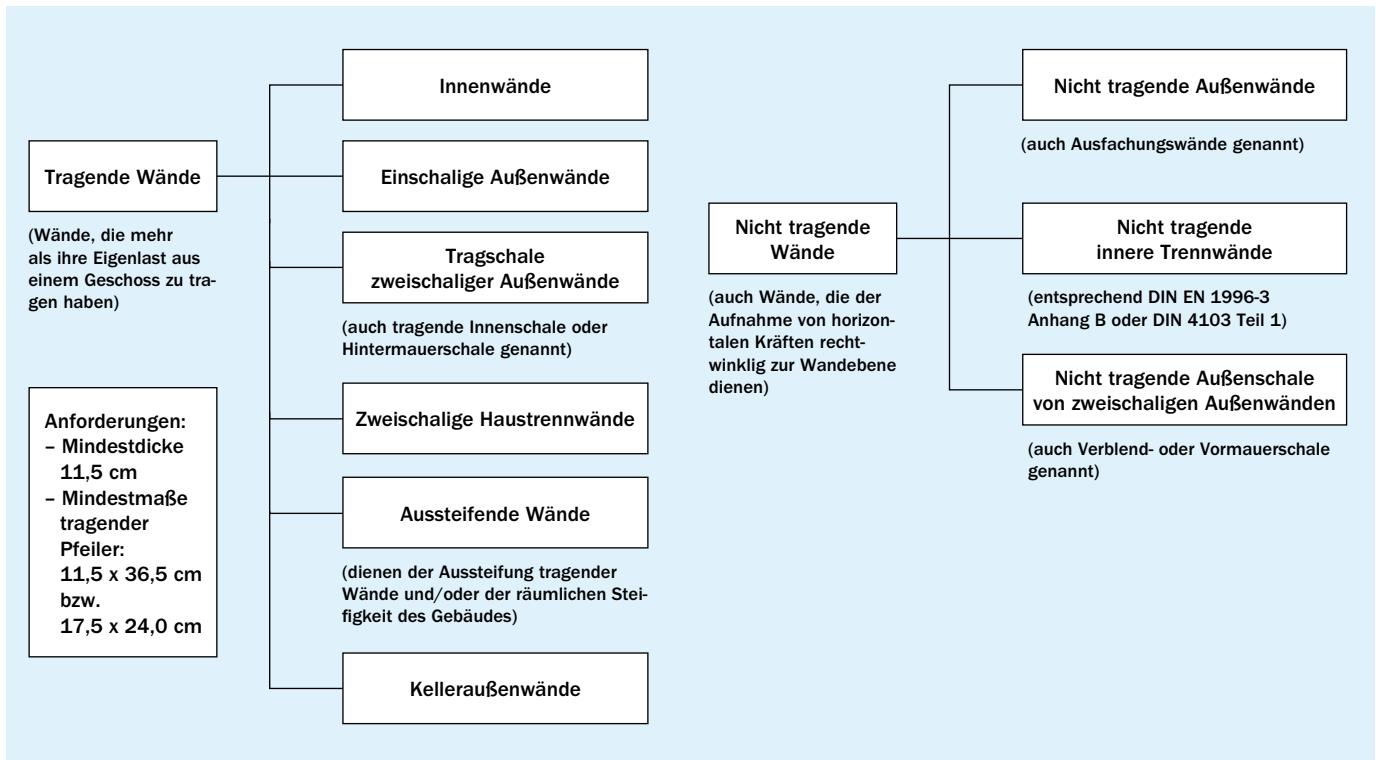
Eine mögliche Gliederung von Mauerwerkswänden nach ihrer Lage im Gebäudegrundriss ist in Tafel 1.2 dargestellt, eine Einteilung nach Art der Lastabtragung zeigt Tafel 1.3.

### 1.6 Nachzuweisende Bauteile in Mauerwerksbauten

Bei Mauerwerksbauten leiten die Wände die lotrechten Eigengewichts- und Verkehrslasten sowie waagerechte Einwirkungen aus Wind und Erddruck in den Baugrund ab. Pfeiler aus Mauerwerk können wegen ihrer geringen Biegesteifigkeit weitgehend nur lotrechte Lasten übernehmen. Die Lasten werden meist über die Geschossdecken in die Wände eingeleitet, zum Teil ist auch eine direkte Beanspruchung rechtwinklig zur Wandebene möglich (z.B. bei Außenwänden). Bereiche mit Lastkonzentrationen im Mauerwerk sind bei der Bemessung entsprechend zu berücksichtigen. Hierzu zählen beim mehrgeschossigen Mauerwerksbau insbesondere die hochbelasteten Innen- und Außenwände im Erdgeschoss,



Tafel 1.3: Einteilung von Mauerwerkswänden nach der Lastabtragung



bei denen Bereiche mit Lastkonzentrationen zwischen Fenstern und Türen spezifisch nachzuweisen sind.

Bei vollständig über den Wandquerschnitt aufgelagerten Massivdecken mit annähernd zentrischer Lasteinleitung können Mauerwerkswände in der Regel sehr hohe vertikale Belastungen aufnehmen. Exzentrische Einwirkungen sowie der Knicknachweis in halber Wandhöhe führen jedoch zu einer deutlichen Verringerung der Tragfähigkeit, die aber bei Einhaltung der Randbedingungen des vereinfachten Verfahrens ohne großen Aufwand erfasst werden kann. Anderenfalls können die an Wandkopf und Wandfuß einwirkenden Knotenmomente mit Hilfe des genaueren Berechnungsverfahrens bestimmt und im Nachweis berücksichtigt werden.

Die Aussteifung des Gebäudes hat insbesondere für die Abtragung der einwirkenden Windlasten große Bedeutung. Hierzu wird in beiden Richtungen des Gebäudes eine genügende Anzahl aussteifender, bis zur Gründung durchgehender Wände benötigt. Auf den Nachweis der Aufnahme waagerechter Lasten kann bei Wohngebäuden in vielen Fällen verzichtet werden, wenn eine hinreichende Anzahl genügend langer Wände in beiden Gebäuderichtungen vorhanden ist. Nur wenn diese Voraussetzung nicht gegeben ist, sind die aussteifenden Wände rechnerisch nachzuweisen.

Beim rechnerischen Aussteifungsnachweis ist neben der Einwirkungskombination maximale Horizontallast + maximale Vertikallast (Volllast) auch die Einwirkungskombination maximale Horizontallast + minimale Vertikallast (nur Eigengewicht) zu untersuchen, da letztere die geringste Querkrafttragfähigkeit ergibt und bei geringer Auflast zudem rechnerisch ein Aufreißen der Wandquerschnitte zu berücksichtigen ist. In beiden Lastfällen ist die aus der Windbelastung resultierende zusätzliche Beanspru-

chung der aussteifenden Wand in der Regel mit den Einwirkungen aus Deckenlasten quer zur Wandebene zu überlagern (Nachweis zwiachsiger Biegebeanspruchung).

Hinsichtlich der Abtragung horizontaler Lasten sind bei kleineren Gebäuden insbesondere die Kelleraußenwände zu untersuchen, bei denen die Anschüttung des Erdreichs oft bis zur Höhe der Kellerdecke reicht, die vertikale Auflast auf der Kellerwand aber in einigen Bereichen nur gering ist. Bei Ein- und Mehrfamilienhäusern mit Satteldächern können große Giebelwandflächen vorhanden sein, deren Standsicherheit insbesondere in Bereichen ohne Auflast konstruktiv sicherzustellen ist.

Tragende Wände sollen unmittelbar auf den Fundamenten gegründet werden. Wird in Ausnahmefällen eine tragende Wand abgefangen, so ist außer dem Standsicherheitsnachweis auch der Durchbiegungsnachweis der abfangenden Bauteile unter Berücksichtigung der zeitabhängigen Verformungen zu führen. Die Durchbiegungen müssen durch entsprechend steife Abfangkonstruktionen so begrenzt werden, dass Risse in der Mauerwerkswand vermieden werden. Darüber hinaus müssen bei tragenden und nicht tragenden Mauerwerkswänden, die auf weitgespannten Decken stehen, wegen der sich einstellenden Deckendurchbiegung zusätzliche Maßnahmen bei der Ausführung beachtet werden.

Eine frühzeitige Abstimmung zwischen den beteiligten Planern ist zudem sinnvoll, damit erforderliche Schlitz- und Durchbrüche nicht in Bereichen hoher Beanspruchung des Mauerwerks angeordnet werden. Nur so kann eine wirtschaftliche Konstruktion erreicht und kostengünstiges Bauen ermöglicht werden. In diesem Zusammenhang ermöglichen auch schlanke Wände eine Optimierung der Herstellungskosten, und es lassen sich weitere Vorteile, wie beispielsweise ein Wohnflächengewinn, erzielen.

Die bei Mauerwerksgebäuden für den Nachweis relevanten Bauteile, deren Bemessung in den folgenden Kapiteln erläutert wird, sind in Bild 1.4 dargestellt.

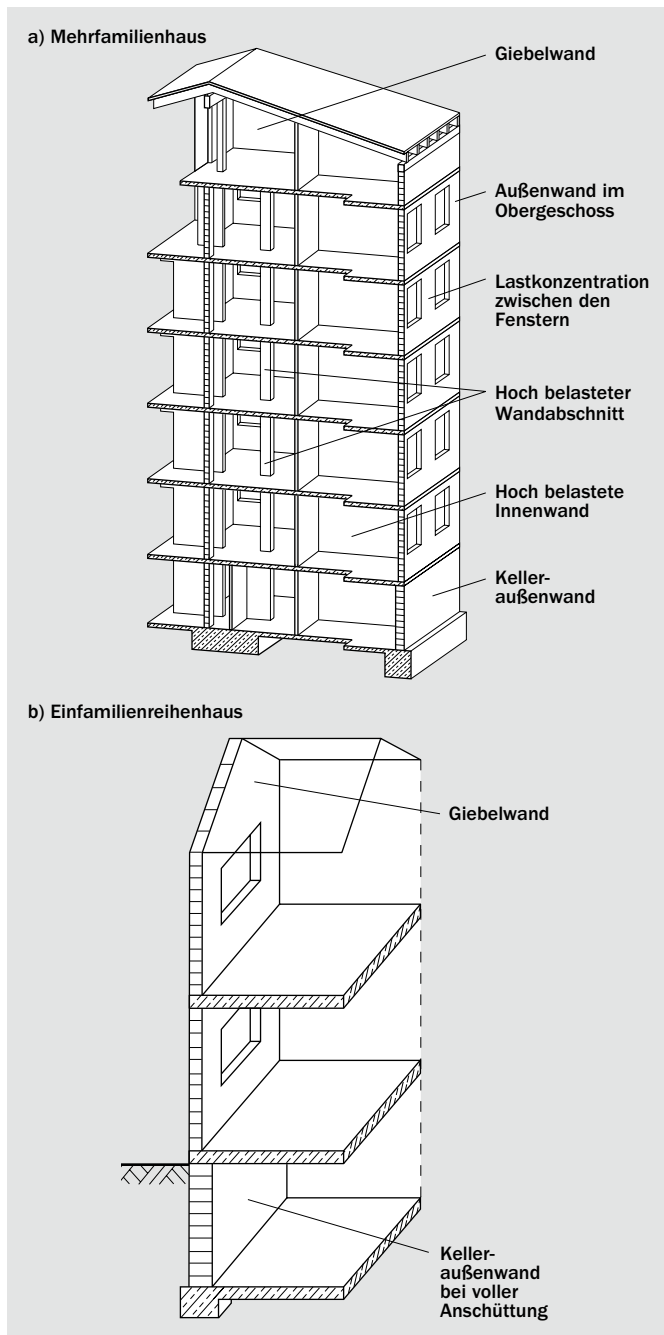


Bild 1.4: Wichtige Bauteile und wesentliche Nachweisstellen im Mauerwerksbau

### 1.7 Zielsetzung des Buches

Der Eurocode 6 mit den zugehörigen Nationalen Anhängen beinhaltet die aus DIN 1053-1 bekannte Vorgehensweise zur Bemessung von Mauerwerk und ermöglicht bei Einhaltung bestimmter Randbedingungen neben einem genaueren Berechnungsverfahren auch eine vereinfachte Nachweisführung. Durch die konsequente Verwendung von Bemessungswerten auf Grundlage des Teilsicherheitskonzepts wird die parallele Verwendung von vereinfachtem und genauem Berechnungsverfahren in einem Bauwerk möglich und eine vollständige Konsistenz zu den Eurocodes für die Einwirkungen und anderer Baustoffe erreicht.

Mit diesem Fachbuch soll die Anwendung des neu eingeführten Eurocode 6 erleichtert werden. Die Grundlagen und alle zur Bemessung erforderlichen Gleichungen werden erläutert. Großer Wert wird auf ausführliche Beispiele zur Bemessung gelegt. Die wichtigsten und am häufigsten vorkommenden Wandkonstruktionen werden anhand von Bauteilen eines Beispielgebäudes in statischer Hinsicht behandelt. Insbesondere werden alle für die Bemessung wichtigen Stellen beschrieben und deren Nachweise erläutert. Das Beispielgebäude wurde so gewählt, dass sich die Berechnung ohne Schwierigkeiten auf die meisten typischen Wohngebäude übertragen lässt.

Das vorliegende Statikhandbuch zur Bemessung nach Eurocode 6 wurde gegenüber früheren Ausgaben zur Bemessung nach DIN 1053-1 vollständig neu strukturiert. Dadurch erhält der Benutzer einen gezielten Überblick über die nachzuweisenden Bauteile eines Mauerwerksbaus und die zugehörigen Bemessungsverfahren unter Verwendung des Eurocode 6.

Hierzu werden zunächst die verschiedenen Ausführungsmöglichkeiten mit Kalksandstein-Mauerwerk in Kapitel 2 vorgestellt. Kapitel 3 enthält grundlegende Hinweise zum Sicherheitskonzept und Kapitel 4 befasst sich mit den Festigkeits- und Verformungseigenschaften von Mauerwerk. Die Tragwerksmodellierung und Schnittgrößenermittlung beinhaltet Kapitel 5, während die nach dem vereinfachten und dem genaueren Berechnungsverfahren zu führenden Nachweise jetzt in den gleichwertigen Kapiteln 6 und 7 dargestellt sind. Die wichtigsten konstruktiven Festlegungen und Konstruktionsdetails werden in Kapitel 8 behandelt.

In Kapitel 9 sind zahlreiche Berechnungsbeispiele anhand eines Beispielgebäudes zusammengefasst. Die Berechnungsbeispiele orientieren sich an typischen Mauerwerksbauten, die auch den bauphysikalischen Anforderungen genügen. Auf die besonderen Anforderungen bezüglich des Wärme-, Feuchte-, Schall- und Brandschutzes wird hier nicht näher eingegangen. Nähere Informationen dazu können den verschiedenen Unterlagen und Schriftenreihen des Bundesverbands Kalksandsteinindustrie eV entnommen werden. Des Weiteren werden auch besondere Beanspruchungen, die sich in der Regel während des Bauablaufes aus den einzelnen Bauzuständen ergeben, in diesem Buch nicht behandelt.



## 2 MAUERWERK AUS KALKSANDSTEIN

### 2.1 Einführung

Kalksandsteine sind Mauersteine, die aus den natürlichen Rohstoffen Kalk, Sand (kieselsäurehaltige Zuschläge) und Wasser hergestellt, nach innigem Mischen verdichtet, geformt und unter Dampfdruck gehärtet werden. Die Zuschlagarten sollen DIN EN 12620 entsprechen.

### 2.2 Steinarten und Anforderungen

Nachfolgend sind die wichtigsten Definitionen der Steinarten nach DIN EN 1996-1-1/NA beschrieben. In Ergänzung dazu gelten die Begriffe nach DIN EN 771-2 und DIN V 106.

#### KS-Vollsteine (KS)

sind – abgesehen von den durchgehenden Grifföffnungen oder Hantierlöchern – fünfseitig geschlossene Mauersteine mit einer Steinhöhe  $\leq 123$  mm, deren Querschnitt durch Lochung senkrecht zur Lagerfläche bis zu 15 % gemindert sein darf.

#### KS-Lochsteine (KS L)

sind – abgesehen von durchgehenden Grifföffnungen oder Hantierlöchern – fünfseitig geschlossene Mauersteine mit einer Steinhöhe  $\leq 123$  mm, deren Querschnitt durch Lochung senkrecht zur Lagerfläche um mehr als 15 % bis höchstens 50 % gemindert sein darf.

#### KS-Blocksteine (KS -R)

sind – abgesehen von durchgehenden Grifföffnungen oder Hantierlöchern – fünfseitig geschlossene Mauersteine mit Steinhöhen  $> 123$  mm, deren Querschnitt durch Lochung senkrecht zur Lagerfläche bis zu 15 % gemindert sein darf. Die Stirnseiten sind in der Regel mit Nut-Feder-System versehen.

#### KS-Hohlblocksteine (KS L-R)

sind – abgesehen von durchgehenden Grifföffnungen oder Hantierlöchern – fünfseitig geschlossene Mauersteine mit Steinhöhen  $> 123$  mm, deren Querschnitt durch Lochung senkrecht zur Lagerfläche um mehr als 15 % bis höchstens 50 % gemindert sein darf. Die Stirnseiten sind in der Regel mit Nut-Feder-System versehen.

#### KS-Plansteine (KS P, KS -R P, KS L P, KS L-R P)

sind Voll-, Loch-, Block- und Hohlblocksteine, die auch in Dünnbettmörtel versetzt werden dürfen. Es werden erhöhte Anforderungen zur Vermauerung mit Dünnbettmörtel an die zulässigen Grenzabmaße für die Höhe sowie an die Planparallelität und Ebenheit der Lagerflächen gestellt.

#### KS-Fasensteine (KS F)

sind KS-Plansteine mit abgefasten Kanten.

#### KS-Planelemente ohne Lochung (KS XL)

sind großformatige KS-Vollsteine mit einer Höhe  $> 248$  mm und einer Länge  $\geq 498$  mm, deren Querschnitt senkrecht zur Lagerfläche nur durch zwei auf der Mittelachse angeordnete Hantierlöcher mit einem Durchmesser  $\leq 50$  mm und einer Tiefe  $\leq 85$  mm an der Oberseite gemindert sein darf und an die erhöhte Anforderungen zur Vermauerung mit Dünnbettmörtel hinsichtlich der Grenzabmaße für die Höhe sowie an die Planparallelität und Ebenheit der Lagerflächen gestellt werden. KS XL werden unterteilt in werkseitig konfektionierte Bausätze (KS XL-PE) und Rasterelemente – im oktametrischen Raster – im Baukastenprinzip (KS XL-RE).

#### KS-Planelemente mit Lochung (KS XL-E)

sind KS-Planelemente mit durchgehenden Installationskanälen, deren Querschnitt senkrecht zur Lagerfläche bis zu 15 % gemindert sein darf.

#### KS-Bauplatten (KS-BP)

sind KS-Steine für nicht tragende innere Trennwände mit einer Regelhöhe von 248 mm, die mit einem umlaufenden Nut-Feder-System ausgebildet sein können und an die erhöhte Anforderungen hinsichtlich der Grenzabmaße für die Höhe gestellt werden. Die Stoßfugen der KS-Bauplatten werden in der Regel vermörtelt.

#### KS-Vormauersteine (KS Vm)

sind frostwiderstandsfähige Kalksandsteine (Frostwiderstandsklasse F2) mindestens der Festigkeitsklasse 10.

#### KS-Verblender (KS Vb)

sind frostwiderstandsfähige Kalksandsteine mindestens der Festigkeitsklasse 16. An sie werden bezüglich der Frostwiderstandsfähigkeit (Frostwiderstandsklasse F1) sowie hinsichtlich der Grenzabmaße und zulässigen Ausblühungen und Verfärbungen erhöhte Anforderungen gestellt. Für die Herstellung der KS-Verblender werden besonders ausgewählte Rohstoffe verwendet. KS-Verblender müssen werkseitig frei sein von schädlichen Einschlüssen oder anderen Stoffen, die später zu Abblättern, Kavernenbildung und anderen Gefügestörungen sowie zu Ausblühungen und Verfärbungen führen können, die das Aussehen der unverputzten Wände dauerhaft beeinträchtigen.

### 2.3 Steinrohdichte

Kalksandsteine sind nach DIN EN 771-2 und DIN V 106 in einer großen Bandbreite der Rohdichteklassen (RDK) genormt (Tafel 2.1). In der Praxis werden aber im Wesentlichen die RDK 1,4 bis 2,0 hergestellt. Voll- und Blocksteine sind dabei den Steinrohdichteklassen  $\geq 1,6$  zuzuordnen, Loch- und Hohlblocksteinen in der Regel den Steinrohdichteklassen  $\leq 1,4$ . Ob Steine der Steinrohdichteklasse 1,6 zu den Voll- oder Lochsteinen zu zählen sind, ist abhängig von der Querschnittsminderung durch die Lochung. Die regionalen Lieferprogramme sind zu beachten.

### 2.4 Bauteile zur Systemergänzung

#### KS-Stürze (KS-Flachstürze und KS-Fertigteilstürze)

sind vorgefertigte Bauteile zum Überspannen von Wandöffnungen. In tragenden und nicht tragenden Innenwänden, in Hintermauerschalen von zweischaligem Mauerwerk sowie im Sichtmauerwerk werden hierfür vorgefertigte KS-Flachstürze ( $h \leq 12,5$  cm) verwendet, deren Bemessung nach den allgemeinen bauaufsichtlichen Zulassungen erfolgt. Die zulässigen Streckenlasten ergeben sich hiernach aus Sturzbreite, Auflagerlänge, Art und Höhe der Übermauerung und eingelegter Bewehrung (siehe Typenstatiken). Die Herstellung der Druckzone (Übermauerung) der Stürze erfolgt auf

Tafel 2.1: Steinrohdichte nach DIN EN 771-2 und DIN V 106

Steinrohdichteklassen (RDK) <sup>1)</sup>	1,2 <sup>2)</sup>	1,4	1,6 <sup>2)</sup>	1,8	2,0	2,2 <sup>2)</sup>
Klassengrenzen <sup>3)</sup> [kg/dm <sup>3</sup> ]	1,01 bis 1,20	1,21 bis 1,40	1,41 bis 1,60	1,61 bis 1,80	1,81 bis 2,00	2,01 bis 2,20

<sup>1)</sup> Die Steinrohdichteklassen werden jeweils ohne Bezeichnung (Einheit) angegeben.

<sup>2)</sup> Nur auf Anfrage regional lieferbar

<sup>3)</sup> Einzelwerte dürfen darunter liegen.

der Baustelle, wobei die Stoßfugen stets zu vermörteln sind, damit sich ein Druckgewölbe ausbilden kann. Alternativ kommen im Hintermauerbereich KS-Fertigteilstürze ( $h \geq 24,8$  cm) zur Anwendung, deren Nennlängen zwischen 1.000 und 2.000 mm liegen und die ebenfalls nach bauaufsichtlicher Zulassung bemessen werden. Bei diesen Stürzen ist im Vergleich zu den Flachstürzen die Druckzone bereits integriert und Bestandteil des Sturzes.

**KS -U-Schalen**

werden für Ringbalken, Stürze, Aussteifungsstützen und Installationsschlitz im Mauerwerk verwendet. KS -U-Schalen werden für tragendes Mauerwerk in üblicher Qualität (nach DIN EN 771-2 und DIN V 106) angeboten. Sie werden in der Regel folienverpackt auf Paletten geliefert.

**KS-Sonderprodukte**

Regional werden eine Reihe von Sondersteinen produziert, die an den verschiedensten Stellen eines Mauerwerksgebäudes Anwendung finden, z.B. Installationssteine für Schalter und Steckdosen, Gurtrollersteine, Verblender mit schrägen oder runden Ecken.

**2.5 Festigkeitseigenschaften der Steine**

**2.5.1 Steindruckfestigkeit**

Kalksandsteine nach DIN EN 771-2 und DIN V 106 sind auch in einer großen Bandbreite der Steindruckfestigkeitsklassen (SFK) genormt. In der Praxis werden im Wesentlichen die Steindruckfestigkeitsklassen 12 und 20 hergestellt. Die regionalen Lieferprogramme sind zu beachten. Bei der Bemessung nach DIN EN 1996/NA wird in Deutschland die umgerechnete mittlere Steindruckfestigkeit einschließlich Formfaktor in Lastrichtung  $f_{st}$  als maßgebender Eingangsparameter verwendet. Diese kann in Abhängigkeit der bisher üblichen Druckfestigkeitsklasse aus Tafel 2.2 entnommen werden. Die umgerechnete mittlere Steindruckfestigkeit ist Grundlage für die Bestimmung der Mauerwerksdruckfestigkeit (siehe Kapitel 4.2). Der Faktor zur Umrechnung zwischen Steindruckfestigkeitsklasse und umgerechneter mittlerer Mindestdruckfestigkeit beträgt 1,25.

**2.5.2 Steinzugfestigkeit**

Die Steinzugfestigkeit ist eine wichtige Größe bei der Bemessung von Mauerwerk, da sie die Tragfähigkeit bei verschiedenen Versagensarten bestimmt. Dies gilt insbesondere für die Querkrafttragfähigkeit von Mauerwerksscheiben. Die Steinzugfestigkeit korreliert mit der Steindruckfestigkeit und wird daher üblicherweise in Abhängigkeit der mittleren Steindruckfestigkeit definiert. DIN EN 1996-1-1/NA gibt Beziehungen zur Bestimmung der Steinzugfestigkeit in Abhängigkeit der Steinart an. Die charakteristische Steinzugfestigkeit  $f_{bt,cal}$  darf demnach angenommen werden zu:

$f_{bt,cal} = 0,020 \cdot f_{st}$  für Hohlblocksteine  
 $f_{bt,cal} = 0,026 \cdot f_{st}$  für Hochlochsteine und Steine mit Grifföchern oder Griffaschen  
 $f_{bt,cal} = 0,032 \cdot f_{st}$  für Vollsteine ohne Grifflöcher oder Griffaschen

**Tafel 2.3: Charakteristische Steinzugfestigkeit  $f_{bt,cal}$  in Abhängigkeit von der Steinsorte und der Druckfestigkeitsklasse nach DIN EN 1996-1-1/NA**

Druckfestigkeitsklasse der Mauersteine und Planelemente	10	12	16	20	28	
Umgerechnete mittlere Mindestdruckfestigkeit $f_{st}$ [N/mm <sup>2</sup> ]	12,5	15,0	20,0	25,0	35,0	
Rechnerische Steinzugfestigkeit $f_{bt,cal}$ [N/mm <sup>2</sup> ]	Hohlblocksteine	0,25	0,30	0,40	0,50	0,70
	Hochlochsteine und Steine mit Grifföffnungen oder Griffaschen	0,32	0,39	0,52	0,65	0,91
	Vollsteine ohne Grifflöcher oder Griffaschen	0,40	0,48	0,64	0,80	1,12

mit  $f_{st}$  Umgerechnete mittlere Mindestdruckfestigkeit der Steine nach Tafel 2.2

In Tafel 2.3 sind diese Beziehungen für die verschiedenen Steinarten in Abhängigkeit der umgerechneten mittleren Mindestdruckfestigkeit  $f_{st}$  ausgewertet (siehe auch Kapitel 2.5.1).

**2.6 Mörtel**

DIN EN 1996-1-1 definiert Mauermörtel als Gemisch aus einem oder mehreren anorganischen Bindemitteln, Zuschlägen und Wasser. Mauermörtel darf ggf. Zusatzstoffe und/oder Zusatzmittel für Lager-, Stoß- und Längsfugen, Fugenglattstrich und nachträgliches Verfugen enthalten. In der Regel kommen heute Werkmörtel mit Eignungsprüfung aus maschineller Herstellung zur Anwendung.

Es werden drei Gruppen von Mauermörteln unterschieden:

- Normalmauermörtel
- Dünnbettmörtel
- Leichtmauermörtel

Normalmauermörtel hat keine besonderen Eigenschaften. Er kann nach Rezept oder nach Eignungsprüfung hergestellt werden. Dünnbettmörtel hat in der Regel ein Größtkorndurchmesser von 1,0 mm und wird für die Herstellung von Planstein- und Planelementmauerwerk verwendet. Leichtmauermörtel besitzen eine Trockenrohddichte des Festmörtels  $\leq 1.300$  kg/m<sup>3</sup>, wobei ein poriger Leichtzuschlag eine Verbesserung der Wärmedämmung in Außenwänden bewirkt. Dünnbettmörtel und Leichtmauermörtel werden nur mit Eignungsprüfung hergestellt.

Die Bemessung und Ausführung von Mauerwerk nach Eurocode 6 erfolgt in Deutschland weiterhin auf Grundlage der Einstufung

**Tafel 2.2: Rechenwerte für  $f_{st}$  in Abhängigkeit der Druckfestigkeitsklasse nach DIN EN 1996-1-1/NA bzw. nach DIN EN 771-2 und DIN V 106**

Druckfestigkeitsklasse der Mauersteine und Planelemente	4	6	8	10	12	16	20	28	36	48	60
Umgerechnete mittlere Mindestdruckfestigkeit $f_{st}$ [N/mm <sup>2</sup> ]	5,0	7,5	10,0	12,5	15,0	20,0	25,0	35,0	45,0	60,0	75,0

Tafel 2.4: Rechenwerte der Druckfestigkeit nach DIN EN 1996-1-1/NA für Mauermörtel nach DIN V 20000-412 oder DIN V 18580

Mörtelart	Mörtelgruppe nach DIN V 20000-412 oder DIN V 18580	Druckfestigkeit $f_m$ [N/mm <sup>2</sup> ]
Normalmauermörtel	II	2,5
	Ila	5,0
	III	10,0
	IIla	20,0
Leichtmauermörtel	LM 21, LM 36	5,0
Dünnbettmörtel	DM	10,0

von Mauermörteln in die bekannten Mörtelgruppen. Die Einstufung eines Mörtels erfolgt danach anhand der Druckfestigkeit, der Verbundfestigkeit und weiterer Eigenschaften, die in der europäischen Klassifizierung teilweise nicht berücksichtigt sind. Nach DIN V 18580 bzw. DIN EN 998-2 in Verbindung mit DIN V 20000-412 gilt in Deutschland daher weiterhin die bekannte Einteilung in die Klassen NM II, NM Ila, NM III, NM IIla, LM 21, LM 36 (Leichtmauermörtel) und DM (Dünnbettmörtel). Die Rechenwerte für die Druckfestigkeit von Mauermörteln in Abhängigkeit der Mörtelgruppe sind in DIN EN 1996-1-1/NA angegeben und in Tafel 2.4 dargestellt.

### 2.7 Lager-, Stoß- und Längsfugen

Fugen haben im Mauerwerksbau die Aufgabe, beim Herstellen der Wände Abweichungen bei den Steinabmessungen auszugleichen und so auch für eine gleichmäßige Belastung der Einzelsteine zu sorgen. Der Ausgleich der Steintoleranzen erfolgt damit durch den Fugenmörtel, dessen Dicke entsprechend variiert. Die Dicke der Fugen soll nach DIN EN 1996-1-1/NA so gewählt werden, dass die Wandabmessungen dem Baurichtmaß entsprechen.

Bei Normalmauermörtel sollten in der Regel

- die Stoßfugen 10 mm,
- die Lagerfugen 12 mm,

und bei Dünnbettmörtel müssen

- die Stoß- und Lagerfugen 1 bis 3 mm

dick sein.

Kalksandsteine sind maßgenau und flächeneben, so dass ein gleichmäßig dünnes Fugenbild mit Normalmauermörtel im Mauerwerk problemlos möglich ist. Für die Ausführung mit Dünnbettmörtel werden KS-Plansteine sowie KS-Planelemente mit besonderer Präzision hergestellt. Auch bei der Ausbildung der Stirnflächen hat sich im Laufe der Zeit eine Veränderung vollzogen. Steinflächen, die an Lager- und Längsfugen angrenzen (Bild 2.1), sind im Allgemeinen eben. Die Stirnflächen der Steine werden heute aber in der Regel mit Nut-Feder-Systemen ausgebildet, um beim Versetzen in der Wand eine Verzahnung zu erreichen oder auf die Vermörtelung der Stoßfugen verzichten zu können.

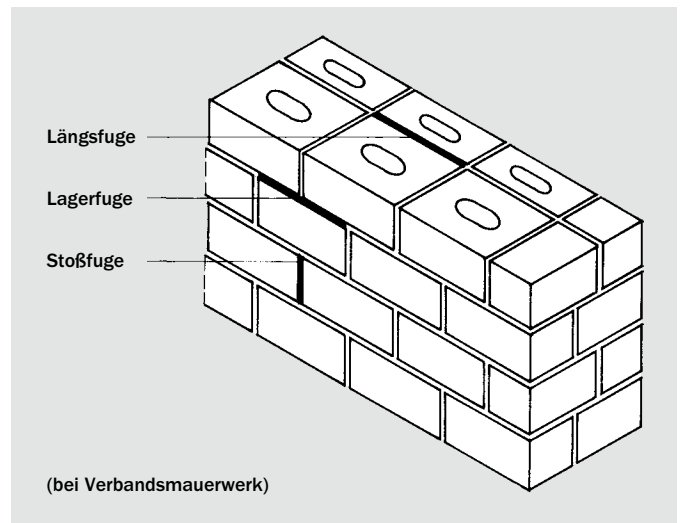


Bild 2.1: Darstellung von Stoß-, Längs- und Lagerfuge im Mauerwerksverband

Lagerfugen sind stets vollflächig zu vermörteln. Längsfugen bei heute kaum noch ausgeführtem Verbandsmauerwerk sind satt zu vergießen. Eine nach europäischer Vorschriftenlage mögliche Ausführung von Mauerwerk nur mit Randstreifenvermörtelung wird im Nationalen Anhang ausgeschlossen und ist daher in Deutschland normativ nicht geregelt.

Bei einer Vermörtelung der Stoßfugen müssen diese nach DIN EN 1996-1-1/NA nicht über die gesamte Fläche verfüllt werden. Stoßfugen gelten als vermörtelt, wenn mindestens die halbe Wanddicke vermörtelt ist. Es müssen jedoch immer die bauphysikalischen Anforderungen beachtet werden.

Bei Vermauerung ohne Stoßfugenvermörtelung sind die Steine stumpf oder mit Verzahnung knirsch bzw. ineinander verzahnt zu versetzen (Bild 2.2). Bei im Einzelfall (z.B. zum Wandlängenaus-

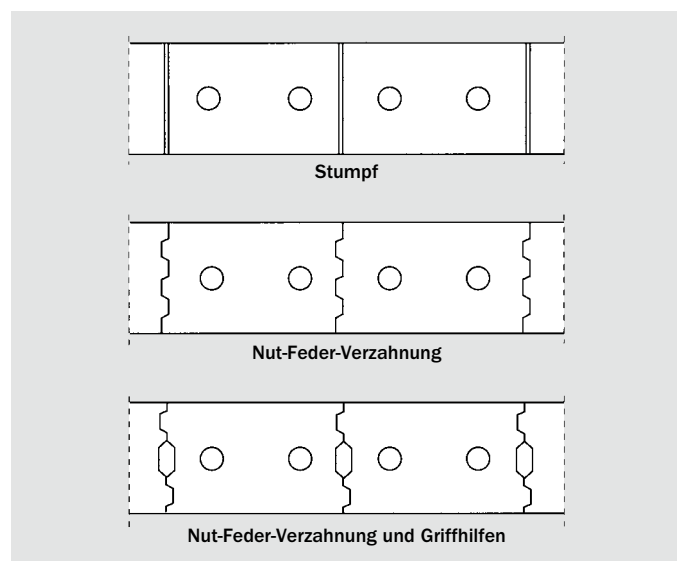


Bild 2.2: Mauerwerk mit Normal- und Dünnbettmörtel ohne Stoßfugenvermörtelung



gleich) nicht knirsch verlegten Steinen mit Stoßfugendicken, die größer als 5 mm sind, müssen die Fugen nachträglich beidseitig an der Wandoberfläche mit Mörtel verfüllt werden.

**2.8 Überbindemaß**

Das Überbindemaß gibt an, mit welcher Länge sich zwei zueinander versetzt angeordnete Steine überschneiden. Das schichtweise Überbinden der Mauersteine ist notwendig, um in einer unbewehrten Mauerwerkswand eine ausreichende Tragfähigkeit sicherzustellen und die Vertikalbeanspruchung innerhalb der Wand gleichmäßig zu verteilen. DIN EN 1996-1-1/NA fordert, dass das Überbindemaß bei unbewehrtem Mauerwerk mindestens  $l_{ol} \geq 0,4 \cdot h_u$  bzw.  $l_{ol} \geq 45$  mm beträgt (Tafel 2.5). Der größere der beiden Werte ist maßgebend. Bei Mauerwerk mit unterschiedlicher Steinhöhe gilt das Überbindemaß der jeweils größeren Steinhöhe. Das Überbindemaß  $l_{ol}$  darf bei Elementmauerwerk bis auf  $0,2 \cdot h_u$  bzw.  $l_{ol} \geq 125$  mm reduziert werden, wenn dies in den Ausführungsunterlagen (z.B. Versetzplan oder Positionsplan) ausgewiesen ist und die Auswirkungen in der statischen Berechnung berücksichtigt werden (Bild 2.3). Soll an Ecken oder Wandverbindungen im Einzelfall eine Verzahnung ausgeführt werden, sollte das Überbindemaß der Mauersteine hier nicht kleiner als die Steinbreite sein. Anderenfalls sollten gekürzte Mauersteine verwendet werden, um das erforderliche Überbindemaß in der übrigen Wand zu erreichen.

Das Überbindemaß beeinflusst maßgeblich die Biege- und die Querkrafttragfähigkeit einer Mauerwerkswand. Ein größeres Überbindemaß sorgt für eine größere Biegesteifigkeit in horizontaler Richtung. Bei Aussteifungsscheiben reduziert ein größeres Überbindemaß die Gefahr des Schubdruckversagens. Bei Mauerwerk aus großformatigen KS-Steinen mit einem verminderten Überbindemaß ist die Querkrafttragfähigkeit daher bei großen Auflasten eventuell etwas geringer. Des Weiteren ist ein hinreichendes Überbindemaß für die Lastverteilung unterhalb von Einzellasten von großer Bedeutung. Im Einzelnen ist das Überbindemaß bei folgenden Nachweisen zu beachten:

- Bei rechnerischem Ansatz einer drei- bzw. vierseitigen Halterung der Wand sind bei der Ermittlung der Knicklänge die Anpassungsfaktoren  $\alpha_3$  und  $\alpha_4$  zu berücksichtigen.
- Bei reduziertem Überbindemaß ( $l_{ol} < 0,4 \cdot h_u$ ) reduziert sich bei hohen Auflasten ggf. die Querkrafttragfähigkeit in Scheibenrichtung.
- Der Lastausbreitungswinkel unter Einzellasten ergibt sich aus dem Verhältnis von Überbindemaß und Steinhöhe.

Tafel 2.5: Überbindemaß  $l_{ol}$  in Abhängigkeit von der Steinhöhe

Steinhöhe $h_u$ [mm]	Regelfall $l_{ol} = 0,4 \cdot \text{Steinhöhe [mm]}$	Mindestüberbindemaß $l_{ol} \geq [\text{mm}]$
< 113	50	45
113 / 123	50	$0,4 \cdot \text{Steinhöhe} \triangleq 50$
238 / 248	100	$0,4 \cdot \text{Steinhöhe} \triangleq 100$
498	200	$0,25 \cdot \text{Steinhöhe} \triangleq 125$
623	250	$0,2 \cdot \text{Steinhöhe} \triangleq 125$

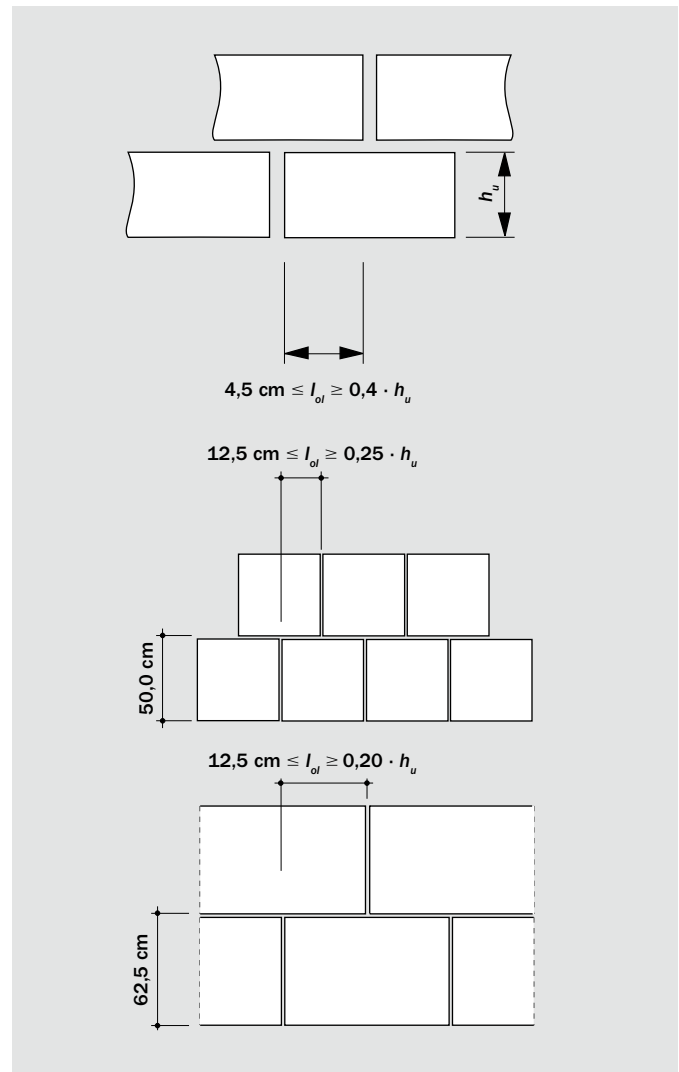


Bild 2.3: Mindestüberbindemaß  $l_{ol}$  nach DIN EN 1996-1-1/NA

- Beim Nachweis vertikal nicht tragender Wände beeinflusst das Überbindemaß die ansetzbare horizontale Biegezugfestigkeit.

Das in der statischen Berechnung und den Ausführungsunterlagen angegebene erforderliche Überbindemaß ist bei der Ausführung einzuhalten und durch die Bauleitung sorgfältig zu kontrollieren. Gerade in Bereichen von Fensterbrüstungen, Öffnungen und dem Eintrag von Einzellasten in das Mauerwerk ist auf die korrekte Einhaltung des Überbindemaßes zu achten.

**2.9 Längen- und Höhenausgleich**

Die Steine bzw. Elemente einer Schicht müssen die gleiche Höhe haben. An Wandenden und unter Einbauteilen (z.B. Stürze) ist eine zusätzliche Lagerfuge in jeder zweiten Schicht zum Längen- und Höhenausgleich (Bild 2.4) zulässig, sofern die Aufstandsfläche der Steine mindestens 115 mm lang ist und Steine und Mörtel mindestens die gleiche Festigkeit wie im übrigen Mauerwerk haben. In Verbandsmauerwerk mit Längsfugen darf die Steinhöhe nicht größer als die Steinbreite sein. Abweichend davon muss die Aufstandsbreite von Steinen der Höhe  $\geq 150$  mm mindestens 115 mm betragen.



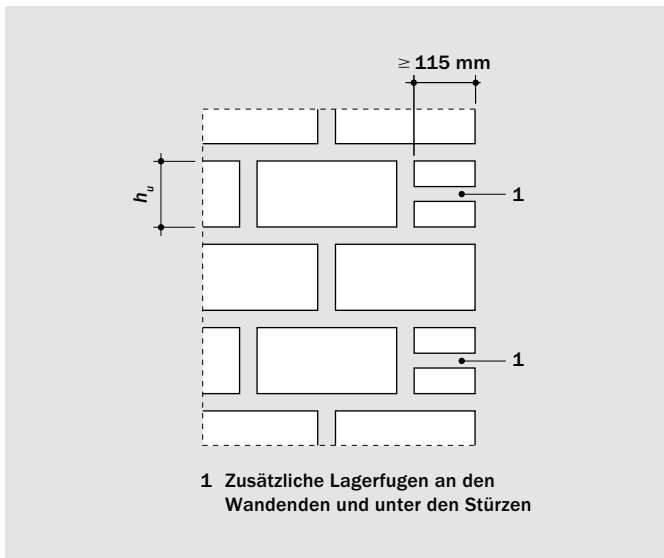


Bild 2.4: Zusätzliche Lagerfuge

Bei der Verwendung von Passsteinen und -elementen zum Längenausgleich von Wänden ist zu beachten, dass auch in diesen Bereichen immer das jeweils maßgebende Überbindemaß eingehalten wird.

Um die höheren Mauerwerksdruckfestigkeiten bei KS XL-Mauerwerk ansetzen zu dürfen, sind bei Elementmauerwerk einige weitere konstruktive Ausführungsregeln hinsichtlich der Anordnung von Passelementen und Ausgleichsschichten zu beachten.

Anderenfalls gelten die Festigkeiten von Plansteinmauerwerk. Der Wandaufbau von Elementmauerwerk muss daher grundsätzlich aus großformatigen Elementen mit den zugehörigen Abmessungen erfolgen. Für den Längenausgleich dürfen Passelemente verwendet werden. Diese können vorgefertigt oder auch auf der Baustelle zugeschnitten werden.

Der erforderliche Höhenausgleich erfolgt bei Elementmauerwerk durch maximal je zwei Ausgleichsschichten aus Ausgleichselementen oder nicht gelochten Vollsteinen (KS-Plansteine) der gleichen oder einer höheren Festigkeitsklasse am Wandfuß und/oder Wandkopf. Die unterste und/oder oberste Ausgleichsschicht darf auch aus Kalksand-Wärmedämmsteinen als Kimmsteine bestehen, wenn in der jeweiligen allgemeinen bauaufsichtlichen Zulassung der Kalksand-Wärmedämmsteine die Verwendung bei Elementmauerwerk zugelassen ist. Die Breite der Ausgleichselemente muss entsprechend der geforderten Ausführung als Einsteinmauerwerk der Wanddicke entsprechen. Anderenfalls sind bei der Bemessung die Druckfestigkeiten für Verbandsmauerwerk anzusetzen. Die jeweils maßgebenden Überbindemaße sind auch bei den Ausgleichsschichten einzuhalten.

Es dürfen auch Kalksand-Wärmedämmsteine mit geringerer Festigkeit als die der Planelemente eingebaut werden. In diesem Fall wird beim Standsicherheitsnachweis die Festigkeit der Kimmsteine an der betreffenden Nachweisstelle – in der Regel am Wandfuß – maßgebend. Dort ist dann die vorhandene Mauerwerksdruckfestigkeit für Elementmauerwerk unter Berücksichtigung der Druckfestigkeitsklasse der Kimmsteine anzusetzen. Im vereinfachten Berechnungsverfahren nach DIN EN 1996-3/NA ist die so ermittelte Mauerwerksdruckfestigkeit für alle Nachweise zu verwenden.



### 3 SICHERHEITSKONZEPT, EINWIRKUNGEN UND TRAGWIDERSTAND

#### 3.1 Grundlagen des semiprobabilistischen Teilsicherheitskonzepts ( $E_d \leq R_d$ )

Unter Sicherheit wird eine allgemeine qualitative Anforderung an bauliche Anlagen verstanden. Dieser wird entsprochen, indem technische Vorgaben – beispielsweise an die Tragfähigkeit und die Gebrauchstauglichkeit – mit ausreichender Zuverlässigkeit erfüllt sind. Dies wird z.B. dadurch erreicht, dass die einwirkenden Schnittgrößen aus äußeren Lasten an jeder Stelle eines Tragwerks einen bestimmten Sicherheitsabstand gegenüber dem aufnehmbaren Querschnittswiderstand aufweisen. Das Tragverhalten von Baukonstruktionen wird beschrieben durch

- die wirklichkeitsnahe Erfassung der Einwirkungen auf ein Tragwerk,
- eine wirklichkeitsnahe Modellierung des Tragwerks und
- ein Berechnungsverfahren zur Bestimmung des Tragwiderstands, das mit der Beschreibung der Einwirkungen und der Modellierung des Tragwerks konsistent ist.

Unabhängig vom verwendeten Baustoff und vom verwendeten Modell zur Beschreibung des Tragverhaltens muss nach DIN EN 1990 ein Tragwerk so beschaffen sein, dass die bei Errichtung und Nutzung möglichen Einwirkungen mit definierter Zuverlässigkeit keines der nachstehenden Ereignisse zur Folge haben:

- Einsturz des gesamten Bauwerks oder eines Teilbereichs
- Größere Verformungen in unzulässigem Umfang
- Beschädigung anderer Bauteile oder Einrichtungen infolge zu großer Verformungen des Tragwerks
- Beschädigung durch ein Ereignis in einem zur ursprünglichen Ursache unverhältnismäßig großen Ausmaß

Ein Tragwerk muss so bemessen werden, dass seine Tragfähigkeit, Gebrauchstauglichkeit und Dauerhaftigkeit während der vorgesehenen Nutzungsdauer den vorgegebenen Bedingungen genügt. Das Bemessungskonzept in DIN EN 1996-1-1/NA basiert im Wesentlichen auf sogenannten Grenzzuständen, für die das Tragwerk die gestellten Anforderungen erfüllen muss. Je nachdem, ob diese Anforderungen die Tragfähigkeit oder die Nutzungseigenschaften betreffen, wird unterschieden zwischen:

- Grenzzustand der Tragfähigkeit (uls = ultimate limit state)
  - Verlust des globalen Gleichgewichts (Kinematische Kette, Gleiten, Umkippen)
  - Bruch oder bruchnaher Zustand von Tragwerksteilen (Querschnittsversagen, kritische Dehnungen, Erreichen der Traglast)
  - Stabilitätsversagen (Knicken)
  - Materialermüdung
- Grenzzustand der Gebrauchstauglichkeit (sls = serviceability limit state)
  - Unzulässige Spannungen
  - Unzulässige Rissbildung
  - Übermäßige Formänderungen (z.B. Durchbiegungen)

Unsicherheiten können dabei sowohl auf der Seite der Einwirkungen als auch auf der Seite der Widerstände auftreten. Die Einwirkungen werden entsprechend ihrer zeitlichen Veränderlichkeit unterteilt in ständige Einwirkungen  $G$ , veränderliche Einwirkungen  $Q$  und außergewöhnliche Einwirkungen  $A$ . Bei den Einwirkungen ist zudem zwischen Last- und Zwangseinwirkungen zu unterscheiden. Beispiele für Lasteinwirkungen sind das Eigengewicht der Bauteile, Ausbaulasten, Verkehrslasten sowie Wind- und Schneelasten. Zwangseinwirkungen hingegen sind auftretende Eigenspannungen oder durch Verformung auftretende Zwänge. Unsicherheiten können folgende Ursachen haben:

- Unsicherheiten bei den Einwirkungen
  - Ungenauigkeiten in den Belastungsannahmen (Eigengewicht, Verkehrslasten)
  - Nicht oder falsch erfasste Bauzustände
  - Berechnungsfehler
- Unsicherheiten bei den Querschnittswiderständen (Geometrie, Querschnitts- und Baustoffeigenschaften)
  - Natürliche Streuung der Materialkennwerte (z.B. Druckfestigkeit)
  - Werkstofffehler
  - Abweichungen von den geplanten Querschnittsabmessungen
- Unsicherheiten in der Modellierung des Systems
  - Zu grob vereinfachte Systeme bei der Ermittlung der Schnittgrößen (z.B. Vernachlässigung von Einspannungen)
  - Annahme ebener statt räumlicher Systeme
  - Zu grob vereinfachte Spannungs-Dehnungs-Linien für die Baustoffe bei der Ermittlung der Schnittgrößen (bilineare Näherung anstelle der tatsächlichen Spannungs-Dehnungs-Linie)
  - Abweichungen von den geplanten Systemabmessungen
  - Ausführungsfehler (z.B. unzulässige Lotabweichungen von Stützen)

Die stets vorhandenen Streuungen von Einwirkungen und Tragwiderstand werden beim Standsicherheitsnachweis durch die Einführung von Sicherheitsbeiwerten berücksichtigt. Eine hinreichende Zuverlässigkeit wird erreicht, indem die einwirkenden Schnittgrößen  $E$  an jeder Stelle eines Tragwerks einen bestimmten Sicherheitsabstand gegenüber dem aufnehmbaren Tragwiderstand  $R$  (z.B. Querschnittstragfähigkeit) aufweisen. Dabei gilt ein Gebäude als „standsicher“, wenn der Bemessungswert der Einwirkung  $E_d$  den maximal aufnehmbaren Bemessungswert des Widerstands  $R_d$  zu keinem Zeitpunkt der geplanten Nutzungsdauer überschreitet:

$$E_d \leq R_d \quad (3.1)$$

mit

$E_d$  Bemessungswert der Einwirkungen nach Kapitel 3.3  
 $R_d$  Bemessungswert des Widerstands nach Kapitel 3.4

Da die Streuungen der Einwirkungen und des Widerstands unterschiedliche Größenordnungen aufweisen, verständigte man sich im Zuge der Erarbeitung der europäischen Vorschriften darauf, die anzusetzenden Sicherheitsbeiwerte auf beide Seiten von Gleichung (3.1) zu verteilen. Durch dieses Vorgehen wird eine möglichst gleichmäßige Versagenswahrscheinlichkeit unter verschiedenen Beanspruchungssituationen erreicht. Dieses

Teilsicherheitskonzept liegt auch den Bemessungsansätzen von DIN EN 1996-1-1/NA sowie DIN EN 1996-3/NA im Grenzzustand der Tragfähigkeit zugrunde.

Die benötigten Werte für die Einwirkung  $E_d$  und den Widerstand  $R_d$  auf Bemessungswertniveau ergeben sich aus den charakteristischen Größen von  $E_k$  und  $R_k$  durch Berücksichtigung der entsprechenden Teilsicherheitsbeiwerte auf der Einwirkungs- und der Widerstandsseite. Definitionsgemäß kennzeichnet der Index  $d$  immer den Bemessungswert, während der Index  $k$  für eine charakteristische Größe steht. Im Grenzzustand der Tragfähigkeit lässt sich Gleichung (3.2) damit wie folgt formulieren:

$$\gamma_F \cdot E_k \leq \frac{R_k}{\gamma_M} \quad (3.2)$$

- mit
- $E_k$  Charakteristischer Wert der Einwirkungen
- $\gamma_F$  Teilsicherheitsbeiwert für die Einwirkungen
- $R_k$  Charakteristischer Wert des Widerstands
- $\gamma_M$  Teilsicherheitsbeiwert für das Material

Auf der Einwirkungsseite wird zwischen zeitlich veränderlichen Einwirkungen  $Q$  (z.B. Wind oder Nutzlasten) und ständigen Einwirkungen  $G$  (z.B. Konstruktionseigengewicht) unterschieden. Während das Eigengewicht eine vergleichsweise geringe Streuung aufweist, variieren veränderliche Einwirkungen sehr stark. Daher sind diese mit einem deutlich höheren Teilsicherheitsbeiwert zu beaufschlagen. Bei der sehr selten auftretenden außergewöhnlichen Einwirkungskombination (z.B. Brand- oder Erdbebeneinwirkungen) dürfen die Teilsicherheitsbeiwerte auf der Einwirkungs- und der Widerstandsseite reduziert werden.

**3.2 Charakteristische Werte der maßgebenden Einwirkungen im Mauerwerksbau**

**3.2.1 Konstruktionseigengewicht**

Ständige Einwirkungen ergeben sich für Mauerwerkswände vor allem aus dem Konstruktionseigengewicht, welches mit den Angaben in DIN EN 1991-1-1/NA bestimmt werden kann. Das Gewicht von Stahlbetondecken resultiert dabei aus dem Gewicht des Betons und des Deckenaufbaus. Für übliche Deckenaufbauten (Wichte der Stahlbetondecke  $25 \text{ kN/m}^3$  und Eigengewicht des Fußbodenaufbaus  $1,5 \text{ kN/m}^2$ ) kann der charakteristische Wert des Deckeneigengewichts vereinfacht bestimmt werden:

Tafel 3.1: Wichten für Mauerwerk mit Normalmauer-, Leichtmauer- und Dünnbettmörtel aus DIN EN 1991-1-1/NA

Rohdichte [kg/dm³]	Wichte $\gamma_{MW}$ [kN/m³] für Mauerwerk mit	
	Normalmauer-mörtel	Leichtmauer- oder Dünnbettmörtel
0,31 bis 0,35	5,5	4,5
0,36 bis 0,40	6,0	5,0
0,41 bis 0,45	6,5	5,5
0,46 bis 0,50	7,0	6,0
0,51 bis 0,55	7,5	6,5
0,56 bis 0,60	8,0	7,0
0,61 bis 0,65	8,5	7,5
0,66 bis 0,70	9,0	8,0
0,71 bis 0,75	9,5	8,5
0,76 bis 0,80	10,0	9,0
0,81 bis 0,90	11,0	10,0
0,91 bis 1,00	12,0	11,0
1,01 bis 1,20	14,0	13,0
1,21 bis 1,40	16,0	15,0
1,41 bis 1,60	16,0	16,0
1,61 bis 1,80	18,0	18,0
1,81 bis 2,00	20,0	20,0
2,01 bis 2,20	22,0	22,0
2,21 bis 2,40	24,0	24,0
2,41 bis 2,60	26,0	26,0

$$g_{k,Decke} = 25 \cdot h_{Decke} + 1,5 \text{ [kN/m}^2\text{]} \quad (3.3)$$

- mit
- $h_{Decke}$  Deckendicke [m]

Die Wichten für Mauerwerk mit Normalmauer-, Leichtmauer- und Dünnbettmörtel können in Abhängigkeit der Rohdichte aus Tafel 3.1 entnommen werden. Die bei Kalksandstein-Mauerwerk üblichen Rohdichten sind dunkelblau hinterlegt.

Tafel 3.2: Wandflächengewichte von KS-Wänden mit Normalmauer- und Dünnbettmörtel<sup>1)</sup> nach DIN EN 1991-1-1/NA

Steinrohddichte-kategorie (RDK) <sup>1)</sup>	Wichte $\gamma_{MW}$ [kN/m³]	Charakteristisches Wandflächengewicht (ohne Putz) [kN/m²] für Wanddicke $t$ [cm]								
		7	10	11,5	15	17,5	20	24	30	36,5
1,2	14	–	1,40	1,61	2,10	2,45	2,80	3,36	4,20	5,11
1,4	16	–	1,60	1,84	2,40	2,80	3,20	3,84	4,80	5,84
1,6	16	–	1,60	1,84	2,40	2,80	3,20	3,84	4,80	5,84
1,8	18	1,26	1,80	2,07	2,70	3,15	3,60	4,32	5,40	6,57
2,0	20	1,40	2,00	2,30	3,00	3,50	4,00	4,80	6,00	7,30
2,2	22	–	–	2,53	3,30	3,85	4,40	5,28	6,60	8,03
2,4	24	–	–	2,76	3,60	4,20	4,80	5,76	7,20	8,76
2,6	26	–	–	2,99	3,90	4,55	5,20	6,24	7,80	9,49

<sup>1)</sup> Bei Verwendung von Mauersteinen der RDK  $\leq 1,4$  in Dünnbettmörtel reduziert sich das rechnerische Wandflächengewicht um  $1,0 \text{ kN/m}^3 \cdot t$  [m].

Die regionalen Lieferprogramme sind zu beachten.

Tafel 3.3: Flächenlast von Putzen nach DIN EN 1991-1-1/NA

Putz	Flächenlast je cm Dicke [kN/m <sup>2</sup> ]
Gipsputz	0,120
Kalk-, Kalkgips- und Gipssandputz	0,175
Kalkzementputz	0,200
Leichtputz nach DIN 18550-4	0,150
Zementputz	0,210

Das Flächengewicht von Mauerwerkswänden aus Kalksandsteinen kann in Abhängigkeit von der Steinrohddichte und der Wanddicke aus Tafel 3.2 und für das Putzgewicht aus der Tafel 3.3 entnommen werden.

**3.2.2 Nutzlasten**

Nutzlasten auf Stahlbetondecken stellen im Mauerwerksbau die wichtigste Form von vertikalen veränderlichen Einwirkungen dar. Die Größe der anzusetzenden Nutzlasten ist ebenfalls in DIN EN 1991-1-1/NA definiert. Wesentliche charakteristische Werte sind in Tafel 3.4 dargestellt. In üblichen Wohn- und Bürogebäuden können die veränderlichen Lasten nach DIN EN 1991-1-1/NA als gleichzeitig auf einer Decke wirkend angesehen werden (d.h. auf allen Feldern wird die gleiche Last angenommen oder keine Last angesetzt, falls dies maßgebend ist).

Die Einwirkungen nicht tragender innerer Trennwände auf Decken dürfen vereinfachend über einen Flächenzuschlag zur charakteristischen Nutzlast berücksichtigt werden. Beträgt die Nutzlast mehr als 5,0 kN/m<sup>2</sup> ist ein derartiger Zuschlag nicht erforderlich. Die in Tafel 3.4 angegebenen Ersatzlasten gelten dabei für leichte Trennwände mit einem zulässigen Gesamtgewicht von bis zu 5,0 kN/m.

Die zulässigen Grenzhöhen typischer nicht tragender KS-Wände mit einem Eigengewicht bis zu 5 kN/m sind in Bild 3.1 angegeben. Diese Wände dürfen bei der Schnittgrößenermittlung in Form eines einheitlichen Trennwandzuschlags erfasst werden.

Tafel 3.4: Wesentliche charakteristische Werte für Nutzlasten gemäß DIN EN 1991-1-1/NA

Nutzung	Kategorie	q <sub>k</sub> [kN/m <sup>2</sup> ]
Wohnräume und Flure mit ausreichender Querverteilung (z.B. Stahlbetondecken)	A2	1,5
Wohnräume und Flure ohne ausreichende Querverteilung (z.B. Holzbalkendecken)	A3	2,0
Büroräume	B1	2,0
Treppen und Podeste innerhalb der Kategorien A und B1	T1	3,0
Balkone und Dachterrassen	Z	4,0
Trennwandzuschlag bei einem Wandgewicht ≤ 3,0 kN/m Wandlänge (einschließlich Putz)	–	0,8
Trennwandzuschlag bei einem Wandgewicht ≤ 5,0 kN/m Wandlänge (einschließlich Putz)	–	1,2

Schwerere Trennwände (> 5,0 kN/m) müssen gemäß DIN EN 1991-1-1/NA als Linienlasten in der statischen Berechnung der Decken gesondert berücksichtigt werden. Ersatzweise wurde von Roeser et al. (2005) ein Berechnungsverfahren zur Ermittlung einer äquivalenten Gleichlast Δq<sub>k</sub>, die in Form eines Trennwandzuschlags wirkt, entwickelt. Die Berechnung dieses Zuschlags erfolgt dabei nach folgender Beziehung:

$$\Delta q_k = 2 \cdot n \cdot f \cdot h \cdot \frac{g}{l_f} \text{ [kN/m}^2\text{]} \tag{3.4}$$

mit

- n Einflussfaktor für die Anzahl und Stellung der Wände gemäß Bild 3.2
- f Faktor für das statische System gemäß Tafel 3.5
- h Wandhöhe
- g Wandeigengewicht einschließlich Putz in kN/m<sup>2</sup> (Tafel 3.2 in Verbindung mit Tafel 3.3)
- l<sub>f</sub> Stützweite 4,00 m ≤ l<sub>f</sub> ≤ 6,00 m

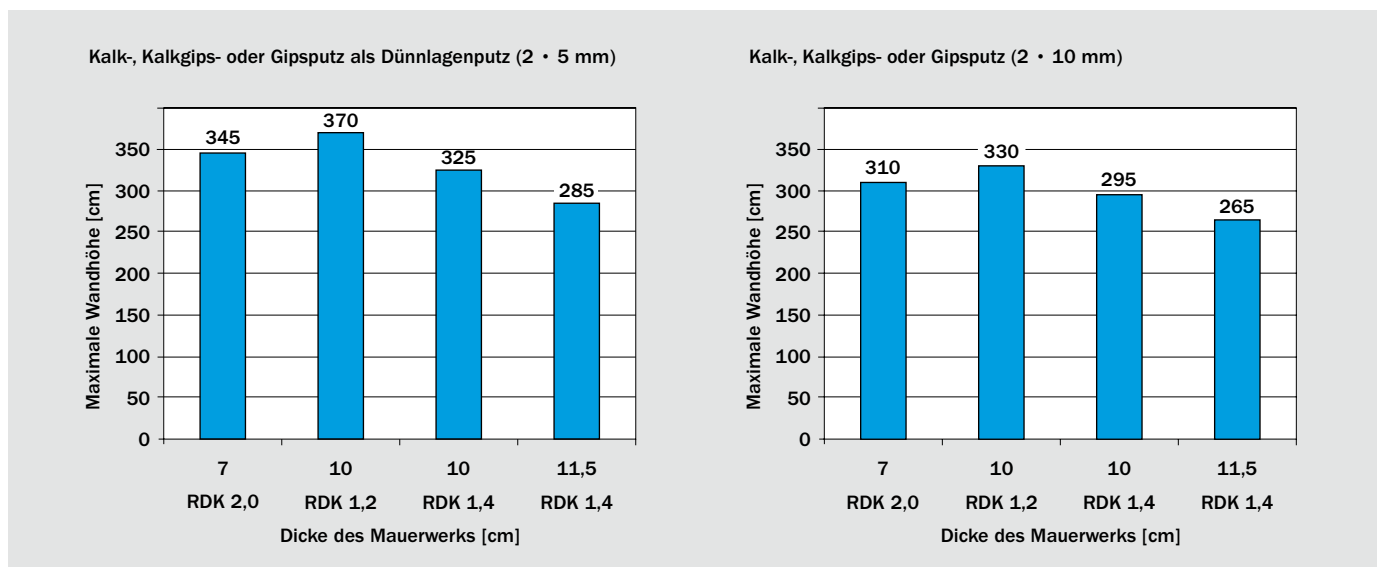


Bild 3.1: Grenzhöhen typischer nicht tragender KS-Wandkonstruktionen mit Dünnbettmörtel mit einem zulässigen Gesamtgewicht bis zu 5 kN/m

Tafel 3.5: Faktor  $f$  zur Erfassung des statischen Systems

Lagerungsart	Einspannung	Verhältnis der Deckenstützweiten $l_x/l_y$	Faktor $f$ [-]
Einachsig gespannte Platte	Gelenkig gelagert	–	1,0
Zweiachsig gespannte Platte	Allseitig gelenkig gelagert	1,0	1,4
Zweiachsig gespannte Platte	Allseitig gelenkig gelagert	1,5	1,3
Zweiachsig gespannte Platte	Einseitig eingespannt	1,0	1,6
Zweiachsig gespannte Platte	Einseitig eingespannt	1,5	1,45

Zwischenwerte können interpoliert werden.

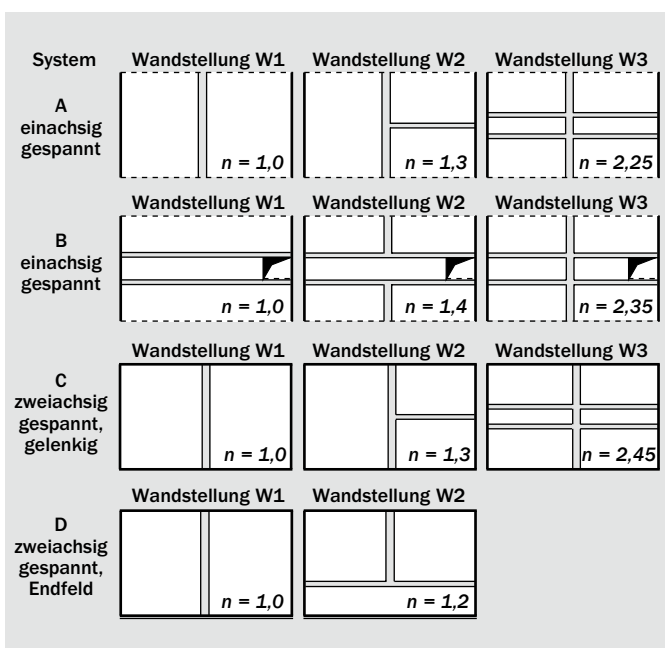


Bild 3.2: Einflussfaktor  $n$  für Anzahl und Stellung der Trennwände

teristischen Windgeschwindigkeitsdrucks  $q_p$  in Abhängigkeit von der Gebäudehöhe  $h$  sowie der geografischen Lage (Bild 3.3) und einem aerodynamischen Beiwert  $c_{pe}$ :

$$w_k = c_{pe} \cdot q_p \tag{3.5}$$

mit  
 $c_{pe}$  Aerodynamischer Beiwert nach Tafel 3.7  
 $q_p$  Charakteristischer Geschwindigkeitsdruck nach Tafel 3.6

Für die Berechnung der Windeinwirkung auf die aussteifenden Mauerwerkswandscheiben werden die aerodynamischen Beiwerte in Abhängigkeit der Lasteinzugsfläche nach Tafel 3.7 verwendet. Der  $c_{pe}$ -Wert ist von der Geometrie des betrachteten Bauteils und der Position der nachzuweisenden Wand in der Gebäudehülle abhängig, da die Windwirkung auf Außenwände an verschiedenen Stellen eines Gebäudes eine unterschiedliche Intensität aufweist (Bild 3.4).

Die  $c_{pe,1}$ -Werte dienen dem Entwurf kleiner Bauteile und deren Verankerungen mit einer Lasteinzugsfläche  $\leq 1 \text{ m}^2$ , wie z.B. Verkleidungs- und Dachelementen. Die  $c_{pe,10}$ -Werte werden zur Bemessung größerer Bauwerke oder des gesamten Tragwerks verwendet.

### 3.2.3 Einwirkungen infolge Wind

Windbeanspruchungen senkrecht zur Wandebene können bei Einhaltung der Randbedingungen im vereinfachten Berechnungsverfahren generell vernachlässigt werden, wenn die Außenwände durch horizontale Halterungen am Wandkopf und -fuß hinreichend ausgesteift sind. Als solche gelten z.B. Stahlbetondecken oder statisch nachgewiesene Stahlbetonringbalken im Abstand der zulässigen Geschosshöhe. In den verwendeten Modellen zur Berechnung der maximal aufnehmbaren Normalkraft ist der Einfluss von Momenten infolge von Wind bereits enthalten.

Wenn eine offensichtlich hinreichende Anzahl von Wandscheiben die Gebäudeaussteifung gewährleistet (DIN EN 1996-1-1/NA NCI zu 5.5.3 (NA.12)), ist hierfür ebenfalls kein rechnerischer Nachweis erforderlich. Anderenfalls stellen Windlasten für den Nachweis der Gebäudeaussteifung und der aussteifenden Wandscheiben aus Mauerwerk die wichtigste Form von horizontal gerichteten Einwirkungen dar. Darüber hinaus ist eine unplanmäßige Gebäudeschiefstellung zu berücksichtigen, aus der zusätzliche Horizontalbeanspruchungen resultieren.

Die anzusetzende charakteristische Windeinwirkung  $w_k$  nach DIN EN 1991-1-4/NA ergibt sich aus dem Produkt des charak-

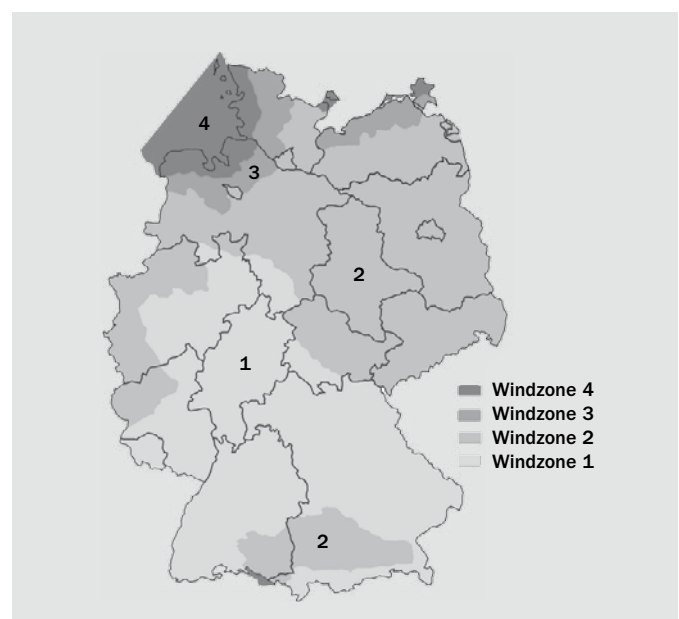


Bild 3.3: Windlastzonen in Deutschland nach DIN EN 1991-1-4/NA

Tafel 3.6: Charakteristischer Geschwindigkeitsdruck  $q_p$  in Abhängigkeit von Lage und Höhe des Gebäudes nach DIN EN 1991-1-4/NA

Windzone		Geschwindigkeitsdruck $q_p$ [kN/m <sup>2</sup> ] bei der Gebäudehöhe $h$ in den Grenzen von		
		$h \leq 10$ m	10 m < $h \leq 18$ m	18 m < $h \leq 25$ m
1	Binnenland	0,50	0,65	0,75
2	Binnenland	0,65	0,80	0,90
	Küste <sup>1)</sup> und Inseln der Ostsee	0,85	1,00	1,10
3	Binnenland	0,80	0,95	1,10
	Küste <sup>1)</sup> und Inseln der Ostsee	1,05	1,20	1,30
4	Binnenland	0,95	1,15	1,30
	Küste <sup>1)</sup> der Nord- und Ostsee und Inseln der Ostsee	1,25	1,40	1,55
	Inseln der Nordsee <sup>2)</sup>	1,40	–	–

<sup>1)</sup> Zur Küste zählt ein 5 km breiter Streifen, der entlang der Küste verläuft und landeinwärts gerichtet ist.

<sup>2)</sup> Auf den Inseln der Nordsee ist der Böengeschwindigkeitsdruck für Bauwerke über 10 m Höhe nach DIN EN 1991-1-4/NA genauer zu erfassen.

Tafel 3.7: Aerodynamischer Beiwert für vertikale Wände rechteckiger Gebäude nach DIN EN 1991-1-4/NA

Bereich	A		B		C		D		E	
$h/d$	$c_{pe,10}$	$c_{pe,1}$	$c_{pe,10}$	$c_{pe,1}$	$c_{pe,10}$	$c_{pe,1}$	$c_{pe,10}$	$c_{pe,1}$	$c_{pe,10}$	$c_{pe,1}$
$\geq 5$	-1,4	-1,7	-0,8	-1,1	-0,5	-0,7	+0,8	+1,0	-0,5	-0,7
1	-1,2	-1,4	-0,8	-1,1	-0,5		+0,8	+1,0	-0,5	
$\leq 0,25$	-1,2	-1,4	-0,8	-1,1	-0,5		+0,7	+1,0	-0,3	-0,5

$h$  Gesamthöhe des Tragwerkes in m ab rechnerischer Einspannebene  
 $d$  Wandabmessung parallel zum Wind  
 Zwischenwerte dürfen interpoliert werden.

Für einzeln in offenem Gelände stehende Gebäude können im Sogbereich auch größere Sogkräfte auftreten.  
 Für Gebäude mit  $h/d > 5$  ist die Gesamtwindlast anhand der Kraftbeiwerte nach DIN EN 1991-1-4/NA zu ermitteln.

Hinweis:

Einwirkungen aus Wind sind grundsätzlich bei der Bemessung von tragenden und nicht tragenden Außenwänden zu berücksichtigen. In diesem Kapitel werden nur die tragenden Wände behandelt. Nicht tragende Außenwände unter Windbelastung (Ausfachungsflächen) sind nach Kapitel 8.3.2 „Nicht tragende Außenwände“ zu bemessen.

**3.3 Bemessungswert der Einwirkungen und zugehörige Einwirkungskombinationen**

Bei einer Schnittgrößenermittlung auf Grundlage der Elastizitätstheorie ergibt sich die bei der Bemessung unter Berücksichtigung der Kombinations- und Teilsicherheitsbeiwerte anzusetzende Einwirkungskombination im Grenzzustand der Tragfähigkeit in der ständigen und vorübergehenden Bemessungssituation.

$$E_d = \left[ \sum_{j \geq 1} \gamma_{G,j} \cdot G_{k,j} \oplus \gamma_{Q,1} \cdot Q_{k,1} \oplus \sum_{i > 1} \gamma_{Q,i} \cdot \psi_{0,i} \cdot Q_{k,i} \right] \quad (3.6)$$

mit

- $\gamma_{G,j}$  Teilsicherheitsbeiwert für ständige Einwirkungen nach Tafel 3.9
- $G_{k,j}$  Charakteristischer Wert der ständigen Einwirkungen
- $\gamma_{Q,1}$  Teilsicherheitsbeiwert für die veränderliche Leiteinwirkung nach Tafel 3.9
- $Q_{k,1}$  Charakteristischer Wert der veränderlichen Leiteinwirkung

- $\gamma_{Q,i}$  Teilsicherheitsbeiwerte für die weiteren veränderlichen Einwirkungen nach Tafel 3.9
- $\psi_{0,i}$  Kombinationsbeiwert für die ständige und vorübergehende Bemessungssituation nach Tafel 3.8
- $Q_{k,i}$  Charakteristischer Wert der weiteren veränderlichen Einwirkungen

Auf der sicheren Seite liegend darf aber auch bei mehr als einer veränderlichen Einwirkung auf die Möglichkeit einer derartigen Abminderung der charakteristischen Einwirkungsgrößen verzichtet werden. Gleichung (3.6) vereinfacht sich dann zu:

$$E_d = E \left[ \sum_{j \geq 1} \gamma_G \cdot G_{k,j} \oplus \sum_{i \geq 1} \gamma_Q \cdot Q_{k,i} \right] \quad (3.7)$$

Die (Un-)Wahrscheinlichkeit des gleichzeitigen Auftretens verschiedener, nicht korrelierter veränderlicher Einwirkungen wird durch die Kombinationsbeiwerte  $\psi_i$  erfasst. Dies ist insbesondere im Grenzzustand der Gebrauchstauglichkeit von Bedeutung. Aber auch im Grenzzustand der Tragfähigkeit kann bei mehreren veränderlichen Einwirkungen eine Reduzierung der Größe der einwirkenden Lasten über den Kombinationsbeiwert  $\psi_0$  erfolgen. Die jeweils anzusetzenden Kombinationsbeiwerte sind in Tafel 3.8 dargestellt.

Der Bemessungswert einer Einwirkung ergibt sich aus der Multiplikation des charakteristischen Werts der Einwirkung mit dem



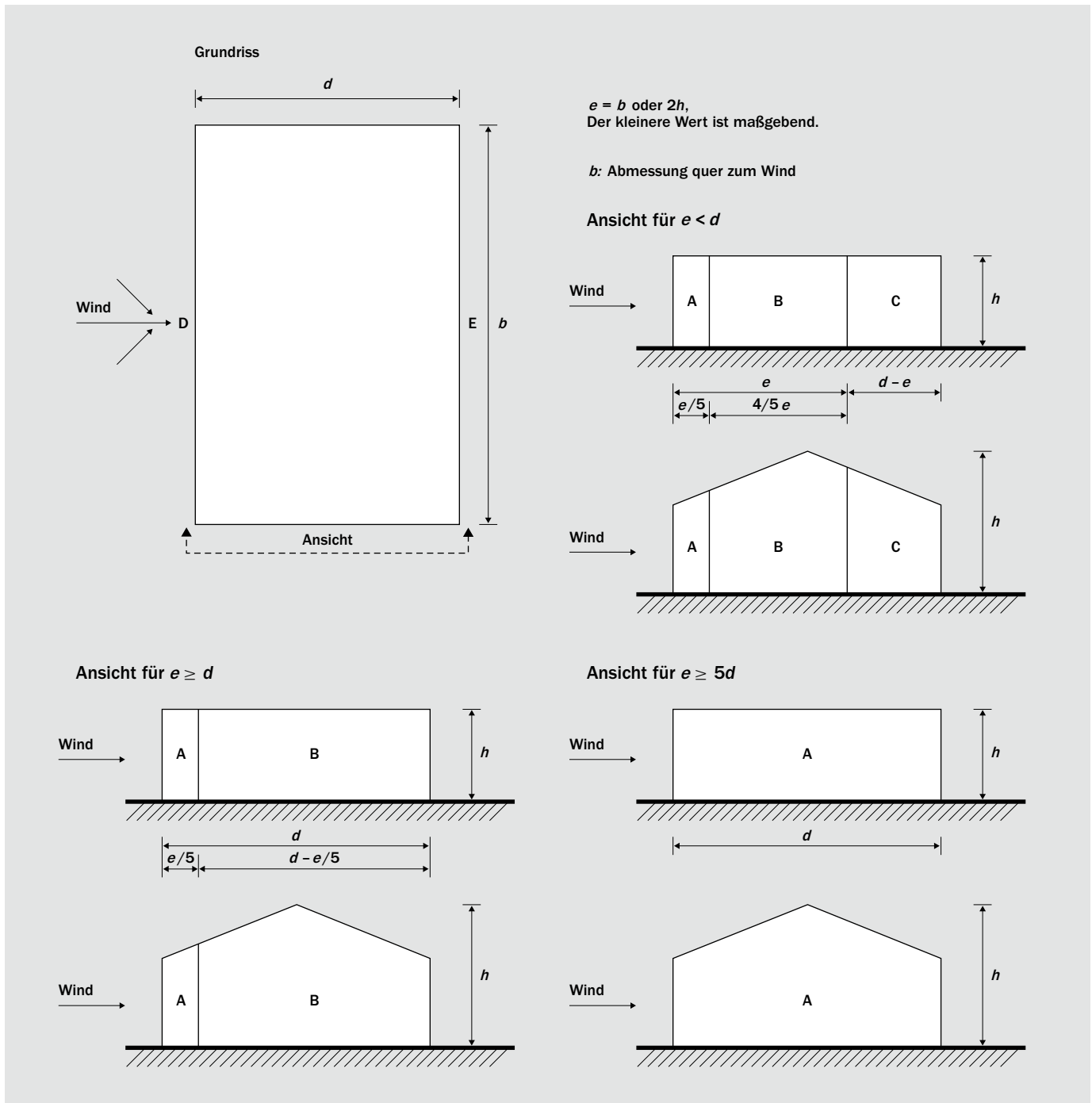


Bild 3.4: Einteilung der Wandflächen bei vertikalen Wänden nach DIN EN 1991-1-4/NA

anzusetzenden Teilsicherheitsbeiwert in Abhängigkeit der Bemessungssituation. Die Teilsicherheitsbeiwerte auf der Einwirkungsseite sind in Tafel 3.9 zusammengefasst.

Die charakteristischen Einwirkungen können den verschiedenen Teilen von DIN EN 1991 entnommen werden. Für eine genauere Berechnung ist es auch möglich, ausführlichere Einwirkungskombinationen nach DIN EN 1990 anzusetzen. Hierbei dürfen nach DIN EN 1996-1-1/NA bei der Ermittlung der maßgebenden Einwirkungskombinationen zur Berechnung des Wand-Decken-Knotens nach dem genaueren Berechnungsverfahren die ständigen

Lasten ( $G$ ) in allen Deckenfeldern und allen Geschosse mit dem gleichen Teilsicherheitsbeiwert  $\gamma_G$  angesetzt werden (entweder günstig oder ungünstig wirkend).

Des Weiteren dürfen in gewöhnlichen Wohn- und Bürogebäuden die Nutzlasten ( $Q$ ) zur Hälfte wie ständige Lasten angesetzt werden. Das heißt die halbe Last auf allen Feldern gleichzeitig und die andere Hälfte wechselnd. Abminderungsfaktoren zur Berücksichtigung der Wahrscheinlichkeit der gleichzeitigen Wirkung von Verkehrslasten in allen Geschossen sind auch in DIN EN 1991-1 angegeben.

Tafel 3.8: Kombinationsbeiwerte  $\psi_i$  nach DIN EN 1990/NA

Einwirkungen	Kombinationsbeiwerte		
	$\psi_0$	$\psi_1$	$\psi_2$
Nutzlasten (Kategorien siehe DIN EN 1991-1-1) – Wohn-, Aufenthalts- und Büroräume – Versammlungsräume, Verkaufsräume – Lagerräume	0,7 0,7 1,0	0,5 0,7 0,9	0,3 0,6 0,8
Verkehrslasten (siehe DIN EN 1991-1-1) – Fahrzeuge bis 30 kN – Fahrzeuge bis 160 kN – Dachlasten	0,7 0,7 0,0	0,7 0,5 0,0	0,6 0,3 0,0
Schnee- und Eislasten (DIN EN 1991-1-3) – Orte bis zu NN + 1.000 m – Orte über NN + 1.000 m	0,5 0,7	0,2 0,5	0,0 0,2
Windlasten (DIN EN 1991-1-4)	0,6	0,2	0,0
Temperatur (nicht Brand) (siehe DIN EN 1991-1-5)	0,6	0,5	0,0
Baugrundsetzungen	1,0	1,0	1,0

Tafel 3.9: Teilsicherheitsbeiwerte auf der Einwirkungsseite für den Nachweis im Grenzzustand der Tragfähigkeit nach DIN EN 1990/NA

Einwirkung	Ungünstige Wirkung	Günstige Wirkung	Außergewöhnliche Bemessungssituation
Ständige Einwirkung ( $G$ ) z.B. Eigengewicht, Ausbaulast, Erddruck	$\gamma_{G,sup} = 1,35$	$\gamma_{G,inf} = 1,00$	$\gamma_{GA} = 1,00$
Veränderliche Einwirkung ( $Q$ ) z.B. Wind-, Schnee-, Nutzlasten	$\gamma_{Q,sup} = 1,50$	$\gamma_{Q,inf} = 0,00$	$\gamma_{QA} = 1,00$

sup = oberer Grenzwert; inf = unterer Grenzwert; A = außergewöhnlich

Da im Mauerwerksbau mit Ausnahme des Nachweises von Aussteifungsscheiben unter horizontaler Beanspruchung alle vertikalen Einwirkungen als ungünstig wirkend gelten, erlaubt die DIN EN 1996/NA für den Nachweis der maximal aufnehmbaren Normalkraft im Grenzzustand der Tragfähigkeit eine vereinfachte Berechnung des Bemessungswerts der einwirkenden Normalkraft  $N_{Ed}$ .

$$N_{Ed} = 1,35 \cdot \sum N_{Gk} + 1,5 \cdot \sum N_{Qk} \quad (3.8)$$

mit

$N_{Gk}$  Charakteristischer Wert der ständigen Einwirkung

$N_{Qk}$  Charakteristischer Wert der veränderlichen Einwirkung

In Hochbauten mit Stahlbetondecken und einer charakteristischen Nutzlast von  $q_k \leq 3,0$  kN/m<sup>2</sup> darf entsprechend DIN EN 1996-1-1/NA die im Grenzzustand der Tragfähigkeit einwirkende Normalkraft  $N_{Ed}$  noch weiter vereinfacht bestimmt werden. Diese Vereinfachungen dürfen auch bei den Nachweisen im vereinfachten Berechnungsverfahren nach DIN EN 1996-3/NA angewendet werden. Es gilt dann:

$$N_{Ed} = 1,40 \cdot \left[ \sum N_{Gk} + \sum N_{Qk} \right] \quad (3.9)$$

Ist ein Nachweis der Gebäudeaussteifung erforderlich, müssen Aussteifungswände in Scheibenrichtung nach dem genaueren Berechnungsverfahren auf Biege- und Querkrafttragfähigkeit bemessen werden. Für den Nachweis von Wandscheiben unter Horizontallasten in Scheibenrichtung wird dabei häufig die minimale Auflast für die Bemessung maßgebend. Daher müssen für den Nachweis der Gebäudeaussteifung folgende Lastkombinationen (EWK) analysiert werden:

- EWK 1: Maximale horizontale Last  $V_{Ed,max}$  in Kombination mit dem minimalen Bemessungswert der einwirkenden Normalkraft  $N_{Ed,min}$ :

$$V_{Ed,max} = \gamma_Q \cdot V_{Ek} \quad (3.10)$$

$$N_{Ed,min} = \gamma_{G,inf} \cdot N_{Gk} = 1,0 \cdot N_{Gk} \quad (3.11)$$

- EWK 2: Maximale horizontale Last  $V_{Ed,max}$  in Kombination mit dem größten zugehörigen Bemessungswert der einwirkenden Normalkraft  $N_{Ed}$ :

$$V_{Ed,max} = \gamma_Q \cdot V_{Ek} \quad (3.12)$$

$$N_{Ed} = \gamma_{G,sup} \cdot N_{Gk} + \gamma_Q \cdot \psi_{0,N} \cdot N_{Qk} \quad (3.13)$$

- EWK 3: Maximale Normalkraft  $N_{Ed,max}$  in Kombination mit dem zugehörigen Bemessungswert der horizontalen Last  $V_{Ed}$ :

$$N_{Ed,max} = \gamma_{G,sup} \cdot N_{Gk} + \gamma_Q \cdot N_{Qk} \quad (3.14)$$

$$V_{Ed} = \gamma_Q \cdot \psi_{0,V} \cdot V_{Ek} \quad (3.15)$$

Der Kombinationsbeiwert  $\psi_{0,V}$  in der Einwirkungskombination 3 trägt der Tatsache Rechnung, dass in EWK 3 nicht die horizontale Einwirkung, sondern die vertikale Verkehrslast die Leiteinwirkung darstellt. Die Werte  $N_{Ed,min} = N_{Gk}$  (EWK 1) und  $N_{Ed,max}$  (EWK 2 und EWK 3) unterscheiden sich nur durch das Verhältnis von Verkehrslast zu Eigengewicht  $q/g$  und durch die Teilsicherheitsbeiwerte  $\gamma_G$  bzw.  $\gamma_Q$  sowie den Kombinationsbeiwert  $\psi_{0,N}$  in EWK 2. Dieser berücksichtigt, dass die vertikale Verkehrslast in diesem Fall nicht die Leiteinwirkung darstellt.

Der Berechnungsaufwand kann reduziert werden, wenn auf der sicheren Seite liegend alle Kombinationsbeiwerte zu 1,0 angenommen werden. In diesem Fall sind – wie leicht ersichtlich – die Einwirkungskombinationen EWK 2 und EWK 3 identisch und es ist neben EWK 1 nur eine weitere Einwirkungskombination zur Berücksichtigung der maximalen Normalkraftbeanspruchung zu untersuchen.

Bei horizontaler Scheibenbeanspruchung von Wänden mit Abmessungen  $l/h < 0,5$  ist im Grenzzustand der Gebrauchstauglichkeit nach DIN EN 1996-1-1/NA nachzuweisen, dass der Querschnitt bei Einsatz der häufigen Einwirkungskombination nicht weiter als bis zur Schwerachse aufreißt. Diesem Nachweis ist folgende Einwirkungskombination zugrunde zu legen:

$$N_{Ed} = N_{Gk} + \psi_{2,N} \cdot N_{Qk} \quad (3.16)$$

$$V_{Ed} = \psi_{1,V} \cdot V_{Ek} \quad (3.17)$$

### 3.4 Bemessungswert des Tragwiderstands von Mauerwerkswänden

Der Bemessungswert des Tragwiderstands  $R_d$  ergibt sich nach DIN EN 1996-1-1/NA unter Verwendung von charakteristischen

Werten der Festigkeiten dividiert durch den Teilsicherheitsbeiwert  $\gamma_M$  für das Material. Allgemein bezeichnet  $R_d$  den Bemessungswert der aufnehmbaren Schnittgröße.

$$R_d = R \left[ \zeta \cdot \frac{f_k}{\gamma_M}; \frac{f_{vk}}{\gamma_M} \right] \quad (3.18)$$

- mit
- $\zeta$  Beiwert zur Berücksichtigung festigkeitsmindernder Langzeiteinflüsse auf das Mauerwerk
    - im Allgemeinen  $\zeta = 0,85$
    - bei außergewöhnlichen Einwirkungen  $\zeta = 1,0$
  - $f_k$  Charakteristischer Wert der Mauerwerksdruckfestigkeit nach Kapitel 4.2
  - $f_{vk}$  Charakteristischer Wert der Schubfestigkeit von Mauerwerk nach Kapitel 4.6
  - $\gamma_M$  Teilsicherheitsbeiwert für Baustoffeigenschaften nach Tafel 3.10

Die anzusetzenden Teilsicherheitsbeiwerte zur Berechnung des Bemessungswerts des Tragwiderstands sind in Tafel 3.10 in Abhängigkeit von der jeweiligen Bemessungssituation aufgeführt.

Der Bemessungswert der Mauerwerksdruckfestigkeit  $f_d$  nach DIN EN 1996/NA wird bestimmt zu:

$$f_d = \zeta \cdot \frac{f_k}{\gamma_M} \quad (3.19)$$

- mit
- $\zeta$  Beiwert zur Berücksichtigung festigkeitsmindernder Langzeiteinflüsse auf das Mauerwerk
    - im Allgemeinen  $\zeta = 0,85$
    - bei außergewöhnlichen Einwirkungen  $\zeta = 1,0$
  - $f_k$  Charakteristischer Wert der Mauerwerksdruckfestigkeit nach Kapitel 4.2
  - $\gamma_M$  Teilsicherheitsbeiwert für Baustoffeigenschaften nach Tafel 3.10

Die charakteristische Festigkeit von Verbandsmauerwerk – so wird Mauerwerk mit Mörtelfugen parallel zur Wandebene (Längsfugen) bezeichnet, bei dem die Wanddicke durch das Nebeneinandersetzen mehrerer Steine im Verband bestimmt wird – ist durch Multiplikation des Bemessungswerts der Druckfestigkeit mit 0,80 zu ermitteln.

Bei der Bestimmung des Bemessungswerts der Schubfestigkeit  $f_{vd}$  ist kein Dauerstandsbeiwert  $\zeta$  zu berücksichtigen, da die

zugehörigen Einwirkungen zumeist kurzzeitig wirken. Der charakteristische Wert der Schubfestigkeit  $f_{vk}$  hängt von der Beanspruchungsart (Platten- oder Scheibenbeanspruchung) ab und kann Kapitel 4.6 entnommen werden. Die Schubfestigkeit auf Bemessungswertniveau wird nach DIN EN 1996-1-1/NA folgendermaßen ermittelt:

$$f_{vd} = \frac{f_{vk}}{\gamma_M} \quad (3.20)$$

- mit
- $f_{vk}$  Charakteristischer Wert der Schubfestigkeit von Mauerwerk nach Kapitel 4.6
  - $\gamma_M$  Teilsicherheitsbeiwert für Baustoffeigenschaften nach Tafel 3.10

**3.5 Auswirkungen der Umstellung auf das Teilsicherheitskonzept**

Bei der Bemessung von Mauerwerk nach DIN EN 1996/NA erfolgt der Nachweis in der Regel mit den vereinfachten Einwirkungskombinationen. Soll oder muss für den Nachweis eine genauere Ermittlung der maßgebenden Einwirkungskombination vorgenommen werden, sind vorab erweiterte Betrachtungen sinnvoll.

Einwirkende Normalkräfte können bei der Bemessung im Mauerwerksbau sowohl günstig als auch ungünstig wirken. Sie sind daher beim Nachweis ggf. auch für ständig wirkende Lasten mit unterschiedlichen Teilsicherheitsbeiwerten ( $\gamma_{G,sup} = 1,35$  oder  $\gamma_{G,inf} = 1,0$ ) anzusetzen. Berücksichtigt man die Kombinationsregeln nach DIN EN 1990/NA ergibt sich für jede zu untersuchende Nachweisstelle von Mauerwerkswänden (Wandkopf, -fuß, -mitte) eine Vielzahl möglicher Einwirkungskombinationen. Ein Nachweis aller formal möglichen Einwirkungssituationen erhöht den Bemessungsaufwand erheblich, da die maßgebende Einwirkungskombination bisher nicht auf einfache Art und Weise abgeschätzt werden kann.

In einem Forschungsprojekt an der TU Darmstadt (Graubner, Brehm (2009)) wurde jedoch gezeigt, dass bei genauerer Analyse nur eine kleine Anzahl möglicher Einwirkungskombinationen tatsächlich bemessungsrelevant ist. Unter praxisüblichen Randbedingungen werden an den entsprechenden Nachweisstellen nur die folgenden Lastfallkombinationen (LF) maßgebend:

LF 1: max  $N$  + zugehörig  $M$  (Kombination mit maximaler Normalkraftbeanspruchung)

LF 2: bzw. LF 3: max  $M$  + zugehörig  $N$  (Kombinationen mit maximaler Momentenbeanspruchung)

Nur bei sehr geringen Auflasten oder stark unterschiedlichen Deckenstützweiten kann eine weitere Lastfallkombination bemessungsrelevant werden:

LF 4: min  $N$  + zugehörig  $M$  (Kombination mit minimaler Normalkraftbeanspruchung)

Hilfsdiagramme zur Bestimmung der maßgebenden Lastfallkombination in Abhängigkeit der bezogenen Ausmitte aus ständiger Last erlauben zudem eine einfache Bestimmung der bemessungsrelevanten Lastfallkombination. In Bild 3.5 ist beispielhaft für den Nachweis am Innenwandkopf unter verschiedenen Lastfallkombinationen (LF 1 bis LF 4) die zulässige Lastexzentrizität

Tafel 3.10: Teilsicherheitsbeiwerte  $\gamma_M$  für Baustoffeigenschaften gemäß DIN EN 1996-1-1/NA

Material	$\gamma_M$	
	Bemessungssituation	
	Ständig und vorübergehend	Außergewöhnlich <sup>1)</sup>
Unbewehrtes Mauerwerk aus Steinen der Kategorie I und Mörtel nach Eignungsprüfung sowie Rezeptmörtel	1,5	1,3

<sup>1)</sup> Für die Bemessung im Brandfall siehe DIN EN 1996-1-2.

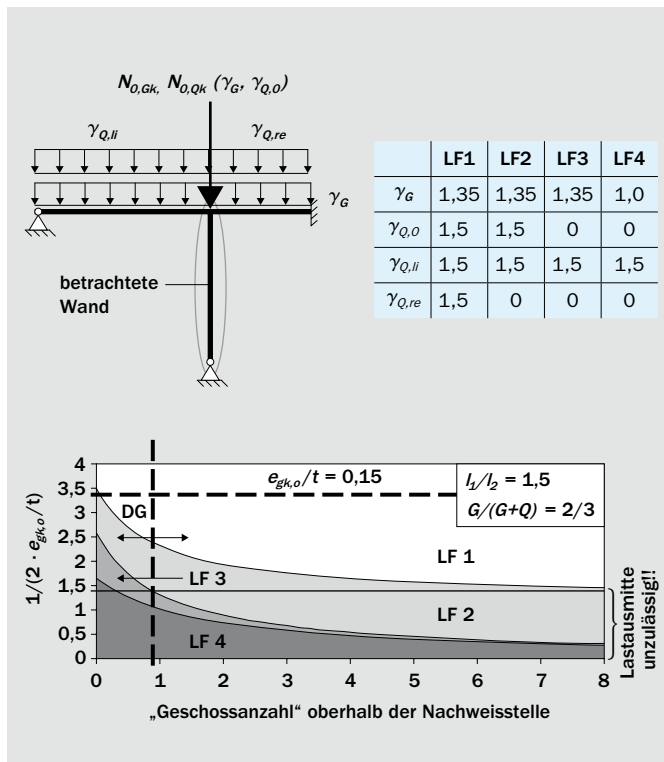


Bild 3.5: Maßgebende Lastfallkombinationen für den Nachweis am Wandkopf der Innenwand

in normierter Form unter Eigenlasten in Abhängigkeit der Auflast für ein Stützweitenverhältnis  $l_1/l_2 = 1,5$  dargestellt. Auf der x-Achse ist hierbei die Anzahl der Geschosse oberhalb der Nachweisstelle und auf der y-Achse die zulässige Lastexzentrizität unter Eigenlasten in normierter Form aufgetragen.

Es wird deutlich, dass in aller Regel nur der Lastfall 1, d.h. eine Einwirkungskombination aus maximaler Normalkraft und zugehörigem Biegemoment maßgebend wird. Der Lastfall 2 (maximales Moment und zugehörige Normalkraft) ist nur bei sehr großen Lastexzentrizitäten, die bei Innenwänden in der Regel nicht auftreten, bemessungsrelevant. Die Lastfälle 3 und 4 sind bei Innenwänden – außer im Dachgeschoss – ohne Bedeutung.

Die Überprüfung der zu berücksichtigenden Einwirkungskombinationen ist grundsätzlich nur für das genauere Berechnungsverfahren relevant. Im vereinfachten Berechnungsverfahren werden die Traglastminderungen infolge Momentenbeanspruchung näherungsweise über einen Abminderungsbeiwert erfasst. Daher wird bei der Bemessung immer die maximale Normalkraftbeanspruchung (LF 1) zu Grund gelegt. Die Einführung des Teilsicherheitskonzepts hat damit zumindest bei einfachen Gebäuden mit begrenzter Wand- und Gebäudehöhe verglichen mit dem bisherigen Arbeitsaufwand nach DIN 1053-1 keine signifikante Änderung der Nachweissituationen zur Folge.

Für den im Einzelfall ggf. erforderlichen Nachweis der gebäudeaussteifenden Wandscheiben hat die Einführung des Teilsicherheitskonzepts allerdings erhebliche Auswirkungen. In der Vergangenheit wurden beim Nachweis auf Scheibenschub sowohl die ungünstig wirkenden Horizontallasten als auch die günstig wirkenden Eigenlasten lediglich mit einem einheitlichen Sicher-

heitsbeiwert belegt. Nunmehr ist eine differenziertere Betrachtung erforderlich, da ungünstig und günstig wirkende Lasten mit unterschiedlichen Sicherheitsbeiwerten beaufschlagt werden. Bemessungsrelevant ist dabei die Einwirkungskombination maximal horizontale Last in Kombination mit dem minimalen Bemessungswert der einwirkenden Normalkraft (siehe Gleichungen (3.10) und (3.11)).

Für die Horizontallast aus Wind ist ein Teilsicherheitsbeiwert von  $\gamma_{Q,sup} = 1,5$  anzusetzen. Gleichzeitig muss die günstig wirkende Eigenlast nur mit  $\gamma_{G,inf} = 1,0$  berücksichtigt werden. Dies hat zur Folge, dass sich die rechnerische Biegebeanspruchung in Scheibenrichtung am Wandfuß deutlich vergrößert. Gleichzeitig verringert sich aber der überdrückte Wandbereich signifikant. Das Teilsicherheitskonzept führt damit bei gleichen Materialkennwerten zu einer deutlich geringeren Querkrafttragfähigkeit als beim bisherigen Vorgehen nach DIN 1053-1. In der Praxis wurde jedoch auch bei kurzen Windscheiben kein Versagen beobachtet. Grund ist, dass die Bestimmung der aus der Aussteifungsscheibe einwirkenden Windlasten und die zugehörige Schnittgrößenermittlung konservativ am sogenannten „Kragarmmodell“ erfolgte. Diese Vereinfachung kompensiert den in der Vergangenheit bei der Bemessung von Aussteifungsscheiben häufig begangenen „Fehler“, ungünstig wirkende horizontale Einwirkungen und günstig wirkende vertikale Lasten mit dem gleichen Sicherheitsbeiwert zu beaufschlagen.

Vor diesem Hintergrund wurde bereits in DIN 1053-100 vorgeschlagen, dass bei Verwendung des Kragarmmodells für die Schnittgrößenermittlung in Aussteifungsscheiben die überdrückte Querschnittslänge rechnerisch um den Faktor 4/3 erhöht werden darf, um die sich bei Ansatz des Teilsicherheitskonzepts ergebende Reduktion der überdrückten Länge auszugleichen (siehe Kapitel 7.4.2). Dieses Vorgehen zur realitätsnahen Erfassung der tatsächlichen Tragfähigkeit wurde auch in den Nationalen Anhang zum Eurocode 6 übernommen.

Um die einwirkenden Schnittgrößen querkraftbeanspruchter Wandscheiben wirklichkeitsnäher modellieren und die in der Realität vorhandenen Tragfähigkeitsreserven entsprechend mobilisieren zu können, werden in DIN EN 1996/NA aber auch im Hinblick auf die Modellbildung neue Wege eröffnet. Während beim Nachweis von horizontal in Scheibenrichtung beanspruchten Mauerwerkswänden bisher ausschließlich ein am Wandfuß eingespannter Kragarm modelliert wurde, erlaubt DIN EN 1996/NA auch eine wirklichkeitsnähere Berücksichtigung der Einspannung von Wandscheiben in die jeweilige Geschossdecke. Mit diesem Modell werden die aus horizontalen Einwirkungen resultierenden Biegemomente am Wandfuß deutlich reduziert und gleichzeitig wird die überdrückte Wandlänge vergrößert. Diese Nachweismethodik wurde in Anhang K des Nationalen Anhangs zu DIN EN 1996-1-1 als alternatives Berechnungsverfahren aufgenommen, so dass Aussteifungsscheiben aus Mauerwerk nunmehr auch sehr realitätsnah nachgewiesen werden können. Einzelheiten werden in Kapitel 7 erläutert.



## 4 FESTIGKEITS- UND VERFORMUNGSEIGENSCHAFTEN

### 4.1 Allgemeines

Mauerwerk ist ein Verbundbaustoff bestehend aus Mauersteinen und Mörtel mit definierten mechanischen Stoffeigenschaften. Die Eigenschaften eines Mauerwerksbauteils (z.B. einer Wand) ergeben sich aus den Stoffeigenschaften, der Geometrie des Bauteils und dem Zusammenwirken mit anderen Bauteilen. Zur Beurteilung der Mauerwerkstragfähigkeit werden auch die Verformungseigenschaften (z.B. Spannungs-Dehnungs-Linie, Elastizitätsmodul) benötigt.

Für die Bemessung von Mauerwerk ist die Kenntnis folgender mechanischer Stoffeigenschaften erforderlich, die nach genormten Prüfverfahren bestimmt werden und in DIN EN 1996/NA mit den für die Berechnung erforderlichen Werten angegeben sind:

- Charakteristische Mauerwerksdruckfestigkeit
- Charakteristische Biegezugfestigkeit
- Zentrische Zugfestigkeit parallel zu der Lagerfuge
- Haftscherfestigkeit und Reibungsbeiwert
- Charakteristischer Wert der Schubfestigkeit
- Verformungseigenschaften des Mauerwerks

Obwohl Mauerwerk auch eine gewisse Zugfestigkeit senkrecht zur Lagerfuge besitzt, wird diese in der Regel bei der Bemessung nicht in Rechnung gestellt. Beim Tragverhalten von Mauerwerk unter Druckbeanspruchung ist entscheidend, dass die im Allgemeinen größere Querverformung des Mörtels zu Querkzugspannungen im Stein führt. Das Versagen des Mauerwerks wird daher auch von der Steinzugfestigkeit beeinflusst.

### 4.2 Charakteristische Druckfestigkeit von Mauerwerk

Wird Mauerwerk senkrecht zu den Lagerfugen durch Druckspannungen beansprucht, entstehen im Stein Querkzugspannungen. Diese führen bei Erreichen der Grenzlasterlast zum Versagen des Mauerwerks. Querkzugspannungen resultieren aus dem unterschiedlichen Verformungsverhalten von Stein und Mörtel. Während sich der Mörtel aufgrund seines geringeren E-Moduls und der höheren Querdehnzahl unter Druckbeanspruchung stärker quer verformen will als der Stein, wird diese Verformung durch den Stein

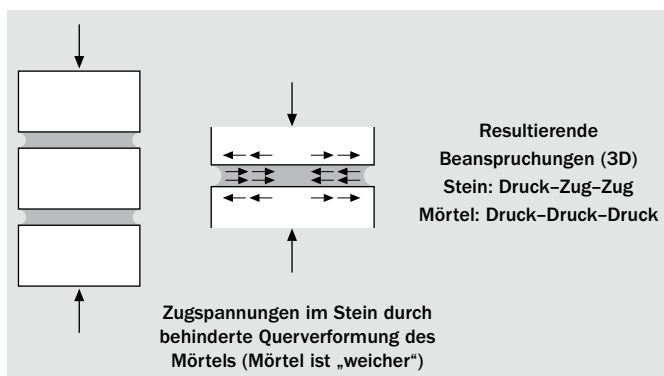


Bild 4.1: Zweidimensionale Darstellung des Versagensmechanismus von Mauerwerk unter Druckbeanspruchung

behindert. Daraus resultiert eine dreidimensionale Druckbeanspruchung im Mörtel, während der Stein auf Druck und Querkzug beansprucht wird (Bild 4.1).

Bei Verlegung von Mauersteinen in Dünnbettmörtel ist die Höhe der Fuge reduziert, was zu einer Verringerung der Querverformung des Mörtels führt. Die charakteristische Druckfestigkeit von Mauerwerk in Dünnbettmörtel wird daher im Wesentlichen von der Steinfestigkeit bestimmt. Bei Mauerwerk mit Normalmauermörtel hängt die charakteristische Druckfestigkeit des Mauerwerks dagegen auch von der Mörtelfestigkeit ab. Aufgrund der größeren Fughöhe ist die Festigkeit daher in der Regel geringer als bei Mauerwerk mit Dünnbettmörtel. Charakteristische Mauerwerksdruckfestigkeiten können also in Abhängigkeit dieser Eingangsgrößen angegeben werden.

Für die Auswahl eines geeigneten Wandbaustoffs sind neben der Tragfähigkeit, welche im Wesentlichen von der Druckfestigkeit abhängt, auch die bauphysikalischen Eigenschaften (z.B. hinsichtlich Schall- und Wärmeschutz) von entscheidender Bedeutung. Daher erfolgt in der heutigen Baupraxis die Festlegung der Stein-Mörtel-Kombination bereits in einem sehr frühen Planungsstadium. In DIN 1053-1 wurde eher davon ausgegangen, dass die Baustoffwahl in Abhängigkeit einer geforderten Mauerwerksdruckfestigkeit erst im Zuge der Bauausführung zu treffen ist. Dieser Paradigmenwechsel bei der Baustoffwahl macht eine stärkere Differenzierung der Mauerwerksdruckfestigkeit nach unterschiedlichen Stein- und Mörtelarten sinnvoll, nicht zuletzt im Hinblick auf weitere Optimierung bei der Baustoffausnutzung. Der Eurocode 6 folgt diesem Trend und unterscheidet beim Ansatz der charakteristischen Druckfestigkeit von Mauerwerk deutlich differenzierter als noch in DIN 1053-1 zwischen unterschiedlichen Stein-Mörtel-Kombinationen. Gleichzeitig gestattet DIN EN 1996-1-1/NA nunmehr eine Differenzierung der Mauerwerksdruckfestigkeit nach verschiedenen Steinsorten, Lochbildern sowie Steinabmessungen (klein-, mittel- und großformatige Steine, Plansteine oder Planelemente).

Die Bestimmung der charakteristischen Mauerwerksdruckfestigkeit  $f_k$  kann nach DIN EN 1996-1-1/NA jetzt mit Hilfe der Gleichungen (4.1) und (4.2) in Abhängigkeit des Mindestwerts der umgerechneten mittleren Steindruckfestigkeit  $f_{st}$  und der Druckfestigkeit des Mörtels  $f_m$  erfolgen. Die in den Gleichungen erforderlichen baustoffabhängigen Parameter  $K$ ,  $\alpha$  und  $\beta$  wurden für sämtliche gebräuchlichen Mauerwerkarten durch eine umfangreiche Auswertung der nationalen Datenbanken bestimmt und sind in DIN EN 1996-1-1/NA angegeben. Bei der Anwendung der Gleichungen (4.1) und (4.2) ist zu beachten, dass diese nicht dimensionsrein sind; d.h. Stein- und Mörtelfestigkeit sind stets in N/mm<sup>2</sup> einzusetzen.

Für Mauerwerk mit Normalmauermörtel bestimmt sich die charakteristische Mauerwerksdruckfestigkeit zu:

$$f_k = K \cdot f_{st}^\alpha \cdot f_m^\beta \quad (4.1)$$

mit

$K$  Konstante, die – sofern notwendig – nach DIN EN 1996-1-1/NA zu modifizieren ist

$\alpha, \beta$  Konstanten nach DIN EN 1996-1-1/NA

$f_{st}$  Umgerechnete mittlere Druckfestigkeit des Steins nach Kapitel 2.5.1

$f_m$  Druckfestigkeit des Mörtels nach Kapitel 2.6



Für Mauerwerk mit Dünnbettmörtel und Leichtmauermörtel ist die Mauerwerksdruckfestigkeit unabhängig von der Mörtelfestigkeit und ergibt sich daher zu:

$$f_k = K \cdot f_{st}^\alpha \quad (4.2)$$

DIN EN 1996-3/NA gibt die charakteristische Mauerwerksdruckfestigkeit für verschiedene Stein-Mörtel-Kombinationen in tabellarischer Form an. Die in DIN EN 1996-3/NA tabellierten Werte wurden mit den in DIN EN 1996-1-1/NA angegebenen Formeln und Parametern berechnet, so dass die Anwendung der Gleichungen (4.1) und (4.2) in Deutschland ohne Vorteil ist. Die charakteristische Mauerwerksdruckfestigkeit von Mauerwerk aus Kalksandsteinen kann sowohl für das vereinfachte als auch für das genauere Berechnungsverfahren den Tafeln 4.1 bis 4.3 entnommen werden.

Tafel 4.1: Charakteristische Druckfestigkeit  $f_k$  [N/mm<sup>2</sup>] von Einsteinauermauerwerk aus Kalksand-Lochsteinen und Kalksand-Hohlblocksteinen mit Normalmauermörtel

KS L / KS L-R Steindruckfestigkeitsklasse	Mörtelgruppe			
	NM II	NM IIa	NM III	NM IIIa
10 <sup>1)</sup>	3,5	4,5	5,0	5,6
12	3,9	5,0	5,6	6,3
16 <sup>1)</sup>	4,6	5,9	6,6	7,4

<sup>1)</sup> Auf Anfrage regional lieferbar

Tafel 4.2: Charakteristische Druckfestigkeit  $f_k$  [N/mm<sup>2</sup>] von Einsteinauermauerwerk aus Kalksand-Vollsteinen und Kalksand-Blocksteinen mit Normalmauermörtel

KS / KS -R Steindruckfestigkeitsklasse	Mörtelgruppe			
	NM II	NM IIa	NM III	NM IIIa
12	5,4	6,0	6,7	7,5
16 <sup>1)</sup>	6,4	7,1	8,0	8,9
20	7,2	8,1	9,1	10,1
28 <sup>1)</sup>	8,8	9,9	11,0	12,4

<sup>1)</sup> Auf Anfrage regional lieferbar

Tafel 4.3: Charakteristische Druckfestigkeit  $f_k$  [N/mm<sup>2</sup>] von Einsteinauermauerwerk aus Kalksand-Plansteinen und Kalksand-Planelementen mit Dünnbettmörtel

Dünnbettmörtel DM Steindruckfestigkeitsklasse	Planelemente		Plansteine	
	KS XL	KS XL-E	KS P KS -R P	KS L-P KS L-R P
10 <sup>1)</sup>	–	–	–	5,0
12	9,4	7,0	7,0	5,6
16 <sup>1)</sup>	11,2	8,8	8,8	6,6
20	12,9	10,5	10,5	–
28 <sup>1)</sup>	16,0	–	13,8	–

KS XL: KS-Planelement ohne Längsnut, ohne Lochung  
 KS XL-E: KS-Planelement ohne Längsnut, mit Lochung  
 KS P: KS-Planstein mit einem Lochanteil ≤ 15 %  
 KS L-P: KS-Planstein mit einem Lochanteil > 15 %

<sup>1)</sup> Auf Anfrage regional lieferbar

### 4.3 Charakteristische Biegezugfestigkeit

Unter bestimmten Beanspruchungen z.B. bei Plattenbiegung erfährt Mauerwerk Biegezugbeanspruchungen. Diese wirken senkrecht oder parallel zur Lagerfuge (Bild 4.2). Bei Plattenbiegung darf die charakteristische Biegezugfestigkeit  $f_{xk1}$  senkrecht zur Lagerfuge (Bruchebene parallel zu den Lagerfugen) in tragenden Wänden nicht in Rechnung gestellt werden. Davon ausgenommen sind Wände aus Planelementen mit Dünnbettmörtel, die lediglich durch zeitweise einwirkende Lasten rechtwinklig zur Oberfläche beansprucht werden (z.B. Wind auf Ausfachungsmauerwerk). In diesem Fall darf bei der Bemessung eine charakteristische Biegezugfestigkeit senkrecht zur Lagerfuge in Höhe von  $f_{xk1} = 0,2 \text{ N/mm}^2$  angesetzt gelegt werden. Bei einem Versagen der Wand darf es dann jedoch nicht zu einem größeren Einsturz oder zum Stabilitätsverlust des gesamten Tragwerks kommen.

Bei der Bestimmung des charakteristischen Werts der Biegezugfestigkeit parallel zur Lagerfuge  $f_{xk2}$  (Bruchebene senkrecht zu den Lagerfugen) wird nach DIN EN 1996-1-1/NA zwischen vermörtelten und unvermörtelten Stoßfugen unterschieden. In die Bestimmung dieser Materialkenngröße gehen die Haftscherfestigkeit  $f_{vk0}$  (auch als Anfangsscherfestigkeit bezeichnet), der Reibungsbeiwert  $\mu = 0,6$ , die Normalspannung  $\sigma_{Dd}$  senkrecht zur Lagerfuge infolge der bemessungsrelevanten Einwirkungskombination (im Regelfall der kleinste Wert) sowie das Verhältnis des Überbindemaßes zur Steinhöhe  $l_o/h_u$  ein. Die charakteristische Biegezugfestigkeit parallel zur Lagerfuge  $f_{xk2}$  von Mauerwerk ergibt sich nach Gleichung (4.3):

$$f_{xk2} = \left( \alpha \cdot f_{vk0} + 0,6 \cdot \sigma_{Dd} \right) \cdot \frac{l_o}{h_u} \leq f_{xk2,max} = \min \left\{ \begin{array}{l} 0,5 \cdot f_{bt,cal} \\ 0,7 \text{ [N/mm}^2 \text{]} \end{array} \right. \quad (4.3)$$

mit

- $f_{vk0}$  Haftscherfestigkeit nach Kapitel 4.5
- $\alpha$  Beiwert zur Berücksichtigung der Stoßfugenvermörtelung  
 $\alpha = 1,0$  für vermörtelte Stoßfugen  
 $\alpha = 0,5$  für unvermörtelte Stoßfugen
- $\sigma_{Dd}$  Bemessungswert der zugehörigen Druckspannung rechtwinklig zur Lagerfuge im untersuchten Lastfall. Im Regelfall ist der minimale zugehörige Wert einzusetzen, für Rechteckquerschnitte gilt  $\sigma_{Dd} = N_{Ed}/A$

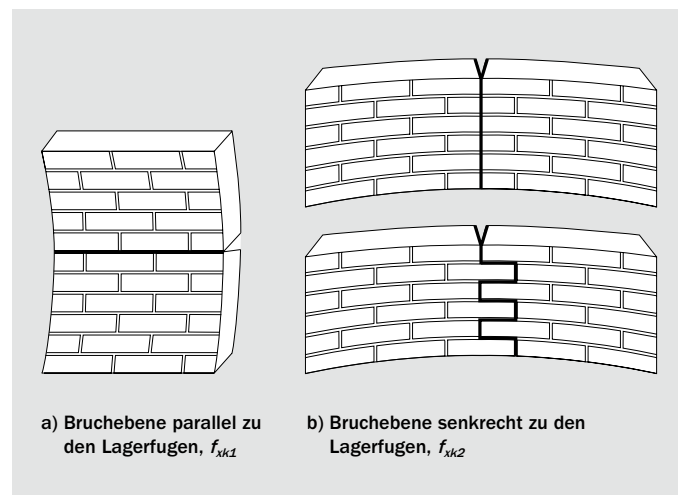


Bild 4.2: Biegezugfestigkeiten nach DIN EN 1996-1-1/NA



Tafel 4.4: Maximalwert der charakteristischen Biegezugfestigkeit  $f_{xk2,max}$  von Mauerwerk mit der Bruchebene senkrecht zu den Lagerfugen

Steindruckfestigkeitsklasse der Mauersteine und Planelemente	10 <sup>1)</sup>	12	16 <sup>1)</sup>	20	28 <sup>1)</sup>	
Umgerechnete mittlere Mindestdruckfestigkeit $f_{st}$ [N/mm <sup>2</sup> ]	12,5	15	20	25	35	
Maximalwert der charakteristischen Biegezugfestigkeit von Mauerwerk mit der Bruchebene senkrecht zu den Lagerfugen $f_{xk2,max}$ [N/mm <sup>2</sup> ]	Hohlblocksteine	0,125	0,150	0,200	0,250	0,350
	Hochlochsteine und Steine mit Grifföffnungen oder Griffaschen	0,163	0,195	0,260	0,325	0,455
	Vollsteine ohne Grifflöcher oder Griffaschen	0,200	0,240	0,320	0,400	0,560

<sup>1)</sup> Auf Anfrage regional lieferbar

- $l_{ol}/h_u$  Verhältnis von Überbindemaß zu Steinhöhe
- $l_{ol}$  Überbindemaß
- $h_u$  Steinhöhe
- $f_{bt,cal}$  Charakteristische Steinzugfestigkeit nach Kapitel 2.5.2 mit
  - $f_{bt,cal} = 0,020 \cdot f_{st}$  für Hohlblocksteine
  - $f_{bt,cal} = 0,026 \cdot f_{st}$  für Hochlochsteine und Steine mit Grifflöchern oder Griffaschen
  - $f_{bt,cal} = 0,032 \cdot f_{st}$  für Vollsteine ohne Grifflöcher oder Griffaschen
- $f_{st}$  Umgerechnete mittlere Steindruckfestigkeit nach Kapitel 2.5.1

Der Maximalwert der charakteristischen Biegezugfestigkeit von Mauerwerk parallel zur Lagerfuge  $f_{xk2,max}$  kann für typische Druckfestigkeitsklassen von Mauerwerk aus Kalksandsteinen Tafel 4.4 entnommen werden. Die Bestimmung des Bemessungswerts der Biegezugfestigkeit erfolgt unter Berücksichtigung des Teilsicherheitsbeiwerts  $\gamma_M$  nach Kapitel 3.4. Der Ansatz eines Dauerstands-faktors ist in diesem Fall nicht erforderlich.

**4.4 Zentrische Zugfestigkeit parallel zur Lagerfuge**

Unter bestimmten Beanspruchungen erfährt Mauerwerk Zugbeanspruchungen parallel zur Lagerfuge. Diese treten beispielsweise bei der Berechnung von Silos im Mauerwerk auf oder bei

Zwangbeanspruchungen infolge Verformungsbehinderung. Die Zugfestigkeit der Steine und der geregelte Verband des Mauerwerks ermöglichen die Aufnahme von Zugspannungen parallel zur Lagerfuge, wobei bei Versagen auf Zug zwei Versagensmechanismen möglich sind (Bild 4.3). Die zentrische Zugfestigkeit von Mauerwerk parallel zur Lagerfuge ist in DIN EN 1996 zwar nicht geregelt, kann jedoch in Anlehnung an DIN 1053-1 Gleichung (4.3) zur Bestimmung der zentrischen Zugfestigkeit parallel zur Lagerfuge verwendet werden.

**4.5 Haftscherfestigkeit und Reibungsbeiwert**

Die Haftscherfestigkeit, auch Anfangsscherfestigkeit genannt, beschreibt die vorhandene Klebewirkung zwischen Steinen und Mörtel, die zu einer Querkrafttragfähigkeit des Querschnitts auch ohne vorhandene vertikale Auflast führt. Für die Bemessung nach DIN 1053-1 wurde dieser Materialkennwert modifiziert und als sogenannter Rechenwert der Haftscherfestigkeit ( $\beta_{RHS}$  bzw.  $\sigma_{OHS}$ ) angegeben. In DIN EN 1996-1-1 wird die Haftscherfestigkeit mit  $f_{vko}$  bezeichnet und beschreibt eine „echte“ Materialkenngröße als 5 %-Quantilwert. Die Berücksichtigung des Einflusses des Steindrehens bei Scheibenschubbeanspruchung (siehe Kapitel 4.6.1) erfolgt in DIN EN 1996-1-1/NA korrekterweise erst direkt im Bemessungsmodell durch eine Abminderung der Anfangsscherfestigkeit mit dem Faktor  $1/(1+\mu)$ . Der charakteristische Reibungsbeiwert zwischen Stein und Mörtel wird für alle Mauerwerksarten in den verschiedenen Nachweisen einheitlich mit  $\mu = 0,6$  angesetzt.

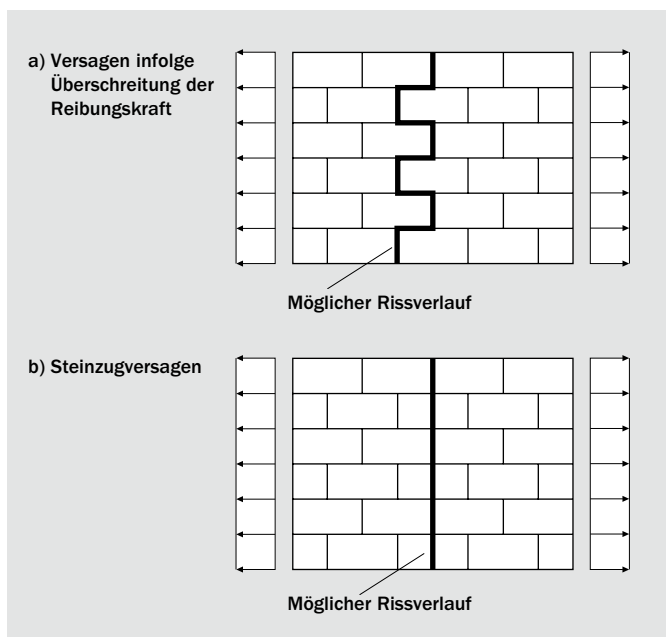


Bild 4.3: Zugbeanspruchung von Mauerwerk parallel zur Lagerfuge

Der Nationale Anhang zu DIN EN 1996-1-1 differenziert aus Vereinfachungsgründen hinsichtlich der Haftscherfestigkeit nicht zwischen Scheiben- und Plattenschubbeanspruchung. Damit werden – dem Vorgehen von DIN 1053-1 folgend und für Plattenschub deutlich auf der sicheren Seite liegend – einheitliche Kennwerte für beide Beanspruchungsarten angegeben. Dementsprechend stellen die Haftscherfestigkeiten  $f_{vko}$  nach Tafel 4.5 bereits modifizierte Rechenwerte der Anfangsscherfestigkeit dar und es ergeben sich in Deutschland hinsichtlich der Eingangsgrößen zur Bestimmung Schubfestigkeit von Mauerwerk keine Änderungen gegenüber DIN 1053-1.

Tafel 4.5: Haftscherfestigkeit  $f_{vko}$  von Mauerwerk ohne Auflast nach DIN EN 1996-1-1/NA

$f_{vko}$ [N/mm <sup>2</sup> ]				
Normalmauermörtel mit einer Festigkeit $f_m$ [N/mm <sup>2</sup> ]				Dünnbettmörtel (Lagerfugendicke 1 mm bis 3 mm)
NM II	NM IIa	NM III	NM IIIa	
2,5	5,0	10,0	20,0	0,22
0,08	0,18	0,22	0,26	

**4.6 Charakteristischer Wert der Schubfestigkeit**

Die Schubfestigkeit  $f_{vk}$  ist eine wichtige Einflussgröße zur Beurteilung der Querkrafttragfähigkeit von Mauerwerk, die vor allem für den Standsicherheitsnachweis von Aussteifungswänden und Kellerwänden von großer Bedeutung ist. Generell ist dabei zwischen Scheibenschub- und Plattenschubbeanspruchung zu unterscheiden.

Die charakteristische Schubfestigkeit  $f_{vk}$  ergibt sich – je nachdem ob Reibungs- oder Steinzugversagen maßgebend wird – aus dem kleineren der beiden Werte für  $f_{vit}$ . Wie die Werte  $f_{vit1}$  und  $f_{vit2}$  zu bestimmen sind, wird in den nachfolgenden Kapiteln beschrieben.

$$f_{vk} = \min \{ f_{vit1}; f_{vit2} \} \tag{4.4}$$

- mit
- $f_{vit1}$  Charakteristische Schubfestigkeit im Fall von Reibungsversagen nach Kapitel 4.6.1 (Scheibenschub) bzw. Kapitel 4.6.2 (Plattenschub)
  - $f_{vit2}$  Charakteristische Schubfestigkeit im Fall von Steinzugversagen nach Kapitel 4.6.1 (nur bei Scheibenschub)

**4.6.1 Scheibenschub**

Die Schubfestigkeit von Mauerwerk unter Scheibenschubbeanspruchung ergibt sich aus der maximalen Tragfähigkeit der Steine oder der Lagerfuge. Bei der Ermittlung der Schubtragfähigkeit sind zudem unterschiedliche Versagensmechanismen (Reibungsversagen, Steinzugversagen sowie in Sonderfällen ggf. Schubdruckversagen und Fugenversagen durch Kippen der Einzelsteine) zu berücksichtigen.

Die Schubfestigkeit unter Scheibenbeanspruchung bestimmt sich nach dem von Mann/Müller entwickelten Versagensmodell für Reibungs- und Steinzugversagen. Dieses basiert auf dem Gleichgewicht an einem aus der Wand herausgelösten (kleinen) Einzelstein (Bild 4.4). Dabei wird eine Übertragung von Schubspannungen über die Stoßfuge generell ausgeschlossen, da diese entweder unvermörtelt ausgeführt wird oder dem Mörtel unterstellt wird, infolge Schwinden vom Stein abzureißen. Aufgrund der fehlenden Spannungen an den Stoßfugen müssen zur Einhaltung des Momentengleichgewichts am Einzelstein an der

Steinober- und der Steinunterseite unterschiedliche Normalspannungen wirken.

Für die Bestimmung der Schubfestigkeit von Mauerwerkswänden nach den Gleichungen (4.5) und (4.6) wird grundsätzlich von einer über die überdrückte Querschnittsfläche gemittelten vorhandenen Normalspannung  $\sigma_{Dd}$  ausgegangen. Zur Berücksichtigung der ungleichmäßigen Spannungsverteilung in den Lagerfugen wird nach DIN EN 1996-1-1/NA bei Scheibenbeanspruchung ersatzweise ein abgeminderter Reibungsbeiwert von  $\mu' = \mu / (1 + \mu) = 0,4$  und eine abgeminderte Haftscherfestigkeit  $f_{vit0}$  angesetzt. Bei größeren Normalspannungen ist zusätzlich ein Versagen der Steine auf Querkzug möglich (Gleichung (4.7)).

**Reibungsversagen**

bei vermörtelten Stoßfugen:

$$f_{vit1} = f_{vk0} + 0,4 \cdot \sigma_{Dd} \tag{4.5}$$

bei unvermörtelten Stoßfugen:

$$f_{vit1} = 0,5 \cdot f_{vk0} + 0,4 \cdot \sigma_{Dd} \tag{4.6}$$

**Steeinzugversagen**

unabhängig von der Ausführung der Stoßfugen:

$$f_{vit2} = 0,45 \cdot f_{bt,cal} \cdot \sqrt{1 + \frac{\sigma_{Dd}}{f_{bt,cal}}} \tag{4.7}$$

mit

- $f_{vk0}$  Haftscherfestigkeit nach Tafel 4.5
- $f_{bt,cal}$  Charakteristische Steinzugfestigkeit nach Kapitel 2.5.2 mit
  - $f_{bt,cal} = 0,020 \cdot f_{st}$  für Hohlblocksteine
  - $f_{bt,cal} = 0,026 \cdot f_{st}$  für Hochlochsteine und Steine mit Grifflöchern oder Griffaschen
  - $f_{bt,cal} = 0,032 \cdot f_{st}$  für Vollsteine ohne Grifflöcher oder Griffaschen
- $f_{st}$  Umgerechnete mittlere Steindruckfestigkeit nach Kapitel 2.5.1

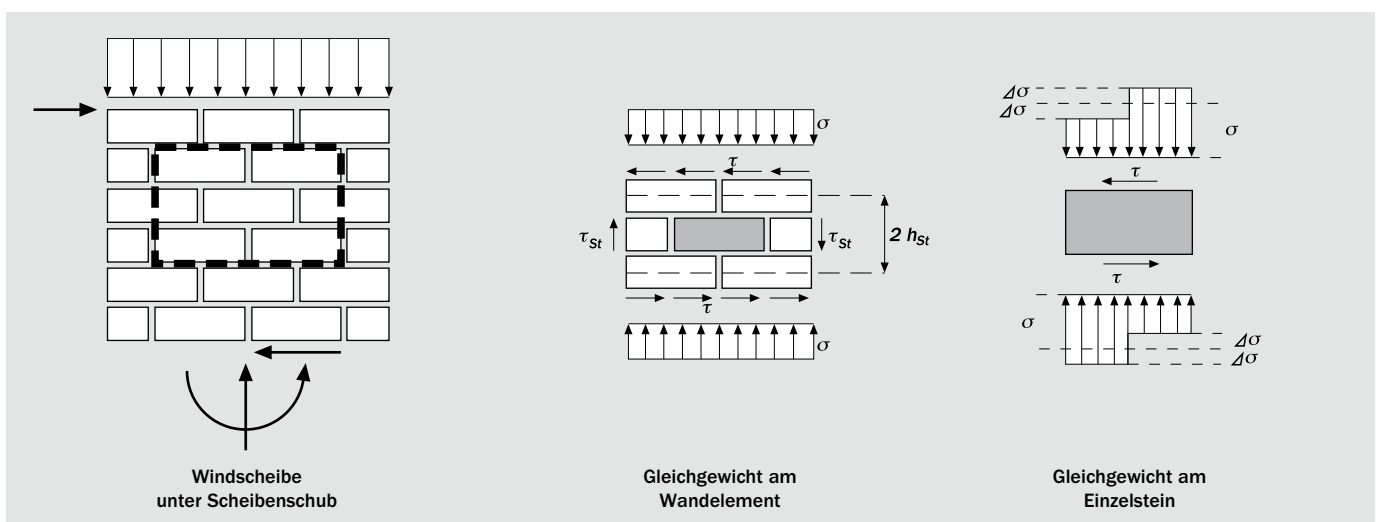


Bild 4.4: Zur Berechnung der Schubfestigkeit unter Scheibenbeanspruchung nach Mann/Müller (1973, 1978)

$\sigma_{Dd}$  Bemessungswert der zugehörigen Druckspannung an der Stelle der maximalen Schubspannung. Für Rechteckquerschnitte gilt  $\sigma_{Dd} = N_{Ed}/A$  mit  $A$  nach Gleichung (4.8)

Für die Bestimmung der maßgebenden Querschnittsfläche unter Berücksichtigung der überdrückten Wandlänge  $l_c$  darf aufgrund der für den Querkraftnachweis maßgebenden Einwirkungskombination unter minimaler Normalkraft von linear elastischen Materialverhalten ausgegangen werden. Damit ergibt sich für die überdrückte Querschnittsfläche:

$$A = l_{c,lin} \cdot t = \frac{3}{2} \cdot \left(1 - 2 \cdot \frac{e_w}{l}\right) \cdot l \cdot t = \frac{3}{2} \cdot \left(1 - 2 \cdot \frac{M_{Ed}}{N_{Ed} \cdot l}\right) \cdot l \cdot t$$

$$= \frac{3}{2} \cdot \left(1 - 2 \cdot \frac{1,5 \cdot M_{Ek}}{1,0 \cdot N_{Ek} \cdot l}\right) \cdot l \cdot t \leq l \cdot t \quad (4.8)$$

- mit
- $l_{c,lin}$  Überdrückte Wandlänge bei Ansatz einer linear-elastischen Materialverhaltens
  - $t$  Wanddicke
  - $e_w$  Exzentrizität in Wandlängsrichtung  $e_w = M_{Ed} / N_{Ed}$
  - $M_{Ed}$  Maximaler Bemessungswert des einwirkenden Momentes in Wandlängsrichtung
  - $N_{Ed}$  Bemessungswert der einwirkenden Normalkraft  
Im Regelfall ist die minimale Einwirkung maßgebend  $N_{Ed} = 1,0 \cdot N_{Gk}$
  - $N_{Ed}$  Charakteristischer Wert der minimalen vertikalen Einwirkung; im Regelfall  $N_{Ed} = N_{Gk}$
  - $M_{Ed}$  Maximaler charakteristischer Wert des einwirkenden Momentes in Wandlängsrichtung
  - $l$  Wandlänge

**4.6.2 Plattenschub**

Bei Plattenschubbeanspruchung ist im Allgemeinen nicht mit einem Versagen der Steine infolge Überschreitung der Steinzugfestigkeit zu rechnen. Deshalb darf diese Versagensart für den Nachweis unter Plattenschubbeanspruchung unberücksichtigt bleiben. Zur Ermittlung der Schubfestigkeit findet daher lediglich das Kriterium Reibungsversagen Berücksichtigung.

Des Weiteren ist bei Plattenschub der mit dem Modell von Mann/Müller bei Scheibenschub anzusetzende Effekt des „Steindrehens“ von untergeordneter Bedeutung, so dass mit dem tatsächlichen Reibungsbeiwert zwischen Stein und Mörtel von  $\mu = 0,6$  gerechnet werden kann. Auf dieser Grundlage ermittelt sich der Maximalwert der charakteristischen Schubfestigkeit bei Plattenbeanspruchung gemäß DIN EN 1996-1-1/NA folgendermaßen:

vermörtelte Stoßfugen:

$$f_{vt1} = f_{vk0} + 0,6 \cdot \sigma_{Dd} \quad (4.9)$$

unvermörtelte Stoßfugen:

$$f_{vt1} = \frac{2}{3} \cdot f_{vk0} + 0,6 \cdot \sigma_{Dd} \quad (4.10)$$

- mit
- $f_{vk0}$  Haftscherfestigkeit nach Tafel 4.5
  - $\sigma_{Dd}$  Bemessungswert der zugehörigen Druckspannung an der Stelle der maximalen Schubspannung. Für Rechteckquerschnitte gilt  $\sigma_{Dd} = N_{Ed}/A$  mit  $A$  nach Gleichung (4.11)

Für die Bestimmung der maßgebenden Querschnittsfläche unter Berücksichtigung der überdrückten Wandlänge  $l_c$  darf aufgrund

der für den Querkraftnachweis maßgebenden Einwirkungskombination unter minimaler Normalkraft von linear elastischen Materialverhalten ausgegangen werden. Damit ergibt sich für die überdrückte Querschnittsfläche:

$$A = t_{c,lin} \cdot l = \frac{3}{2} \cdot \left(1 - 2 \cdot \frac{e}{t}\right) \cdot t \cdot l \leq t \cdot l \quad (4.11)$$

- mit
- $t_{c,lin}$  Überdrückte Wanddicke bei Ansatz eines linear-elastischen Materialverhaltens
  - $l$  Wandlänge
  - $e$  Exzentrizität der einwirkenden Normalkraft

Anmerkung: Die Berücksichtigung unterschiedlicher Haftscherfestigkeiten hinsichtlich der Ausführungsart der Stoßfugen ist nach Meinung der Verfasser sowohl bei Scheiben- als auch bei Plattenschubbeanspruchung mechanisch nicht gerechtfertigt, sondern folgt lediglich den bisherigen normativen Festlegungen von DIN 1053-1. Bei Plattenschub könnte anstelle der Werte nach Tafel 4.5 ein um den Faktor  $(1 + \mu = 1,6)$  erhöhter  $f_{vk0}$ -Wert verwendet werden, da die normative Haftscherfestigkeit bereits eine Abminderung infolge Steindreihen beinhaltet, welche nur bei Scheibenschub mechanisch begründet werden kann.

**4.7 Verformungseigenschaften von KS-Mauerwerk**

Trotz der großen Vielfalt möglicher Stein-Mörtel-Kombinationen und der Unterschiede der zugehörigen Spannungs-Dehnungs-Beziehungen wird nach Eurocode 6 bei der Bemessung im Grenzzustand der Tragfähigkeit vereinfachend von einem voll-plastischen Materialverhalten für alle Stein- und Mörtelarten ausgegangen. Der Elastizitätsmodul als bestimmende Materialkenngröße der Schnittgrößenzuwächse infolge Theorie II. Ordnung wird dabei mit einem einheitlichen Rechenwert von  $E = 700 \cdot f_k$  abgeschätzt. Diese Annahme ist hinsichtlich der Verformungseigenschaften im Grenzzustand der Tragfähigkeit für Mauerwerk aus Kalksandsteinen annähernd wirklichkeitsnah.

Zur Beurteilung der Gebrauchstauglichkeit von Gebäuden aus Mauerwerk werden neben dem Elastizitätsmodul weitere Verformungseigenschaften benötigt (s. a. Tafel 4.6). Aufgrund unterschiedlicher Last-, Feuchte-, und Temperatureigenschaften kann es in bestimmten Fällen zu unerwünschten Rissen infolge Zwangbeanspruchung kommen, welche in der Regel für die Standicherheit des Gebäudes als unkritisch anzusehen sind, jedoch die Gebrauchstauglichkeit und das optische Erscheinungsbild von Mauerwerk negativ beeinflussen können.

Tafel 4.6: Verformungskennwerte von KS-Mauerwerk mit Normalmörtel und Dünnbettmörtel nach DIN EN 1996-1-1/NA

Endkriechzahl <sup>1)</sup> $\varphi_{\infty}$ [-]	Endwert der Feuchte-dehnung <sup>2)</sup> [mm/m]	Wärme-ausdehnungs-koeffizient $\alpha_t$ [10 <sup>-6</sup> /K]	E-Modul [N/mm <sup>2</sup> ]
<b>Rechenwert</b>			
1,5	-0,2	8	950 · $f_k$
<b>Wertebereich</b>			
1,0 bis 2,0	-0,3 bis -0,1	7 bis 9	800 bis 1.250 · $f_k$

<sup>1)</sup> Endkriechzahl  $\varphi_{\infty} = \varepsilon_{\infty} / \varepsilon_{el}$  mit  $\varepsilon_{\infty}$  als Endkriechmaß und  $\varepsilon_{el} = \sigma / E$   
<sup>2)</sup> Endwert der Feuchte-dehnung ist bei Stauchung negativ und bei Dehnung positiv angegeben. Ein negativer Endwert der Feuchte-dehnung wird auch als Schwinddehnung bezeichnet.



## 5 TRAGWERKSMODELLIERUNG UND SCHNITTGRÖSSEN-ERMITTLUNG

### 5.1 Allgemeines

Die räumliche Stabilität und die Standsicherheit gemauerter Bauwerke und Bauteile sind durch aussteifende Wände und Decken oder durch andere Maßnahmen (z.B. Rahmen) zu gewährleisten. Einwirkungen infolge Wind sind nach DIN EN 1991-1-4/NA anzusetzen; hinsichtlich des einwirkenden Erddrucks ist DIN EN 1997-1/NA zu beachten. Die im Hochbau zu berücksichtigenden Verkehrslasten sind in DIN EN 1991-1-1/NA geregelt.

Die Gesamtstabilität eines Bauwerks ist im Allgemeinen in Richtung der Hauptachsen des Grundrisses zu untersuchen, wobei bei rechteckigen Grundrissen die Windlasten getrennt in beiden Richtungen senkrecht zu den Außenwänden angesetzt werden dürfen. Das Gebäude muss in beiden Richtungen durch eine ausreichende Anzahl von Wänden ausgesteift sein, um Windlasten sowie Horizontallasten aus der Lotabweichung des Gebäudes und infolge Erddrucks aufzunehmen. Die Wände werden hierbei in ihrer Ebene als Scheibe beansprucht.

Zur Einleitung der Horizontallasten in die aussteifenden Wände sind ausreichend steife Decken erforderlich. Da Geschossdecken des Wohnungsbaus heute hauptsächlich in Ortbeton oder mit Betonfertigteilen hergestellt werden, die durch Ringbalken, Ringanker und Fugenbewehrung zu einer Scheibe zusammengefasst sind, ist diese Voraussetzung im Regelfall erfüllt. Bei entsprechender Ausbildung können auch Holzbalkendecken als aussteifende Scheiben angesehen werden. Hierbei muss jedoch sichergestellt sein, dass die Wände in Höhe der Decken seitlich gehalten sind und die Scheibenwirkung der Holzbalkendecke durch die Wände nicht unterbrochen wird. Der Anschluss der Holzbalkendecke an die Mauerwerkswand muss die auftretenden Kräfte aufnehmen können. Bei Gebäuden mit Geschossdecken, die in ihrer Ebene keine Horizontallasten übertragen können, muss gewährleistet sein, dass in beiden Richtungen eine ausreichende Anzahl von gleichmäßig im Gebäudegrundriss verteilten Wänden

vorhanden ist. Zudem müssen dann Ringbalken die Horizontallasten auf die aussteifenden Wände weiterleiten können.

Mauerwerksbauten üblicher Abmessungen haben im Allgemeinen eine ausreichende Anzahl aussteifender Wandscheiben. Bei einer kraftschlüssigen Verbindung der Wände mit einer schubsteifen Deckenscheibe bildet sich gegenüber einer horizontalen Einwirkung ein formstabiles System. Ist die Scheibenwirkung der Geschossdecke nicht gewährleistet (z.B. bei Holzbalkendecken oder nicht verbundenen Fertigteildecken), sind die Wandscheiben infolge der horizontalen Einwirkungen verschieblich. Zur Sicherstellung der erforderlichen räumlichen Steifigkeit müssen dann Ringanker bzw. -balken vorgesehen werden, die sich z.B. mit ausbetonierten KS-U-Schalen herstellen lassen (Bild 5.1).

### 5.2 Räumliche Steifigkeit und Stabilität des Gesamtbauwerks

#### 5.2.1 Allgemeines und Anordnung der Aussteifungselemente

Die räumliche Steifigkeit von Bauwerken und deren Stabilität ist hinsichtlich der Standsicherheit von besonderer Bedeutung. Dies gilt insbesondere für die Aufnahme der horizontalen Einwirkungen auf das Bauwerk und deren Weiterleitung. Dabei muss nicht nur die Standsicherheit der einzelnen Wände, sondern auch die Stabilität des Gesamtbauwerks gewährleistet sein. Ist ein Bauwerk durch Fugen unterteilt, muss jeder Gebäudeabschnitt für sich ausgesteift und standsicher sein.

Nach DIN EN 1996 ist grundsätzlich nachzuweisen, dass alle horizontalen Einwirkungen sicher in den Baugrund weitergeleitet werden. Allerdings kann auf einen rechnerischen Nachweis verzichtet werden, wenn die Geschossdecken als steife Scheiben ausgebildet sind bzw. statisch nachgewiesene, ausreichend steife Ringbalken vorliegen und wenn in Längs- und Querrichtung des Gebäudes eine offensichtlich ausreichende Anzahl von genügend langen Wänden vorhanden ist, die ohne größere Schwächungen und Versprünge bis auf die Fundamente geführt werden. Ist bei einem Bauwerk nicht von vornherein erkennbar, dass die Aussteifung gesichert ist, ist ein rechnerischer Nachweis erforderlich. Die verantwortungsvolle Entscheidung hinsichtlich des Verzichts

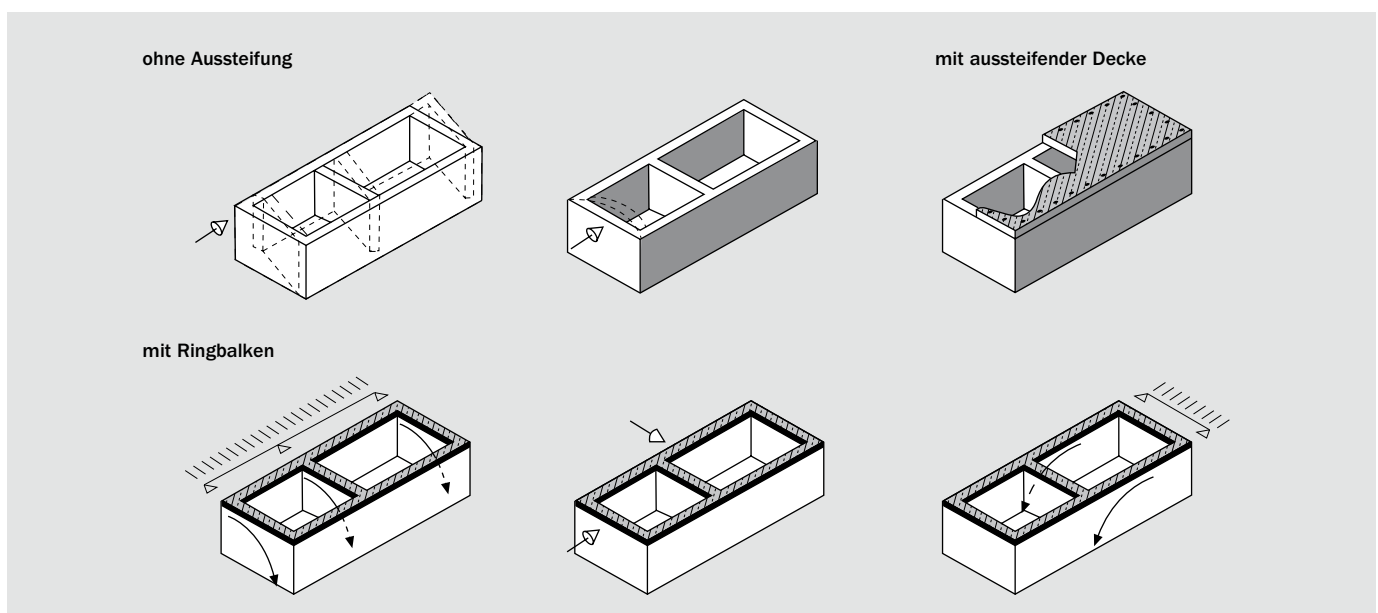


Bild 5.1: Formstabilität durch Anordnung von Ringbalken nach Leicher (2002)

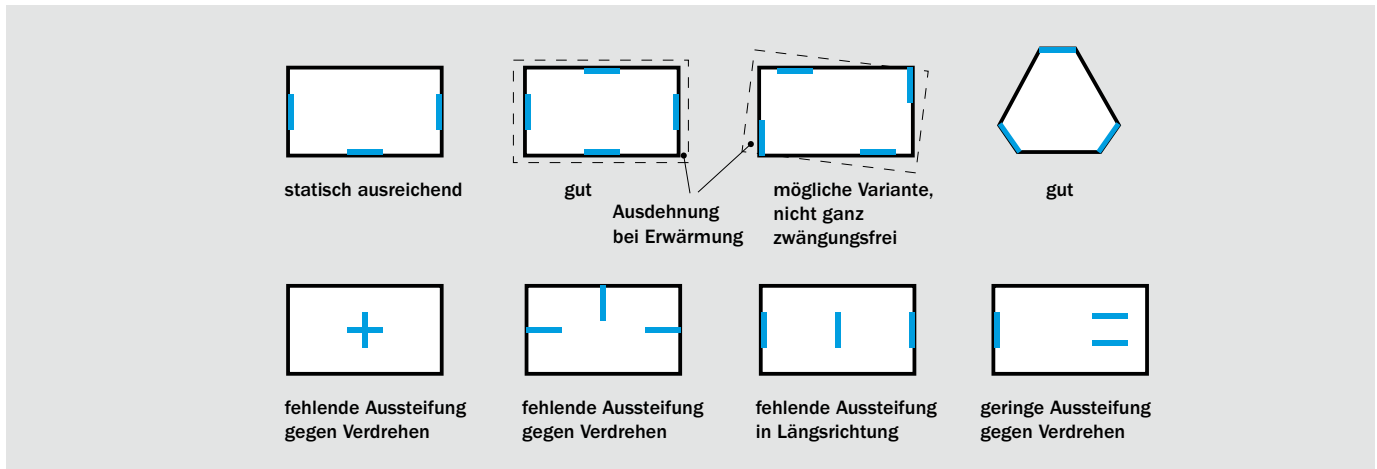


Bild 5.2: Günstige und ungünstige Anordnung von Wandscheiben im Grundriss nach Steinle, Hahn (1995)

auf einen rechnerischen Nachweis erfolgt durch den Tragwerksplaner.

Die maßgebenden horizontalen Einwirkungen auf Mauerwerksgebäude sind:

- Winddruck und Windsog
- Imperfektionen (z.B. ungewollte Schiefstellung)
- Erddruck
- Seismizität/Erdbeben (je nach geografischer Lage)

Für die Aussteifung eines Gebäudes sind stets mindestens drei Wandscheiben sowie eine schubsteife Deckenscheibe (oder ersatzweise ein statisch nachgewiesener Ringbalken) erforderlich. Die Aussteifungswände dürfen nicht alle parallel angeordnet sein und die Wirkungslinien dürfen sich nicht in einem Punkt schneiden. Lage und Richtung der Wandscheiben sollten zudem so gewählt werden, dass die Verdrehung des Gebäudes um seine vertikale Achse gering bleibt. Ferner sollten Wandscheiben so angeordnet sein, dass Zwangbeanspruchungen der Geschosdecken vermieden werden. Bild 5.2 zeigt einige Beispiele für günstige und ungünstige Anordnungen von Aussteifungsscheiben. Üblicherweise nehmen dabei Wandscheiben nur Lasten in Richtung ihrer starken Achse auf, da die Biegesteifigkeit um die schwache Achse bei der Bemessung vernachlässigt wird. Auch wird angenommen, dass Stützen und Pfeiler aufgrund ihrer geringen Biegesteifigkeit ebenfalls nicht zur Aussteifung beitragen.

Werden mehrere Wandscheiben schubfest miteinander verbunden (z.B. durch Aufmauerung im Verband), so entstehen L- oder U-förmige Aussteifungselemente, die gegenüber den Einzelwänden eine höhere Steifigkeit besitzen (siehe auch Kapitel 5.2.4). Zusammengesetzte torsionssteife Querschnitte aus Wänden bezeichnet man als Aussteifungskerne. Der rechnerische Nachweis derartiger Aussteifungselemente muss nach dem genaueren Berechnungsverfahren gemäß DIN EN 1996-1-1, 5.3.3 erfolgen, da im vereinfachten Berechnungsverfahren die hinreichende Gebäudeaussteifung mit den oben genannten Kriterien nur abgeschätzt werden kann.

### 5.2.2 Imperfektionen

Neben den in den jeweiligen Normen geregelten äußeren Einwirkungen ist auch die Berücksichtigung von Imperfektionen erforderlich. Hierunter versteht man eine ungewollte Abweichung vom planmäßigen Zustand, z.B. durch Lotabweichungen von vertikalen Bauteilen, Vorkrümmungen von Stabachsen, Eigenspannungen und strukturellen Imperfektionen durch Toleranzen der Querschnittsabmessungen. Ihr Einfluss darf nach DIN EN 1996-1-1, 5.3 näherungsweise durch den Ansatz einer geometrischen Ersatzimperfektion in Form einer Schiefstellung aller lotrechten Bauteile erfasst werden. Der anzusetzende Winkel der Schiefstellung gegenüber der Sollachse hängt von der Gebäudehöhe ab und bewirkt zusätzliche Horizontallasten auf die aussteifenden Bauteile (Bild 5.3).

### 5.2.3 Überprüfung des Schnittgrößenzuwachses nach Theorie II. Ordnung

Bei großer Nachgiebigkeit der aussteifenden Bauteile müssen auch deren Formänderungen bei der Schnittgrößenermittlung berücksichtig

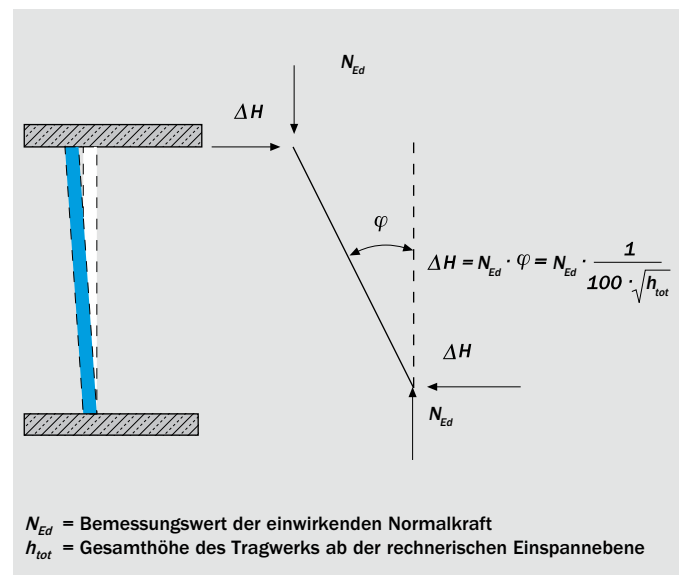


Bild 5.3: Lotabweichung für den Nachweis der Gebäudeaussteifung



sichtigt werden. Bei Traggliedern zur horizontalen Aussteifung, die gleichzeitig vertikale Lasten abtragen, ist nach DIN EN 1996-1-1, 5.4 ein Nachweis nach Theorie II. Ordnung erforderlich, wenn der Schnittgrößenzuwachs infolge der Tragwerksverformungen größer als 10 % der Schnittgrößen nach Theorie I. Ordnung ist. Die Berücksichtigung der Einflüsse nach Theorie II. Ordnung darf entfallen, wenn die lotrechten aussteifenden Bauteile annähernd symmetrisch angeordnet sind oder keine maßgebende Torsionsbeanspruchung auftritt und in der betrachteten Richtung die folgende Bedingung erfüllt ist:

$$h_{tot} \cdot \sqrt{\frac{N_{Ed}}{EI}} \begin{cases} \leq 0,2 + 0,1 \cdot n & \text{für } n < 4 \\ \leq 0,6 & \text{für } n \geq 4 \end{cases} \quad (5.1)$$

mit

$h_{tot}$	Gesamthöhe des Tragwerks ab der rechnerischen Einspannebene
$N_{Ed}$	Summe aller charakteristischen Vertikallasten ( $g_k + q_k$ ) des Gebäudes in Höhe der rechnerischen Einspannebene ( $\gamma_F = 1,0$ )
$E_I$	Summe der Biegesteifigkeit aller lotrechten aussteifenden Bauteile im Zustand I, nach der Elastizitätstheorie, die in der betrachteten Richtung wirken
$n$	Anzahl der Geschosse ab der rechnerischen Einspannebene

Bei unsymmetrischer Anordnung und daraus folgender größerer Torsionsbeanspruchung der Aussteifungselemente kann zur Abschätzung des Labilitätskriteriums näherungsweise auch die Gleichung NA.5.18.1 aus DIN EN 1992-1-1/NA verwendet werden.

Im Hinblick auf die räumliche Steifigkeit ist darauf zu achten, dass alle tragenden und aussteifenden Wände mit den Decken kraftschlüssig verbunden sind. Nach DIN EN 1996-1-1/NA, müssen die Wandscheiben entweder durch Reibung (Stahlbetondecken) oder Zuganker (z.B. bei Holzbalkendecken) an die Deckenscheibe angeschlossen sein. Im Allgemeinen ist die Verwendung von Pappen und Folien bei KS-Mauerwerk am Wandkopf unter den Decken nicht erforderlich. Lediglich bei Deckenauflagern in Eckbereichen (Aufschüsseln) und/oder unter der obersten Geschossdecke können diese sinnvoll sein. In diesem Fall müssen die verwendeten Materialien nach DIN EN 1996-2/NA über eine hinreichende Oberflächenrauigkeit verfügen, um die Schubkräfte übertragen zu können (z.B. besandete Bitumendachbahnen R 500).

#### 5.2.4 Mitwirkende Breite angeschlossener Querwände

Nach DIN EN 1996-1-1/NA Abschnitt 5.5.3 dürfen an die Aussteifungswände schubsteif angeschlossene Querwände bis zu einer bestimmten mitwirkenden Breite zur Aussteifung herangezogen werden (Bild 5.4). Für die Berechnung der Wandsteifigkeit steht somit ein T-Querschnitt zur Verfügung. Eine derartige Berücksichtigung von Querwänden ist jedoch nur zulässig, wenn die Verbindung der Wandscheibe mit der Querwand in der Lage ist, die entsprechenden Schubkräfte aufzunehmen und wenn die Querwand innerhalb der angenommenen mitwirkenden Breite nicht ausknicken kann. Eine Verbindung der Wände durch Flachstahlanker gilt nicht als schubsteifer Anschluss, vielmehr müssen die Wände verzahnt vermauert werden. Der Einfluss der Schubverformungen kann vernachlässigt werden, wenn die Gesamthöhe der Aussteifungsscheibe größer als deren zweifache

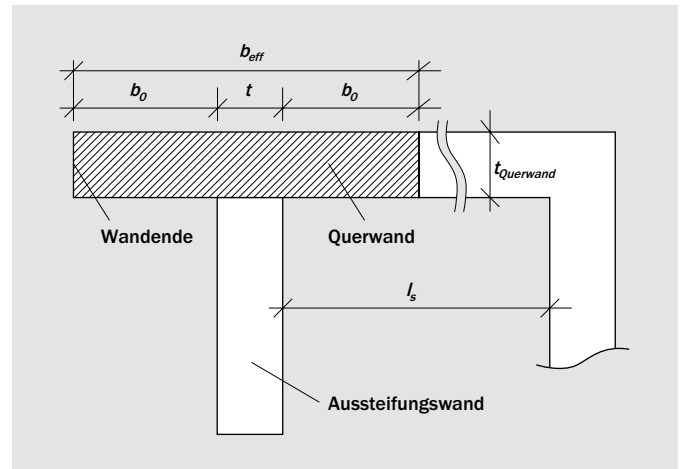


Bild 5.4: Mitwirkende Breite von Querwänden in Aussteifungselementen

Länge ist. Öffnungen in den Querwänden mit den Abmessungen kleiner  $h/4$  oder  $l/4$  dürfen vernachlässigt werden, anderenfalls sind sie als freie Wandende zu betrachten.

Die mitwirkende Breite einer Querwand darf nach DIN EN 1996-1-1/NA angenommen werden zu:

$$b_{eff} = t + 2 \cdot b_0 \quad \text{mit} \quad b_0 = \min \begin{cases} h_{tot}/5 \\ l_s/2 \text{ oder } \text{Wandende} \\ h/2 \\ 6 \cdot t_{Querwand} \end{cases} \quad (5.2)$$

mit

$t$	Wanddicke
$b_0$	Mitwirkende Breite
$h_{tot}$	Gesamthöhe der Aussteifungsscheibe
$l_s$	Abstand zwischen mit der Querwand verbundenen Aussteifungswänden
$h$	Lichte Geschosshöhe.
$t_{Querwand}$	Wanddicke der Querwand

Die Gesamthöhe der Aussteifungsscheibe wird durch  $h_{tot}$  beschrieben,  $l_s$  bezeichnet den Abstand zwischen mit der Querwand verbundenen Aussteifungswänden und  $h$  die lichte Geschosshöhe. Bei Elementmauerwerk mit einem planmäßig verringerten Überbindemaß von  $l_{ol}/h_u < 0,4$  darf nur 40 % der nach Gleichung (5.2) ermittelten mitwirkenden Breite  $b_{eff}$  berücksichtigt werden.

### 5.3 Schnittgrößen in aussteifenden Bauteilen infolge horizontaler Einwirkungen

#### 5.3.1 Allgemeines

Erfolgt die Gebäudeaussteifung durch Wandscheiben, L- oder U-Querschnitte und/oder Kerne, werden für die Schnittgrößenermittlung generell folgende idealisierenden Annahmen getroffen:

- Die Decken werden als starre horizontale Scheiben betrachtet und übertragen die horizontalen Lasten ohne wesentliche Formänderung auf die lotrechten aussteifenden Bauteile.
- Verformungen der Wandscheiben infolge Querkraftbeanspruchung können in der Regel unberücksichtigt bleiben.

Die auf das Gebäude einwirkenden Horizontallasten werden zunächst über die Fassade in die steifen Deckenscheiben eingeleitet und von dort auf die aussteifenden Wände abgetragen, welche die Lastweiterleitung in die Fundamente sicherstellen müssen (Bild 5.5). Infolge der Einspannwirkung zwischen den Decken und Wänden werden in den aussteifenden Wandscheiben rückstellende Kräfte aktiviert, die bei der Schnittgrößenermittlung berücksichtigt werden können (siehe Kapitel 5.5.3). In der Praxis werden aber in der Regel vereinfachende Annahmen getroffen (Bild 5.6), die zwar oftmals stark auf der sicheren Seite liegen, den Rechenaufwand jedoch erheblich reduzieren:

- Es wird eine gelenkige Kopplung der Deckenscheiben an die aussteifenden Bauteile unterstellt.
- Die Modellierung der Wandscheiben erfolgt in der Regel als ein im Fundament eingespannter Kragarm. Alternativ ist nach DIN EN 1996-1-1/NA aber auch eine detailliertere Ermittlung der Schnittgrößen unter Berücksichtigung von Rückstellkräften und Einspannwirkungen der Wandscheiben in die Decken möglich (siehe Kapitel 5.5.3).
- Stützen und Wände quer zur Beanspruchungsrichtung werden aufgrund der im Vergleich zu den Wandscheiben geringen Biegesteifigkeit bei der Aussteifung vernachlässigt.
- Die Torsionssteifigkeit der einzelnen Wandscheiben und die Biegesteifigkeit um die schwache Achse werden vernachlässigt.

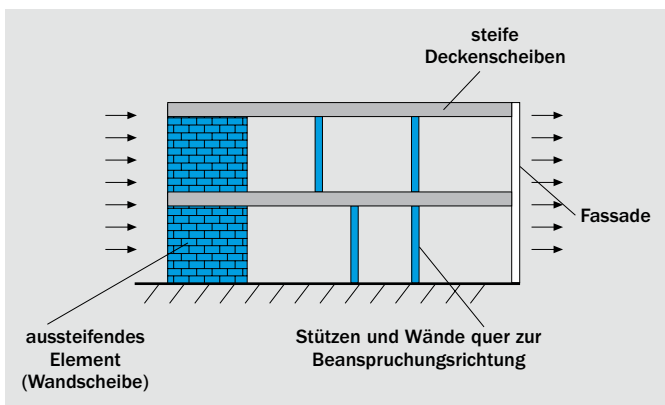


Bild 5.5: Lastabtrag von Horizontallasten

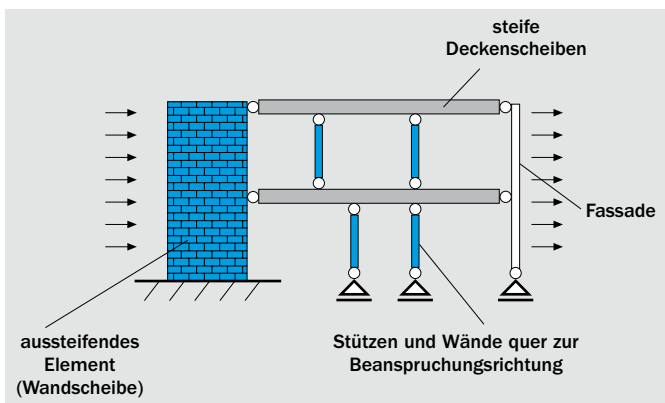


Bild 5.6: Vereinfachte Modellierung der Wandscheibe als Kragarm

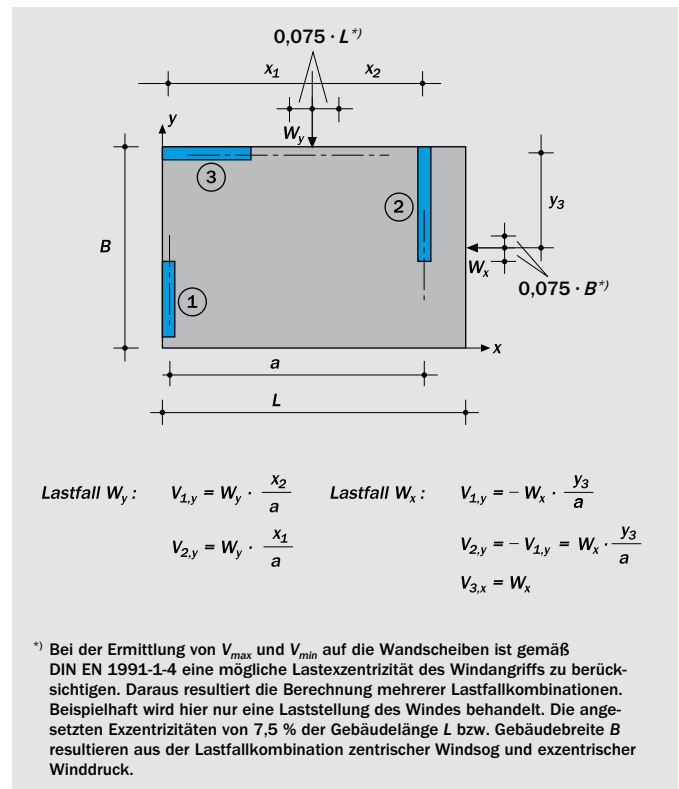


Bild 5.7: Lastaufteilung bei statisch bestimmten Aussteifungssystemen

Bei der Aufteilung der Horizontallasten auf die Wandscheiben wird hinsichtlich der Anzahl der anzusetzenden Wandscheiben zunächst grundsätzlich zwischen statisch bestimmten und statisch unbestimmten Systemen unterschieden.

### 5.3.2 Statisch bestimmte Aussteifungssysteme

Bei statisch bestimmten Aussteifungssystemen mit drei Wandscheiben und einer Deckenscheibe kann die Aufteilung der Kräfte entsprechend Bild 5.7 allein über die Gleichgewichtsbedingungen erfolgen.

$$\sum V_x = 0 \quad \sum V_y = 0 \quad \sum M = 0 \quad (5.3)$$

mit

- $V_x$  Horizontallasten in x-Richtung
- $V_y$  Horizontallasten in y-Richtung
- $M$  Biegemomente

### 5.3.3 Statisch unbestimmte Aussteifungssysteme

Sind im Grundriss mehr als drei Wandscheiben vorhanden, müssen aufgrund der statischen Unbestimmtheit des Systems Verträglichkeitsbedingungen berücksichtigt werden, um die Lastverteilung auf die einzelnen Scheiben bestimmen zu können. Bei im Grundriss symmetrisch angeordneten Aussteifungselementen annähernd gleicher Biegesteifigkeit treten bei symmetrischer Belastung nur Verschiebungen des Systems in der jeweils betrachteten Richtung auf (Translation). Die resultierende Beanspruchung infolge Translation wird dann entsprechend der Biegesteifigkeit auf die Einzelelemente verteilt. In vielen Fällen ist es ausreichend, die gesamten Horizontalkräfte unter Berücksichtigung der Gleichgewichtsbedingungen nur den Bauteilen mit großer Steifigkeit zuzuweisen. Falls erforderlich, dürfen nach

DIN EN 1996-1-1, 5.5.3 (8) bis zu 15 % des jeweils ermittelten horizontalen Kraftanteiles einer Wand auf andere parallel verlaufende Wände umgelagert werden. Diese Annahme berücksichtigt den Steifigkeitsverlust infolge von rechnerischen Rissbildungen in Bruchzustand.

Ist ein rechnerischer Nachweis der Standsicherheit des Gesamtbauwerks erforderlich, darf dieser im Regelfall getrennt für die beiden Hauptrichtungen rechtwinklig zu den Außenwänden geführt werden. Die Aufteilung der Horizontallasten ( $V_G$ ) und der daraus resultierenden Biegemomente ( $M_G$ ) darf bei symmetrischer Anordnung der Aussteifungswände und symmetrischem Lastangriff entsprechend der jeweiligen Biegesteifigkeit der Einzelwände ( $E_i$ ) bezogen auf die Gesamtbiegesteifigkeit ( $\sum E_i$ ) erfolgen. Die auf eine Wand  $i$  anzusetzenden Schnittgrößenanteile ergeben sich dann zu:

$$M_i = M_G \cdot \frac{E_i \cdot I_i}{\sum_{i=1}^n E_i \cdot I_i} \quad (5.4)$$

$$V_i = V_G \cdot \frac{E_i \cdot I_i}{\sum_{i=1}^n E_i \cdot I_i} \quad (5.5)$$

mit

- $M_G$  Resultierendes Biegemoment
- $V_G$  Resultierende Horizontallasten
- $E_i$  E-Modul der Einzelwände
- $I_i$  Trägheitsmoment der Einzelwände
- $i$  Laufvariable Wand  $i$

Bestehen alle Wände aus gleichen Baustoffen und haben somit den gleichen E-Modul, vereinfachen sich die Gleichungen:

$$M_i = M_G \cdot \frac{I_i}{\sum_{i=1}^n I_i} \quad (5.6)$$

$$V_i = V_G \cdot \frac{I_i}{\sum_{i=1}^n I_i} \quad (5.7)$$

mit

- $M_G$  Resultierendes Biegemoment
- $V_G$  Resultierende Horizontallasten
- $I_i$  Trägheitsmoment der Einzelwände
- $i$  Laufvariable Wand  $i$

Die vorgenannten Gleichungen gelten jedoch nur bei symmetrischen Grundrissen und symmetrischem Lastangriff. Es ist zu beachten, dass nach DIN EN 1991-1-4 neuerdings grundsätzlich sowohl symmetrisch als auch unsymmetrisch angreifende Windlasten als zwei getrennt zu untersuchende Lastfälle anzusetzen sind. Bei unsymmetrischen Grundrissen oder exzentrischem Lastangriff können die Horizontallasten auf den Schubmittelpunkt des Gesamtsystems bezogen werden und die in den einzelnen Wandscheiben auftretenden Kräfte wie bei einem symmetrischen Aussteifungssystem berechnet werden. In diesem Fall kann die Verschiebung der starren Deckenscheiben aus einer Translation und einer Rotation zusammengesetzt werden. Der Drehruhepunkt (Schubmittelpunkt des Gesamtsystems) ist

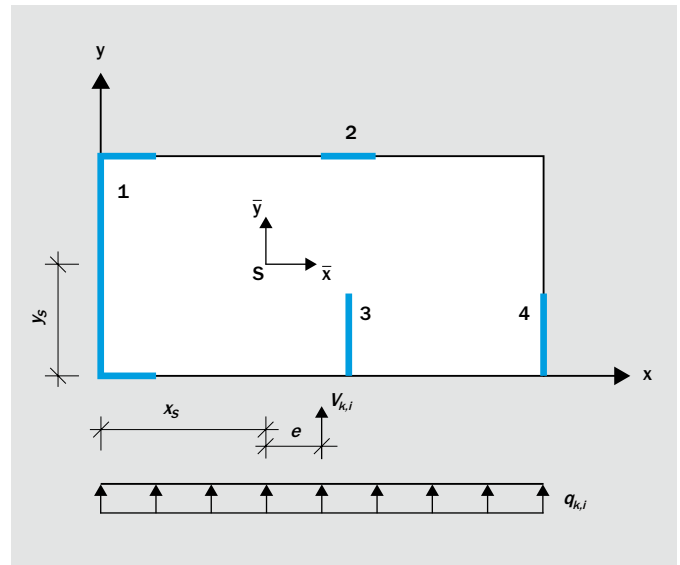


Bild 5.8: Ermittlung des Schubmittelpunktes im Gesamtsystem

gleich dem Schwerpunkt der Wandträgheitsmomente (Bild 5.8) und ergibt sich zu:

$$x_s = \frac{\sum_{i=1}^n I_{x,i} \cdot x_i}{\sum_{i=1}^n I_{x,i}} \quad (5.8)$$

$$y_s = \frac{\sum_{i=1}^n I_{y,i} \cdot y_i}{\sum_{i=1}^n I_{y,i}} \quad (5.9)$$

mit

- $I_{x,i}$  Trägheitsmoment in der x-Achse der Einzelwände
- $I_{y,i}$  Trägheitsmoment in der y-Achse der Einzelwände
- $x_i$  Abstand der Wand  $i$  in x-Richtung zum Koordinatenursprung
- $y_i$  Abstand der Wand  $i$  in y-Richtung zum Koordinatenursprung
- $i$  Laufvariable Wand  $i$

#### 5.4 Schnittgrößen infolge vertikaler Lasten auf tragende Bauteile

Generell sind die Schnittgrößen für die bemessungsrelevanten Lastfälle, die während der Nutzung und ggf. auch im Bauzustand auftreten, unter Berücksichtigung der Teilsicherheits- und Kombinationsbeiwerte sowie der ungünstigsten Anordnung der Nutzlasten zu berechnen. Die Bestimmung der auf die Wand wirkenden Normalkräfte und Biegemomente infolge Eigenlasten und Nutzlasten und erfolgt dabei auf der Grundlage der technischen Biegelehre. DIN EN 1996-3/NA lässt hierzu im vereinfachten Berechnungsverfahren unter Beachtung der Anwendungsbedingungen starke Vereinfachungen bei der Schnittgrößenermittlung zu. Der wesentliche Vorteil des vereinfachten Berechnungsverfahrens besteht darin, dass die Einspannung der Decken in die Wände und die daraus resultierenden Knotenmomente nicht explizit berechnet werden müssen. Bei Anwendung des genaueren Berechnungsverfahrens nach DIN EN 1996-1-1/NA ist eine aufwendigere wirklichkeitsnähere Bestimmung der einwirkenden Schnittgrößen

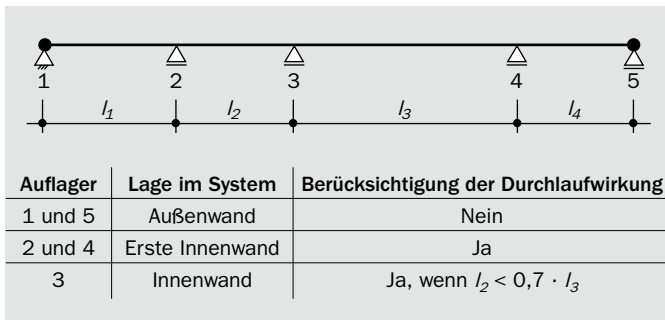


Bild 5.9: Ermittlung der Deckenauflegerkräfte bei einachsig gespannten Decken

erforderlich, damit die höheren tatsächlich vorhandenen Querschnittstragfähigkeiten ausgenutzt werden können.

Bei der Ermittlung der Auflagerkräfte – die von einachsig gespannten Platten- und Rippendecken sowie von Balken und Plattenbalken auf das Mauerwerk übertragen werden – ist die Durchlaufwirkung bei der ersten Innenstütze stets und bei den übrigen Innenstützen dann zu berücksichtigen, wenn das Verhältnis benachbarter Stützweiten kleiner als 0,7 ist. Alle übrigen Kräfte dürfen ohne Berücksichtigung einer Durchlaufwirkung unter der Annahme berechnet werden, dass die Tragstrukturen über allen Innenstützen gelenkig verbunden sind (Bild 5.9).

Tragende Wände unter einachsig gespannten Decken, die parallel zur Deckenspannungsrichtung verlaufen, sind mit einem Deckenstreifen angemessener Breite zu belasten. Hierzu wird in der Regel ein 1,0 m breiter Deckenstreifen angesetzt, um einen möglichen Lastabtrag in Querrichtung zu berücksichtigen (Bild 5.10). Die Auflagerkräfte von zweiachsig gespannten Decken sind der Deckenberechnung zu entnehmen oder können überschlägig aus Einflussflächen ermittelt werden (Bild 5.11).

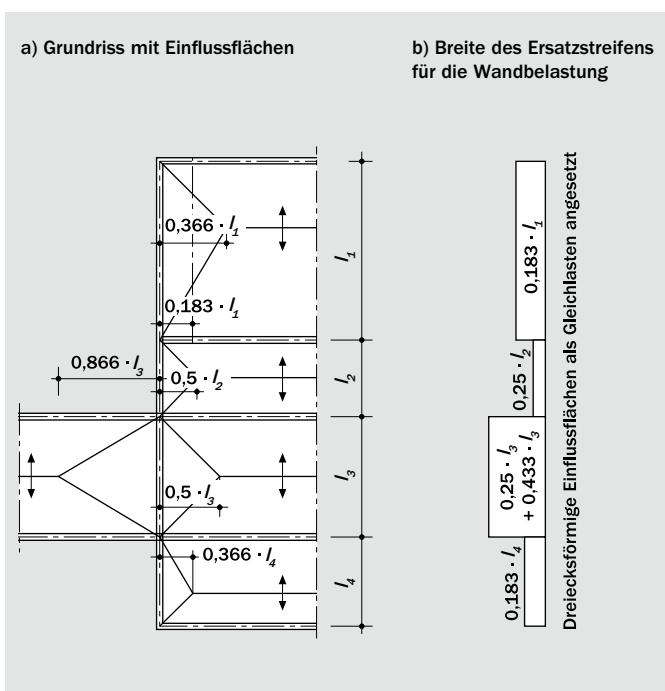


Bild 5.10: Lastermittlung für eine Wand, die parallel zu einachsig gespannten Decken verläuft

Bei zweiachsig gespannten Decken kann für die Berücksichtigung der am Wandkopf bzw. -fuß wirkenden Einspannmomente die maßgebende Deckenlänge zu 2/3 der kürzeren Deckenstützweite angenommen werden (Bild 5.12). Der Ansatz einer kürzeren Deckenstützweite ist in diesem Fall zulässig, weil gegenüber einachsig gespannten Decken bei gleicher Belastung günstigere statische Verhältnisse vorliegen:

- Kleinere Auflagerdrehwinkel und daher auch kleinere Deckeneinspannmomente
- Größere Biegesteifigkeit der Decke

Mit zunehmender Differenz der Deckenspannweiten verliert die günstige Wirkung der zweiachsigen Lastabtragung an Bedeutung. Der Faktor 2/3 darf daher nur bis zu einem Verhältnis der Deckenspannweiten von  $l_x/l_y = 2$  angewendet werden. Wenn das Verhältnis der Deckenspannweiten  $l_x/l_y \leq 2$  unterschreitet, darf kein zweiachsiger Lastabtrag mehr angesetzt werden; die Decke trägt die Lasten dann überwiegend nur noch einachsig in Richtung der kürzeren Spannweite ab.

### 5.5 Schnittgrößen in Aussteifungsscheiben

#### 5.5.1 Allgemeines

Die Ermittlung der Schnittgrößen in Aussteifungsscheiben darf nach DIN EN 1996-1-1/NA mit Hilfe zweier verschiedener Modelle erfolgen:

- Ermittlung der Schnittgrößen anhand eines Kragarmmodells mit Einspannebene in Höhe der Kellerdecke (siehe Kapitel 5.5.2)
- Ermittlung der Schnittgrößen unter Berücksichtigung von Rückstellkräften und Einspannwirkungen der Wandscheiben in die anschließenden Decken (siehe Kapitel 5.5.3)

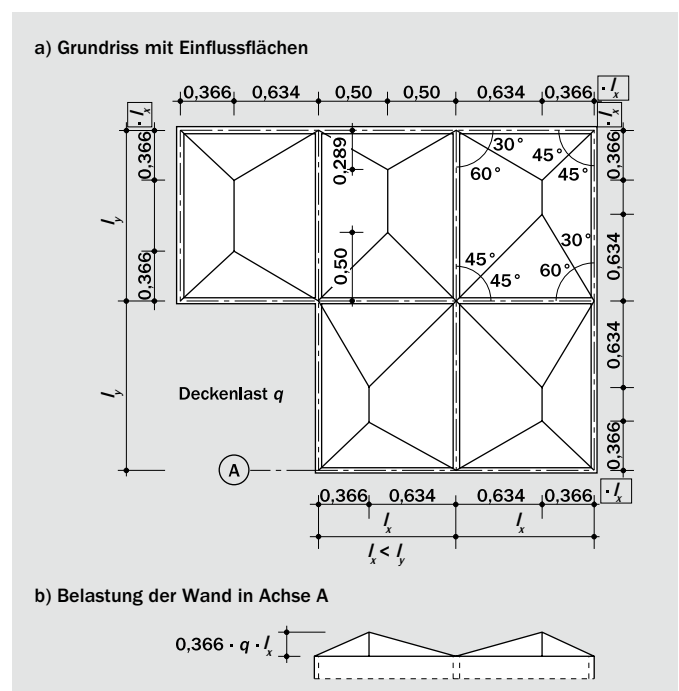


Bild 5.11: Lastermittlung für die Wände bei zweiachsig gespannten Decken

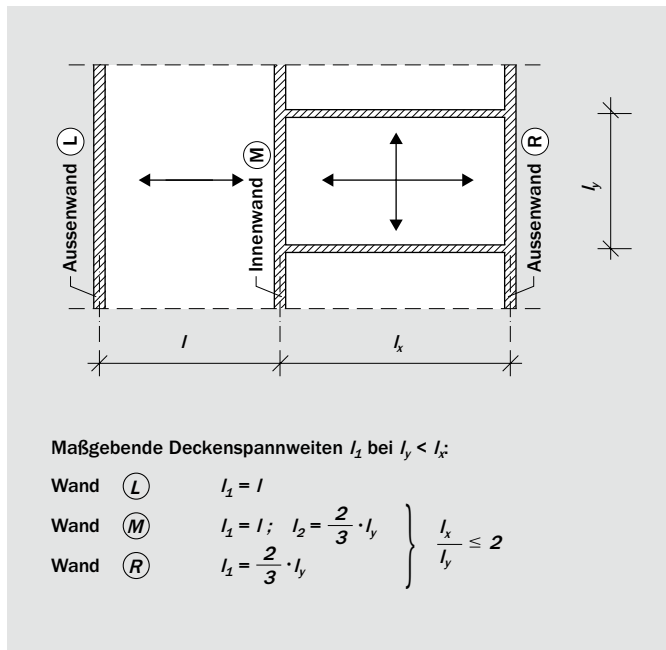


Bild 5.12: Zur Ermittlung der maßgebenden Deckenspannweiten bei zweiachsig gespannten Decken

5.5.2 Kragarmmodell mit Einspannebene in Höhe der Kellerdecke

Das Kragarmmodell modelliert auf der sicheren Seite liegend die horizontal aussteifenden Wandscheiben als Kragarme über die gesamte Gebäudehöhe bis zur Einspannebene (siehe DIN EN 1996-1-1/NA, NCI zu 6.1.2.2). Die Einspannung wird dabei in der Regel in Höhe der Kellerdecke angenommen. Die Exzentrizität der einwirkenden Normalkraft an der Einspannstelle berechnet sich aus dem Quotienten des Bemessungswertes des einwirkenden Momentes  $M_{Ewd}$  um die starke Achse und dem maßgebenden Bemessungswert der einwirkenden Normalkraft  $N_{Ed}$ . Im Regelfall ist für den Nachweis der Minimalwert der einwirkenden Normalkraft ( $N_{Ed} = 1,0 \cdot N_{Gk}$ ) bemessungsrelevant. Diese Verfahrensweise unterscheidet sich gegenüber den Regelungen in DIN 1053-1 nur insoweit, dass die Schnittgrößenermittlung jetzt auf Bemessungswertniveau erfolgt. Bisher wurde die Bemessung in den meisten Fällen auf Gebrauchslastniveau durchgeführt. Außer den nunmehr anzusetzenden Lastkombinationen infolge der Verwendung des Teilsicherheitskonzepts sind hinsichtlich der Schnittgrößenermittlung jedoch keine Unterschiede zwischen DIN 1053-1 und DIN EN 1996/NA zu beachten.

Das Kragarmmodell ist hinsichtlich der Einwirkungen konservativ und führt oftmals zu unwirtschaftlichen Ergebnissen (Bild 5.14a). Nach DIN EN 1996-1-1/NA Anhang K können die Schnittgrößen einer Aussteifungsscheibe daher jetzt alternativ auch nach einem neuen Modell (siehe Kapitel 5.5.3) bestimmt werden.

5.5.3 Schnittgrößenermittlung unter Berücksichtigung von Rückstellkräften und Einspannwirkungen der Wandscheiben in die Decken

Bei der Bestimmung der Tragfähigkeit einer Mauerwerksscheibe nach DIN EN 1996-1-1/NA Anhang K.2 (1) kann für die Ermittlung der einwirkenden Schnittkräfte die günstig wirkende Einspannung der Wandscheibe in die anschließenden Decken berücksichtigt werden. Die daraus resultierenden rückdrehenden Momente an

Wandkopf und Wandfuß der geschosshohen „Ersatzscheibe“ dürfen entsprechend angesetzt und die Wand geschossweise betrachtet werden. Die Erfassung der Einspannwirkung ist über die Schubslankheit  $\lambda_v$  möglich, welche eine „ideelle“ Schlankheit von horizontal (querkraftbeanspruchten) Wandscheiben um die starke Achse modelliert und auf dem Wandgeometrieverhältnis  $h/l$  eines einzelnen Stockwerks aufbaut. Sie wird neben dem Verhältnis von Höhe zu Länge der Wandscheibe  $h/l$  zusätzlich vom Beiwert  $\psi$  beeinflusst (Bild 5.13).

$$\lambda_v = \psi \cdot \frac{h}{l} = \frac{h'}{l} \tag{5.10}$$

mit

- $\psi$  Beiwert zur Beschreibung der Momentenverteilung nach Gleichung (5.12), Gleichung (5.13) bzw. (5.14)
- $h$  Wandscheibenhöhe
- $h'$  Höhe der Ersatzwandscheibe
- $l$  Wandscheibenlänge

Für die Ermittlung des Beiwerts  $\psi$  wird ein Ausschnitt der nachzuweisenden Aussteifungswand mit der Höhe  $h$  und der Länge  $l$  im bemessungsrelevanten Geschoss betrachtet (Bild 5.13). Der Faktor  $\psi$  berücksichtigt die Lage des Momentennullpunktes, welcher sich je nach Exzentrizität des Lastangriffs am Wandkopf ( $\psi = 1$ ), innerhalb ( $\psi < 1$ ) oder oberhalb ( $\psi > 1$ ) der betrachteten Wandscheibe einstellt. Die Schubslankheit hängt damit sowohl von der Bemessungssituation als auch von der Einwirkungskombination ab. Die Höhe  $h'$  bezeichnet die sich ergebende Höhe der Ersatzwandscheibe (Bild 5.15). In Bild 5.13 wird deutlich, dass eine Wandscheibe mit beliebiger Lastausmitte am Wandkopf (links) durch den Beiwert  $\psi$  in eine normierte Wandscheibe der Höhe  $h'$  überführt werden kann, die am Wandkopf zentrisch belastet ist ( $e_o = 0$ ).

Bei der Ermittlung der Lastausmitte am Wandkopf sind in der Regel die Last und deren Ausmitte aus der darüberliegenden Wandscheibe ( $N_{oben}; e_{oben}$ ) sowie die Last und die entsprechende Ausmitte aus der Deckenscheibe ( $N_{De}; e_{De}$ ) zu berücksichtigen.

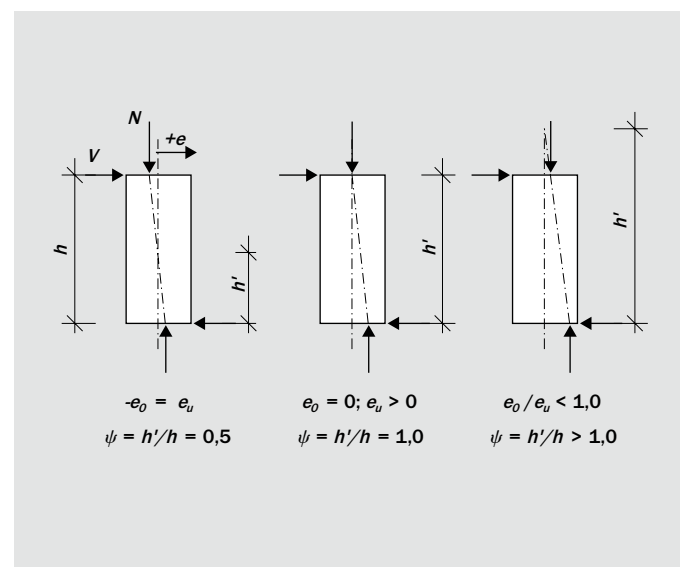


Bild 5.13: Beispiele für Lastausmittungen am Wandkopf und am Wandfuß einer Wandscheibe nach DIN EN 1996-1-1/NA



Die resultierende Ausmitte  $e_o$  ergibt sich dann beispielsweise vereinfacht zu:

$$e_o = \frac{N_{oben} \cdot e_{oben} + N_{De} \cdot e_{De}}{N_o} \quad \text{mit } N_o = N_{oben} + N_{De} \quad (5.11)$$

- mit
- $N_{oben}$  Normalkräfte aus der über der Deckenebene angreifenden Normalkraft
  - $e_{oben}$  Exzentrizität der Normalkräfte aus der über der Deckenebene angreifenden Normalkraft
  - $N_{De}$  Einwirkende Normalkraft der Decke
  - $e_{De}$  Exzentrizität der Normalkraft der Decke
  - $N_o$  Summe der Normalkräfte am Wandkopf

Am Wandkopf greift die Normalkraft  $N_o$  mit der Exzentrizität  $e_o$  sowie eine Horizontallast  $V$  an. Damit lässt sich der Beiwert  $\psi$  nach Gleichung (5.12) bestimmen. Hierbei ist  $N_{oben}$  die Summe der Normalkräfte am Wandkopf und  $e_{oben}$  die zugehörige Exzentrizität aus der über der Deckenebene angreifenden Normalkraft (Bild 5.14b).  $N_{De}$  und  $e_{De}$  beschreiben die Normalkraft und die Exzentrizität der Deckenlasten,  $N_w$  das Eigengewicht der Wand im betrachteten Geschoss.

$$\psi = 1 + \frac{N_o \cdot e_o}{V \cdot h} \geq 0,5 \quad \text{mit } N_o = N_{oben} + N_{De} \quad (5.12)$$

- mit
- $N_o$  Summe der Normalkräfte am Wandkopf
  - $e_o$  Exzentrizität der Last am Wandkopf nach Gleichung (5.11)
  - $V$  Horizontallast
  - $h$  Höhe der Wandscheibe

Zu beachten ist, dass bei der Berechnung von  $\psi$  mit Gleichung (5.12) das Vorzeichen von  $e_o$  zu berücksichtigen ist. Die Begren-

zung auf  $\psi \geq 0,5$  gibt die praxisüblichen Verhältnisse wieder und setzt Versagen am Wandfuß voraus.

Es ist offensichtlich, dass der Tragwerksplaner durch Anwendung dieses Ansatzes die Schubslankheit  $\lambda_v$  mit einem geeigneten Wert für die Exzentrizität  $e_{De}$  der vertikalen Last der Decke beeinflussen kann. Mit der Annahme einer über die Gebäudehöhe konstant wirkenden Horizontallast kann gezeigt werden, dass die Ergebnisse des Kragarmmodells erhalten bleiben, wenn  $\psi = H/(2 \cdot h)$  angesetzt wird, wobei  $H$  die Gebäudehöhe bezeichnet. Bei identischer Stockwerkshöhe  $h$  ist die Höhe der betrachteten Ersatzscheibe somit gleich der halben Bauwerkshöhe.

Nach DIN EN 1996-1-1/NA kann der Faktor  $\psi$  aus den Exzentrizitäten an Wandkopf und Wandfuß unter Vernachlässigung des Eigengewichts der Wand ( $N_w \approx 0$ ) äquivalent zu Gleichung (5.12) nach den Gleichungen (5.13) und (5.14) bestimmt werden.

$$\psi = \frac{1}{1 - \frac{e_u}{e_o}} > 0 \quad \text{für } |e_u| > |e_o| \quad (5.13)$$

$$\psi = \frac{1}{1 - \frac{e_u}{e_o}} > 0 \quad \text{für } |e_u| \leq |e_o| \quad (5.14)$$

- mit
- $e_o$  Exzentrizität am Wandscheibenkopf nach Gleichung (5.11)
  - $e_u$  Exzentrizität am Wandscheibenfuß nach Gleichung (5.15)

Die Lastexzentrizität  $e_u$  am Wandfuß ergibt sich aus einer Gleichgewichtsbetrachtung:

$$e_u = \frac{N_o \cdot e_o + V \cdot h}{N_o + N_w} = \psi \cdot \frac{V \cdot h}{N_u} \quad \text{mit } N_u = N_o + N_w \quad (5.15)$$

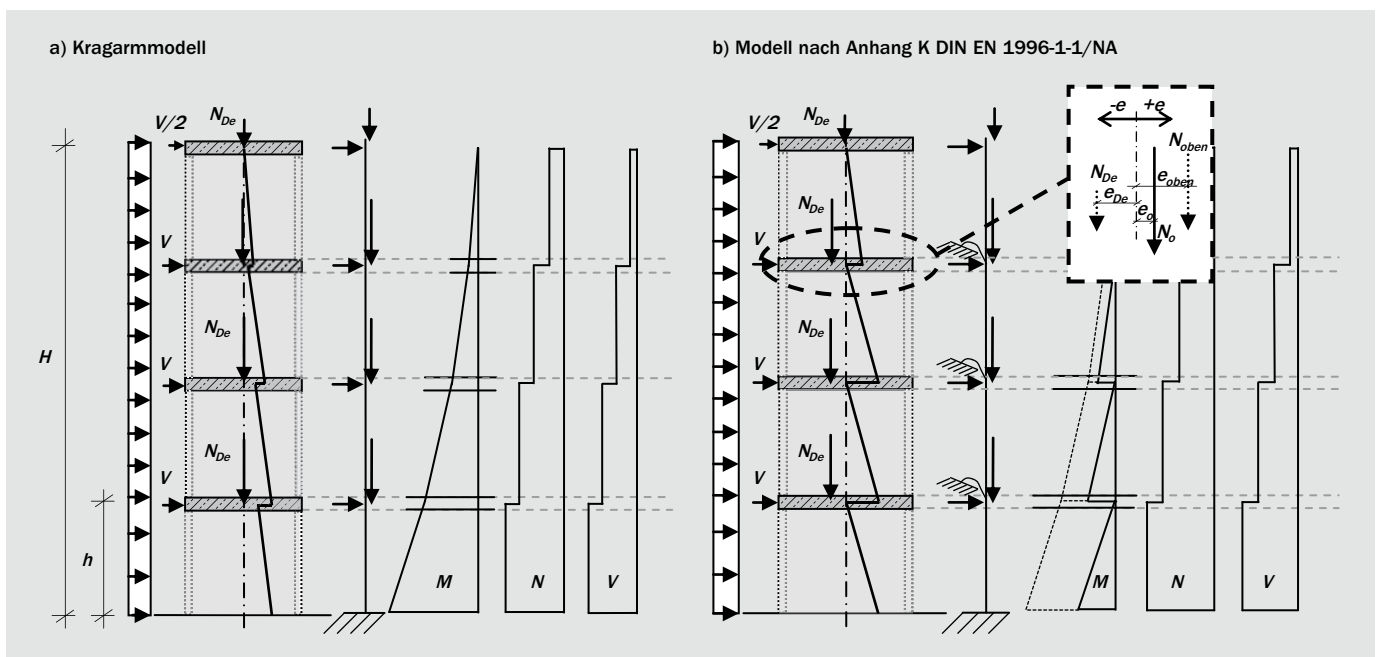


Bild 5.14: a) Kragarmmodell, b) Modell nach DIN EN 1996-1-1/NA Anhang K



mit	
$N_o$	Summe der Normalkräfte am Wandkopf
$e_o$	Exzentrizität der Last am Wandkopf nach Gleichung (5.11)
$V$	Horizontallast
$h$	Höhe der Wandscheibe
$N_w$	Normalkraft aus Eigengewicht der Wand
$\psi$	Beiwert zur Beschreibung der Momentenverteilung nach den Gleichungen (5.12), (5.13) bzw. (5.14)
$N_u$	Normalkraft am Wandfuß

Wenn die Decke oder andere Bauteile in der Lage sind, ein rückdrehendes Moment  $N_o \cdot e_o$  zu erzeugen, können die infolge der Biegebeanspruchung aus den horizontalen Einwirkungen exzentrisch anzusetzenden vertikalen Einwirkungen in jedem Geschoss wieder rezentriert werden. Dies führt nicht nur zu einer deutlichen Verkleinerung des bemessungsrelevanten Biegemoments am Fuß der Aussteifungswand (Bild 5.14), sondern vergrößert gleichzeitig die für den Nachweis der Querkrafttragfähigkeit maßgebende überdrückte Wandlänge.

Des Weiteren ermöglicht dieses Berechnungsverfahren die Berücksichtigung exzentrisch angreifender Deckenlasten ( $e_{De} > 0$ ), wie es z.B. bei innenliegenden Aussteifungsscheiben häufig vorkommt (Bild 5.15). Die zugehörigen ungünstig wirkenden Biegemomente werden über die Schubslankheit  $\lambda_v$  abgebildet. Dabei ist zu beachten, dass am Wandkopf exzentrisch angreifende Auflagerkräfte in der jeweils maßgebenden Einwirkungskombination unterschiedliche Schubslankheiten zur Folge haben.

Für die Ermittlung des Beiwerts  $\psi$  sind die Lastausmitten mit dem richtigen Vorzeichen einzusetzen (positiv in Richtung und Orien-

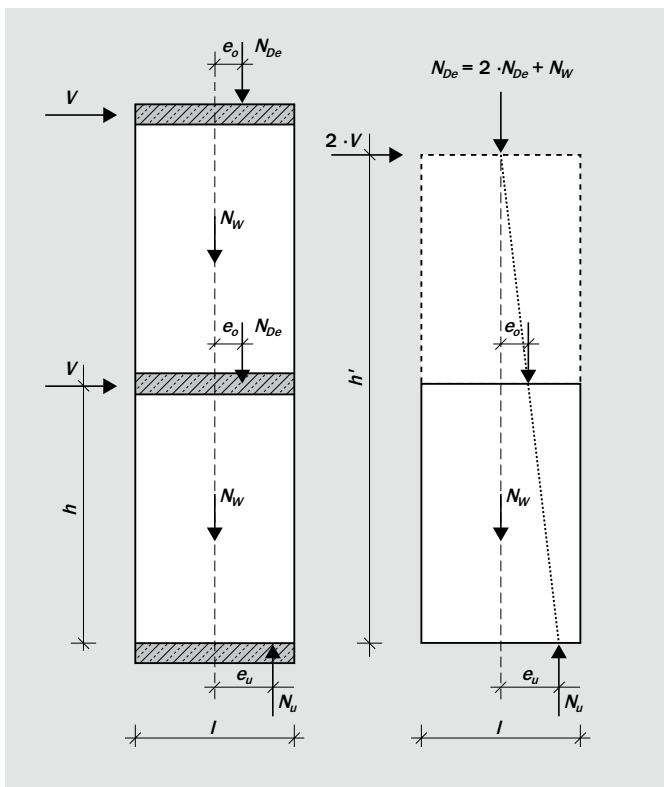


Bild 5.15: Geometrien, Lasten und Exzentrizitäten in der Ersatzwandscheibe

tionierung der angreifenden Horizontallast  $V$  am Wandkopf). Das Modell kann auch ungünstig wirkende Auflagerkräfte (z.B. aus exzentrisch aufliegenden Unterzügen mit  $e_o > 0$ ) korrekt erfassen.

Zu beachten ist, dass in den verschiedenen Bemessungssituationen aufgrund abweichender Kombinations- oder Teilsicherheitsbeiwerte unterschiedliche Ausmitten am Wandkopf und damit auch am Wandfuß der Wandscheibe resultieren. Wird der Beiwert  $\psi$  nicht von vornherein festgelegt – z.B.  $\psi = 0,5$  bei Annahme des Momentennullpunktes stets in Wandhöhenmitte oder  $\psi = 1,0$  bei Annahme einer stets zentrischen Lasteinleitung am Wandkopf ( $e_o = 0$ ) – so können sich für jede Bemessungssituation unterschiedliche Beiwerte  $\psi$  und somit unterschiedliche Schubslankheiten  $\lambda_v$  ergeben.

### 5.6 Knickaussteifung tragender Wände durch Querwände

Bei schlanken Mauerwerkswänden ist neben dem Überschreiten der Querschnittstragfähigkeit am Wandkopf oder Wandfuß ein Spannungsversagen nach Theorie II. Ordnung (Knicken) in Wandhöhenmitte nachzuweisen. Die bezogene Wandschlankheit (Knicklänge  $h_{ef}$ /Wanddicke  $t$ ) einer Mauerwerkswand ist ein Maß für die Knicksicherheit. Hierbei ist die Knicklänge nicht nur von der Geschosshöhe und der Einspannung am Wand-Decken-Knoten abhängig, sondern auch ob und wie die Wand an ihren Rändern durch Deckenscheiben und/oder Querwände gehalten ist. Je nach Anzahl der rechtwinklig zur Wandebene unverschieblich gehaltenen Ränder wird zwischen zwei-, drei-, und vierseitig gehaltenen sowie frei stehenden Wänden unterschieden (Bild 5.16).

Kalksandstein-Wände werden im Regelfall zweiseitig gehalten bemessen. Nur bei sehr ungünstigen Lastfällen ist ggf. der Ansatz weiterer (seitlicher) Halterungen erforderlich. Notwendige seitliche Halterungen müssen dann aber in den Ausführungsunterlagen deutlich gekennzeichnet werden, damit diese bei der Bauausführung als Sonderfall erkannt und die Wandanschlüsse auch entsprechend ausgebildet werden.

Überschreiten die Abstände der aussteifenden Querwände ein gewisses Maß, so geht die aussteifende Wirkung verloren (Bild 5.16, Bild 5.17, Bild 5.18). Eine Reduzierung der Knicklänge von drei- und vierseitig gehaltenen Wänden ist daher nur bei folgenden Abständen der Querwände möglich:

- $b' \leq 15 \cdot t$  bei dreiseitig gehaltenen Wänden
- $b \leq 30 \cdot t$  bei vierseitig gehaltenen Wänden

mit

$b, b'$  Abstand des freien Randes von der Mitte der aussteifenden Wand bzw. Mittenabstand der aussteifenden Wand nach Bild 5.16, Bild 5.17 und Bild 5.18. Unabhängig von der Lage eines vertikalen Schlitzes oder einer Aussparung ist an ihrer Stelle ein freier Rand anzunehmen, wenn die Restwanddicke kleiner als die halbe Wanddicke oder kleiner als 115 mm ist

$t$  Wanddicke

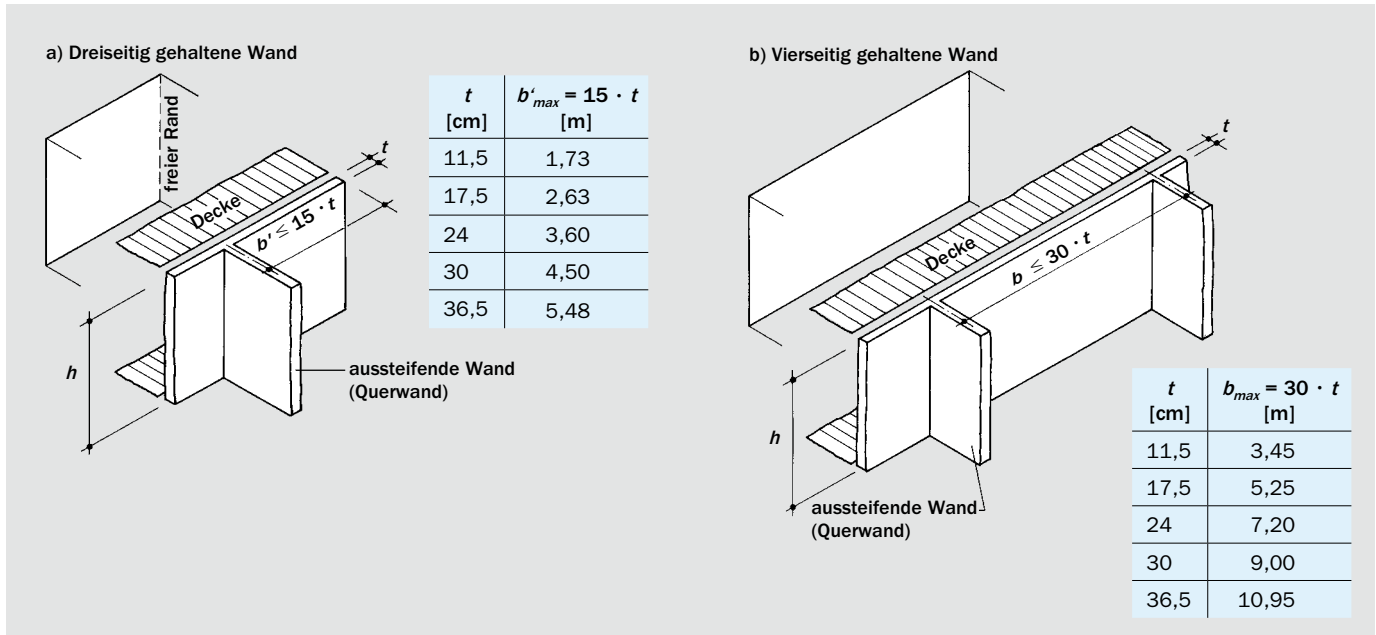


Bild 5.16: Grenzweiten von drei- und vierseitig gehaltenen Wänden

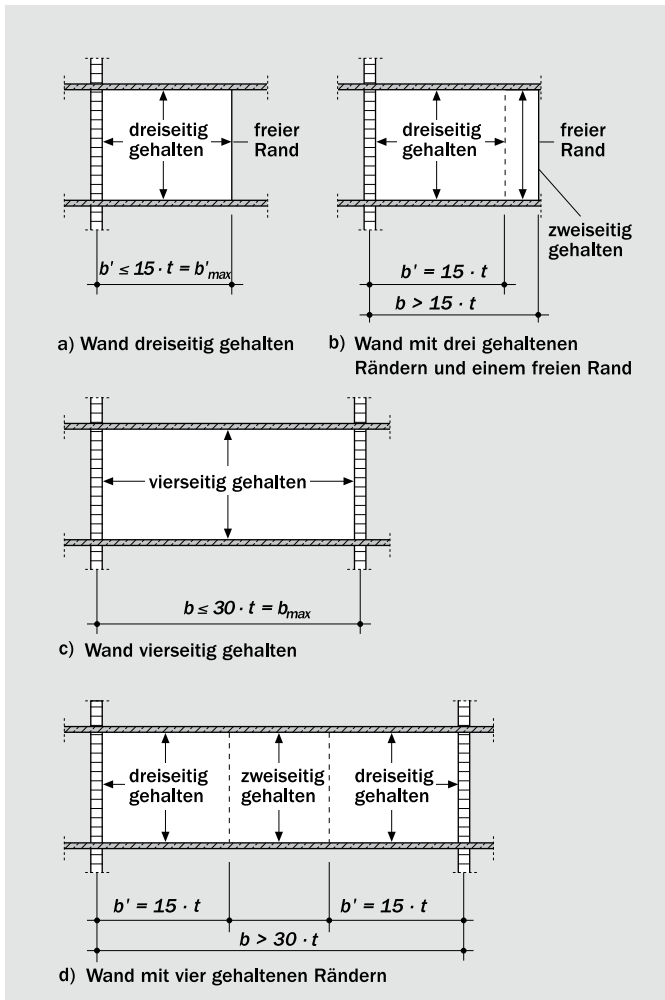


Bild 5.17: Einfluss der Wandbreite auf die Halterung

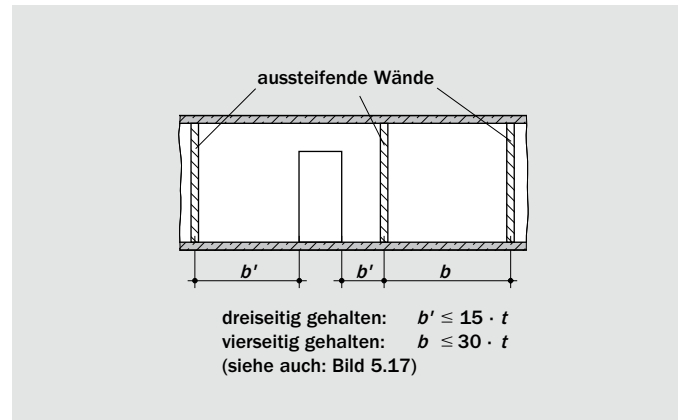


Bild 5.18: Abstände der aussteifenden Wände bei drei- und vierseitig gehaltenen Wänden

Die aussteifenden Wände müssen zudem folgende Anforderungen erfüllen (Bild 5.19):

- Wandlänge  $l_w \geq 1/5 \cdot h$  ( $h$  = lichte Geschosshöhe)
- Mindestdicke der aussteifenden Wände  $1/3$  der Dicke der auszusteienden Wand, mindestens aber  $t = 11,5$  cm
- Im Bereich von Tür- und Fensteröffnungen gelten für die Länge der aussteifenden Wände die Bedingungen nach Bild 5.19.

Sollen tragende Wände durch Querwände ausgesteift werden, so darf nach DIN EN 1996/NA eine unverschiebliche Halterung nur dann angenommen werden, wenn die Wände aus Baustoffen mit

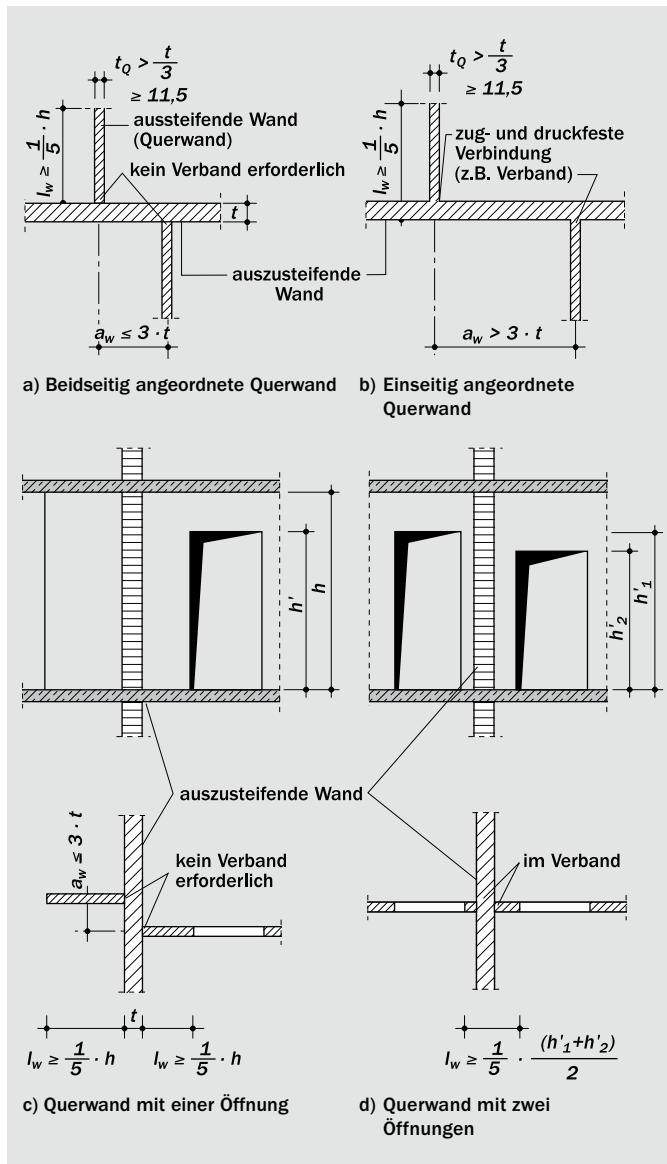


Bild 5.19: Bedingungen für aussteifende Wände

annähernd gleichem Verformungsverhalten bestehen und diese gleichzeitig im Verband hochgeführt werden. Anstelle des Verbandes zwischen Längs- und Querwand darf die zug- und druckfeste Verbindung aber auch durch andere konstruktive Maßnahmen sichergestellt werden. Als solche gilt z.B. der Wandanschluss in Stumpfstoßtechnik.

Um stumpf gestoßene Mauerwerkswände als drei- oder vierseitig gehalten bemessen zu können, ist die in Bild 5.20 angegebene Regelausführung zu beachten. Grundsätzlich können alle Wandanschlüsse stumpf gestoßen werden. Es wird jedoch empfohlen, die Außenecken von Kelleraußenwänden – auch unter Annahme zweiseitiger Halterung – aus konstruktiven Gründen immer miteinander zu verzahnen. Alle übrigen Wandanschlüsse (auch

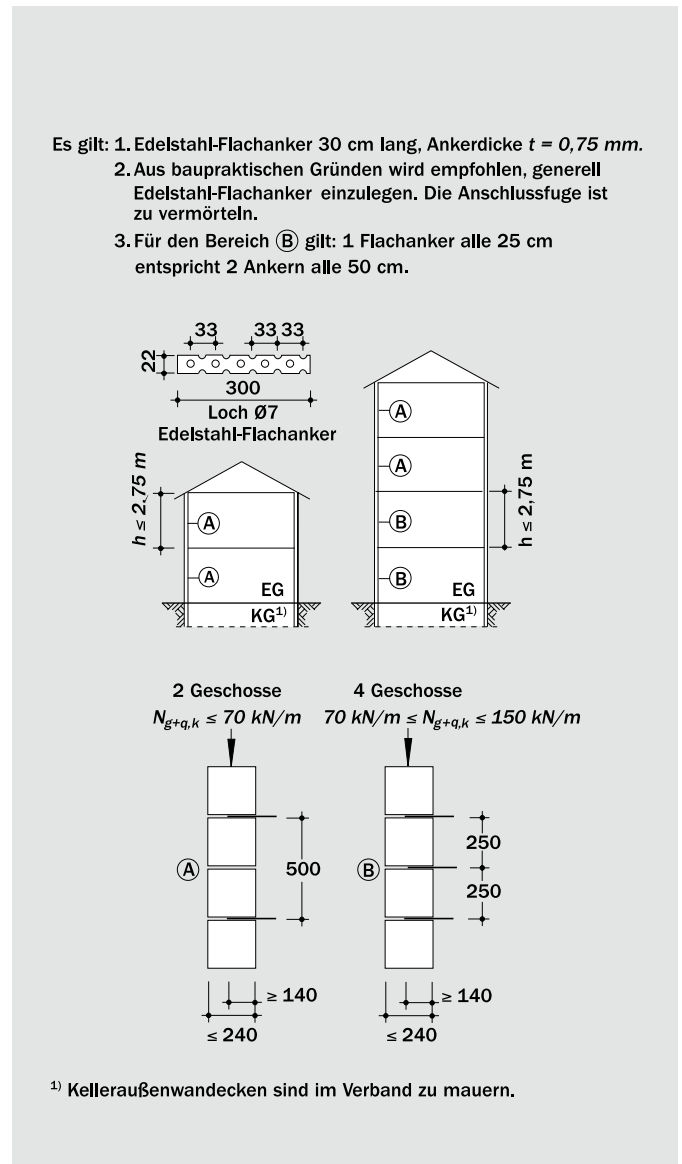


Bild 5.20: KS-Stumpfstoßtechnik, Regelausführung bei Annahme einer drei- oder vierseitigen Halterung der tragenden Wand (Schichthöhe  $\leq 25$  cm)

Außenecken von Wänden ohne Erddruck) können stumpf gestoßen werden, wobei die Anschlussfugen vermörtelt werden sollten.

### 5.7 Ermittlung der Knicklänge

#### 5.7.1 Allgemeines

Beim Knicksicherheitsnachweis von Druckstäben werden die Lagerungsbedingungen an den Stabenden über die Knicklänge  $h_{ef}$  erfasst. Das Knickproblem wird damit auf den sogenannten Eulerfall II des gelenkig gelagerten Ersatzstabes zurückgeführt. Dieses Prinzip lässt sich auch auf mehrseitig gehaltene Wände übertragen. Da im Mauerwerksbau das Ausknicken der Wände nur zwischen den Geschosdecken erfolgen kann, wird dem Knicksicherheitsnachweis auf der sicheren Seite liegend die vereinfacht abgeminderte lichte Geschosshöhe  $h$  zugrunde gelegt.

**5.7.2 Zweiseitig gehaltene Wände**

Für die Ermittlung der Knicklänge sind nach DIN EN 1996/NA im vereinfachten und im genaueren Berechnungsverfahren zwei geringfügig unterschiedliche Verfahren anzuwenden (Tafeln 5.1 und 5.2). Bei zweiseitig gehaltenen Wänden wird die Knicklänge in beiden Berechnungsverfahren aber grundsätzlich mit der gleichen Formel ermittelt:

$$h_{ef} = \rho_2 \cdot h \tag{5.16}$$

mit

- $h_{ef}$  Knicklänge
- $h$  Lichte Geschosshöhe
- $\rho_2$  Knicklängenbeiwert nach
  - Tafel 5.1 (vereinfachtes Berechnungsverfahren) bzw.
  - Tafel 5.2 (genaueres Berechnungsverfahren)

Mit der so ermittelten Knicklänge der Wand errechnet sich die Wandschlankheit  $\lambda$  zu:

$$\lambda = \frac{h_{ef}}{t} \leq 27 \tag{5.17}$$

mit

- $h_{ef}$  Knicklänge
- $t$  Wanddicke

Nach DIN EN 1996 ist die Schlankheit auf  $\lambda \leq 27$  zu begrenzen.

Bei flächig aufgelagerten massiven Plattendecken oder Rippendecken nach DIN EN 1992-1/NA mit lastverteilenden Balken darf bei zweiseitig gehaltenen Wänden die Einspannung der Wand in den Decken durch eine Abminderung der Knicklänge berücksichtigt werden, wenn keine größeren horizontalen Lasten als die planmäßigen Windlasten rechtwinklig auf die Wände einwirken. Sind diese Voraussetzungen nicht gegeben – z.B. bei Wänden, die oben und unten nur durch Ringbalken mit ausreichender Steifigkeit horizontal gehalten sind oder bei Holzbalkendecken – ist  $\rho_2 = 1,0$  anzusetzen.

*a) Ermittlung des Knicklängenbeiwerts nach DIN EN 1996-3/NA*

Nach DIN EN 1996-3/NA darf der Knicklängenbeiwert  $\rho_2$  im vereinfachten Berechnungsverfahren wegen der möglichen Einspannung „dünnere Wände“ in die angrenzenden Decken (Bild 5.21)

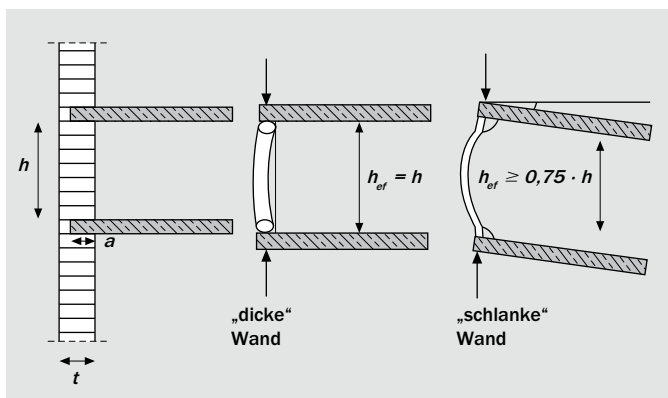


Bild 5.21: Einspannung von Geschosdecken und deren Auswirkung auf die Knicklänge

Tafel 5.1: Knicklängenbeiwert  $\rho_2$  zur Ermittlung der Knicklänge  $h_{ef}$  für zweiseitig gehaltene Wände im vereinfachten Berechnungsverfahren

Wanddicke $t$ [cm]	Knicklängenbeiwert $\rho_2$ [-]	Erforderliche Mindestauflagertiefe der Decke $a$ [cm]
$\leq 17,5$	0,75	$a = t$
$17,5 < t < 24$	0,90	$a = t$
$24 \leq t \leq 25$	0,90	$a \geq 17,5$
$> 25$	1,00	–

Tafel 5.2: Knicklängenbeiwert  $\rho_2$  zur Ermittlung der Knicklänge  $h_{ef}$  für zweiseitig gehaltene Wände im genaueren Berechnungsverfahren

Exzentrizität $e$	Knicklängenbeiwert $\rho_2$ [-]
$e \leq t/6$	0,75
$e \geq t/3$	1,0

Zwischenwerte dürfen interpoliert werden.  
 $e$  = Planmäßige Ausmitte des Bemessungswerts der Längsnormalkraft am Wandkopf (ohne Berücksichtigung einer ungewollten Ausmitte)  
 Eine Abminderung der Knicklänge ist jedoch nur zulässig, wenn folgende erforderliche Deckenauflagertiefen  $a$  auf der Wand gegeben sind:  
 $t < 12,5$  cm:  $a \geq 10,0$  cm  
 $t \geq 12,5$  cm:  $a \geq 2/3 \cdot t$

vereinfacht in Abhängigkeit der Wanddicke  $t$  bestimmt werden, wenn die in Tafel 5.1 genannten Bedingungen eingehalten sind. Anderenfalls ist  $\rho_2 = 1,0$  anzusetzen.

*b) Ermittlung des Knicklängenbeiwerts nach DIN EN 1996-1-1/NA*

Im genaueren Berechnungsverfahren darf der Knicklängenbeiwert  $\rho_2$  in Abhängigkeit der Exzentrizität der einwirkenden Normalkraft bestimmt werden. Für die Exzentrizität  $e$  ist hierbei die planmäßige Ausmitte des Bemessungswerts der Normalkraft am Wandkopf, ohne Berücksichtigung einer ungewollten Ausmitte, anzusetzen. Eine Abminderung der Knicklänge ist jedoch nur zulässig, wenn die Auflagertiefe der Decke mindestens  $2/3$  der Wanddicke bzw. 10 cm beträgt (s. Tafel 5.2).

**5.7.3 Drei- und vierseitig gehaltene Wände**

Die Knicklänge mehrseitig gehaltener Wände kann mit den Gleichungen (5.18), (5.19) und (5.20) ermittelt werden. Diese wurden im Wesentlichen aus DIN 1053-1 in den Eurocode 6 übernommen. Einzige Ergänzung sind die Anpassungsfaktoren  $\alpha_3, \alpha_4$  nach Tafel 5.3 zur Berücksichtigung einer verminderten horizontalen Biegesteifigkeit von Mauerwerk mit verringertem Überbindemaß bei großformatigen Steinen. Für klein- und mittelformatiges Mauerwerk sowie großformatiges Elementmauerwerk mit einem planmäßigen Überbindemaß  $l_{ol}/h_u \geq 0,4$  betragen die Anpassungsfaktoren  $\alpha_3 = \alpha_4 = 1,0$ .

Für dreiseitig gehaltene Wände gilt:

$$h_{ef} = \frac{1}{1 + \left( \alpha_3 \cdot \frac{\rho_2 \cdot h}{3 \cdot b'} \right)^2} \cdot \rho_2 \cdot h \geq 0,3 \cdot h \tag{5.18}$$

Tafel 5.3: Anpassungsfaktoren  $\alpha_3$  und  $\alpha_4$  zur Abschätzung der Knicklänge von Wänden aus Elementmauerwerk mit verringertem Überbinde-  
maß  $0,2 \leq l_{oi}/h_u < 0,4$

Elementgeometrie $h_u/l_u$	0,5	0,625	1,0	2,0
3-seitige Halterung $\alpha_3$	1,0	0,90	0,83	0,75
4-seitige Halterung $\alpha_4$	1,0	0,75	0,67	0,60

$h_u$  = Steinhöhe  
 $l_u$  = Steinlänge

Für vierseitig gehaltene Wände gilt:

Für  $\alpha_4 \cdot \frac{h}{b} \leq 1$

$$h_{ef} = \frac{1}{1 + \left( \alpha_4 \cdot \frac{\rho_2 \cdot h}{b} \right)^2} \cdot \rho_2 \cdot h \tag{5.19}$$

Für  $\alpha_4 \cdot \frac{h}{b} > 1$

$$h_{ef} = \alpha_4 \cdot \frac{b}{2} \tag{5.20}$$

- mit
- $\rho_2$  Knicklängenbeiwert nach
    - Tafel 5.1 (vereinfachten Berechnungsverfahren) bzw.
    - Tafel 5.2 (genauerem Berechnungsverfahren)
  - $h$  Wandhöhe
  - $b, b'$  Abstand des freien Randes von der Mitte der aussteifenden Wand bzw. Mittenabstand der aussteifenden Wand nach Bild 5.16, Bild 5.17 und Bild 5.18. Unabhängig von der Lage eines vertikalen Schlitzes oder einer Aussparung ist an ihrer Stelle ein freier Rand anzunehmen, wenn die Restwanddicke kleiner als die halbe Wanddicke oder kleiner als 115 mm ist (siehe Kapitel 5.6).
  - $\alpha_3, \alpha_4$  Anpassungsfaktor zur Berücksichtigung der Eigenschaften von großformatigen Steinen nach Tafel 5.3.

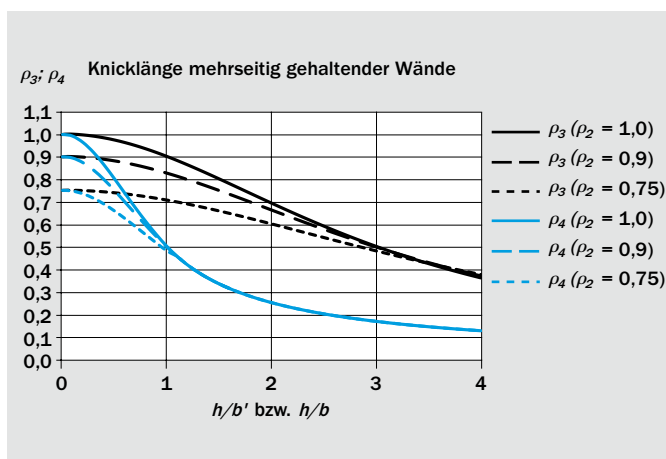


Bild 5.22: Knicklänge mehrseitig gelagerter Wände

Überschreitet der Abstand von aussteifenden Querwänden den zulässigen Grenzwert nach Bild 5.18, muss die Wand als zwei-seitig gehalten angesetzt werden. Bild 5.22 veranschaulicht die mögliche Reduzierung der Knicklänge infolge einer seitlichen Halterung der Wand. Die schwarzen Kurven zeigen den Verlauf des Knicklängenabminderungsbeiwerts  $\rho_3$  für dreiseitig gehaltene Wände bei unterschiedlichen Faktoren für die zweiseitig gehaltene Wand. Die blauen Kurven zeigen den Verlauf der Beiwerte für vierseitig gehaltene Wände. Es ist zu erkennen, dass bei größeren Verhältnissen  $h/b$  die Knicklängenbeiwerte schnell relativ stark abnehmen.

5.7.4 Freistehende Wände

Freistehende Wände kommen im Mauerwerksbau im Regelfall nur bei windbeanspruchten Giebelwänden oder Einfassungsmauern ohne große Auflasten vor. Unter Annahme einer vollen Einspannung am Wandfuß kann mit den vorhandenen Normalkräften  $N_{Ed,o}$  am Wandkopf und  $N_{Ed,u}$  am Wandfuß nach DIN EN 1996-1-1/NA folgende Knicklänge angesetzt werden:

$$h_{ef} = 2 \cdot \sqrt{\frac{1 + 2 \cdot N_{Ed,o} / N_{Ed,u}}{3}} \cdot h \tag{5.21}$$

- mit
- $N_{Ed,o}$  Bemessungswert der Normalkraft am Wandkopf
  - $N_{Ed,u}$  Bemessungswert der Normalkraft am Wandfuß
  - $h$  Wandhöhe

Die Knicklänge  $h_{ef}$  ist für freistehende Wände stets größer als die Wandhöhe  $h$ . Für den Grenzfall  $N_{Ed,o} = 0$  (z.B. Einfassungsmauern) ergibt sich aus Gleichung (5.21)  $h_{ef} = 1,15 \cdot h$  (Bild 5.23). Für den Fall, dass die freistehende Wand nur am Wandkopf durch  $N_{Ed,o}$  belastet und das Wandeigengewicht vernachlässigt wird ( $N_{Ed,o} = N_{Ed,u}$ ), gilt  $h_{ef} = 2 \cdot h$ .

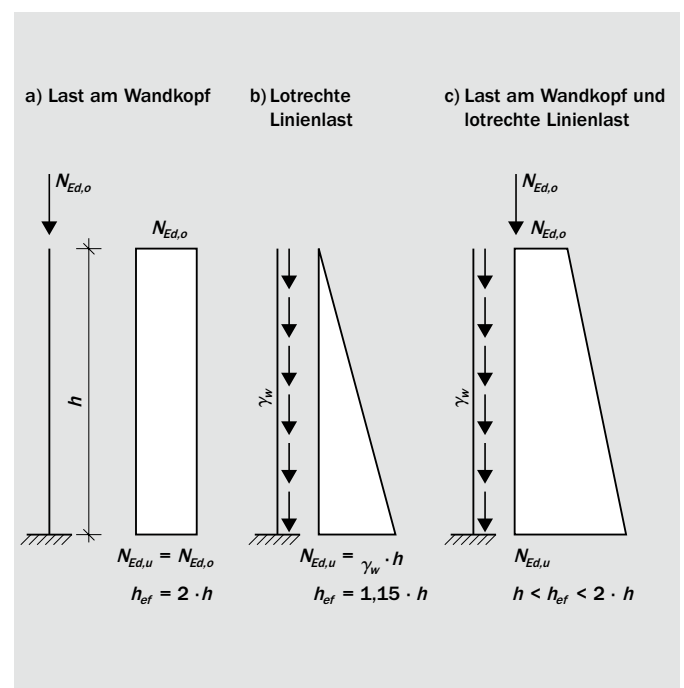


Bild 5.23: Knicklängen für freistehende Wände bei unterschiedlicher Belastung





## 6 BEMESSUNG VON UNBEWEHRTEM MAUERWERK NACH DEM VEREINFACHTEN BERECHNUNGSVERFAHREN

### 6.1 Allgemeines und Anwendungsgrenzen

Ziel jeder Tragwerksbemessung ist es, die Einwirkungen, die auf ein Bauwerk und seine Bauteile wirken, wirklichkeitsnah zu erfassen und deren sicheren Abtrag in den Baugrund nachzuweisen. Dabei ist je nach Beanspruchungsart der Wände zwischen Platten- und Scheibenbeanspruchung zu unterscheiden. Einwirkungen in Richtung der Wandebene erzeugen eine Scheibenbeanspruchung, Einwirkungen quer zur Mittelfläche führen zu einer Plattenbeanspruchung.

Für die Bemessung von unbewehrtem Mauerwerk stehen im Eurocode 6 zwei Berechnungsverfahren zur Verfügung:

- Das vereinfachte Berechnungsverfahren nach DIN EN 1996-3/NA
- Das genauere Berechnungsverfahren nach DIN EN 1996-1-1/NA

Die Grundlagen beider Berechnungsverfahren sind identisch. Die gleichzeitige Verwendung in einem Gebäude oder sogar innerhalb eines Bauteils ist zulässig. So kann beispielsweise die Biegebemessung einer Wand mit dem vereinfachten Verfahren erfolgen, während der Querkraftnachweis nach dem genaueren Verfahren geführt wird. Auch kann der Nachweis am Wandkopf und am Wandfuß mit Hilfe des vereinfachten Verfahrens erfolgen und – falls der Nachweis gegen Knicken in Wandmitte mit diesem nicht gelingt – hierfür das genauere Verfahren angewendet werden.

Die Anwendung des genaueren Berechnungsverfahrens nach DIN EN 1996-1-1/NA ist insbesondere in zwei Fällen angebracht. Zum einen muss es angewendet werden, wenn die nachfolgend genannten Randbedingungen zur Anwendung des vereinfachten Berechnungsverfahrens nicht eingehalten sind. Zum anderen können durch den genaueren Nachweis teilweise erheblich höhere rechnerische Tragfähigkeiten bei Biegebeanspruchung ausgenutzt werden. Hierbei muss allerdings eine ggf. recht aufwendige Schnittgrößenermittlung in Kauf genommen werden, da sowohl die Ermittlung der Knotenmomente als auch die rechnerische Berücksichtigung von Windlasten erforderlich ist.

Das vereinfachte Berechnungsverfahren nach DIN EN 1996-3/NA ermöglicht den statischen Nachweis der meisten in der Praxis im Mauerwerksbau auftretenden Problemstellungen auf der Basis von Bemessungsschnittgrößen im Grenzzustand der Tragfähigkeit innerhalb kürzester Zeit und ohne großen Aufwand. Wesentlicher Vorteil hierbei ist, dass die auf die Wand einwirkenden Biegebeanspruchungen aus exzentrisch angreifenden Vertikallasten und Wind bereits in stark vereinfachter Form über die Randbedingungen im Bemessungsverfahren berücksichtigt sind. Daher kann auf eine detaillierte Schnittgrößenermittlung verzichtet werden. Im Gegensatz zu DIN 1053-1 darf das vereinfachte Berechnungsverfahren nun auch bei teilweise, d.h. nicht über die volle Wanddicke aufliegenden Decken angewendet werden.

Ein weiterer Vorteil des vereinfachten Berechnungsverfahrens liegt darin, dass die Querkrafttragfähigkeit in Plattenrichtung nicht gesondert nachzuweisen ist. In der Regel kann zudem – wie auch im genaueren Verfahren – auf einen rechnerischen Nachweis der Gebäudeaussteifung verzichtet werden. Daher

enthält DIN EN 1996-3/NA auch keine Regelungen zum Querkraftnachweis. Voraussetzung für einen Verzicht auf den rechnerischen Nachweis der Aussteifung des Gebäudes ist, dass die Geschossdecken als steife Scheiben ausgebildet sind bzw. statisch nachgewiesene, ausreichend steife Ringbalken vorhanden sind und dass in Längs- und Querrichtung des Gebäudes eine offensichtlich ausreichende Anzahl von genügend langen aussteifenden Wänden vorhanden ist, die ohne größere Schwächungen und ohne Versprünge bis auf die Fundamente geführt werden. Bei Elementmauerwerk mit einem planmäßigen Überbindemaß  $l_{ol} < 0,4 \cdot h_u$  ( $h_u$  = Steinhöhe) ist bei einem Verzicht auf den rechnerischen Nachweis der Aussteifung des Gebäudes die ggf. geringere Schubtragfähigkeit bei hohen Auflasten zu berücksichtigen. Die Entscheidung, ob im konkreten Anwendungsfall auf einen Aussteifungsnachweis verzichtet werden kann, obliegt dem planenden Ingenieur. Ist bei einem Bauwerk nicht von vornherein erkennbar, dass dessen Aussteifung gesichert ist, so ist ein rechnerischer Nachweis der betreffenden Bauteile hinsichtlich Biege- und Querkrafttragfähigkeit in Scheibenrichtung nach dem genaueren Verfahren gemäß DIN EN 1996-1-1/NA zu führen.

Für die Anwendung des vereinfachten Berechnungsverfahrens gelten folgende Randbedingungen:

- Der Einfluss von Windlasten senkrecht zur Wandebene von tragenden Wänden kann vernachlässigt werden, wenn eine ausreichende horizontale Halterung am Wandkopf und -fuß vorhanden ist. Die Auswirkung der Windlasten wird durch den vorhandenen Sicherheitsabstand zwischen einwirkenden und widerstehenden Schnittgrößen abgedeckt.
- Bestimmte Beanspruchungen, z.B. Biegemomente aus Deckeneinspannungen und ungewollte Ausmitten beim Knicksicherheitsnachweis müssen nicht explizit berücksichtigt werden, sondern sind in der Modellierung des Bemessungsverfahrens enthalten oder durch konstruktive Regeln abgedeckt. Voraussetzung ist, dass in halber Geschosshöhe der Wand nur Biegebeanspruchungen aus der Deckenverdrehung oder teilweise aufliegenden Decken und aus Windlasten auftreten.
- Greifen abweichend von den vorgenannten Randbedingungen an tragenden Wänden zu berücksichtigende horizontale Lasten an, so ist der Tragwiderstand nach DIN EN 1996-1-1/NA mit dem genaueren Berechnungsverfahren nachzuweisen.
- Ein Versatz der Wandachsen infolge einer Änderung der Wanddicken gilt dann nicht als größere Ausmitte, wenn der Querschnitt der dickeren tragenden Wand den Querschnitt der dünneren tragenden Wand umschreibt.

Aufgrund der genannten Randbedingungen ist die Anwendung des vereinfachten Berechnungsverfahrens nur unter bestimmten Voraussetzungen zulässig. Die Voraussetzungen für die Anwendung des vereinfachten Verfahrens sind:

- Die Anwendungsgrenzen nach Tafel 6.1 sind eingehalten.
- Gebäudehöhe über Gelände  $h_m \leq 20$  m. Diese Einschränkung ist auch erforderlich, um im Regelfall auf einen rechnerischen Nachweis der Gebäudeaussteifung verzichten zu können. Als Gebäudehöhe darf bei geneigten Dächern das Mittel von First- und Traufhöhe angenommen werden.

- Stützweite der angrenzenden Decken  $l_f \leq 6,0$  m, sofern die Biegemomente aus dem Deckendrehwinkel nicht durch konstruktive Maßnahmen, z.B. Zentrierleisten, begrenzt werden. Bei größeren Stützweiten treten infolge der Einspannung der Decken in die Wände erhöhte Kantenpressungen gegenüber einer zentrischen Belastung auf, die im vereinfachten Nachweis nicht mehr abgedeckt sind. Bei zweiachsig gespannten Decken ist für die Länge  $l_f$  die kürzere der beiden Stützweiten anzusetzen.
- Das Überbindemaß  $l_{ol}$  muss mindestens  $0,4 \cdot h_u$  ( $h_u$  = Steinhöhe) und mindestens 45 mm betragen. Nur bei Elementmauerwerk darf das Überbindemaß  $l_{ol}$  auch  $0,2 \cdot h_u$ , mindestens aber 125 mm betragen.
- Die Deckenauflagertiefe  $a$  muss mindestens die halbe Wanddicke ( $t/2$ ), jedoch mehr als 100 mm betragen. Bei einer Wanddicke  $t = 365$  mm darf die Mindestdeckenauflagertiefe auf  $0,45 \cdot t$  reduziert werden.
- Für den Nachweis von Kellerwänden gelten die Voraussetzungen nach Kapitel 6.7.2.
- Freistehende Wände sind nach DIN EN 1996-1-1/NA nachzuweisen.

Mauerwerksbauten des üblichen Hochbaus liegen in aller Regel innerhalb des genannten Anwendungsbereiches des vereinfachten Verfahrens. In Bild 6.1 sind die zulässigen Wandhöhen und Verkehrslasten auf den Decken in Abhängigkeit der Wanddicke dargestellt.

Tafel 6.1: Anwendungsgrenzen für das vereinfachte Berechnungsverfahren nach DIN EN 1996-3/NA

Bauteil	Voraussetzungen			
	Wanddicke $t$ [mm]	Lichte Wandhöhe $h$ [m]	Aufliegende Decke	
			Stützweite $l_f$ [m]	Nutzlast <sup>1)</sup> $q_k$ [kN/m <sup>2</sup> ]
1 Tragende Innenwände	$\geq 115$ $< 240$	$\leq 2,75$	$\leq 6,00$	$\leq 5$
2	$\geq 240$	–		
3 Tragende Außenwände und	$\geq 115^{2)}$ $< 150^{2)}$	$\leq 2,75$	$\leq 6,00$	$\leq 3$
4 zweischalige Haustrennwände	$\geq 150$ $< 175$			
5	$\geq 175$ $< 240$			$\leq 5$
6	$\geq 240$			

<sup>1)</sup> Einschließlich Zuschlag für nicht tragende innere Trennwände

<sup>2)</sup> Als einschalige Außenwand nur bei eingeschossigen Garagen und vergleichbaren Bauwerken, die nicht zum dauernden Aufenthalt von Menschen vorgesehen sind; als Tragschale zweischaliger Außenwände und bei zweischaligen Haustrennwänden bis maximal zwei Vollgeschossen zuzüglich ausgebauten Dachgeschoss; aussteifende Querwände im Abstand  $\leq 4,50$  m bzw. Randabstand von einer Öffnung  $\leq 2,0$  m

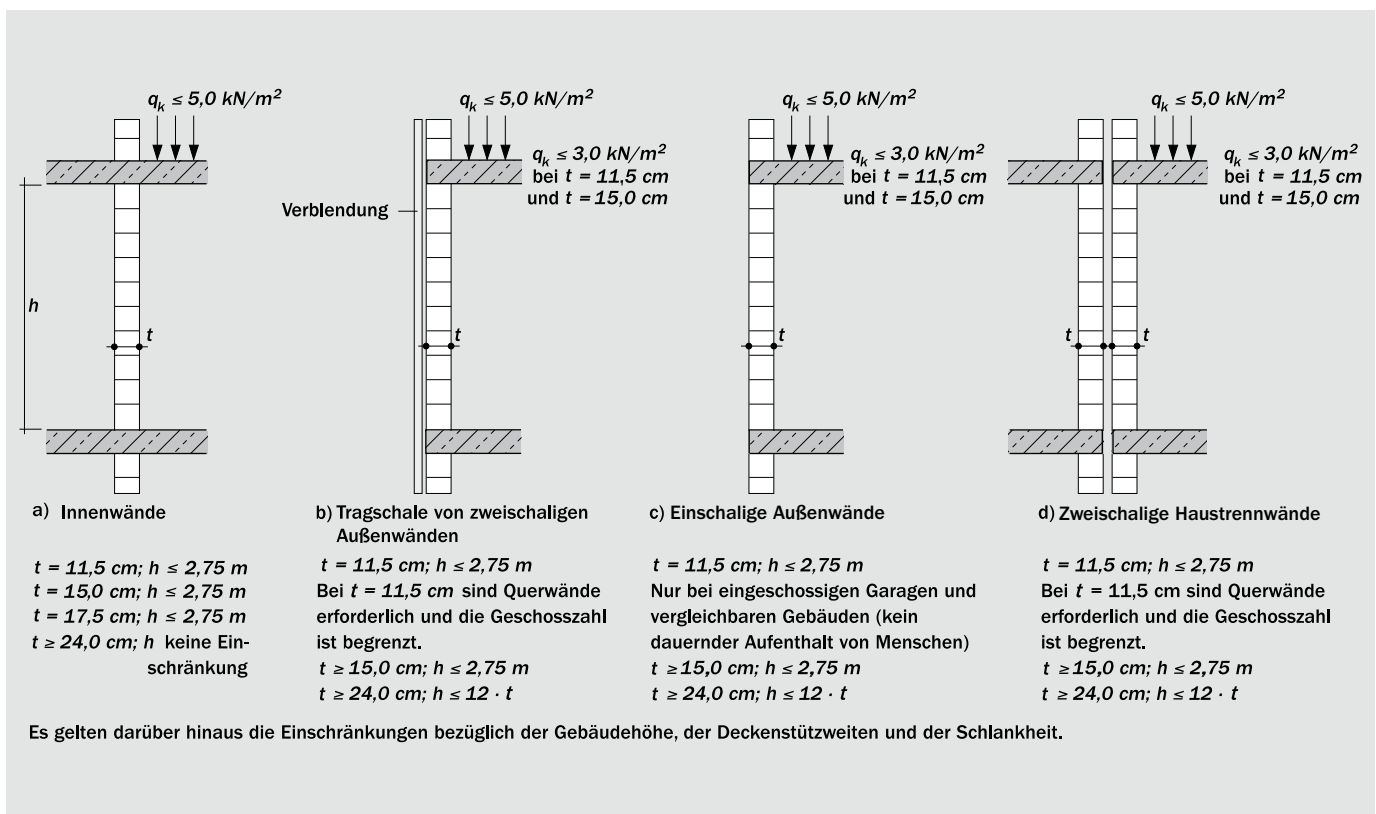


Bild 6.1: Voraussetzungen für die Anwendung des vereinfachten Berechnungsverfahrens gemäß DIN EN 1996-3/NA

## 6.2 Nachweisformat und Bemessungswert der einwirkenden Normalkraft

Die Tragfähigkeit von Wänden unter zentrischer und exzentrischer (vertikaler) Druckbeanspruchung gilt nach DIN EN 1996-3/NA als nachgewiesen, wenn die einwirkende Bemessungsnormalkraft  $N_{Ed}$  den Bemessungswert der aufnehmbaren Normalkraft  $N_{Rd}$  nicht überschreitet:

$$N_{Ed} \leq N_{Rd} \quad (6.1)$$

Der Ermittlung des Bemessungswerts der einwirkenden Normalkraft  $N_{Ed}$  erfolgt unter Berücksichtigung der möglichen Einwirkungskombinationen und den für Eigenlast und Nutzlasten anzusetzenden Teilsicherheitsbeiwerten (siehe auch Kapitel 3.3). Im Allgemeinen genügt der nach DIN EN 1996-1-1/NA zulässige vereinfachte Ansatz:

$$N_{Ed} = 1,35 \cdot \sum N_{Gk} + 1,5 \cdot \sum N_{Qk} \quad (6.2)$$

mit

$N_{Gk}$  Charakteristischer Wert der ständigen Einwirkungen  
 $N_{Qk}$  Charakteristischer Wert der veränderlichen Einwirkungen

In Hochbauten mit Stahlbetondecken und einer charakteristischen Nutzlast von  $q_k \leq 3,0$  kN/m<sup>2</sup> darf gemäß DIN EN 1996-1-1/NA, NCI zu 2.4.2 (NA.2) die im Grenzzustand der Tragfähigkeit einwirkende Normalkraft  $N_{Ed}$  noch weiter vereinfacht bestimmt werden (siehe auch Kapitel 3.3):

$$N_{Ed} = 1,4 \cdot (N_{Gk} + N_{Qk}) \quad (6.3)$$

Die Gleichungen (6.2) und (6.3) sind in DIN EN 1996-1-1/NA enthalten und gelten allgemein für Mauerwerksbauten nach Eurocode 6, so dass diese auch bei Nachweisen nach DIN EN 1996-3/NA angewendet werden können. Für eine genauere Bestimmung von  $N_{Ed}$  siehe Kapitel 3.3.

Vereinfachend genügt es für den Nachweis hinreichender Tragfähigkeit, die maximale innerhalb der Wand einwirkende Normalkraft  $\max N_{Ed}$  der kleinsten aufnehmbaren Normalkraft  $\min N_{Rd}$  gegenüberzustellen. Die Ausnutzung der Wand kann jedoch erhöht werden, wenn der Nachweis an der jeweiligen Bemessungsstelle (Wandkopf, Wandmitte, Wandfuß) mit der jeweils vorhandenen einwirkenden Normalkraft  $N_{Ed}$  sowie dem zugehörigen Abminderungsbeiwert  $\Phi$  nach Kap. 6.3 geführt wird.

## 6.3 Ermittlung des Tragwiderstands

### 6.3.1 Bemessungswert der aufnehmbaren Normalkraft

Der Bemessungswert der aufnehmbaren Normalkraft  $N_{Rd}$  wird unabhängig vom tatsächlichen Last-Verformungs-Verhalten des verwendeten Materials unter der Annahme starr-plastischen Materialverhaltens mit Hilfe eines rechteckigen Spannungsblocks ermittelt, dessen Schwerpunkt mit dem Angriffspunkt der Lastresultierenden übereinstimmt. Die Abminderung der Traglast infolge Knicken und/oder Lastexzentrizitäten gegenüber einer zentrisch gedrückten Wand erfolgt dabei über den Abminderungsbeiwert  $\Phi$ . Für die vertikale Tragfähigkeit von Mauerwerkswänden im Grenzzustand der Tragfähigkeit gilt daher:

$$N_{Rd} = \Phi \cdot f_d \cdot t \cdot l \quad (6.4)$$

mit

$\Phi$  Abminderungsbeiwert nach Kapitel 6.3.2 oder 6.3.3  
 $f_d$  Bemessungswert der Mauerwerksdruckfestigkeit nach Kapitel 3.4

Bei Wandquerschnitten  $\leq 0,1$  m<sup>2</sup>, ist die Bemessungsdruckfestigkeit des Mauerwerks  $f_d$  mit dem Faktor 0,8 zu verringern. Dies berücksichtigt den Einfluss von Fehlstellen und Ausführungsungenauigkeiten, die auf die Tragfähigkeit gemauerter Pfeiler (wegen des fehlenden Lastumlagerungspotenzials) eine größere Auswirkung haben als bei größeren Wandquerschnitten.

$t$  Wanddicke

$l$  Wandlänge

Bei annähernd zentrisch belasteten Wänden und Pfeilern liegt im Regelfall keine planmäßige Exzentrizität der Normalkraft infolge von Beanspruchungen um die starke Achse vor, wie dies z.B. bei Windscheiben und/oder Wänden der Fall ist, die als Auflager von Unterzügen dienen. Die Traglastminderungen infolge tatsächlich vorhandener Lastexzentrizitäten um die schwache Achse, z.B. durch Deckeneinspannungen und Verformungen nach Theorie II. Ordnung, werden – solange die Anwendungsgrenzen des vereinfachten Berechnungsverfahrens eingehalten sind – durch den Abminderungsbeiwert erfasst.

DIN EN 1996-3/NA sieht im vereinfachten Berechnungsverfahren zwei Möglichkeiten vor, den Abminderungsbeiwert  $\Phi$  zu bestimmen.

### 6.3.2 Abminderungsbeiwert nach DIN EN 1996-3/NA Anhang A (stark vereinfachte Näherung)

In DIN EN 1996-3/NA ist in Anhang A ein stark vereinfachtes Berechnungsverfahren für unbewehrte Mauerwerkswände bei Gebäuden mit höchstens drei Geschossen geregelt. Zusätzlich zu den Bedingungen nach Kapitel 6.1 darf bei Anwendung des stark vereinfachten Verfahrens die lichte Geschosshöhe grundsätzlich nicht größer als 3,0 m sein und die kleinste Gebäudeabmessung im Grundriss muss mindestens 1/3 der Gebäudehöhe betragen. Unter Einhaltung dieser definierten Randbedingungen kann der Abminderungsbeiwert ohne weiteren Aufwand nur in Abhängigkeit der Wandschlankheit sofort bestimmt werden. Für Mauerwerk mit Druckfestigkeiten  $f_k \geq 1,8$  N/mm<sup>2</sup> gilt für den Abminderungsbeiwert  $\Phi$ :

$$\begin{aligned} \Phi &= 0,50 && \text{für } \lambda \leq 18 \\ &= 0,33 && \text{für } 18 < \lambda \leq 21 \\ &= 0,50 && \text{für teilaufliegende Decken (mit } t \geq 36,5 \text{ cm} \\ &&& \text{und } a/t \geq 2/3) \\ &= 0,33 && \text{für Decken mit geringen Lasten, insbesondere} \\ &&& \text{bei Dachdecken} \end{aligned}$$

mit

$\lambda$  Schlankheit der Wand nach Gleichung (6.5)

$l_f$  Spannweite der Decke

Die Schlankheit der Wand  $\lambda$  ergibt sich zu:

$$\lambda = \frac{h_{ef}}{t} \quad (6.5)$$

mit

$h_{ef}$  Knicklänge der Wand nach Kapitel 5.7

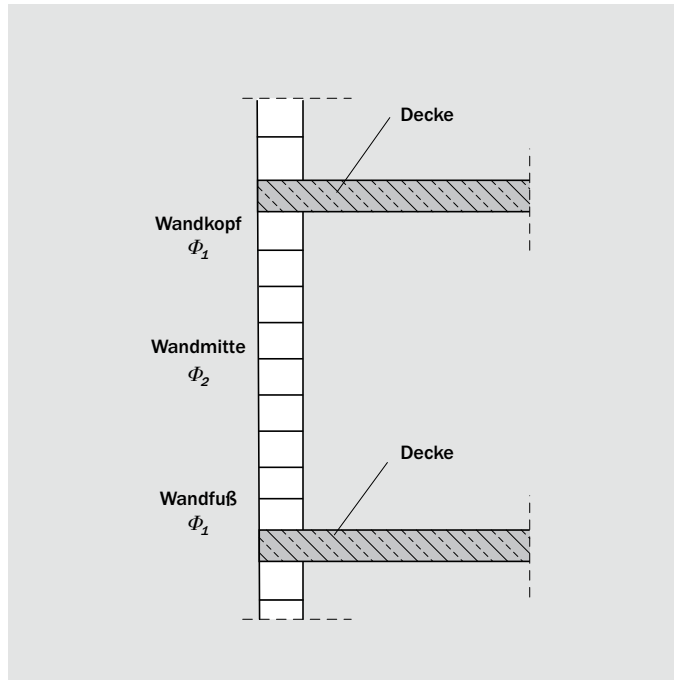
$t$  Wanddicke

Nachfolgend werden auf Grundlage dieses stark vereinfachten Verfahrens ermittelte Tragfähigkeitstabellen angegeben (Tafel 6.2). Mit Hilfe der Wandschlankheit  $\lambda = h_{ef}/t$ , der angrenzenden Deckenstützweite  $l_f$  und der Wanddicke  $t$  kann die erforderliche charakteristische Druckfestigkeit  $f_k$  des Mauerwerks in Abhängigkeit von der einwirkenden Normalkraft  $n_{Ed}$  je lfd. m schnell und wirtschaftlich bestimmt werden.

**6.3.3 Abminderungsbeiwert nach DIN EN 1996-3/NA 4.2.2.3**

Kann der Nachweis mit der stark vereinfachten Ermittlung des Abminderungsbeiwerts nicht erbracht werden, ist eine weitgehend an DIN 1053-1 bzw. DIN 1053-100 angelehnte vereinfachte Ermittlung der Tragfähigkeit nach DIN EN 1996-3/NA, 4.2.2.3 sinnvoll. Der maximale Bemessungswert der einwirkenden Normalkraft ergibt sich am Wandfuß. Diese Nachweisstelle ist jedoch bei der Bemessung nicht immer auch entscheidend. Der maßgebende Wert für den Abminderungsbeiwert  $\Phi$  über die Wandhöhe ergibt sich aus dem kleineren der beiden Abminderungsbeiwerte  $\Phi_1$  und  $\Phi_2$ .

Eine gleichzeitige Berücksichtigung von  $\Phi_1$  und  $\Phi_2$  ist aufgrund der unterschiedlichen Nachweisstellen (Wandmitte, Wandkopf, Wandfuß) nicht erforderlich (Bild 6.2).



$$\Phi = \min(\Phi_1; \Phi_2)$$

(6.6) Bild 6.2: Abminderungsbeiwerte und Nachweisstellen

Tafel 6.2: Erforderliche charakteristische Mauerwerksdruckfestigkeit  $f_k$  nach dem stark vereinfachten Verfahren nach DIN EN 1996-3/NA Anhang A

Erforderliche charakteristische Druckfestigkeit $f_k$ nach dem stark vereinfachten Verfahren nach DIN EN 1996-3/NA Anhang A [N/mm <sup>2</sup> ]														
$n_{Ed}$ [kN/m]	für $\lambda \leq 18$ sowie für teilauffliegende Decken ( $a/t \geq 2/3$ und $t \geq 36,5$ cm) ( $\Phi = 0,50$ )							für Decken mit geringer Auflast (Dachgeschoss) und generell für $18 < \lambda \leq 21$ ( $\Phi = 0,33$ )						
	Wanddicke $t$ [cm]							Wanddicke $t$ [cm]						
	11,5	15,0	17,5	20,0	24,0	30,0	36,5	11,5	15,0	17,5	20,0	24,0	30,0	36,5
50	1,8	1,8	1,8	1,8	1,8	1,8	1,8	2,4	1,8	1,8	1,8	1,8	1,8	1,8
75	2,4	1,8	1,8	1,8	1,8	1,8	1,8	3,5	2,7	2,3	2,1	1,8	1,8	1,8
100	3,1	2,4	2,1	1,8	1,8	1,8	1,8	4,7	3,6	3,1	2,7	2,3	1,8	1,8
125	3,9	3,0	2,6	2,3	1,9	1,8	1,8	5,9	4,5	3,9	3,4	2,8	2,3	1,9
150	4,7	3,6	3,1	2,7	2,3	1,8	1,8	7,0	5,4	4,6	4,1	3,4	2,7	2,2
175	5,4	4,2	3,6	3,1	2,6	2,1	1,8	8,2	6,3	5,4	4,7	3,9	3,2	2,6
200	6,2	4,8	4,1	3,6	3,0	2,4	2,0	9,4	7,2	6,2	5,4	4,5	3,6	3,0
225	7,0	5,3	4,6	4,0	3,4	2,7	2,2	10,5	8,1	6,9	6,1	5,1	4,1	3,3
250	7,7	5,9	5,1	4,5	3,7	3,0	2,5	11,7	9,0	7,7	6,7	5,6	4,5	3,7
275	8,5	6,5	5,6	4,9	4,1	3,3	2,7	12,8	9,9	8,5	7,4	6,2	5,0	4,1
300	9,3	7,1	6,1	5,3	4,5	3,6	3,0	14,0	10,7	9,2	8,1	6,7	5,4	4,4
350	10,8	8,3	7,1	6,2	5,2	4,2	3,4	16,3	12,5	10,7	9,4	7,8	6,3	5,2
400	12,3	9,5	8,1	7,1	5,9	4,8	3,9	–	14,3	12,3	10,7	9,0	7,2	5,9
450	13,9	10,6	9,1	8,0	6,7	5,3	4,4	–	16,1	13,8	12,1	10,1	8,1	6,6
500	15,4	11,8	10,1	8,9	7,4	5,9	4,9	–	–	15,3	13,4	11,2	9,0	7,4
600	–	14,2	12,2	10,6	8,9	7,1	5,9	–	–	–	16,1	13,4	10,7	8,8
700	–	16,5	14,2	12,4	10,3	8,3	6,8	–	–	–	–	15,6	12,5	10,3
800	–	–	16,2	14,2	11,8	9,5	7,8	–	–	–	–	–	14,3	11,8
900	–	–	–	15,9	13,3	10,6	8,8	–	–	–	–	–	16,1	13,2
1.000	–	–	–	–	14,8	11,8	9,7	–	–	–	–	–	–	14,7

Voraussetzungen zur Anwendung: Einhaltung der Anwendungsbedingungen des stark vereinfachten Berechnungsverfahrens nach DIN EN 1996-3/NA Anhang A  
 Weitere Anwendungsbedingungen: Charakteristische Mauerwerksdruckfestigkeit  $f_k \geq 1,8$  N/mm<sup>2</sup>

Die Ausnutzung der Wand kann erhöht werden, wenn der Nachweis an der jeweiligen Bemessungsstelle (Wandkopf, Wandmitte, Wandfuß) mit der jeweils zugehörigen einwirkenden Normalkraft  $N_{Ed}$  sowie dem zugehörigen Abminderungsbeiwert  $\Phi$  geführt wird.

*a) Abminderungsbeiwert  $\Phi_1$  zur Berücksichtigung des Einflusses der Deckenverdrehung*

Bei der Bestimmung der aufnehmbaren Normalkraft wird im vereinfachten Berechnungsverfahren von einem annähernd zentrischen Lastangriff am Wandkopf ausgegangen. Der Abminderungsbeiwert  $\Phi_1$  berücksichtigt eine exzentrische Lasteinleitung infolge der Deckenverdrehung am Endauflager auf Außen- oder Innenwänden und wird in Abhängigkeit von der Deckenstützweite  $l_f$  und der charakteristischen Mauerwerksdruckfestigkeit  $f_k$  berechnet. Bei teilweise aufliegenden Decken wird die Exzentrizität der Auflast ebenfalls über den Abminderungsbeiwert erfasst. Für Mauerwerk mit Druckfestigkeiten  $f_k \geq 1,8 \text{ N/mm}^2$  gilt:

$$\Phi_1 = 1,6 - \frac{l_f}{6} \leq 0,9 \cdot \frac{a}{t} \quad (6.7)$$

mit

$l_f$  Stützweite der Decke; bei zweiachsig gespannten Decken ist  $l_f$  die kürzere der beiden Stützweiten

$a/t$  Verhältnis von Deckenauflagertiefe zur Dicke der Wand; bei KS-Mauerwerk mit voll aufliegender Decke ist  $a/t = 1,0$

Bei Decken über dem obersten Geschoss (Dachdecken) gilt allgemein:

$$\Phi_1 = 0,333 \quad (6.8)$$

Wird die Traglastminderung infolge Deckenverdrehung durch konstruktive Maßnahmen, z.B. Zentrierleisten mittig unter dem Deckenaufleger, vermieden, so gilt unabhängig von der Deckenstützweite bei teilweise aufliegender Deckenplatte  $\Phi_1 = 0,9 \cdot a/t$  bzw.  $\Phi_1 = 0,9$  bei vollaufliegender Deckenplatte. Bei Verwendung von streifenförmigen Zentrierlagern ist die konzentrierte Lasteinleitung als Teilflächenpressung nach Kapitel 7.6 nachzuweisen.

Den Verlauf der Traglastminderung von Mauerwerkswänden in Abhängigkeit der Deckenstützweite zeigt Bild 6.3.

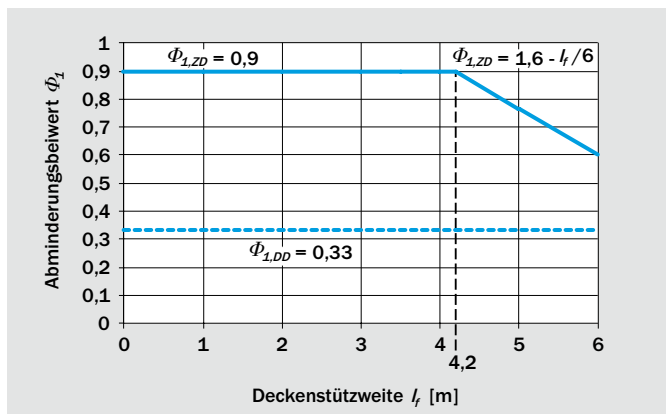


Bild 6.3: Abminderungsbeiwert  $\Phi_1$  für Zwischendecken (ZD) und Dachdecken (DD) in Abhängigkeit von der Deckenstützweite  $l_f$  (gilt für  $f_k \geq 1,8 \text{ N/mm}^2$  und  $a/t = 1,0$ )

*b) Abminderungsbeiwert  $\Phi_2$  zur Berücksichtigung des Einflusses der Wandschlankheit*

Der Abminderungsbeiwert  $\Phi_2$  berücksichtigt den Schlankheitseinfluss (Momente nach Theorie II. Ordnung) auf die Tragfähigkeit der Wand. Er wird ermittelt mit:

$$\Phi_2 = 0,85 \cdot \left(\frac{a}{t}\right) - 0,0011 \cdot \left(\frac{h_{ef}}{t}\right)^2 \quad (6.9)$$

mit

$a/t$  Verhältnis von Deckenauflagertiefe zur Dicke der Wand; bei KS-Mauerwerk mit voll aufliegender Decke ist  $a/t = 1,0$

$h_{ef}$  Knicklänge der Wand nach Kapitel 5.7

$t$  Wanddicke

Der Verlauf der Traglastminderung von Mauerwerkswänden in Abhängigkeit der Schlankheit ist in Bild 6.4 dargestellt. Eine wichtige Voraussetzung bei Anwendung des Abminderungsbeiwerts  $\Phi_2$  ist, dass entsprechend den Anwendungsvoraussetzungen des vereinfachten Berechnungsverfahrens in halber Geschosshöhe tatsächlich nur Biegemomente aus Knotenmomenten infolge Deckeneinspannung und aus Windlasten vorhanden sind. Greifen größere horizontale Lasten (z.B. infolge Fahrzeuganprall) an, ist der Knicksicherheitsnachweis mit dem genaueren Berechnungsverfahren zu führen.

*c) Vergleich des Abminderungsbeiwerts  $\Phi_2$  mit dem stark vereinfachten Verfahren*

Die Abminderungsbeiwerte  $\Phi_2$  (nach Kapitel 6.3.3) und  $\Phi$  (nach Kapitel 6.3.2) bei vollaufliegender Decke sind in Bild 6.5 dargestellt. Es wird deutlich, dass in allen Schlankheitsbereichen die stark vereinfachte Ermittlung des Abminderungsbeiwerts nach Anhang A von DIN EN 1996-3/NA auf der sicheren Seite liegt.

Für die teilweise aufliegende Decke können die beiden Verfahren bei einem Verhältnis Wanddicke zu Deckenauflagertiefe  $a/t = 2/3$  verglichen werden, da DIN EN 1996-3/NA Anhang A diese Mindestauflagertiefe ( $a/t \geq 2/3$ ) fordert und gleichzeitig eine Mindestwanddicke von  $t \geq 36,5 \text{ cm}$  bei einer maximalen lichten Wandhöhe von  $h = 3,0 \text{ m}$  notwendig ist. Damit ergibt sich die maximal zulässige Wandschlankheit von  $\lambda = 8,2$ . Bild 6.6 verdeutlicht, dass auch in diesem Fall die stark vereinfachte Ermittlung des Abminderungsbeiwerts in allen Schlankheitsbereichen auf der sicheren Seite liegt.

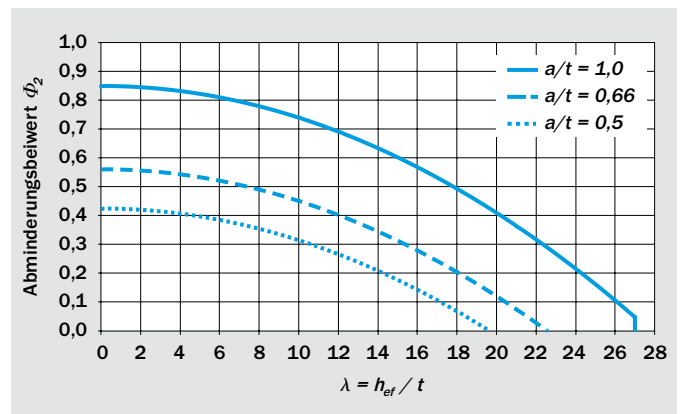


Bild 6.4: Abminderungsbeiwert  $\Phi_2$  in Abhängigkeit von der Schlankheit ( $h_{ef}/t$ ) bei verschiedenen Verhältnissen der Auflagertiefe  $a/t$



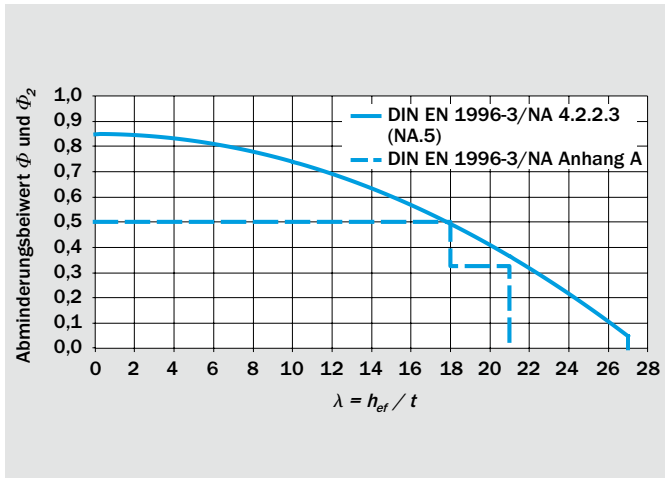


Bild 6.5: Abminderungsbeiwert  $\phi_2$  (nach Kapitel 6.3.3) im Vergleich zu dem Abminderungsbeiwert  $\phi$  (nach Kapitel 6.3.2) bei vollaufliegender Decke

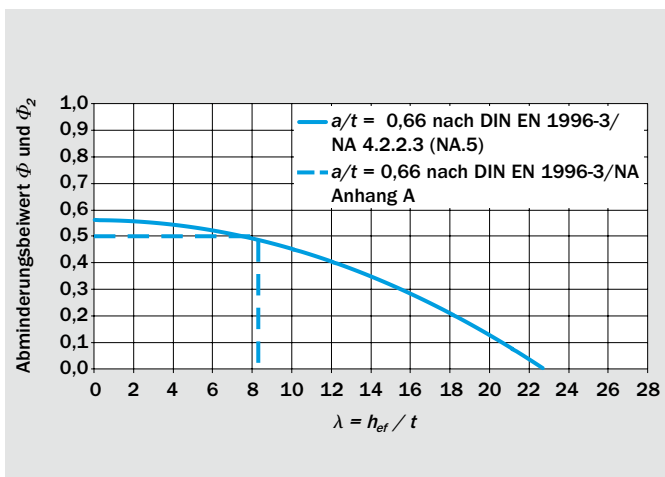


Bild 6.6: Abminderungsbeiwert  $\phi_2$  (nach Kapitel 6.3.3) im Vergleich zu dem Abminderungsbeiwert  $\phi$  (nach Kapitel 6.3.2) bei einem Verhältnis der Auflagertiefe zur Wanddicke von  $a/t = 2/3$

d) Tragfähigkeitstabellen für das vereinfachte Berechnungsverfahren

Nachfolgend werden auf Grundlage des vereinfachten Berechnungsverfahrens ermittelte Tragfähigkeitstabellen angegeben. Mit Hilfe der Wanddicke  $t$ , der lichten Höhe  $h$ , der Deckenspannweite  $l_f$  sowie der Art der Deckenauflagerung kann ein Tafelwert abgelesen werden, mit welchen nach Gleichung (6.10) die zulässige aufnehmbare Normalkraft  $n_{Rd}$  in kN je lfd. m schnell und wirtschaftlich bestimmt werden kann.

$$n_{Rd} \left[ \frac{\text{kN}}{\text{m}} \right] = \text{Tabellenwert} \cdot f_k \left[ \frac{\text{N}}{\text{mm}^2} \right] \quad (6.10)$$

mit  
 Tabellenwert Wert zur Berechnung der aufnehmbaren Normalkraft  $n_{Rd}$  je lfd. m nach Tafel 6.3  
 $f_k$  Charakteristischer Wert der Mauerwerksdruckfestigkeit nach Kapitel 4.2 in  $\text{N}/\text{mm}^2$

6.4 Nachweis der Mindestauflast

In DIN EN 1996-3 ist für windlastbeanspruchte Wände als zusätzliche Anwendungsbedingung ein Nachweis der Mindestwanddicke für tragendes Mauerwerk enthalten, der gemäß Nationalem Anhang in Deutschland nicht geführt werden muss. Stattdessen wird gemäß A2-Änderung zum Nationalen Anhang für Wände, die als Endauflager für Decken oder Dächer dienen und durch Wind beansprucht werden, ein ergänzender Nachweis in ähnlicher Form gefordert. Danach darf der Nachweis der Mindestauflast vereinfacht nach Gleichung (6.11) in Wandmittenhöhe erfolgen, sofern kein genauere Nachweis erfolgt. Ist dieser Nachweis nicht erfüllt, können die betreffenden Wände bzw. Wandabschnitte auf der sicheren Seite liegend als nicht tragende Außenwände nach den Tafeln 8.2 bis 8.4 bemessen und ausgeführt werden.

In üblichen Fällen wird der Nachweis wenn überhaupt nur bei parallel zu langen Wandabschnitten ohne Öffnungen spannenden Dachdecken mit entsprechend geringen Auflasten erforderlich, wobei dann üblicherweise eine Lasteinzugsbreite der Decke von 1 m angesetzt werden kann. Zudem bezieht sich der Nachweis auf zweiseitig oben und unten gehaltene Wände, so dass bei kraftschlüssig angeschlossenen Querwänden, insbesondere an den Gebäudeecken, die Ableitung der Windlast ohnehin gegeben ist. Bei Pfeilern zwischen Fensteröffnungen ist der Nachweis durch die Lastkonzentration in der Regel ebenfalls immer erfüllt.

Soll der Nachweis zur Überprüfung trotzdem geführt werden, muss der charakteristische Wert der ständigen Einwirkungen  $N_{Gk}$  größer als eine zu bestimmende Mindestauflast sein. Beim Ansatz der ständigen Einwirkungen dürfen neben dem Eigengewicht der Stahlbeton-Dachdecke auch Attiken mit angesetzt werden. Der Nachweis ist zudem in Wandmittenhöhe zu führen, so dass das Eigengewicht der halben Wand – bei Kalksandstein-Mauerwerk in der Regel  $\gamma_{MW} = 14,0 \text{ kN}/\text{m}^3$  bis  $20,0 \text{ kN}/\text{m}^3$  – zuzüglich Putz ebenfalls angerechnet werden darf. Auch ständige Lasten dürfen angesetzt werden.

In den nachfolgenden Nachweisgleichungen und in der angegebenen Bemessungstafel 6.7 sind die Ausbaulast und der Putz zur Vereinfachung auf der sicheren Seite liegend aber nicht berücksichtigt.

$$N_{Ed, \min} = 1,0 \cdot N_{Gk} = 1,0 \cdot \left( N_{Gk, \text{Decke}} + \frac{h}{2} \cdot t \cdot l \cdot \gamma_{MW} \right) \geq \frac{3 \cdot w_k \cdot \gamma_Q \cdot h^2 \cdot l}{16 \cdot \left( a - \frac{h}{300} \right)} \quad (6.11)$$

- mit
- $N_{Gk}$  Charakteristischer Wert der ständigen Einwirkungen
  - $N_{Gk, \text{Decke}}$  Charakteristischer Wert der ständigen Einwirkungen am Wandkopf (z.B. aus der Dachdecke, Attika und ggf. Ausbaulasten)
  - $h$  Lichte Wandhöhe
  - $\gamma_{MW}$  Wichte des Mauerwerks nach Tafel 3.1
  - $w_k$  Charakteristische Windlast nach Kapitel 3.2.3
  - $\gamma_Q$  Teilsicherheitsbeiwert für die veränderliche Einwirkung nach Kapitel 3.3
  - $l$  Wandlänge
  - $a$  Deckenaufлагertiefe (bei voll aufliegender Decke ist  $a = t$  zu setzen)



Mit Hilfe von Bild 6.7 kann in Abhängigkeit der Bemessungswindlast  $w_d$  für die bei Kalksandstein-Mauerwerk üblichen Mauerwerkswichten die maximale zulässige Wandhöhe ermittelt werden. Dem Bemessungsdiagramm liegt eine Spannrichtung der Decke parallel zur Wand und entsprechend nur ein 1 m breiter Deckenstreifen ( $n_{Gk,Decke} = 1,0 \text{ m} \cdot 25 \text{ kN/m}^3 \cdot 0,20 \text{ m} = 5,0 \text{ kN/m}$ ) als Lasten zugrunde. Putz und Ausbaulasten wurden auf der sicheren Seite liegend vernachlässigt.

$$w_d = w_k \cdot \gamma_Q \leq \frac{16 \cdot \left(a - \frac{h}{300}\right) \cdot \left(n_{Gk,Decke} + \frac{h}{2} \cdot t \cdot \gamma_{MW}\right)}{3 \cdot h^2} \tag{6.12}$$

Bild 6.7 zeigt deutlich, dass der Nachweis bei Kalksandstein-Mauerwerk in den Windzonen 1 und 2 im Binnenland (max  $w_d = 1,0 \text{ kN/m}^2$ ) und damit fast überall in Deutschland bei den üb-

Tafel 6.3: Tabellenwerte zur Berechnung der zulässigen Normalkraft  $n_{Rd}$  [kN/m] nach DIN EN 1996-3/NA – vereinfachtes Berechnungsverfahren

Tabellenwerte zur Berechnung der zulässigen Normalkraft $n_{Rd}$										
Wanddicke $t$	Lichte Wandhöhe	Innenwand	Außenwand – Geschossdecke				Außenwand – Dachdecke			
			Vollaufliegende Decke $a/t = 1,0$			$a/t = 2/3$	$a/t = 1,0$	$a/t = 2/3$		
			Deckenspannweite $l_f$ [m]							
			$\leq 4,50$	5,00	5,50	6,00	$\leq 6,00$	$\leq 6,00$	$\leq 6,00$	
11,5	$h \leq 2,50 \text{ m}$	36	36			- <sup>1)</sup>	21	- <sup>1)</sup>		
15,0		57	57		51	21	28	21		
17,5		71	71	67	59	33	33	33		
20,0		80	80	77	68	44	37	37		
24,0		102	102	92	81	60	45	45		
30,0		131	131	130	116	102	82	56	56	
36,5		165	165	158	141	124	105	68	68	
11,5	$h \leq 2,75 \text{ m}$	32	32			- <sup>1)</sup>	21	- <sup>1)</sup>		
15,0		54	54		51	16	28	16		
17,5		69	69	67	59	28	33	28		
20,0		77	77	77	68	40	37	37		
24,0		99	99	92	81	56	45	45		
30,0		128	128	116	102	79	56	56		
36,5		162	162	158	141	124	103	68	68	
24,0	$h \leq 3,00 \text{ m}$	96	- <sup>2)</sup>			- <sup>2)</sup>	- <sup>2)</sup>	- <sup>2)</sup>		
30,0		125	125	116	102	76	56	56		
36,5		160	160	158	141	124	100	68	68	
24,0	$h \leq 3,25 \text{ m}$	93	- <sup>2)</sup>			- <sup>2)</sup>	- <sup>2)</sup>	- <sup>2)</sup>		
30,0		122	122	116	102	73	56	56		
36,5		157	157	141	124	97	68	68		
24,0	$h \leq 3,50 \text{ m}$	89	- <sup>2)</sup>			- <sup>2)</sup>	- <sup>2)</sup>	- <sup>2)</sup>		
30,0		119	119	116	102	69	56	56		
36,5		154	154	141	124	95	68	68		
24,0	$h \leq 3,75 \text{ m}$	86	- <sup>2)</sup>			- <sup>2)</sup>	- <sup>2)</sup>	- <sup>2)</sup>		
30,0		115	- <sup>2)</sup>			- <sup>2)</sup>	- <sup>2)</sup>	- <sup>2)</sup>		
36,5		151	151	141	124	92	68	68		

Voraussetzungen zur Anwendung:

– Einhaltung der Anwendungsbedingungen des vereinfachten Berechnungsverfahrens nach DIN EN 1996-3/NA

Weitere Anwendungsbedingungen:

– Charakteristische Mauerwerksdruckfestigkeit  $f_k \geq 1,8 \text{ N/mm}^2$

– Abminderung der Knicklänge durch flächenaufgelagerte Stahlbetondecken ist bereits integriert (Annahme: zweiseitige Halterung) (Dunkelblau hinterlegte Werte: Maßgebend ist  $\Phi_1$  – Traglastabminderung infolge Deckenverdrehung)

Anwendung:

$$n_{Rd} [\text{kN/m}] = \text{Tabellenwert} \cdot f_k [\text{N/mm}^2]$$

<sup>1)</sup> Nicht zulässig, da Mindestauflagertiefe nicht eingehalten

<sup>2)</sup> Nicht zulässig, da  $h > 12 \cdot t$

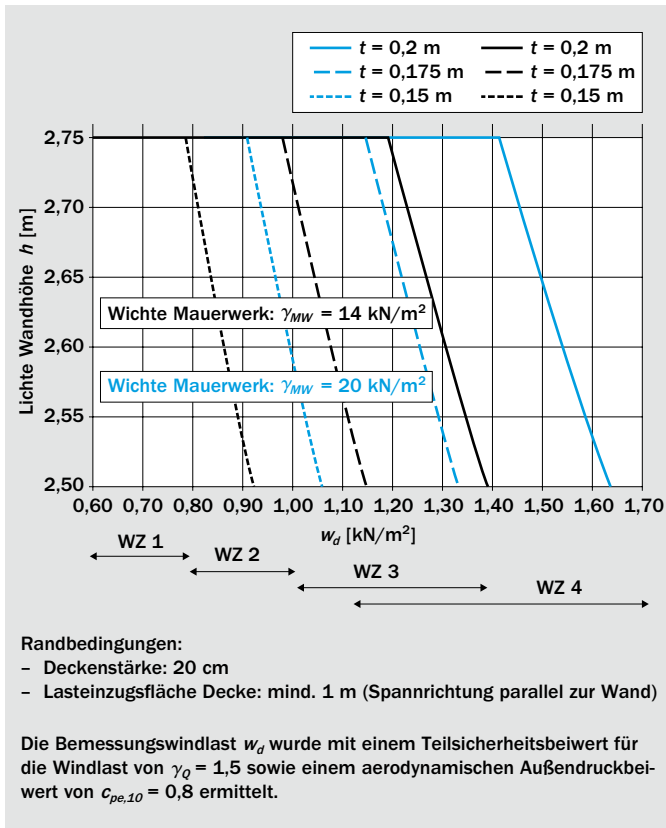


Bild 6.7: Maximal zulässige Wandhöhe unter minimaler Auflast in Abhängigkeit der Windlast sowie der Wanddicke nach DIN EN 1996-3/NA

lichen Wandstärken  $t \geq 17,5 \text{ cm}$  selbst im ungünstigsten Fall immer eingehalten ist. Die maximal zulässige Wandhöhe von  $h = 2,75 \text{ m}$  ergibt sich aus den Randbedingungen des vereinfachten Berechnungsverfahrens. Die minimal erforderliche Auflast  $n_{GK}$  [kN/m] für verschiedene Wandhöhen und Wanddicken kann auch in Tafel 6.4 in Abhängigkeit der Windzone sowie der Gebäudehöhe  $H$  abgelesen werden. Auch hier wurden auf der sicheren Seite liegend Putz und Ausbaulasten nicht berücksichtigt.

Die vorhandene Normalkraft bei einem spezifischen Wandgewicht von  $\gamma_{MW} = 20 \text{ kN/m}^3$  und einer Deckenauflast von  $5,0 \text{ kN/m}$  ergibt sich bei einer Wandhöhe von  $2,75 \text{ m}$  in Abhängigkeit der Wanddicke  $t$  in Wandhöhenmitte zu  $9,1 \text{ kN/m}$  ( $t = 0,15 \text{ m}$ ) bis  $10,5 \text{ kN/m}$  ( $t = 0,20 \text{ m}$ ). Im Vergleich mit den tabellierten Werten wird ersichtlich, dass der Nachweis der Mindestauflast bei Mauerwerk aus Kalksand-Plansteinen und Kalksand-Planelementen selbst im ungünstigsten Fall in aller Regel in den Windzonen 1 und 2 erfüllt ist. Nur in den Windzonen 3 und 4 sowie in den Küstenbereichen und auf den Inseln ist ggf. ein zweiachsiger Lastabtrag der Decken mit entsprechend größeren Auflasten erforderlich, wenn lange Außenwandbereiche ohne Fensteröffnungen vorhanden sind und eine seitliche Halterung der Außenwand durch Querwände nicht gegeben ist.

### 6.5 Nachweis bei Querkraftbeanspruchung

Bei üblichen Hochbauten, welche den Anwendungsbereich des vereinfachten Verfahrens nach DIN EN 1996-3/NA erfüllen, ist ein Nachweis der Querkrafttragfähigkeit nicht erforderlich. Dies gilt sowohl für Außenwände unter Plattenschub, da die Aufnahme von Windeinwirkungen bei Gebäudehöhen  $\leq 20 \text{ m}$  konstruktiv abgedeckt ist, als auch für Mauerwerkswände unter Scheiben-

Tafel 6.4 Minimal erforderliche Auflast [kN/m] in Abhängigkeit der Windlast sowie der Wanddicke nach DIN EN 1996-3/NA

Bei einer Gebäudehöhe $H$ in den Grenzen von		Windlast $w_d$ [kN/m <sup>2</sup> ]	Minimal erforderliche Auflast [kN/m] bei einer Wandhöhe von $h$ [m]					
$H \leq 10 \text{ m}$	$10 \text{ m} < H \leq 18 \text{ m}$		2,50			2,75		
			Wanddicke $t$ [cm]					
			15,0	17,5	20,0	15,0	17,5	20,0
WZ 1 Binnenland	–	0,6	5,0	4,2	3,7	6,0	5,1	4,5
WZ 2 Binnenland	WZ 1 Binnenland	0,8	6,6	5,6	4,9	8,1	6,8	5,9
WZ 3 Binnenland; WZ 2 Küste und Inseln der Ostsee	WZ 2 Binnenland	1,0	8,3	7,0	6,1	10,1	8,6	7,4
WZ 4 Binnenland	WZ 3 Binnenland	1,1	9,1	7,7	6,7	11,1	9,4	8,2
–	WZ 2 Küste und Inseln der Ostsee	1,2	9,9	8,4	7,3	12,1	10,3	8,9
WZ 3 Küste und Inseln der Ostsee	–	1,3	10,8	9,1	7,9	13,1	11,1	9,7
–	WZ 4 Binnenland; WZ 3 Küste und Inseln der Ostsee	1,4	11,6	9,8	8,6	14,1	12,0	10,4
WZ 4 Küste Nord- und Ostsee und Inseln der Ostsee	–	1,5	12,4	10,5	9,2	15,1	12,8	11,1
WZ 4 Inseln der Nordsee	WZ4 Küste Nord- und Ostsee und Inseln der Ostsee	1,7	14,1	12,0	10,4	17,1	14,5	12,6

<sup>1)</sup> Die Bemessungswindlast  $w_d$  wurde mit einem Teilsicherheitsbeiwert für die Windlast von  $\gamma_Q = 1,5$  sowie einem aerodynamischen Außendruckbeiwert von  $c_{pe,10} = 0,8$  ermittelt. Damit werden die Druckbereiche B, C, D und E (siehe Abschnitt Tafel 3.2.3) abgedeckt. Der Bereich A mit erhöhtem aerodynamischem Außendruckbeiwert liegt in üblichen Fällen nur an den Wandecken im Bereich von haltenden Querwänden und ist für die Ermittlung der erforderlichen minimalen Auflast nicht bemessungsrelevant.

schub, welche der Gebäudeaussteifung dienen. Voraussetzung für den Entfall des rechnerischen Aussteifungsnachweises ist jedoch, dass sich der Tragwerksplaner davon überzeugt, dass für die Gebäudeaussteifung eine offensichtlich ausreichende Anzahl genügend langer Wandscheiben vorhanden ist. Bei Kellerwänden deckt der Nachweis der Biegetragfähigkeit ebenfalls den Nachweis auf Plattenschub ab.

### 6.6 Nachweis der Gebrauchstauglichkeit

Der Nachweis der Gebrauchstauglichkeit von unbewehrten Mauerwerkswänden gilt grundsätzlich als erfüllt, wenn die Nachweise im Grenzzustand der Tragfähigkeit mit dem vereinfachten Berechnungsverfahren nach DIN EN 1996-3/NA geführt werden.

### 6.7 Kelleraußenwände

#### 6.7.1 Beanspruchung und Tragverhalten

Kellerwände tragen die vertikalen Lasten aus den Geschossdecken und den aufgehenden Wänden über die Fundamente in den Baugrund ab. Durch die Erdanschüttung ergibt sich zusätzlich eine horizontale Beanspruchung der Kelleraußenwände. Eine ungünstige Einwirkungskombination mit hohen Horizontallasten und geringen Vertikallasten tritt z.B. bei Einfamilienhäusern im Wohnzimmer des Erdgeschosses mit großen Fensterflächen oder bei leichten Fertighäusern auf.

Ungünstige Verhältnisse können auch bereits im Bauzustand entstehen, wenn unmittelbar nach dem Betonieren der Kellerdecke mit der Bodenverfüllung des Arbeitsraums begonnen wird. Das Verfüllen des Erdreichs an die Kelleraußenwand darf daher erst nach Fertigstellung der Kellerdecke und bei dem durch den Planer vorgegebenen Baufortschritt zur Gewährleistung der minimal erforderlichen Auflast auf die Kellerwand erfolgen. Beim Verfüllen sind Verdichtungsgeräte mit geringer Verdichtungsenergie zu verwenden. Es ist lagenweise zu verdichten oder es sind zusätzliche Abstützungen der Wand für den Bauzustand auszuführen.

Erfolgt der Nachweis der Kellerwand vereinfacht nach DIN EN 1996-3/NA, ist sicherzustellen, dass bei der Verfüllung und Verdichtung des Arbeitsraums nur nichtbindiger Boden nach DIN 1054 und nur Rüttelplatten oder Stampfer mit folgenden Eigenschaften nach DIN EN 1996-2/NA zum Einsatz kommen:

- Breite des Verdichtungsgerätes  $\leq 50$  cm
- Wirtiefe  $\leq 35$  cm
- Gewicht bis etwa 100 kg bzw. Zentrifugalkräfte bis max.15 kN

Sind die vorgenannten Bedingungen nicht eingehalten, müssen entsprechende Maßnahmen zur Gewährleistung der Standsicherheit während des Einbaus der Verfüllmassen erfolgen oder es ist ein gesonderter Nachweis unter Berücksichtigung des erhöhten Erddrucks zu führen.

Zum Schutz der Mauerwerkswände gegen aufsteigende Feuchtigkeit sind waagerechte Abdichtungen unter den Wänden (Querschnittsabdichtungen) erforderlich. Neben den bahnenförmigen Querschnittsabdichtungen mit besandeten Bitumendachbahnen R 500 (nach DIN EN 13969 in Verbindung mit DIN V 20000-202) können diese auch durch mineralische Dichtungsschlämmen (nach DIN 18195-2) oder durch Material mit mindestens gleichwertigem Reibungsverhalten hergestellt werden. Alle Abdichtungsarten müssen insbesondere bei Anordnung am Wandfuß

die auftretenden Horizontalkräfte aus Erddruckbeanspruchung in der Wand sicher weiterleiten. Bei seitlich höher belasteten Wänden empfiehlt sich aufgrund des guten Haftscherverbundes die Anwendung von Dichtungsschlämmen.

Aufgrund der vielfach geringen Auflast und der kleinen Biegezugfestigkeit von Mauerwerk senkrecht zur Lagerfuge ist einachsiger Lastabtrag über Biegung mit Normalkraft entsprechend der in Kapitel 6.3 angegebenen Nachweismethodik bei Kellerwänden häufig nicht möglich. Das Tragverhalten von erddruckbelasteten Kellerwänden muss daher über eine Bogentragwirkung modelliert werden. Möglichkeiten verschiedener Bogentragwirkungen zeigt Bild 6.8.

Zur Ausbildung eines in der Wand zwischen dem Fundament und der aufliegenden Kellerdecke liegenden Druckbogens muss dem Bogenschub eine hinreichende Auflast entgegenwirken. Gerade bei Kellerwänden mit geringen Auflasten und hoher Erdanschüttung wird diese Gleichgewichtsbedingung maßgebend. Um die zur Sicherstellung der Bogentragwirkung erforderliche Auflast am Wandkopf zu reduzieren, kann z.B. die Dicke der Kellerwand erhöht und somit der Bogenstich vergrößert werden.

Weitere konstruktive Maßnahmen zur Änderung des Lastabtragungssystems für Kelleraußenwände können Bild 6.8 entnommen werden. Bei hinreichend kleinem Abstand aussteifender Querwände kann bei Kelleraußenwänden auch ein zweiachsiger Lastabtrag aktiviert werden. Zur Sicherstellung der zugehörigen horizontalen Bogentragwirkung ist die Aufnahme der Horizon-

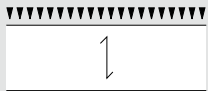
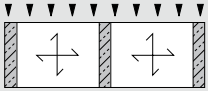
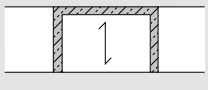
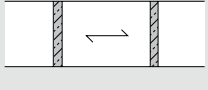
Statisches System	Erforderliche Auflast am Wandkopf	Bemerkungen
1) 	Hoch	Einachsige, lotrechte Lastabtragung
2) 	Mittel	Zweiachsige Lastabtragung (nur bei $l_{ol} \geq 0,4 \cdot h_u$ ) $l_{ol}$ = Überbindemaß $h_u$ = Steinhöhe
3) 	Keine	Lotrechte Lastabtragung über Gewölbewirkung in Zugglieder
4) 	Keine	Horizontale Lastabtragung über Gewölbewirkung; Gewölbeschub an Endstützen beachten; die um ca. $\frac{1}{3}$ reduzierte Druckfestigkeit von Loch- und Hohlblocksteinen in Richtung der Steinlänge bzw. -breite ist zu beachten; Stoßfugenvermörtelung erforderlich.

Bild 6.8: Lastabtragungssysteme bei Kellerwänden

talkräfte an den Wandenden zu gewährleisten. Dies gilt insbesondere, wenn infolge fehlender vertikaler Auflast die gesamte Erddruckbeanspruchung ausschließlich über horizontale Bogen-tragwirkung aufgenommen werden soll (Bild 6.8).

**6.7.2 Anwendungsbedingungen und Nachweisführung**

Nach DIN EN 1996-3/NA darf die Bemessung von Kelleraußenwänden unter Erddruck nach einem vereinfachten Verfahren erfolgen, wenn nachstehende Randbedingungen eingehalten sind (Bild 6.9):

- Die Wanddicke beträgt  $t \geq 24$  cm.
- Die lichte Höhe der Kellerwand beträgt  $h \leq 2,60$  m.
- Die Kellerdecke wirkt als Scheibe und kann die aus dem Erddruck resultierenden Kräfte aufnehmen.
- Im Einflussbereich des Erddrucks auf die Kellerwand beträgt der charakteristische Wert  $q_k$  der Verkehrslast auf der Geländeoberfläche nicht mehr als  $5 \text{ kN/m}^2$  und es ist keine Einzellast  $> 15 \text{ kN}$  im Abstand von weniger als  $1,5 \text{ m}$  zur Wand vorhanden.
- Die Anschütthöhe  $h_e$  darf höchstens  $1,15 \cdot h$  betragen.
- Die Geländeoberfläche steigt ausgehend von der Wand nicht an.

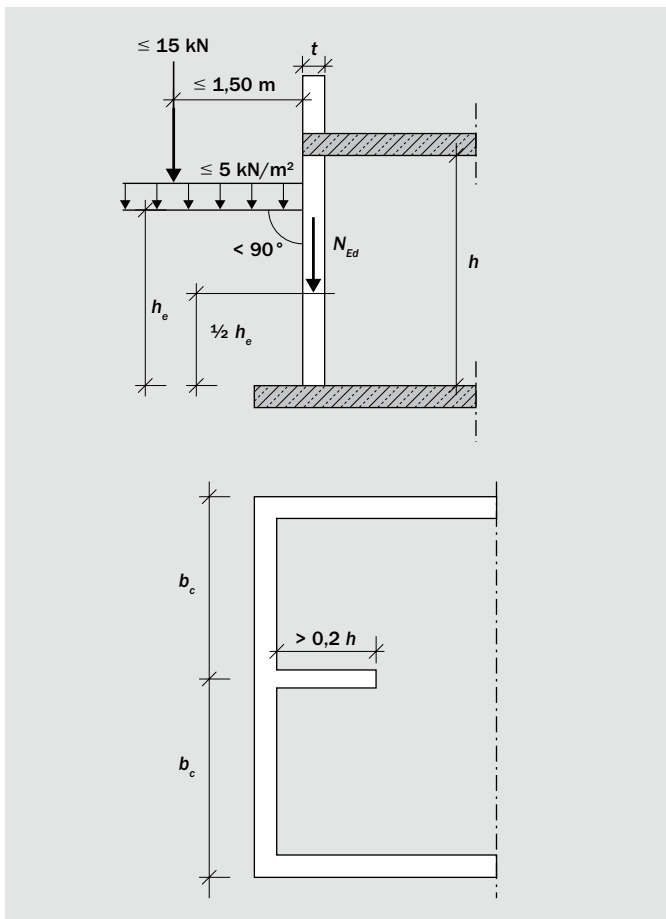


Bild 6.9: Nachweis von Kellerwänden nach DIN EN 1996-3/NA

- Es darf kein hydrostatischer Druck auf die Wand wirken.
- Am Wandfuß darf keine Gleitfläche, z.B. infolge einer Feuchtigkeitssperrschicht, vorhanden sein oder es müssen konstruktive Maßnahmen ergriffen werden, um die Querkraft aufnehmen zu können. Sperrschichten aus besandeten Bitumendachbahnen R 500 nach DIN EN 13969 in Verbindung mit DIN V 20000-202 oder aus mineralischen Dichtungsschlämmen nach DIN 18195-2 haben einen ausreichenden Reibungsbeiwert zur Aufnahme der Querkraft.
- Für die Verfüllung und Verdichtung des Arbeitsraums sind die Vorgaben gemäß DIN EN 1996-2/NA Anhang E (3) einzuhalten (siehe Kapitel 6.7.1).

Für den Nachweis hinreichender Tragfähigkeit unter Erddruckbeanspruchung wird vom bereits dargestellten Bogenmodell ausgegangen. Entsprechend ergibt sich unter Berücksichtigung der Wirkung des aktiven Erddrucks ein Mindestwert für die einwirkende Normalkraft je Meter Wandlänge in halber Höhe der Anschüttung von:

$$n_{Ed,min} \geq \frac{\gamma_e \cdot h \cdot h_e^2}{\beta \cdot t} \tag{6.13}$$

- mit
- $t$  Wanddicke
  - $h_e$  Höhe der Anschüttung  $\leq 1,15 \cdot h$
  - $h$  Lichte Höhe der Kellerwand
  - $\gamma_e$  Wichte der Anschüttung
  - $\beta$  Faktor zur Berücksichtigung der horizontalen Tragwirkung nach Gleichung (6.14) und Bild 6.10

Um die Tragfähigkeit der Kellerwand zu erhöhen bzw. die erforderliche Auflast am Wandkopf zu verringern, kann unter bestimmten Voraussetzungen ein zweiachsiger Lastabtrag berücksichtigt werden. Dieser wird über den Faktor  $\beta$  in Gleichung (6.14) erfasst, der bei ausschließlich vertikalem Lastabtrag mit  $\beta = 20$  anzusetzen ist. Bei Elementmauerwerk mit einem Überbindemaß  $0,2 \cdot h_u \leq l_{ol} < 0,4 \cdot h_u$  ist generell nur von einem vertikalen Lastabtrag mit  $\beta = 20$  auszugehen. Ansonsten gilt für den Beiwert  $h_u$  (Bild 6.10):

$$\begin{aligned} \beta &= 20 && \text{für } b_c/h \geq 2 \text{ (nur vertikaler Lastabtrag)} \\ &= 60 - 20 \cdot b_c/h && \text{für } 1 < b_c/h < 2 \\ &= 40 && \text{für } b_c/h \leq 1 \end{aligned} \tag{6.14}$$

- mit
- $b_c$  Abstand zwischen aussteifenden Querwänden oder anderen aussteifenden Elementen
  - $h$  Lichte Höhe der erdruckbelasteten Kellerwand

Zu beachten ist, dass der Nachweis ggf. auch im Bauzustand zu führen ist, bei dem die volle Auflast aus Eigenlast der Obergeschosse noch nicht wirkt. Die in Bild 6.9 dargestellte Länge der aussteifenden Wand stellt lediglich eine Mindestanforderung dar.

Des Weiteren ist die Tragfähigkeit von Kellerwänden unter dem maximalen Bemessungswert der Normkraftbeanspruchung (Eigengewicht und Nutzlasten) in halber Wandhöhe  $n_{Ed,max}$  je Meter Wandlänge nachzuweisen:

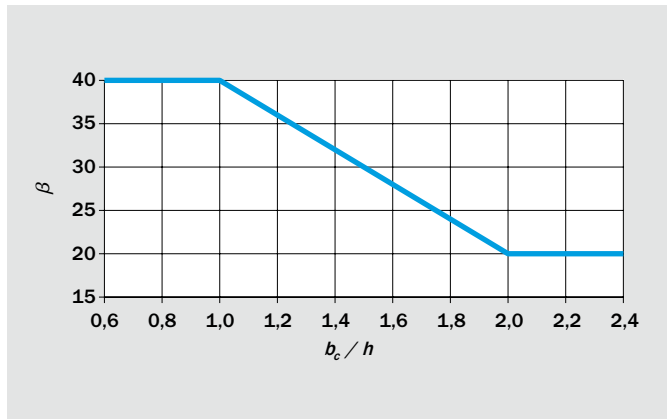


Bild 6.10: Faktor  $\beta$  zur Berücksichtigung der zweiachsigen Tragwirkungen bei Kellermauerwerk

$$n_{Ed,max} \leq \frac{t \cdot f_d}{3} \quad (6.15)$$

mit  
 $t$  Wanddicke  
 $f_d$  Bemessungswert der Mauerwerksdruckfestigkeit nach Kapitel 3.4

Der vereinfachten Berechnungsmethode liegt ein Erddruckbeiwert von  $\leq 1/3$  zugrunde. Falls der einwirkende Erddruck größer ist, so kann der Nachweis mit einem genaueren Verfahren nach DIN EN 1996-1-1/NA (siehe Kapitel 7.5) geführt werden.

Der Nachweis der Querkrafttragfähigkeit (Plattenschub) gilt mit den genannten Nachweisen ebenfalls als erbracht.

Der beim Nachweis mögliche Ansatz eines horizontalen Druckbogens kann über aussteifende Stahlbetonstützen unter Verwendung von KS-U-Schalen erreicht werden (Bild 6.11), die jedoch über eine hinreichende Biegesteifigkeit (annähernd starres Widerlager) verfügen müssen. In Anlehnung an DIN 1053-1 ist auch hier davon auszugehen, dass mit dem Nachweis der Biegetragfähigkeit auch der Nachweis der Querkrafttragfähigkeit erfüllt ist.

Die Ermittlung der horizontalen Abtriebskräfte kann nach Kapitel 8.7 erfolgen.

### 6.7.3 Erforderliche Auflast am Wandkopf

Durch Erweiterung der Gleichung (6.13) kann die minimal am Wandkopf erforderliche Auflast je lfd. m in Abhängigkeit der Anschütthöhe auch direkt am Wandkopf berechnet werden zu:

$$n_{Ed,min,Kopf} \geq \frac{\gamma_e \cdot h_e^2 \cdot h}{\beta \cdot t} - \gamma_{MW} \cdot t \cdot \left( h - \frac{h_e}{2} \right) \quad (6.16)$$

mit  
 $\gamma_e$  Wichte der Anschüttung  
 $\gamma_{MW}$  Wichte des Mauerwerks  
 $h_e$  Höhe der Anschüttung  $\leq 1,15 \cdot h$   
 $h$  Lichte Höhe der Kellerwand  
 $t$  Wanddicke  
 $\beta$  Faktor zur Berücksichtigung des zweiachsigen Lastabtrags nach Gleichung (6.14)

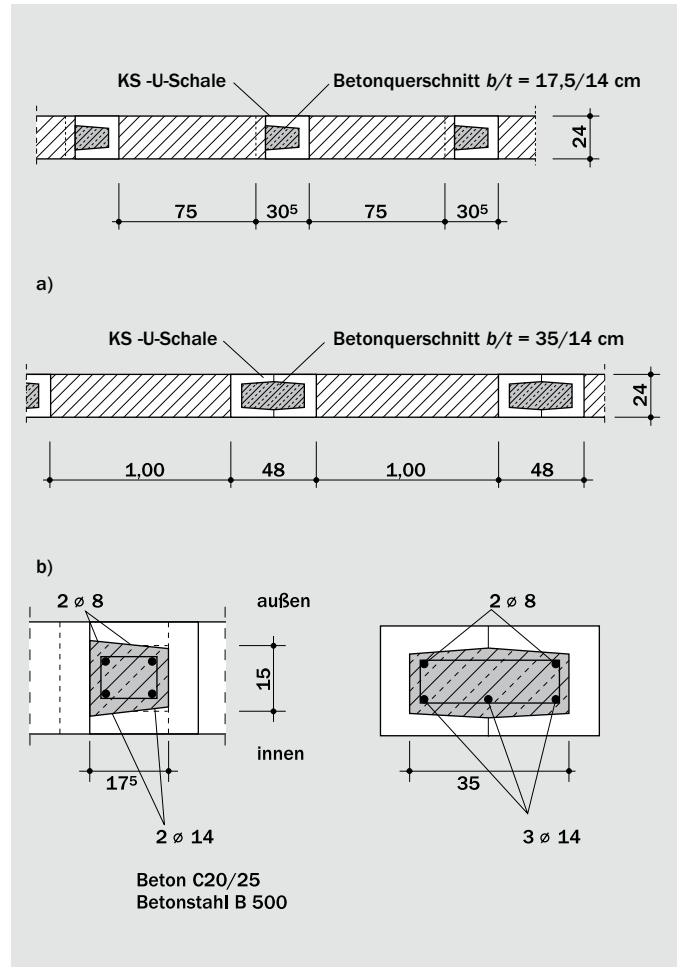


Bild 6.11: Aussteifende Stahlbetonstützen unter Verwendung von KS-U-Schalen

Ergänzend ist stets der Nachweis der maximalen Normalkraft am Wandkopf nach Gleichung (6.15) zu führen. In Tafel 6.5 ist die bei ausschließlich lotrechter Bogenwirkung erforderliche Auflast am Wandkopf angegeben.

In der Praxis kommen auch teilweise aufliegende Kellerdecken zur Ausführung. In diesem Fall kann das gezeigte Bogenmodell ebenfalls Verwendung finden. Der Bogen bildet sich von der Außenseite der Kellerwand zum Decken- sowie Bodenplattenaufleger hin aus. Für den Nachweis der minimalen Traglast sind somit keine Anpassungen notwendig.

### 6.7.4 Maximale Anschütthöhe

Auch die zulässige Höhe der Erdschüttung  $h_e$  von Kelleraußenwänden kann in Abhängigkeit der vertikalen Auflast am Wandkopf, der Wichte des Mauerwerks sowie der Wichte der Anschüttung direkt berechnet werden. Die Bemessungsgleichung ergibt sich durch Umformung der Gleichung (6.16).

$$h_e \leq \min \left\{ \sqrt{\left( \frac{5 \cdot t^2 \cdot \gamma_{MW}}{\gamma_e \cdot h} \right)^2 + \frac{(\gamma_{MW} \cdot t \cdot h + n_{Ed,min,Kopf}) \cdot 20 \cdot t}{\gamma_e \cdot h}} - \frac{5 \cdot t^2 \cdot \gamma_{MW}}{\gamma_e \cdot h}, 1,15 \cdot h \right\} \quad (6.17)$$

Tafel 6.5: Erforderliche ständige Auflast ( $n_{Ed,min,Kopf}$ ) für Kelleraußenwände ohne rechnerischen Nachweis – einachsige, lotrechte Lastabtragung

Wanddicke $t$ [cm]	$n_{Ed,min,Kopf}$ [kN/m] bei einer Höhe der Anschüttung $h_e$ [m] von				
	1,0	1,5	2,0	2,5	3,0
24	6	20	40	65	95
30	3	15	30	50	75
36,5	0	10	25	40	60
49	0	5	15	30	45

Zwischenwerte sind geradlinig zu interpolieren.

Anwendungsbedingungen:

- Einachsige, lotrechte Lastabtragung
- Steindruckfestigkeitsklasse  $\geq 12$
- Stoßfugen vermörtelt oder unvermörtelt
- Steine der Rohdichteklasse  $\geq 0,9$  ( $\gamma_{MW} \geq 10$  kN/m<sup>3</sup>)
- Verkehrslast im Einflussbereich des Erddrucks  $q_k \leq 5,0$  kN/m<sup>2</sup>
- Wichte der Anschüttung erdfeucht  $\gamma_e \leq 20$  kN/m<sup>3</sup>
- Erddruckbeiwert  $K_a \leq 1/3$
- Lichte Höhe der Kellerwand  $h \leq 2,60$  m
- Geländeoberfläche von der Wand aus nicht ansteigend
- Kein anstehendes Grundwasser
- Kein hydrostatischer Druck auf die Wand
- Schubkraft aus Erddruck kann aufgenommen werden, keine Gleitschicht vorhanden

mit

- $\gamma_e$  Wichte der Anschüttung
- $\gamma_{MW}$  Wichte des Mauerwerks
- $h$  Lichte Höhe der Kellerwand
- $t$  Wanddicke
- $n_{Ed,min}$  Bemessungswert der minimalen erforderliche Auflast je lfd. m am Wandkopf

Die Gleichung ist für einen einachsigen vertikalen Lastabtrag gültig. Zusätzlich ist separat der Nachweis der maximalen Wandlängsnormalkraft am Wandkopf nach Gleichung (6.15) zu führen.

Die Tafeln 6.6 und 6.7 beinhalten die zulässigen Anschütthöhen bei ausschließlich lotrechtem Lastabtrag für unterschiedliche Mauerwerksarten sowie verschiedene Randbedingungen (Stauwasser). Zu beachten ist, dass die ermittelten Wandhöhen stets für den Ansatz eines aktiven Erddruckbeiwerts von  $K_a \leq 1/3$  bestimmt wurden.

Für die Ermittlung der zulässigen Anschütthöhen in Tafel 6.8 mit aufstauendem Sickerwasser werden die auftretenden maximalen Biegemomente in der Wand mit denjenigen, die sich aus einer Erddruckbelastung nach Tafel 6.7 ergeben verglichen. Iterativ wird die Anschütthöhe für Tafel 6.8 solange variiert, bis das maximale Biegemoment, welches sich aus Tafel 6.7 ergibt, auftritt. Die gleiche Größe des Biegemomentes in der Wand wird stets bei einer ca. 5 cm niedrigeren Anschütthöhe erreicht (Tafel 6.8).

Tafel 6.6: Zulässige Erdanschüttung (Rohdichteklasse  $\geq 1,2$ , NM IIa oder DM, Lastfall Bodenfeuchte oder nicht stauendes Sickerwasser)

Lichte Keller-geschosshöhe $h$ [m]	Wanddicke $t$ [cm]	Zulässige Erdanschüttung über dem Wandfuß $h_e$ [m]						
		Vertikale Normalkraft (ständige Lasten) am Wandkopf $n_{Ed,min,Kopf}$ [kN/m]						
		5	10	15	20	30	40	50
2,60	36,5	1,40	1,60	1,80	2,00	2,30	2,60	2,85
	30	1,20	1,45	1,60	1,75	2,05	2,35	2,55
	24	1,05	1,25	1,40	1,55	1,85	2,05	2,30
2,40	36,5	1,40	1,65	1,85	2,05	2,35	2,65	2,75
	30	1,25	1,45	1,65	1,80	2,15	2,40	2,65
	24	1,05	1,25	1,45	1,60	1,90	2,15	2,35
2,20	36,5	1,40	1,65	1,90	2,10	2,45	2,50	2,50
	30	1,25	1,45	1,70	1,85	2,20	2,50	2,50
	24	1,05	1,30	1,45	1,65	1,95	2,20	2,45

- Steindruckfestigkeitsklasse  $\geq 12$
- Stoßfugen vermörtelt oder unvermörtelt
- Steine der Rohdichteklasse  $\geq 1,2$  ( $\gamma_{MW} \geq 13$  kN/m<sup>3</sup>)
- NM IIa oder DM ( $f_{t,k0} \geq 0,18$  MN/m<sup>2</sup>)
- Verkehrslast im Einflussbereich des Erddrucks  $q_k \leq 5,0$  kN/m<sup>2</sup>

- Wichte der Anschüttung erdfeucht  $\gamma_e = 19$  kN/m<sup>3</sup>
- Erddruckbeiwert  $K_a \leq 1/3$
- Geländeoberfläche von der Wand aus nicht ansteigend
- Kein anstehendes Grundwasser



Tafel 6.7: Zulässige Erdanschüttung (Rohdichteklasse  $\geq 1,6$ , NM IIa oder DM, Lastfall Bodenfeuchte oder nicht stauendes Sickerwasser)

Lichte Keller- geschosshöhe $h$ [m]	Wanddicke $t$ [cm]	Zulässige Erdanschüttung über dem Wandfuß $h_e$ [m]						
		Lotrechte Wandbelastung (ständige Lasten) am Wandkopf $n_{Ed,min,Kopf}$ [kN/m]						
		5	10	15	20	30	40	50
2,60	36,5	1,50	1,70	1,90	2,05	2,35	2,60	2,85
	30	1,30	1,50	1,65	1,80	2,10	2,35	2,60
	24	1,10	1,30	1,45	1,60	1,85	2,10	2,30
2,40	36,5	1,50	1,70	1,90	2,10	2,40	2,70	2,75
	30	1,30	1,50	1,70	1,85	2,15	2,45	2,65
	24	1,10	1,30	1,45	1,65	1,90	2,15	2,35
2,20	36,5	1,50	1,75	1,95	2,15	2,45	2,50	2,50
	30	1,30	1,55	1,75	1,90	2,20	2,50	2,50
	24	1,10	1,30	1,50	1,70	1,95	2,25	2,45

- Steindruckfestigkeitsklasse  $\geq 12$
- Stoßfugen vermörtelt oder unvermörtelt
- Steine der Rohdichteklasse  $\geq 1,6$  ( $\gamma_{MW} \geq 16$  kN/m<sup>3</sup>)
- NM IIa oder DM ( $f_{vko} \geq 0,18$  MN/m<sup>2</sup>)
- Verkehrslast im Einflussbereich des Erddrucks  $q_k \leq 5,0$  kN/m<sup>2</sup>

- Wichte der Anschüttung erdfeucht  $\gamma_e = 19$  kN/m<sup>3</sup>
- Erddruckbeiwert  $K_a \leq 1/3$
- Geländeoberfläche von der Wand aus nicht ansteigend
- Kein anstehendes Grundwasser

Tafel 6.8: Zulässige Erdanschüttung (Rohdichteklasse  $\geq 1,6$ , NM IIa oder DM, Lastfall aufstauendes Sickerwasser)

Lichte Keller- geschosshöhe $h$ [m]	Wanddicke $t$ [cm]	Zulässige Erdanschüttung über dem Wandfuß $h_e$ [m]						
		Lotrechte Wandbelastung (ständige Lasten) am Wandkopf $n_{Ed,min,Kopf}$ [kN/m]						
		5	10	15	20	30	40	50
2,60	36,5	1,45	1,65	1,85	2,00	2,30	2,60	2,80
	30	1,25	1,45	1,65	1,80	2,05	2,30	2,55
	24	1,05	1,25	1,40	1,55	1,80	2,05	2,25
2,40	36,5	1,45	1,70	1,85	2,05	2,35	2,65	2,75
	30	1,25	1,50	1,65	1,80	2,10	2,40	2,60
	24	1,05	1,25	1,45	1,60	1,85	2,10	2,35
2,20	36,5	1,45	1,70	1,90	2,10	2,40	2,50	2,50
	30	1,25	1,50	1,70	1,85	2,20	2,45	2,50
	24	1,05	1,30	1,45	1,65	1,95	2,20	2,40

- Steindruckfestigkeitsklasse  $\geq 12$
- Stoßfugen vermörtelt oder unvermörtelt
- Steine der Rohdichteklasse  $\geq 1,6$  ( $\gamma_{MW} \geq 16$  kN/m<sup>3</sup>)
- NM IIa oder DM ( $f_{vko} \geq 0,18$  MN/m<sup>2</sup>)
- Verkehrslast im Einflussbereich des Erddrucks  $q_k \leq 5,0$  kN/m<sup>2</sup>

- Wichte der Anschüttung erdfeucht  $\gamma_e = 19$  kN/m<sup>3</sup>  
unter Auftrieb  $\gamma_e = 11$  kN/m<sup>3</sup>
- Erddruckbeiwert  $K_a \leq 1/3$
- Geländeoberfläche von der Wand aus nicht ansteigend
- Grundwasserstand  $h_w \leq 0,50$  m



## 7 BEMESSUNG VON UNBEWEHRTEM MAUERWERK NACH DEM GENAUEREN BERECHNUNGSVERFAHREN

### 7.1 Allgemeines

Mit dem in DIN EN 1996-1-1/NA enthaltenen genaueren Berechnungsverfahren ist nach dem europäischen Regelwerk eine größere Ausnutzung von unbewehrtem Mauerwerk möglich, da die Eigenschaften des Mauerwerks und das Tragverhalten der Konstruktion realitätsnäher erfasst werden. Es lassen sich gegenüber dem vereinfachten Verfahren größere Wandhöhen und schlankere Konstruktionen nachweisen. Hieraus ergeben sich wiederum mögliche Materialeinsparungen und Wohnflächengewinne. Der Forderung aus der Praxis nach wirtschaftlicheren Ergebnissen der Berechnungsverfahren kann somit durch Anwendung des genaueren Berechnungsverfahrens Rechnung getragen werden.

Das genauere Berechnungsverfahren darf ergänzend oder anstelle der vereinfachten Bemessung innerhalb einzelner Bauteile ebenso angewendet werden, wie für einzelne Geschosse oder ganze Bauwerke.

Im genaueren Berechnungsverfahren sind im Grenzzustand der Tragfähigkeit folgende Nachweise zu führen:

- Nachweis der Tragfähigkeit am Wand-Decken-Knoten unter Berücksichtigung eines realistischen Tragverhaltens im Einspannbereich des Wandkopfes oder Wandfußes
- Nachweis der Knicksicherheit in Wandmitte unter Berücksichtigung planmäßiger und unplanmäßiger Exzentrizitäten sowie Zusatzverformungen nach Theorie II. Ordnung
- Nachweis der Querkrafttragfähigkeit in Scheiben- und Plattenrichtung
- Nachweis der Teilflächenpressung (wenn erforderlich)

Im genaueren Berechnungsverfahren sind neben den Biegemomenten aus Deckeneinspannung am Wandkopf und Wandfuß auch die bei Außenwänden infolge von Wind entstehenden Beanspruchungen direkt zu berücksichtigen.

Für den Knicksicherheitsnachweis ist eine genauere Ermittlung der anzusetzenden Knicklänge  $h_{er}$  in Abhängigkeit der Steifigkeit von Wand und Decke möglich. Grundsätzlich können die auftretenden Schnittgrößen nach Theorie II. Ordnung aber auch an einem Rahmensystem mit wirklichkeitsnahen Steifigkeiten ermittelt werden.

Die Bemessung erfolgt beim genaueren Berechnungsverfahren im Grenzzustand der Tragfähigkeit unter Verwendung von einwirkenden und widerstehenden Schnittgrößen auf Bemessungswertniveau bei Ansatz einer starr-plastischen Spannungs-Dehnungs-Beziehung ohne Berücksichtigung der Zugfestigkeit senkrecht zur Lagerfuge. Nur bei Elementmauerwerk darf bei Windbeanspruchung die Biegezugfestigkeit senkrecht zur Lagerfuge in Ansatz gebracht werden.

## 7.2 Schnittgrößenermittlung

### 7.2.1 Allgemeines

Zu den wirklichkeitsnäher erfassten Einwirkungen im genaueren Berechnungsverfahren gehören die am Wandkopf und -fuß angreifenden Biegemomente aus der Deckeneinspannung sowie

die Einwirkungen aus Wind. Die Auflagerkräfte aus der Deckenbelastung sowie die Eigenlasten des Mauerwerks können wie im vereinfachten Berechnungsverfahren ermittelt werden.

Ausdrücklich erlaubt ist in DIN EN 1996-1-1/NA die Anwendung der vereinfachten Einwirkungskombination (Gleichungen (3.8) und (3.9)). Im genaueren Berechnungsverfahren müssen aber Einspannmomente, welche am Rahmentragwerk an den Knoten von Wänden und Decken entstehen, genauer erfasst und berücksichtigt werden. Diese Einspannmomente entstehen im Auflagerbereich von Stahlbetondecken – insbesondere bei Zwischendecken – durch die fehlende Möglichkeit der freien Deckenverdrehung.

Während in der Stahlbetondecke die Einspannmomente in der Regel durch Bewehrung konstruktiv abgedeckt werden können, sind sie bei der Wandbemessung nach dem genaueren Berechnungsverfahren explizit zu berücksichtigen. Dies bedeutet, dass bei Außenwänden mit einseitiger Wandauflagerung (Endauflager) sowie bei Wänden unter durchlaufenden Decken mit unterschiedlicher Stützweite die Vertikallasten mit einer planmäßigen Exzentrizität  $e = M_{Ed}/N_{Ed}$  angreifen.

Die für die Berechnung des Tragwiderstands benötigte Lastexzentrizität  $e$  ist auf Bemessungswertniveau unter Berücksichtigung der maßgebenden Einwirkungskombination zu bestimmen. Dies bedeutet, dass für den Nachweis hinreichender Tragfähigkeit unbewehrter Mauerwerkswände die aufnehmbaren Normalkräfte von den einwirkenden Biegemomenten abhängen. Daher können im genaueren Berechnungsverfahren prinzipiell verschiedene Einwirkungskombinationen (z.B.  $\max N_{Ed} + \text{zug } M_{Ed}$  oder  $\max M_{Ed} + \text{zug } N_{Ed}$  oder  $\min N_{Ed} + \text{zug } M_{Ed}$ ) bemessungsrelevant sein (siehe auch Kapitel 3).

### 7.2.2 Biegemomente am Wand-Decken-Knoten

Die Berechnung der Lastexzentrizität am Wand-Decken-Knoten (Bild 7.1) sollte mit Hilfe einer geeigneten Modellbildung nach den anerkannten Regeln der Technik erfolgen. Der Einfluss der Deckenverdrehung auf die Ausmitte der Lasteintragung in die Wände ist dabei zu berücksichtigen. Für eine genauere Bestimmung der am Wandkopf und Wandfuß auftretenden Biegemomente aus der Deckeneinspannung wäre bei mehrgeschossigen Gebäuden eine Rahmenberechnung unter Ansatz der tatsächlichen Biegesteifigkeiten von Wänden und Decken erforderlich. Es liegt dann ein vielfach statisch unbestimmtes Rahmensystem vor, dass z.B. mit Hilfe computergestützter Rechenprogramme analysiert werden kann.

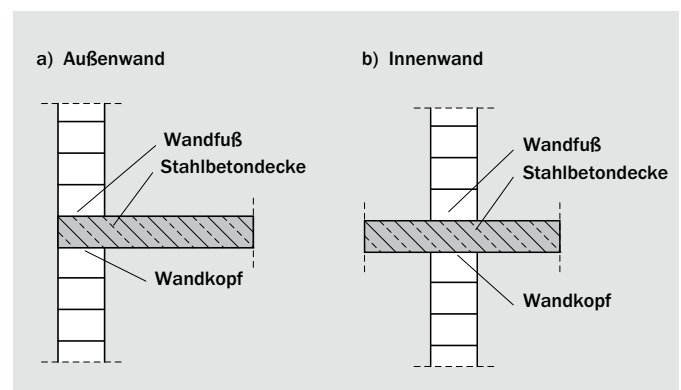


Bild 7.1: Wand-Decken-Knoten

Da jedoch auch ein derart aufwendiges Vorgehen aufgrund der unterschiedlichen Auswirkungen der rechnerischen Rissbildungen in den einzelnen Bauteilen die wirklichen Verhältnisse nur bedingt realitätsnah wiedergibt, ist es in den meisten baupraktischen Fällen mit hinreichender Gebäudeaussteifung sinnvoll und ausreichend, die Knotenmomente an einem Teilsystem zu ermitteln. Bei der Berechnung der Lastausmitte am Wand-Decken-Knoten darf vereinfachend von ungerissenen Querschnitten ausgegangen und elastisches Verhalten der Baustoffe angenommen werden.

Für die Untersuchung der maßgebenden Einwirkungskombinationen ist zu berücksichtigen, dass bei der Berechnung des Wand-Decken-Knotens die ständigen Lasten (G) in allen Deckenfeldern und allen Geschossen mit dem gleichen Teilsicherheitsbeiwert  $\gamma_G$  und die halbe Nutzlast wie eine ständig wirkende Last angesetzt werden dürfen.

Zur einfachen Ermittlung der am Wand-Decken-Knoten auftretenden Biegebeanspruchungen ohne Verwendung von Rechenprogrammen zur Schnittgrößenermittlung werden nachfolgend zwei Verfahren vorgestellt.

- In Anhang C von DIN EN 1996-1-1/NA ist ein Verfahren in Anlehnung an das bekannte Cross-Kani-Verfahren enthalten, mit welchem die Knotenmomente an einem vereinfachten Rahmensystem bestimmt werden können (Verfahren a).
- Zudem ermöglicht auch die aus DIN 1053-1 bekannte 5 %-Regel eine vereinfachte und schnelle Ermittlung der Knotenmomente. Diese Regel ist formal nicht mehr in DIN EN 1996-1-1 enthalten. Sie kann jedoch nach Meinung der Verfasser als allgemein anerkannte Regel der Technik auch weiterhin für Decken mit Nutzlasten  $q_k \leq 5,0 \text{ kN/m}^2$  angewendet werden (Verfahren b).

#### a) Verfahren nach DIN EN 1991-1/NA Anhang C

Die Berechnung der am Wandkopf oder Wandfuß auftretenden Biegemomente  $M_i$  kann vereinfacht entsprechend Bild 7.2 erfolgen. Hierzu werden die Schnittkräfte an einem Wand-Decken-Knoten ermittelt, der aus der Decke mit den ober- und unterhalb anschließenden Wänden gebildet und als Teil eines Rahmensystems betrachtet wird. Die Deckenlänge reicht hierbei bis zum Nachbarknoten, die Wandabschnitte über die Höhe der Wand und die Stabenden werden als eingespannt oder frei gelagert definiert. Die vom Knoten abliegenden Stabenden sollten daher als eingespannt modelliert werden, wenn diese in der Lage sind, Biegemomente aufzunehmen. Anderenfalls sind sie als gelenkig gelagert zu betrachten.

Für die Bemessung des Innenwandknotens – insbesondere am Wand-Decken-Knoten der ersten Innenwand – kann es in besonderen Fällen sinnvoll sein, am benachbarten Außenwandknoten mit geringer einwirkender Normalkraft (z.B. Außenwand im obersten Geschoss) eine gelenkige Deckenauflagerung im Teilsystem anzunehmen. Dies führt zu größeren Deckeneinspannmomenten im betrachteten Knoten und damit ggf. zu größeren Ausmitten der Deckenauflagerkraft.

Der Tragwerkplaner muss daher abwägen, welches Teilsystem der statischen Berechnung sinnvoll zugrunde gelegt werden kann. Zur Festlegung kann es zweckmäßig sein, unterschiedliche Teilsysteme zu untersuchen.

Die Stabendmomente  $M_o$  am Wandkopf und  $M_u$  am Wandfuß können mit den Gleichungen (7.1) und (7.2) berechnet werden.

$$M_o = \frac{\frac{n_{1,o} \cdot E_{1,o} \cdot I_{1,o}}{h_{1,o}}}{\frac{n_{1,o} \cdot E_{1,o} \cdot I_{1,o}}{h_{1,o}} + \frac{n_{2,o} \cdot E_{2,o} \cdot I_{2,o}}{h_{2,o}} + \frac{n_{3,o} \cdot E_{3,o} \cdot I_{3,o}}{L_{3,o}} + \frac{n_{4,o} \cdot E_{4,o} \cdot I_{4,o}}{L_{4,o}}} \cdot \left[ \frac{q_{3,o} \cdot L_{3,o}^2}{4 \cdot (n_{3,o} - 1)} - \frac{q_{4,o} \cdot L_{4,o}^2}{4 \cdot (n_{4,o} - 1)} \right] \quad (7.1)$$

$$M_u = \frac{\frac{n_{1,u} \cdot E_{1,u} \cdot I_{1,u}}{h_{1,u}}}{\frac{n_{1,u} \cdot E_{1,u} \cdot I_{1,u}}{h_{1,u}} + \frac{n_{2,u} \cdot E_{2,u} \cdot I_{2,u}}{h_{2,u}} + \frac{n_{3,u} \cdot E_{3,u} \cdot I_{3,u}}{L_{3,u}} + \frac{n_{4,u} \cdot E_{4,u} \cdot I_{4,u}}{L_{4,u}}} \cdot \left[ \frac{q_{3,u} \cdot L_{3,u}^2}{4 \cdot (n_{3,u} - 1)} - \frac{q_{4,u} \cdot L_{4,u}^2}{4 \cdot (n_{4,u} - 1)} \right] \quad (7.2)$$

mit

- $n_i$  Steifigkeitsfaktor des betrachteten Stabes  $i$   
 $n = 3$  bei eingespannten Stäben am abliegenden Ende (z.B. Außenwand)  
 $n = 4$  bei gelenkiger Lagerung am abliegenden Ende (z.B. Innenwand)
- $E_i$  Elastizitätsmodul des betrachteten Stabes  $i$
- $I_i$  Trägheitsmoment des betrachteten Stabes  $i$   
Bei zweischaligem Mauerwerk mit Luftschicht, bei dem nur eine Wandschale belastet ist, darf für  $I_i$  nur das Trägheitsmoment der belasteten Wandschale angenommen werden. In den meisten Fällen sind die wirksame Breite der Decke und die Breite der Wand gleich groß, d.h. es gilt  $b_B/b_D = 1$ . Bei Anordnung von Wandöffnungen oder Deckendurchbrüchen in Randnähe können die Breiten von Decke und Wand unterschiedlich sein.
- $h_1$  Lichte Höhe des Stabes 1 (zu bemessende Wand)
- $h_2$  Lichte Höhe des Stabes 2 (Wand darüber bzw. darunter)
- $L_3$  Lichte Spannweite des Stabes 3 (längeres Deckenfeld)
- $L_4$  Lichte Spannweite des Stabes 4 (kürzeres Deckenfeld)
- $q_3$  Gleichmäßig verteilte Bemessungslast des Stabes 3 bei Anwendung der Teilsicherheitsbeiwerte für ungünstige Einwirkung nach Gleichung (7.3)
- $q_4$  Gleichmäßig verteilte Bemessungslast des Stabes 4 bei Anwendung der Teilsicherheitsbeiwerte für ungünstige Einwirkung nach Gleichung (7.4)
- $o, u$  Fußzeiger Wandkopf und Wandfuß

Die anzusetzenden Bemessungslasten auf den Decken werden nach den Gleichungen (7.3) und (7.4) bestimmt. Nach DIN EN 1996-1-1/NA Abschnitt 2.4.2 darf die halbe Nutzlast  $q_k$  wie eine ständig wirkende Last angesetzt werden.

Bemessungslast auf dem längeren Deckenfeld:

$$q_{3,o} = q_{3,u} = \gamma_{G,sup} \cdot g_k + \gamma_Q \cdot q_k \quad (7.3)$$

Bemessungslast auf dem kürzeren Deckenfeld:

$$q_{4,o} = q_{4,u} = \gamma_{G,sup} \cdot g_k + \gamma_Q \cdot \frac{q_k}{2} \quad (7.4)$$

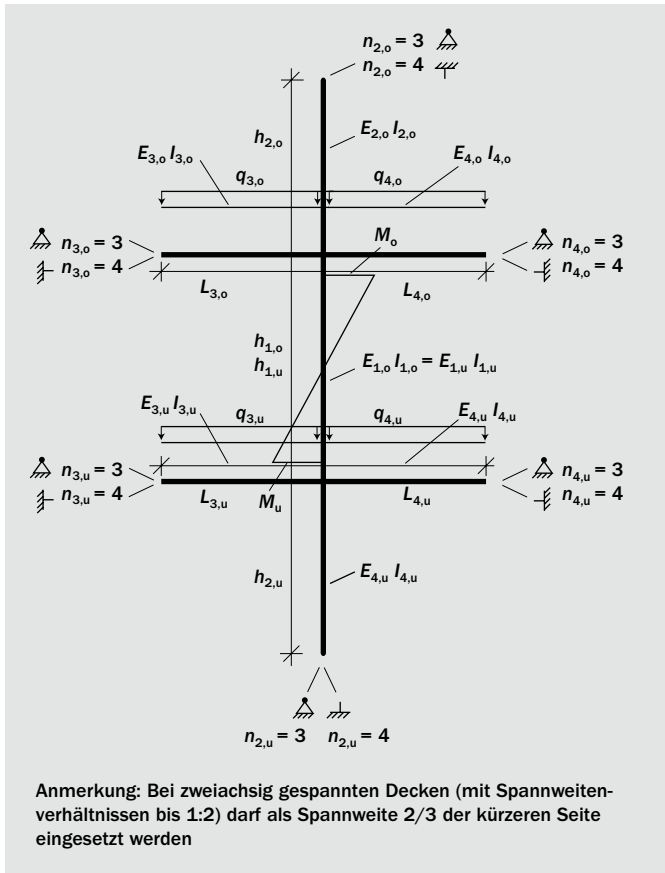


Bild 7.2: Vereinfachtes Rahmenmodell nach DIN EN 1996-1-1/NA Anhang C

Die sich nach Gleichung (7.1) und Gleichung (7.2) ergebenden Knotenmomente  $M_o$  und  $M_u$  dürfen aufgrund der Verträglichkeitsproblematik und der daraus resultierenden rechnerischen Rissbildung in Wand und Decke mit dem Faktor  $\eta_o$  nach Gleichung (7.5) (bzw.  $\eta_u$  mit Gleichung (7.6)) reduziert werden.

$$\eta_o = 1 - 0,25 \cdot \min \left\{ \frac{n_{3,o} \cdot \frac{E_{3,o} \cdot I_{3,o}}{L_{3,o}} + n_{4,o} \cdot \frac{E_{4,o} \cdot I_{4,o}}{L_{4,o}}}{n_{1,o} \cdot \frac{E_{1,o} \cdot I_{1,o}}{h_{1,o}} + n_{2,o} \cdot \frac{E_{2,o} \cdot I_{2,o}}{h_{2,o}}}; 2,0 \right\} \quad (7.5)$$

$$\eta_u = 1 - 0,25 \cdot \min \left\{ \frac{n_{3,u} \cdot \frac{E_{3,u} \cdot I_{3,u}}{L_{3,u}} + n_{4,u} \cdot \frac{E_{4,u} \cdot I_{4,u}}{L_{4,u}}}{n_{1,u} \cdot \frac{E_{1,u} \cdot I_{1,u}}{h_{1,u}} + n_{2,u} \cdot \frac{E_{2,u} \cdot I_{2,u}}{h_{2,u}}}; 2,0 \right\} \quad (7.6)$$

mit

- $n_i$  Steifigkeitsfaktor des betrachteten Stabes  $i$   
 $n = 3$  bei eingespannten Stäben am abliegenden Ende (z.B. Außenwand)  
 $n = 4$  bei gelenkiger Lagerung am abliegenden Ende (z.B. Innenwand)
- $E_i$  Elastizitätsmodul des betrachteten Stabes  $i$
- $I_i$  Trägheitsmoment des betrachteten Stabes  $i$   
 Bei zweisechaligem Mauerwerk mit Luftschicht, bei dem nur eine Wandschale belastet ist, darf für  $I_i$  nur das Träg-

heitsmoment der belasteten Wandschale angenommen werden. In den meisten Fällen sind die wirksame Breite der Decke und die Breite der Wand gleich groß, d.h. es gilt  $b_D/b_W = 1$ . Bei Anordnung von Wandöffnungen oder Deckendurchbrüchen in Randnähe können die Breiten von Decke und Wand unterschiedlich sein.

- $h_1$  Lichte Höhe des Stabes 1 (zu bemessende Wand)
- $h_2$  Lichte Höhe des Stabes 2 (Wand darüber bzw. darunter)
- $L_3$  Lichte Spannweite des Stabes 3 (längeres Deckenfeld)
- $L_4$  Lichte Spannweite des Stabes 4 (kürzeres Deckenfeld)
- $o, u$  Fußzeiger Wandkopf und Wandfuß

Die für die Bemessung zugrunde zu legenden Biegemomente lauten somit:

$$M_{o,red} = \eta_o \cdot M_o \quad (7.7)$$

$$M_{u,red} = \eta_u \cdot M_u \quad (7.8)$$

mit

- $\eta_o$  Faktor zur Abminderung des Knotenmomentes am Wandkopf nach Gleichung (7.5)
- $\eta_u$  Faktor zur Abminderung des Knotenmomentes am Wandkopf nach Gleichung (7.6)
- $M_o$  Bemessungswert des Knotenmomentes am Wandkopf nach Gleichung (7.1)
- $M_u$  Bemessungswert des Knotenmomentes am Wandfuß nach Gleichung (7.2)
- $o, u$  Fußzeiger Wandkopf und Wandfuß

**Vorgehensweise bei Wänden mit geringen Auflasten und entsprechend großen Biegemomenten**

Bei Wänden mit geringen Auflasten und gleichzeitig entsprechend großen Biegemomenten kann die Lastexzentrizität theoretisch außerhalb des Wandquerschnitts liegen ( $e \geq t/2$ ). Da in diesen Fällen das Mauerwerk jedoch vollständig plastifizieren würde, darf die sogenannte „Rücksetzregel“ angewandt werden (siehe hierzu Kapitel 7.3.2). Die Ausmitte und die Biegemomente am Wand-Decken-Knoten ergeben sich dann aus dem Nachweis unter Ansatz eines Spannungsblocks.

*b) 5 %-Regel*

Nach DIN 1053-1 ist bei Decken mit Verkehrslasten  $q_k \leq 5 \text{ kN/m}^2$  und vollständig auf der Wand aufliegender Decke eine vereinfachte Berechnung der Knotenmomente mit Hilfe einer sogenannten 5 %-Regel möglich. Diese Regelung ist formal in DIN EN 1996-1-1 nicht mehr enthalten. Da hinsichtlich ihrer Verwendung in Deutschland langjährige Erfahrungen vorliegen und diese damit als allgemein anerkannte Regel der Technik gelten kann, spricht nach Meinung der Verfasser nichts gegen deren weitere Anwendung bei voll aufliegenden Deckenplatten.

Nach der 5 %-Regel darf bei Außenwandknoten die Ausmitte der Deckenauflagerkraft  $N_{De}$  zu 5 % der angrenzenden Stützweite  $L_3$  angenommen werden. Bei Innenknoten sind analog 5 % der Differenz der angrenzenden Stützweiten ( $L_3 - L_4$ ) als Lastausmitte zu berücksichtigen (Bild 7.3). Die hieraus entstehenden Biegemomente sind je zur Hälfte in den angrenzenden Wandkopf und Wandfuß einzuleiten. Längskräfte  $N_{oben}$  infolge Lasten aus darüber liegenden Geschossen dürfen zentrisch angesetzt werden. Insgesamt ergeben sich nach diesem vereinfachten Ansatz für die Bemessung folgende Exzentrizitäten der einwirkenden Normalkraft (Bild 7.4):

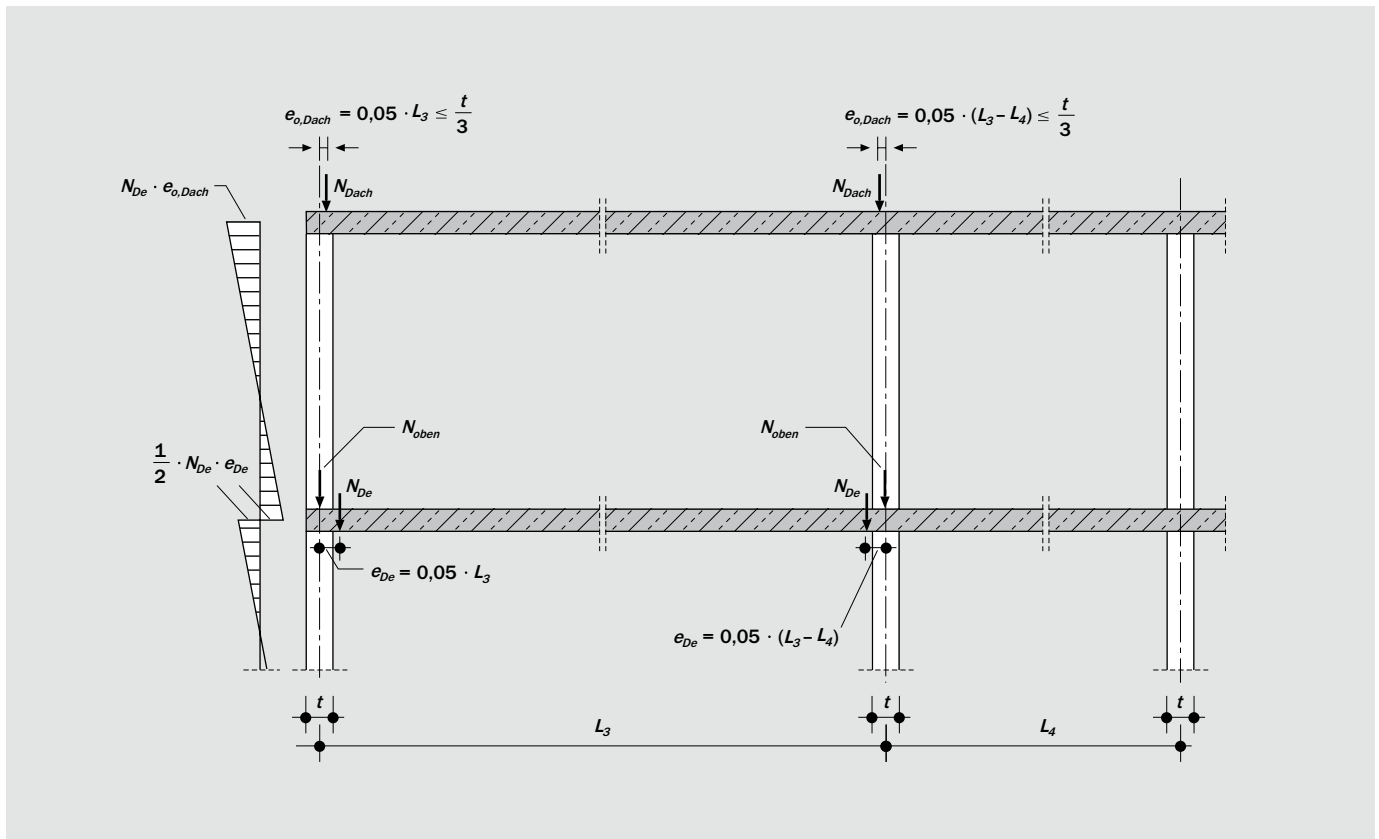


Bild 7.3: Vereinfachte Berechnung der Knotenmomente nach der 5 %-Regel

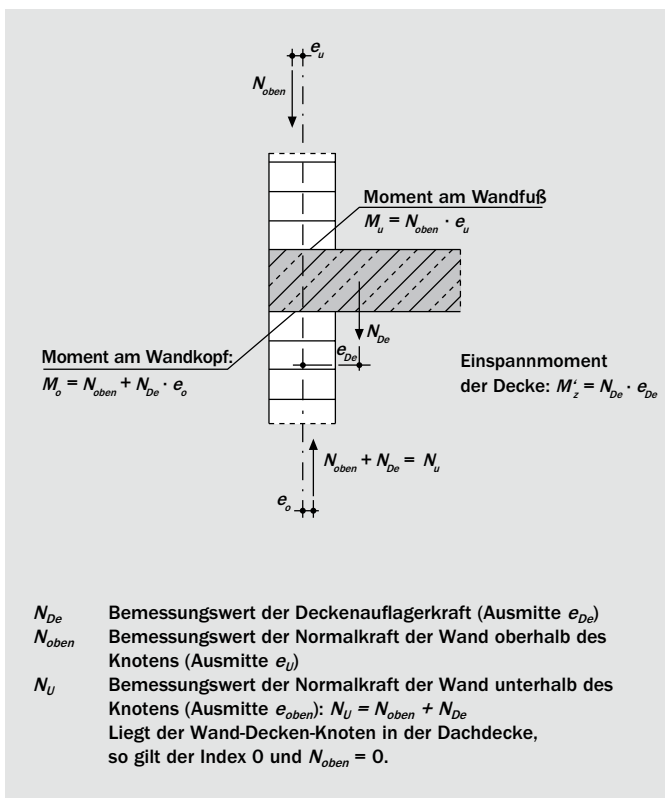


Bild 7.4: Detaillierte Darstellung der Kräfte am Knoten nach der 5 %-Regel

- Außenwand:
  - Wandkopf:  $e_{o,Dach} = 0,05 \cdot L_3$  (7.9a) (Dachdecke)
  - Wandfuß:  $e_u = 0,025 \cdot L_3 \cdot N_{De} / N_{oben}$  (7.9b)
  - Wandkopf:  $e_o = 0,025 \cdot L_4 \cdot N_{De} / (N_{oben} + N_{De})$  (7.9c)
- Innenwand:
  - Wandkopf:  $e_{o,Dach} = 0,05 \cdot (L_3 - L_4)$  (7.9d) (Dachdecke)
  - Wandfuß:  $e_u = 0,025 \cdot (L_3 - L_4) \cdot N_{De} / N_{oben}$  (7.9e)
  - Wandkopf:  $e_o = 0,025 \cdot (L_3 - L_4) \cdot N_{De} / (N_{oben} + N_{De})$  (7.9f)

mit  
 $L_3$  Lichte Spannweite des Stabes 3  
 $L_4$  Lichte Spannweite des Stabes 4  
 $N_{De}$  Einwirkende Normalkraft der Decke  
 $N_{oben}$  Normalkräfte aus der über der Deckenebene angreifenden Normalkraft

Bei zweiachsig gespannten Decken mit Spannweitenverhältnissen 1:2 darf als Spannweite für die Ermittlung der Lastexzentrizität 2/3 der kürzeren Stützweite angenommen werden. Bei einem Stützweitenverhältnis kleiner 1:2 sollte von einer einachsig gespannten Decke über die kürzere Stützweite ausgegangen werden.

Ergeben sich aus der Berechnung am Wandkopf oder Wandfuß große Exzentrizitäten, so können diese konstruktiv durch den Einbau von weichen Zentrierstreifen am Rand oder durch mittig angeordnete Zentrierlager verringert werden (Kapitel 8, Tafel 8.12).



Zu beachten ist, dass beim Einbau von streifenförmigen Zentrierlagern in der Mitte des Wandquerschnitts die konzentrierte Lasteinleitung mit dem Nachweis der Teilflächenpressung zusätzlich nachzuweisen ist. Zudem entsteht durch den Einbau von Zentrierlagern ein annähernd gelenkiges Deckenauflager, so dass die Auswirkungen auf das statische System und die Knicklänge zu berücksichtigen sind.

Auskragende Decken in Form von Balkonen etc. bewirken bei Außenwänden ebenfalls eine Zentrierung der Auflagerkraft, die bei der Ermittlung der Knotenmomente berücksichtigt werden kann. In diesem Fall ist – wie bei der Innenwand – das Knotenmoment aus der Differenz der Anschnittmomente zu bestimmen (Bild 7.5):

$$M_0 = q_3 \cdot \frac{L_3^2}{12} - q_4 \cdot \frac{L_4^2}{2} \quad (7.10)$$

mit

- $l_3$  Lichte Spannweite das an den Kragarm angrenzende Feld
- $l_4$  Lichte Spannweite des Kragarms
- $q_3$  Gleichmäßig verteilte Bemessungslast des Stabes 3 bei Anwendung der Teilsicherheitsbeiwerte für ungünstige Einwirkung nach Gleichung (7.3)
- $q_4$  Gleichmäßig verteilte Bemessungslast des Stabes 4 bei Anwendung der Teilsicherheitsbeiwerte für ungünstige Einwirkung nach Gleichung (7.4)

### 7.2.3 Einwirkungen infolge von Wind

Bei Außenwänden treten auch bei horizontaler Belastung auf die Wandfläche, z.B. infolge Wind oder Erddruck, Biegemomente in der Wand auf. Diese Biegemomente  $M_{hmd}$  müssen mit denen aus

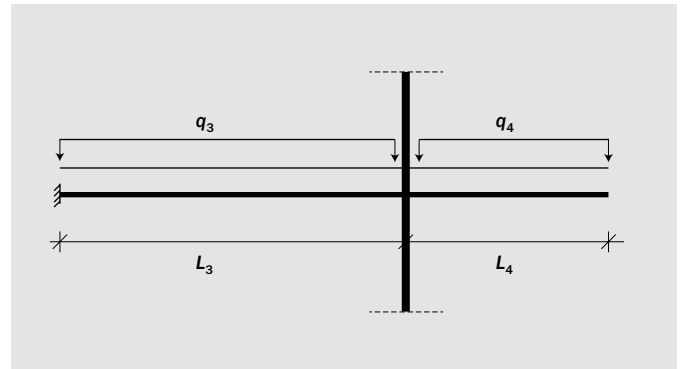


Bild 7.5: Vereinfachte Berechnung der Knotenmomente am Kragarm

der Deckeneinspannung infolge der lotrechten Eigengewichts- und Nutzlasten überlagert werden. Für die Schnittgrößenermittlung ist es im Sinne der Plastizitätstheorie zulässig, am Wandkopf und/oder Wandfuß eine gelenkige Lagerung, eine teilweise Einspannung oder eine Volleinspannung anzunehmen. Hierdurch besteht die Möglichkeit, mit gezielter Schnittgrößenumlagerung die Bemessungsmomente am Wandkopf, Wandfuß oder in Wandmitte zu beeinflussen. Die möglichen Momentenverteilungen infolge Windbelastung zeigt Bild 7.6.

### 7.3 Nachweis auf Biegung mit Normalkraft

#### 7.3.1 Nachweisformat

Am Wandkopf, in Wandmitte und am Wandfuß gilt die Tragfähigkeit von Wänden unter zentrischer und exzentrischer (vertikaler) Druckbeanspruchung nach DIN EN 1996-1-1/NA als nachgewiesen, wenn die einwirkende Bemessungsnormalkraft  $N_{Ed}$

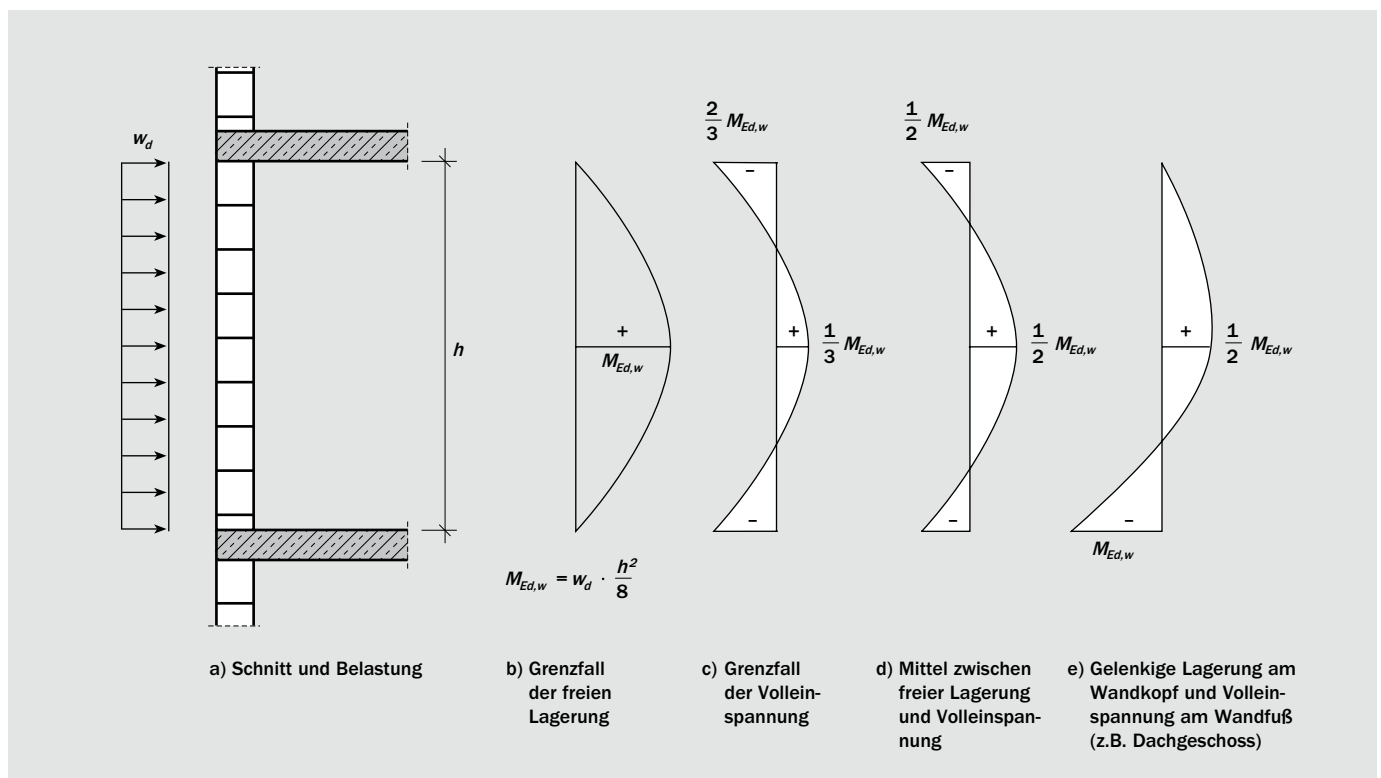


Bild 7.6: Mögliche Schnittgrößenumlagerungen bei Windbeanspruchung

den Bemessungswert der aufnehmbaren Normalkraft  $N_{Rd}$  nicht überschreitet:

$$N_{Ed} \leq N_{Rd} \quad (7.11)$$

Dieses Nachweisformat gilt auch für den Nachweis der vertikalen Tragfähigkeit von Wandscheiben unter horizontalen Einwirkungen in Scheibenrichtung. Bei Aussteifungsscheiben sind jedoch in der Regel zwei Einwirkungskombinationen zu untersuchen (siehe Kapitel 7.3.4) und sie sind ggf. auf Doppelbiegung nachzuweisen.

### 7.3.2 Ermittlung des Tragwiderstands am Wand-Decken-Knoten

Die Bemessung am Wandkopf und Wandfuß wird als Regelbemessung bezeichnet und erfolgt im genaueren Berechnungsverfahren unter Berücksichtigung der Knotenmomente. Die Traglastminderung infolge exzentrisch angreifender Normalkräfte wird mit Hilfe des Abminderungsbeiwerts  $\Phi_{o,u}$  berücksichtigt, so dass sich für die aufnehmbare Normalkraft ergibt:

$$N_{Rd} = \Phi_{o,u} \cdot f_d \cdot t \cdot l \quad (7.12)$$

mit  
 $\Phi_{o,u}$  Abminderungsbeiwert am Wandkopf (*o*) bzw. Wandfuß (*u*) nach Gleichung (7.13)

$f_d$  Bemessungswert der Mauerwerksdruckfestigkeit nach Kapitel 3.4

Bei Pfeilern (Wandquerschnitt  $< 0,1 \text{ m}^2$ ) muss der Bemessungswert der Mauerwerksdruckfestigkeit  $f_d$  abgemindert werden. Dieser ist dann mit dem Faktor  $0,7 + 0,3 \cdot A$  zu multiplizieren, wobei *A* die belastete Bruttoquerschnittsfläche in  $\text{m}^2$  ist.

*t* Wanddicke  
*l* Wandlänge

Der Abminderungsbeiwert zur Berücksichtigung der Lastexzentrizität an Wandkopf bzw. Wandfuß beträgt bei Annahme starr-plastischen Materialverhaltens:

$$\Phi_{o,u} = 1 - 2 \cdot \frac{e_{o,u}}{t} \quad (7.13)$$

mit  
 $e_{o,u}$  Exzentrizität der Last am Wandkopf (*o*) bzw. Wandfuß (*u*) nach Gleichung (7.14)

*t* Wanddicke  
*l* Wandlänge

Die Lastexzentrizität  $e_i$  am Kopf (*o*) bzw. Fuß (*u*) der Wand ist nach folgender Gleichung zu bestimmen:

$$e_i = \frac{M_{id}}{N_{id}} + e_{he} \geq 0,05 \cdot t \quad (7.14)$$

mit  
 $M_{id}$  Bemessungswert des Biegemomentes aus der Exzentrizität der Deckenauflegerkraft am Kopf bzw. Fuß der Wand  
 $N_{id}$  Bemessungswert der am Kopf bzw. Fuß der Wand wirkenden Vertikalkraft

$e_{he}$  Exzentrizität am Kopf oder Fuß der Wand infolge horizontaler Lasten (z.B. Wind)

*t* Wanddicke

Grundsätzlich ist zur Berücksichtigung unvermeidbarer Imperfektionen entsprechend Gleichung (7.14) eine Mindestausmitte von  $e = 0,05 \cdot t$  anzusetzen.

Wie in Kapitel 1 erläutert, verwendet DIN EN 1996-1-1/NA als Grundlage ein starr-plastisches Werkstoffgesetz zur Bestimmung des Bemessungswerts der Normalkraft. Dies hat den Vorteil, dass eine Unterscheidung zwischen gerissenem und ungerissenem Querschnitt bei der Bestimmung der aufnehmbaren Lasten nicht mehr erforderlich ist. Eine eventuelle, geringfügige Überschätzung der Tragfähigkeit des Mauerwerks wird durch das Sicherheitskonzept abgedeckt (siehe Kapitel 3).

### Vorgehensweise bei Wänden mit geringen Auflasten und entsprechend großen Biegemomenten

Bei Wänden mit geringen Auflasten und gleichzeitig entsprechend großen Biegemomenten kann die Lastexzentrizität theoretisch außerhalb des Wandquerschnitts liegen ( $e \geq t/2$ ) (siehe auch Kapitel 7.2.2). Da in diesen Fällen das Mauerwerk jedoch vollständig plastifizieren und sich die Einspannmomente entsprechend reduzieren würden, darf die sogenannte „Rücksetzregel“ angewandt werden. Ist die rechnerische Ausmitte der resultierenden Last aus Decken und darüber befindlichen Geschossen infolge der Knotenmomente am Kopf bzw. Fuß der Wand größer als  $1/3$  der Wanddicke *t*, darf die resultierende Last auch vereinfacht über einen am Rand des Querschnitts angeordneten Spannungsblock mit der Ordinate  $f_d$  abgetragen werden, dessen Breite höchstens gleich  $1/3$  der Wanddicke sein darf (Bild 7.7).

Der Nachweis erfolgt dann mit den nachfolgenden Gleichungen. Wenn gilt:

$$e_i = \frac{M_{id}}{N_{id}} + e_{he} \geq \frac{1}{3} \cdot t \quad (7.15)$$

dann darf die überdrückte Länge des Wandquerschnitts  $t_c$  nach Gleichung (7.16) bestimmt werden. Diese muss dann jedoch kleiner als  $t/3$  sein.

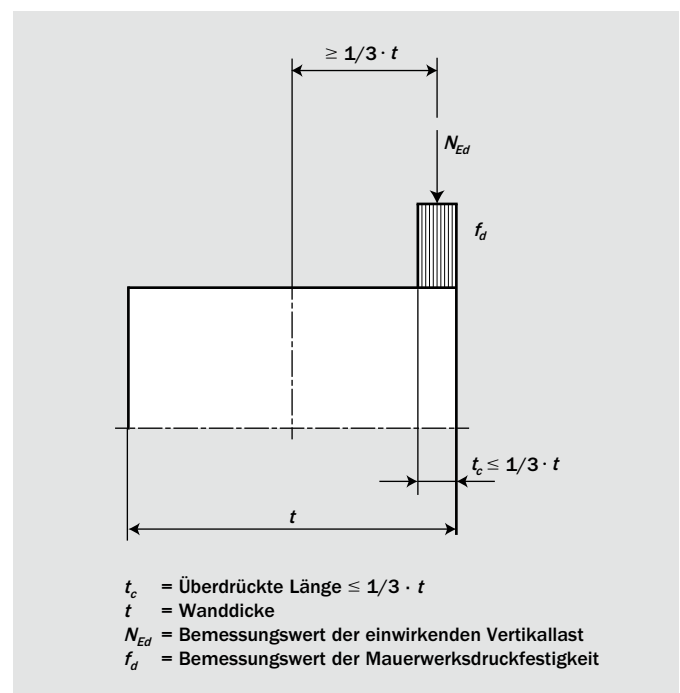


Bild 7.7: Ausmitte der Bemessungslast bei Aufnahme durch den Spannungsblock

$$t_c = \frac{N_{id}}{f_d} \leq \frac{1}{3} \cdot t \quad (7.16)$$

mit

$M_{id}$  Bemessungswert des Biegemomentes resultierend aus der Exzentrizität der Deckenauflegerkraft am Kopf bzw. Fuß der Wand

$N_{id}$  Bemessungswert der am Kopf bzw. Fuß der Wand wirkenden Vertikalkraft

$e_{he}$  Exzentrizität am Kopf oder Fuß der Wand infolge horizontaler Lasten (z.B. Wind)

$f_d$  Bemessungswert der Mauerwerksdruckfestigkeit nach Kapitel 3.4

Bei Pfeilern (Wandquerschnitt  $< 0,1 \text{ m}^2$ ) muss der Bemessungswert der Mauerwerksdruckfestigkeit  $f_d$  abgemindert werden. Dieser ist dann mit dem Faktor  $0,7 + 0,3 \cdot A$  zu multiplizieren, wobei  $A$  die belastete Bruttoquerschnittsfläche in  $\text{m}^2$  ist.

$t$  Wanddicke

Mit Anwendung der Gleichungen (7.15) und (7.16) ist der Nachweis der Biegetragfähigkeit am Wandkopf und Wandfuß geführt. Die Berechnung des Abminderungsbeiwerts  $\Phi_{o,u}$  ist nicht notwendig. Die aus dem Nachweis resultierenden Schnittgrößen am Wandkopf bzw. -fuß müssen dann auch bei der Schnittgrößenermittlung in Wandmitte angesetzt werden und sind ggf. mit denen aus Wind zu überlagern. Dabei ist zu beachten, dass sich die bemessungsrelevante Nachweissituation auch unter einer Einwirkungskombination mit minimaler Normalkraft ergeben kann (siehe Kapitel 3.5).

Bei der Berechnung der Ausmitte nach den vorstehenden Beziehungen können Rissbildungen an der der Last gegenüber liegenden Seite der Wand infolge der dabei entstehenden Deckenverdrehung auftreten. Diesen ist – wenn dies für die Gebrauchstauglichkeit erforderlich ist – durch konstruktive Maßnahmen entgegenzuwirken.

### 7.3.3 Ermittlung des Tragwiderstands in Wandhöhenmitte

In der statischen Berechnung erfolgt die Schnittgrößenermittlung im Allgemeinen zunächst nach Theorie I. Ordnung am unverformten System. Werden die Schnittkräfte jedoch maßgeblich durch die Verformungen beeinflusst, wie dies z. B. bei schlanken druckbeanspruchten Bauteilen der Fall ist, so muss das Gleichgewicht am verformten System nachgewiesen werden.

Bei einer druckbelasteten Stütze ergibt sich das Zusatzmoment nach Theorie II. Ordnung aus dem Produkt der Normalkraft und der Stabauslenkung. Die Größe der Verformung hängt neben der Belastung und der Geometrie des Systems auch von der Biegesteifigkeit des Stabes ab. Ist die Biegesteifigkeit über die Stablänge konstant, kann die Auslenkung und damit das nach Theorie II. Ordnung entstehende Zusatzmoment nach der Elastizitätstheorie ermittelt werden.

Da die Stabauslenkung bei schlanken Bauteilen mit zunehmender Einwirkung überproportional anwächst, kann in diesem Fall von einer geometrischen Nichtlinearität gesprochen werden. Bei Mauerwerk ist zusätzlich ein nichtlineares Last-Verformungs-Verhalten zu berücksichtigen, da die aus dem Modell folgende rechnerische Rissbildung eine Abminderung der Querschnittssteifigkeit verursacht. Die rechnerische Rissbildung infolge der Biegemomente ist bei geringen Normalkräften größer als bei hoher Auflast und

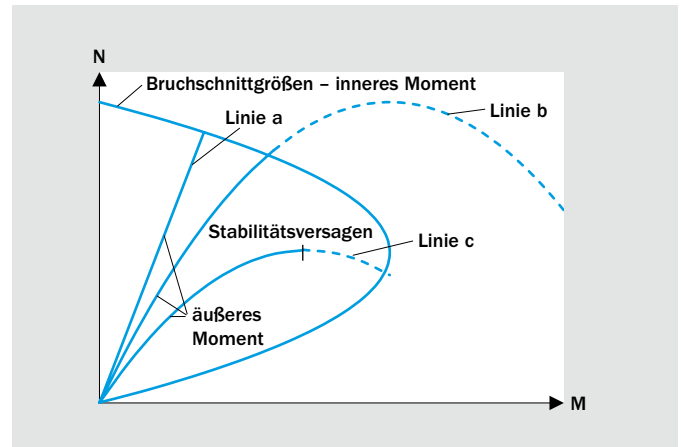


Bild 7.8: Darstellung der Versagensmöglichkeiten im Interaktionsdiagramm

damit belastungsabhängig. Das nichtlineare Werkstoffverhalten wird auch als physikalische Nichtlinearität bezeichnet.

Bei schlanken, druckbeanspruchten Traggliedern ergeben sich wegen des nichtlinearen Materialverhaltens verschiedene Versagensmöglichkeiten, die sich anhand eines Interaktionsdiagramms erläutern lassen. Die aufnehmbare Normalkraft in Abhängigkeit des einwirkenden Momentes ist in Bild 7.8 dargestellt. Erreicht der Stützenquerschnitt die Bruchschnittgrößen, versagt das Bauteil. Dieser Zustand wird durch die äußere Linie (Bruchschnittgrößen infolge des inneren Momentes) dargestellt.

Bei gedungenen Bauteilen sind die auftretenden Verformungen nach Theorie II. Ordnung und damit die zusätzlichen Momente vergleichsweise gering (Linie a). Die Stütze versagt durch Erreichen der Bruchschnittgrößen.

Bei mäßig schlanken Druckgliedern nehmen die Verformungen und damit die Zusatzschnittgrößen nach Theorie II. Ordnung überproportional zu, wodurch die im Grenzzustand der Tragfähigkeit aufnehmbare Normalkraft abnimmt (Linie b). Das Bauteil versagt jedoch ebenfalls durch Erreichen der Bruchschnittgrößen. Da die Verformungen einen Einfluss auf die aufnehmbare Normalkraft haben, spricht man in diesem Fall von einem Spannungsproblem nach Theorie II. Ordnung.

Bei sehr schlanken Bauteilen nehmen die Verformungen infolge geometrischer und physikalischer Nichtlinearität so stark zu, dass ein Versagen innerhalb der Bruchkurve auftritt (Linie c). Dieser Fall kann als Stabilitätsversagen charakterisiert werden.

Nach der klassischen Stabilitätstheorie werden bei mittlerer (idealzentrischer) Belastung „Verzweigungslasten“ oder „Eulerlasten“ als aufnehmbare Knicklasten ermittelt. Hierbei werden mit dem Ebenbleiben der Querschnitte (Hypothese von Bernoulli) und der geradlinigen Stabachse idealisierte Verhältnisse vorausgesetzt.

Für baupraktische Belange ist das „klassische Stabilitätsproblem“ daher lediglich als theoretischer Sonderfall anzusehen. Auch beim sogenannten „mittig belasteten Stab“ ist die Stabachse oder die Mittelebene der Wand stets planmäßig oder infolge von Bauungenauigkeiten ungewollt verformt, so dass keine ideal mittige Druckbeanspruchung auftritt. Eine planmäßig

mittig angreifende Last ruft aus diesem Grund auch immer eine Biegemomentebeanspruchung hervor und führt entsprechend bei ideal-elastischem Werkstoffverhalten zu einem Spannungsproblem nach Theorie II. Ordnung. Nur bei Baustoffen mit nicht-linearem Werkstoffverhalten wie Mauerwerk kann sich daher das dargestellte idealisierte Stabilitätsproblem einstellen (siehe auch Graubner et al. (2002)).

Im Mauerwerksbau werden beide Versagensfälle (Spannungsproblem nach Theorie II. Ordnung und Stabilitätsproblem) durch theoretisch und experimentell abgesicherte Näherungsansätze auf einen Nachweis der aufnehmbaren Normalkraft zurückgeführt. In Abhängigkeit der Lastausmitte nach Theorie I. Ordnung können damit die Traglasten in Abhängigkeit der Bauteilschlankheit unter Berücksichtigung der Druckfestigkeit des Baustoffs bestimmt werden. Die zugrunde liegende Verformungsberechnung beinhaltet im Mauerwerksbau einen „ideellen“ Elastizitätsmodul, der das Verformungsverhalten annähernd wirklichkeitsnah abbildet.

Die im Grenzzustand der Tragfähigkeit entstehenden Stabauslenkungen werden durch die Schlankheit der Wand, die Ausmitte der Normalkraft, das rechnerische Aufreißen der Querschnitte, Bauungenauigkeiten und das Kriechen beeinflusst. Eine genaue Berechnung der Verformung nach Theorie II. Ordnung ist bei einem gerissenen Querschnitt sehr aufwendig, da sich über die Wandhöhe veränderliche Querschnittswerte (Fläche bzw. Flächenmoment 2. Grades) einstellen. Es existieren zwar geschlossene Lösungen zur Berechnung der Verformung nach Theorie II. Ordnung für Mauerwerkswände mit ungerissenen oder über die gesamte Wandhöhe gerissenen Querschnitten. Für Wände, deren Querschnitte jedoch nur in einem Teilbereich der Wandhöhe gerissen sind, können die Verformungen aber nur näherungsweise angegeben werden.

Nach DIN EN 1996 wird der Knicksicherheitsnachweis vereinfachend immer als Vergleich der Bemessungswerte nach Theorie II. Ordnung am verformten System in halber Geschosshöhe geführt. Dies bedeutet, dass beim Nachweis zusätzlich zur planmäßigen Exzentrizität  $e_{Last} = M_{Ed} / N_{Ed}$  infolge vertikaler und  $e_{hm}$  infolge horizontaler Lasten sowie der ungewollten Ausmitte der Stabachse  $e_{init}$  auch die sich nach Theorie II. Ordnung ergebende Zusatzausmitte  $e_{II}$  zu berücksichtigen ist.

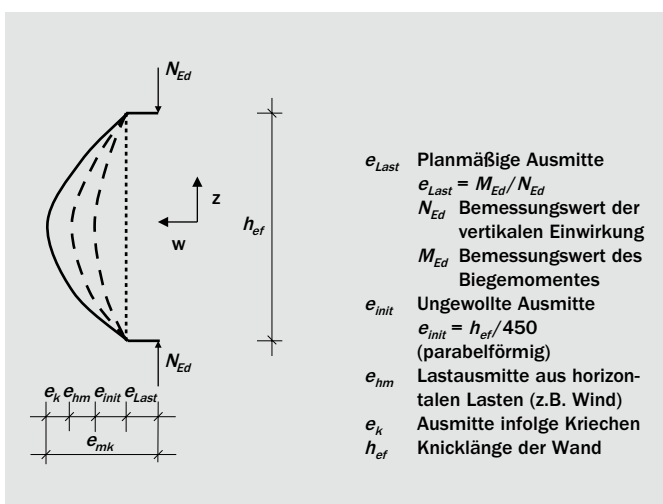


Bild 7.9: Ersatzstab zur Berechnung der Verformung nach Theorie II. Ordnung

Da die Wandverformung mit der Schlankheit  $\lambda = h_{ef} / t$  anwächst, wird die Tragfähigkeitsminderung bei größerer Schlankheit über das Zusatzmoment  $\Delta M_u = N_u \cdot e_{II}$  erfasst, während die ungewollte Ausmitte der planmäßigen Lastexzentrizität zugeschlagen wird. Gleiches gilt für Lastausmitte infolge Kriechen des Baustoffs. Die ungewollte Ausmitte  $e_{init}$  wird durch einen parabelförmigen Ansatz über die Geschosshöhe erfasst (Bild 7.9). Der Größtwert in halber Geschosshöhe ist mit  $e_{init} = h_{ef} / 450$  festgelegt.

Für den Knicksicherheitsnachweis im Grenzzustand der Tragfähigkeit gelten nach DIN EN 1996 folgende Voraussetzungen:

- Lineare Spannungsverteilung und Ebenbleiben der Querschnitte
- Keine Mitwirkung des Mauerwerks auf Zug in der Lagerfuge
- Parabelförmiger Verlauf der ungewollten Wandausmitte mit dem Maximalwert von  $e_{init} = h_{ef} / 450$
- Berechnung der Wandverformungen mit einem Elastizitätsmodul von  $E_0 = 700 \cdot f_k$
- Berücksichtigung der Kriechverformungen bei großen Wandschlankheiten
- Berücksichtigung der Deckeneinspannung sowie der Art der Auflagerung (zwei-, drei- oder vierseitig) über eine Abminderung der Knicklänge

Für den Nachweis der Knicksicherheit in Wandhöhenmitte wird ebenfalls die nach Plastizitätstheorie aufnehmbare Normalkraft bestimmt, wobei die traglastmindernden Einflüsse über den Abminderungsbeiwert  $\Phi_m$  berücksichtigt werden. Die von der Wandschlankheit abhängigen Zusatzbeanspruchungen infolge Theorie II. Ordnung werden damit – wie bereits dargestellt – nicht auf der Einwirkungsseite erfasst, sondern durch die Abminderung der aufnehmbaren Normalkraft berücksichtigt. Daher hängt der Abminderungsbeiwert  $\Phi_m$  nicht nur von der Lastexzentrizität nach Theorie I. Ordnung, sondern auch von der Wandschlankheit ab.

Die aufnehmbare Normalkraft kann damit nach Gleichung (7.17) bestimmt werden:

$$N_{Rd} = \Phi_m \cdot f_d \cdot t \cdot l \quad (7.17)$$

mit

$\Phi_m$  Abminderungsbeiwert in Wandmitte (m) nach Gleichung (7.18)

$f_d$  Bemessungswert der Mauerwerksdruckfestigkeit nach Kapitel 3.4

Bei Pfeilern (Wandquerschnitt  $< 0,1 \text{ m}^2$ ) muss der Bemessungswert der Mauerwerksdruckfestigkeit  $f_d$  abgemindert werden. Dieser ist dann mit dem Faktor  $0,7 + 0,3 \cdot A$  zu multiplizieren, wobei  $A$  die belastete Bruttoquerschnittsfläche in  $\text{m}^2$  ist.

$t$  Wanddicke

$l$  Wandlänge

Der Faktor  $\Phi_m$  enthält neben der planmäßigen und der ungewollten Ausmitte in halber Wandhöhe auch den Einfluss des Kriechens sowie der Verformungen nach Theorie II. Ordnung und errechnet sich im genaueren Berechnungsverfahren zu:

$$\Phi_m = 1,14 \cdot \left(1 - 2 \cdot \frac{e_{mk}}{t}\right) - 0,024 \cdot \frac{h_{ef}}{t} \leq 1 - 2 \cdot \frac{e_{mk}}{t} \quad (7.18)$$

mit

$e_{mk}$  Ausmitte der Last einschl. Kriechen in halber Wandhöhe nach Gleichung (7.19)

$t$  Wanddicke

$h_{ef}$  Knicklänge der Wand nach Kapitel 5.7

Der erste Term von Gleichung (7.18) erfasst die Exzentrizität der einwirkenden Normalkraft nach Theorie I. Ordnung. Der zweite Term enthält die Traglastminderung infolge der Verformungen nach Theorie II. Ordnung. Diese werden vereinfachend durch eine vom Schlankheitsgrad  $h_{ef}/t$  abhängige lineare Abminderung erfasst. Bild 7.10 zeigt den Verlauf Abminderungsbeiwerts  $\Phi_m$  in Abhängigkeit der Wandschlankheit  $\lambda$  bei verschiedenen Exzentrizitäten.

Der Erhöhungsfaktor 1,14 im ersten Term wird zur Kalibrierung der Bestimmungsgleichung an die Ergebnisse der theoretischen Lösung benötigt. Da der Spannungsblock aber bereits im Ausdruck  $(1 - 2 \cdot e_{mk}/t)$  bei der Bemessung druckbeanspruchter Wände erfasst wird, ist für geringe Exzentrizitäten  $e_{mk}$  sowie bei kleinem Schlankheitsgrad  $h_{ef}/t$  auch die sich nach Plastizitätstheorie ergebende Obergrenze der Tragfähigkeit zu beachten. Der Einfluss einer schlankheitsabhängigen Traglastminderung nach Theorie II. Ordnung wird somit erst für Werte  $\Phi_m < (1 - 2 \cdot e_{mk}/t)$  maßgebend.

Die Ausmitte  $e_{mk}$  der Last in halber Wandhöhe setzt sich wie folgt zusammen:

$$e_{mk} = e_m + e_k \geq 0,05 \cdot t \quad (7.19)$$

mit

$e_m$  Exzentrizität der Last in halber Wandhöhe nach Gleichung (7.20)

$e_k$  Exzentrizität aus Kriecheinflüssen nach Gleichung (7.21)

$t$  Wanddicke

Hierbei wird die Ausmitte der einwirkenden Lasten in halber Geschosshöhe berechnet mit:

$$e_m = e_{Last} + e_{nm} + e_{nit} = \frac{M_{md}}{N_{md}} + \frac{M_{hmd}}{N_{md}} + \frac{h_{ef}}{450} \quad (7.20)$$

mit

$e_{Last}$  Ausmitte in halber Geschosshöhe infolge  $M_{md}/N_{md}$

$M_{md}$  Bemessungswert des einwirkenden Biegemomentes in halber Geschosshöhe resultierend aus den Momenten am Kopf und Fuß der Wand, einschließlich der Biegemomente aus allen anderen ausmittig angreifenden Lasten (z.B. Auflagerkonsolen)

$N_{md}$  Bemessungswert der einwirkenden Normalkraft in halber Geschosshöhe einschließlich aller anderen ausmittigen Lasten (z.B. Wandschränke)

$e_{nm}$  Ausmitte in halber Geschosshöhe infolge  $M_{hmd}/N_{md}$

$M_{hmd}$  Bemessungswert des einwirkenden Biegemomentes in halber Geschosshöhe resultierend aus horizontalen Lasten (z.B. Wind)

$e_{nit} = \frac{h_{ef}}{450}$  Ungewollte Ausmitte mit dem Vorzeichen, mit dem der absolute Wert für  $e_i$  erhöht wird. Die Ausmitte von  $e_{nit} = h_{ef}/450$  darf als parabolisch über die Wandhöhe verteilt angenommen werden.

$h_{ef}$  Knicklänge der Wand nach Kapitel 5.7

Kriecheinflüsse wirken sich bei Kalksandstein erst bei Wandschlankheiten  $h_{ef}/t > 12$  aus und sind daher erst ab einer Wandschlankheit größer als  $\lambda_c = 12$  im Nachweis zu berücksichtigen. Die Kriecheausmitte  $e_k$  wird berechnet mit:

$$e_k = 0,002 \cdot \phi_\infty \cdot \frac{h_{ef}}{t} \cdot \sqrt{t \cdot e_m} \quad (7.21)$$

mit

$\phi_\infty$  Endkriechzahl (für Kalksandstein = 1,5)

$h_{ef}$  Schlankheit der Wand nach Kapitel 5.7

$t$  Wanddicke

$e_m$  Ausmitte der einwirkenden Lasten in halber Geschosshöhe nach Gleichung (7.20)

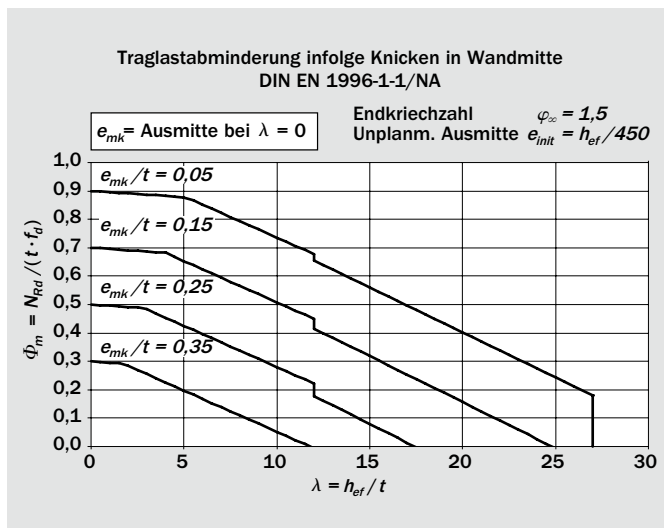


Bild 7.10: Abminderungsbeiwert  $\Phi_m$  in Abhängigkeit der Wandschlankheit  $\lambda$  bei verschiedenen Exzentrizitäten

### 7.3.4 Ermittlung des Tragwiderstands in Scheibenrichtung

Aussteifungsscheiben übernehmen den Abtrag horizontaler Einwirkungen aus Wind, Erddruck und Imperfektionen in Scheibenrichtung. Falls ein Nachweis der Gebäudeaussteifung erforderlich ist, dann muss dieser nach dem genaueren Berechnungsverfahren in DIN EN 1996-1-1/NA erfolgen.

Die Schnittgrößen in Aussteifungsscheiben können – wie in Kapitel 5.5 erläutert – nach DIN EN 1996-1-1/NA mit Hilfe zweier verschiedener Modelle ermittelt werden:

- Ermittlung der Schnittgrößen anhand eines Kragarmmodells mit Einspannebene in Höhe der Kellerdecke (siehe Kapitel 5.5.2)
- Ermittlung der Schnittgrößen unter Berücksichtigung von Rückstellkräften und Einspannwirkungen der Wandscheiben in die anschließenden Decken (siehe Kapitel 5.5.3)



a) Kragarm-Modell

Die gewählte Modellierung bei der Schnittgrößenermittlung wirkt sich auch auf die Ermittlung des rechnerischen Tragwiderstands aus. Bei Annahme eines starr-plastischen Materialverhaltens ergibt sich der Abminderungsbeiwert  $\Phi$  bei Ermittlung der Schnittgrößen nach dem Kragarmmodell (Bild 7.11) zu:

$$\Phi = 1 - 2 \cdot \frac{e}{l} \tag{7.22}$$

- mit
- $e$  Exzentrizität der einwirkenden Normalkraft in Wandlängsrichtung mit  $e = M_{Ewd} / N_{Ed}$
- $M_{Ewd}$  Bemessungswert des in Wandlängsrichtung einwirkenden Momentes unter Berücksichtigung des Teilsicherheitsbeiwerts  $\gamma_{Q,sup} = 1,5$  nach Kapitel 3.3
- $N_{Ed}$  Bemessungswert der maßgebenden einwirkenden Normalkraft (min  $N_{Ed}$  oder max  $N_{Ed}$ ) nach Gleichung (7.23) bzw. Gleichung (7.25)
- $l$  Länge der Wandscheibe

Bei Aussteifungsscheiben sind durch Vernachlässigung der Kombinationsbeiwerte  $\psi_0$  in der Regel zwei Einwirkungskombinationen zu untersuchen (siehe Kapitel 3.3), da die aufnehmbare Normalkraft maßgeblich von der vorhandenen Exzentrizität  $e$  und damit von der Einwirkung abhängt. Zusätzlich ist zu berücksichtigen, dass die vorhandene Lastexzentrizität von der Nachweisstelle

(Wandmitte oder Wandfuß) abhängig ist (Bild 7.12). Die Nachweise sind dann wie folgt zu führen:

Erste Einwirkungskombination (maximales Biegemoment aus Horizontallasten und zugehörige minimale Normalkraft – EWK 1 aus Kapitel 3.3):

$$\min N_{Ed} = 1,0 \cdot N_{Gk} \leq N_{Rd} = \Phi_{min} \cdot f_d \cdot t \cdot l \tag{7.23}$$

- mit
- $N_{Gk}$  Minimale charakteristische Normalkraft aus Eigengewicht
- $N_{Rd}$  Bemessungswert der aufnehmbaren Normalkraft
- $\Phi_{min}$  Minimaler Abminderungsbeiwert in Wandmitte nach Gleichung (7.24)
- $f_d$  Bemessungswert der Mauerwerksdruckfestigkeit nach Kapitel 3.4
- Bei Pfeilern (Wandquerschnitt  $< 0,1 \text{ m}^2$ ) muss der Bemessungswert der Mauerwerksdruckfestigkeit  $f_d$  abgemindert werden. Dieser ist dann mit dem Faktor  $0,7 + 0,3 \cdot A$  zu multiplizieren, wobei  $A$  die belastete Bruttoquerschnittsfläche in  $\text{m}^2$  ist.
- $t$  Wanddicke
- $l$  Wandlänge

bei

$$\Phi_{min} = 1 - 2 \cdot \frac{M_{Ewd}}{\min N_{Ed} \cdot l} \tag{7.24}$$

- mit
- $M_{Ewd}$  Bemessungswert des einwirkenden Biegemomentes
- $\min N_{Ed}$  Bemessungswert der minimalen Normalkraft
- $l$  Wandlänge

Zweite Einwirkungskombination (maximale Normalkraft und zugehöriges Moment) (EWK 2 aus Kapitel 3.3 mit  $\psi_{0,N} = 1,0$ ; entspricht EWK 3 aus Kapitel 3.3):

$$\max N_{Ed} = 1,35 \cdot N_{Gk} + 1,5 \cdot N_{Qk} \leq N_{Rd} = \Phi_{max} \cdot f_d \cdot t \cdot l \tag{7.25}$$

- mit
- $N_{Gk}$  Charakteristische Normalkraft aus Eigengewicht
- $N_{Qk}$  Charakteristische Normalkraft aus Verkehrslast
- $N_{Rd}$  Bemessungswert der aufnehmbaren Normalkraft
- $\Phi_{max}$  Maximaler Abminderungsbeiwert in Wandmitte nach Gleichung (7.26)
- $f_d$  Bemessungswert der Mauerwerksdruckfestigkeit nach Kapitel 3.4
- Bei Pfeilern (Wandquerschnitt  $< 0,1 \text{ m}^2$ ) muss der Bemessungswert der Mauerwerksdruckfestigkeit  $f_d$  abgemindert werden. Dieser ist dann mit dem Faktor  $0,7 + 0,3 \cdot A$  zu multiplizieren, wobei  $A$  die belastete Bruttoquerschnittsfläche in  $\text{m}^2$  ist.
- $t$  Wanddicke
- $l$  Wandlänge

bei

$$\Phi_{max} = 1 - 2 \cdot \frac{M_{Ewd}}{\max N_{Ed} \cdot l} \tag{7.26}$$

- mit
- $M_{Ewd}$  Bemessungswert des einwirkenden Biegemomentes
- $\max N_{Ed}$  Bemessungswert der maximalen Normalkraft
- $l$  Wandlänge

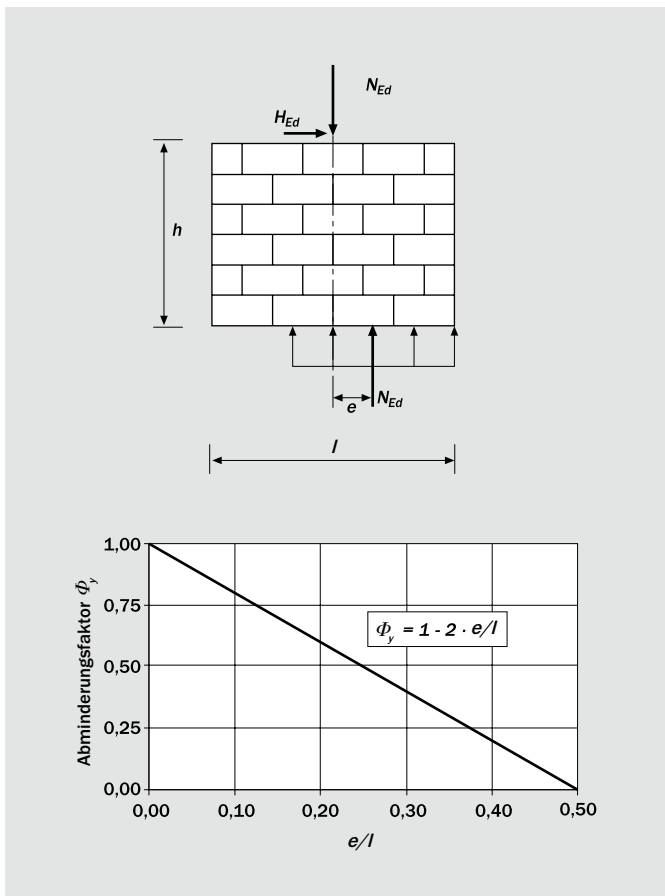


Bild 7.11: Ansatz der Spannungsblocks und Abminderungsbeiwert bei Scheibenschub



Hinweis: Bei zentrischer Einleitung der Normalkraft unterscheiden sich die Biegemomente in den zwei untersuchten Einwirkungskombinationen nicht. Jedoch können im Fall von exzentrisch eingeleiteten Normalkräften (exzentrisch aufliegende Decken) zusätzliche Biegemomente entstehen, welche für die Einwirkungskombination 2 das einwirkende Biegemoment erhöhen.

#### b) Modell mit Berücksichtigung der Einspannwirkung in den Decken

Erfolgt die Schnittgrößenermittlung nach Anhang K von DIN EN 1996-1-1/NA unter Berücksichtigung von Rückstellkräften und Einspannwirkungen der Wandscheiben in die anschließenden Decken, so kann der Abminderungsbeiwert  $\Phi_i$  für den Biegenachweis um die starke Achse in der jeweiligen Einwirkungskombination modifiziert angenommen werden zu:

$$\Phi_i = 1 - 2 \cdot \frac{V_{Ed}}{N_{Ed}} \cdot \lambda_v \quad (7.27)$$

mit

$V_{Ed}$  Bemessungswert der einwirkenden Querkraft in der jeweiligen Einwirkungskombination

$N_{Ed}$  Bemessungswert der einwirkenden Normalkraft in der jeweiligen Einwirkungskombination

$\lambda_v = \psi \cdot h/l$  Schubschlankheit der Wand nach Kapitel 5.5.3

$\psi$  Kennwert zur Beschreibung der Momentenverteilung, nach Kapitel 5.5.3 zu ermitteln

Auch in diesem Fall sind die beiden Einwirkungskombinationen mit maximaler und minimaler einwirkender Normalkraft zu betrachten. Hierbei ist der Abminderungsbeiwert an der maßgebenden Nachweisstelle am Wandkopf bzw. am Wandfuß sowie bei kombinierter Beanspruchung in Wandhöhenmitte anzusetzen.

#### 7.3.5 Ermittlung des Tragwiderstands bei kombinierter Beanspruchung

Bei einer kombinierten Beanspruchung aus Biegung um die starke Achse y und Biegung um die schwache Achse z ist der Nachweis der Doppelbiegung an der maßgebenden Stelle zu führen. Vereinfachend dürfen die Abminderungsbeiwerte  $\Phi$  multipli-

kativ kombiniert werden. Der Bemessungswert der aufnehmbaren Normalkraft ergibt sich zu:

$$N_{Rd} = \Phi_y \cdot \Phi_z \cdot f_d \cdot t \cdot l \quad (7.28)$$

mit

$\Phi_z$  Abminderungsbeiwert für Biegung um die schwache Achse nach Kapitel 6.3.2 bzw. 6.3.3 oder Kapitel 7.3.2 bzw. 7.3.3. Dabei ist ebenfalls nach den betrachteten Nachweisstellen zu differenzieren (Bild 7.12).

$\Phi_y$  Abminderungsbeiwert für Biegung um die starke Achse nach Kapitel 7.3.4

$f_d$  Bemessungswert der Mauerwerksdruckfestigkeit nach Kapitel 3.4

Bei Pfeilern (Wandquerschnitt  $< 0,1 \text{ m}^2$ ) muss der Bemessungswert der Mauerwerksdruckfestigkeit  $f_d$  abgemindert werden. Dieser ist dann mit dem Faktor  $0,7 + 0,3 \cdot A$  zu multiplizieren, wobei A die belastete Bruttoquerschnittsfläche in  $\text{m}^2$  ist.

t Wanddicke

l Wandlänge

Biegemomente um die starke Achse y dürfen vernachlässigt werden, wenn diese auf die Tragfähigkeit der Wand nur einen geringen Einfluss haben.

Zu beachten ist, dass bei Vernachlässigung der Kombinationsbeiwerte  $\psi_0$  (siehe Kapitel 3.3) nur die Einwirkungskombination mit maximaler Normalkraft untersucht werden muss. Sollen aufgrund der wirtschaftlichen Ausnutzung der Aussteifungsscheibe die Kombinationsbeiwerte hingegen berücksichtigt werden, müssen die Einwirkungskombinationen EWK 2 und EWK 3 nach Kapitel 3.3 untersucht werden. Hierbei ist aufgrund der Kombinationsbeiwerte und der dadurch bedingten Abminderung der vertikalen Lasten nicht von vorne herein erkennbar, welche Einwirkungskombination maßgebend wird.

#### 7.4 Nachweis der Querkrafttragfähigkeit

##### 7.4.1 Nachweisformat

Für den Nachweis der Querkrafttragfähigkeit ist zwischen Scheiben- und Plattenschub zu unterscheiden. Die Beanspruchung einer Mauerwerkswand in Wandebene (z.B. Aussteifungswand) wird mit Scheibenschub, die Beanspruchung senkrecht zur Wandebene (z.B. aus Wind oder Erddruck) wird als Plattenschub bezeichnet. Ist ein Nachweis der Querkrafttragfähigkeit für Scheiben- oder Plattenschub erforderlich, so ist nach dem Teilsicherheitskonzept der Bemessungswert der einwirkenden Querkraft  $V_{Ed}$  dem entsprechenden minimalen Bemessungswert der Querkrafttragfähigkeit  $V_{Rdlt}$  gegenüberzustellen:

$$V_{Ed} \leq V_{Rdlt} \quad (7.29)$$

##### 7.4.2 Ermittlung des horizontalen Tragwiderstands in Scheibenrichtung

Zunächst ist darauf hinzuweisen, dass bei Mauerwerkswänden unter horizontalen Einwirkungen in Scheibenebene ergänzend zu den nachfolgend dargestellten Versagensarten infolge Querkraft stets auch ein Nachweis der Biegetragfähigkeit in Scheibenrichtung unter minimalen und maximalen vertikalen Einwirkungen erforderlich ist (siehe Kapitel 7.3.4). Gerade bei Wandscheiben mit großer Schubschlankheit ist dieser Nachweis häufig bemessungsrelevant.

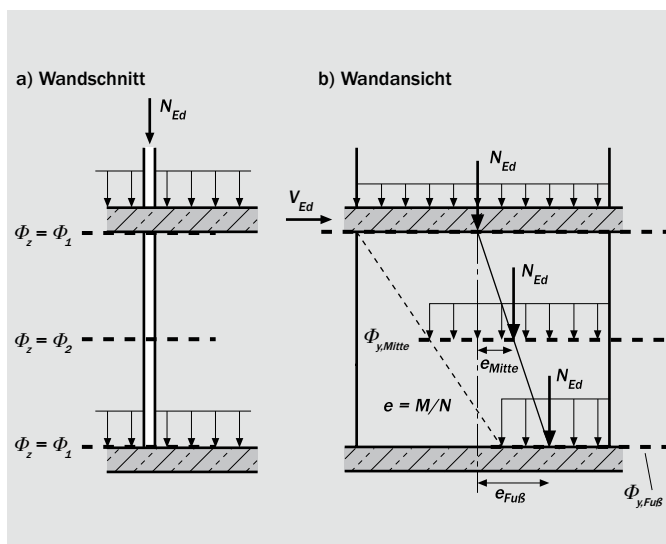


Bild 7.12: Abminderungsbeiwert in Abhängigkeit von der Beanspruchungsart und Nachweisstelle

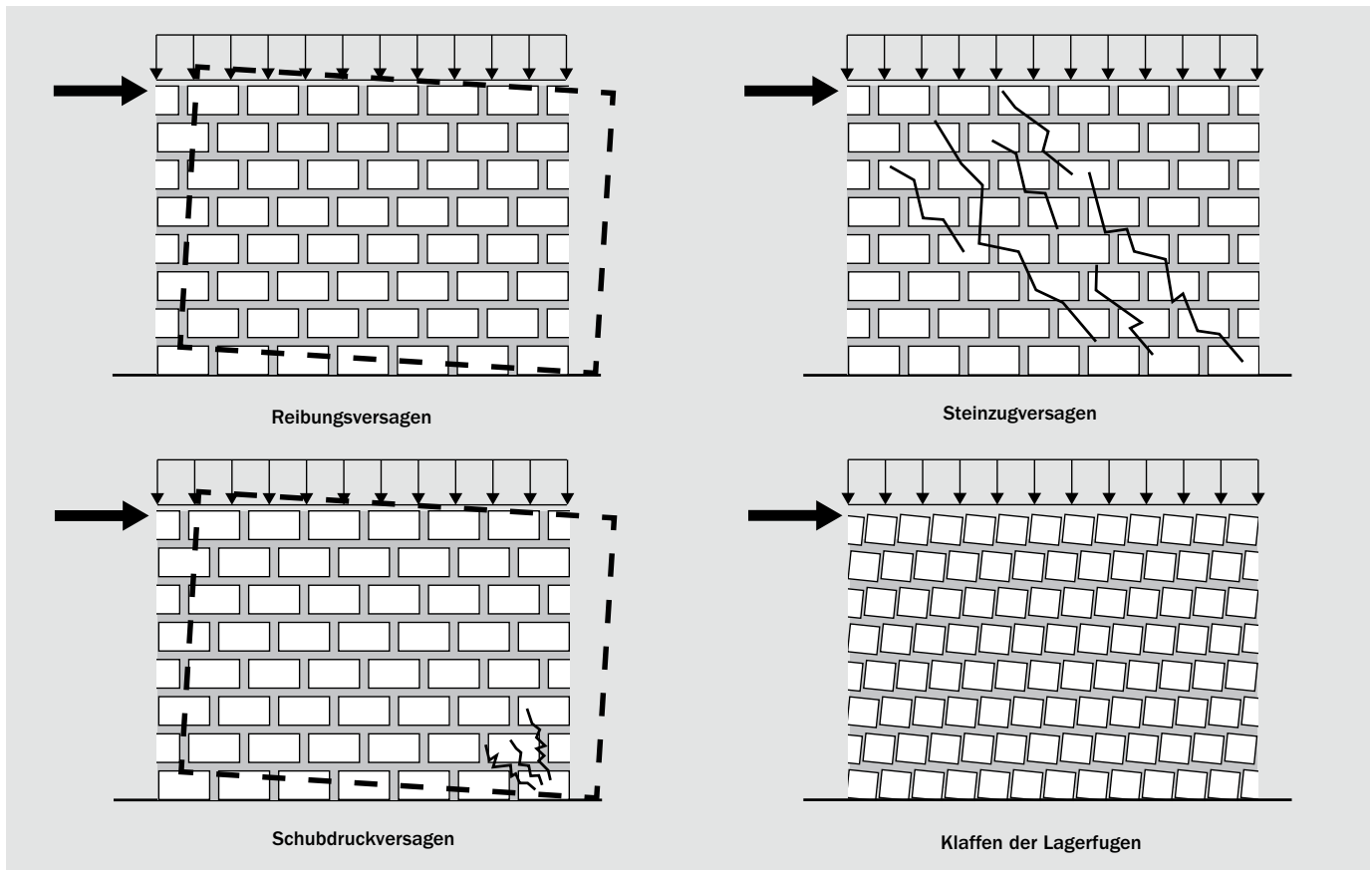


Bild 7.13: Versagensarten bei Schubbeanspruchung

Für den Nachweis der Querkrafttragfähigkeit sind nach dem genaueren Berechnungsverfahren in DIN EN 1996-1-1/NA verschiedene Versagensarten zu beachten. Neben den bekannten Versagensarten Reibungs-, Steinzug- und Schubdruckversagen ist wegen der Erweiterung des Anwendungsbereichs auf großformatige Steine, bei denen die Höhe größer als die Länge ist, jetzt in Sonderfällen zusätzlich noch der Versagensmodus „Fugenversagen durch Klaffen der Lagerfugen“ zu beachten. Die Versagensarten unterscheiden sich in ihrer Ursache und entsprechend auch in den Rissbildern im Bruchzustand (Bild 7.13).

Für die einzelnen Versagensarten ist jeweils nachzuweisen, dass der Bemessungswert der einwirkenden Horizontallast  $V_{Ed}$  kleiner ist, als die aufnehmbare Querkraft  $V_{Rdlt}$ . Hierbei liefert für die Versagensarten Reibungsversagen, Steinzugversagen und Fugenversagen durch Klaffen der Lagerfugen stets die Berücksichtigung der minimalen Vertikallast  $N_{Ed} = 1,0 \cdot N_{Gk}$  die relevante Querkrafttragfähigkeit, während beim Schubdruckversagen immer die maximale Vertikallast aus Eigengewicht und Nutzlasten bemessungsrelevant ist ( $N_{Ed} = 1,35 \cdot N_{Gk} + 1,5 \cdot N_{Gk}$ ).

Beim Nachweis der Biegetragfähigkeit (Biegedruckversagen) ist stets die minimale und die maximale Auflast zu untersuchen. Für die Berechnung der minimalen Auflast wird die Einwirkungskombination 1 nach Kapitel 3.3 verwendet. Für die Berechnung der maximalen Auflast in den Versagensfällen Biegedruckversagen sowie Schubdruckversagen ist zu beachten, dass bei Ansatz der Kombinationsbeiwerte  $\psi_0$  zwei Einwirkungskombinationen (EWK 2 und EWK 3) zu untersuchen sind (siehe Kapitel 3.3).

Für die Querkraftbemessung von üblichem Mauerwerk reduziert sich der Aufwand aber deutlich, da in der Regel nicht alle Versagensarten nachzuweisen sind. Schubdruckversagen ist nur bei verminderten Überbindemaßen  $l_{ol}/h_u < 0,4$  und „Fugenversagen durch Klaffen der Lagerfugen“ nur bei außergewöhnlichen Steinformaten ( $h_u/l_u > 1$ ) und unvermörtelter Stoßfuge zu untersuchen. Beide Versagensfälle müssen daher nur ausnahmsweise bei einigen wenigen Ausführungsvarianten mit großformatigen Steinen beachtet werden.

#### a) Reibungsversagen und Steinzugversagen

Der Bemessungswert der Querkrafttragfähigkeit für Reibungs- und Steinzugversagen berechnet sich nach:

$$V_{Rdlt} = \frac{1}{c} \cdot l_{cal} \cdot t \cdot f_{vd} \quad (7.30)$$

mit

- $c$  Beiwert für die Schubspannungsverteilung  
 $c = 1,0$  für  $h/l \leq 1,0$  und  $c = 1,5$  für  $h/l \geq 2$  bzw.  
 $c = 1,0$  für  $\lambda_v \leq 1,0$  und  $c = 1,5$  für  $\lambda_v \geq 2$   
 Zwischenwerte dürfen in beiden Fällen interpoliert werden.
- $l_{cal}$  Rechenwert der überdrückten Länge nach den Gleichungen (7.32) bzw. (7.33)
- $t$  Wanddicke
- $f_{vd}$  Bemessungswert der Schubfestigkeit mit  $f_{vd} = f_{vk}/\gamma_M$  nach Kapitel 3.4 und  $\gamma_M = 1,5$

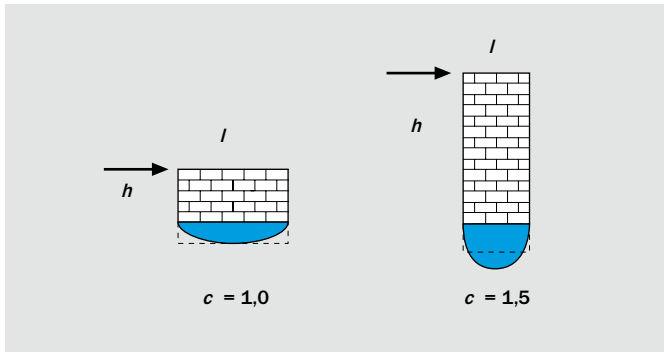


Bild 7.14: Verlauf der Schubspannung über den Wandquerschnitt

Der Bemessungswert der Schubfestigkeit  $f_{vd}$  ergibt sich aus dem charakteristischen Wert der Schubfestigkeit  $f_{vk}$  gemäß Kapitel 4.6.1 unter Berücksichtigung eines Teilsicherheitsbeiwerts  $\gamma_M = 1,5$  zu  $f_{vd} = f_{vk} / \gamma_M$  (siehe Kapitel 3.4). Mit dem Faktor  $c$  wird der Verlauf der Schubspannungsverteilung in Richtung der Wandlänge berücksichtigt (Bild 7.14). Bei Wänden mit großer Schubschlankheit ( $h \geq 2 \cdot l$ ) ist die Schubspannung in Wandlängenmitte deutlich größer als an den Wandenden, weshalb die Schubfestigkeit mit dem Faktor  $1/c = 1/1,5$  reduziert werden muss. Bei gedungenen Wänden ( $h \leq l$ ) kann hingegen eine annähernd konstante Schubspannungsverteilung unterstellt werden, so dass die volle Schubfestigkeit angesetzt werden darf. Bei der Ermittlung der Schnittgrößen nach DIN EN 1996-1-1 Anhang K.2 (1) ergibt sich der Beiwert  $c$  für die Schubspannungsverteilung über die Wandlänge analog mit  $c = 1,0$  für  $\lambda_v \leq 1,0$  und  $c = 1,5$  für  $\lambda_v \geq 2$ .

Die für den Nachweis benötigte überdrückte Wandlänge bei linear-elastischer Spannungsverteilung ergibt sich zu:

$$l_{c,lin} = \frac{3}{2} \cdot \Phi_{min} \cdot l \leq l \quad (7.31)$$

mit  
 $\Phi_{min}$  Minimaler Abminderungsbeiwert nach Gleichung (7.24) bzw. Gleichung (7.27)  
 $l$  Wandlänge

Der Abminderungsbeiwert  $\Phi_{min}$  wird in diesem Fall aus der Einwirkungskombination mit minimaler Normalkraft  $N_{Ed}$  in Verbindung mit dem maximalen Biegemoment  $M_{Ed}$  angesetzt (siehe Kapitel 7.3.4) und bestimmt sich nach Gleichung (7.24) bzw. Gleichung (7.27).

Bei der Ermittlung des Rechenwerts der überdrückten Länge  $l_{cal}$  ist zu differenzieren, ob die Schnittgrößenermittlung konservativ mit Hilfe des Kragarmmodells erfolgt oder ob eine wirklichkeitsnahe Schnittgrößenermittlung unter Berücksichtigung rückstehender Einspannwirkungen der Decken durchgeführt wird. Im Allgemeinen gilt:

$$l_{cal} = l_{c,lin} \quad (7.32)$$

mit  
 $l_{cal}$  Rechenwert der überdrückten Wandlänge  
 $l_{c,lin}$  Überdrückte Wandlänge bei linear-elastischer Spannungsverteilung nach Gleichung (7.31)  
 $l$  Wandlänge

Nur bei Nachweisen von Wandscheiben unter Windbeanspruchung und gleichzeitiger Ermittlung des Abminderungsbeiwerts  $\Phi_{min}$  nach dem Kragarmmodell darf eine rechnerisch vergrößerte überdrückte Länge  $l_{cal}$  berücksichtigt werden:

$$l_{cal} = 1,333 \cdot l_{c,lin} \leq 1,125 \cdot l \quad (7.33)$$

mit  
 $l_{cal}$  Rechenwert der überdrückten Wandlänge  
 $l_{c,lin}$  Überdrückte Wandlänge bei linear-elastischer Spannungsverteilung nach Gleichung (7.31)  
 $l$  Wandlänge

Die Berücksichtigung einer rechnerisch vergrößerten überdrückten Länge  $l_{cal}$  ist darin begründet, dass die Anwendung des Kragarmmodells für die Schnittgrößenermittlung zu konservativen Werten hinsichtlich der Einwirkungen führt. Gleichzeitig bedingt der konsequente Ansatz des Teilsicherheitskonzepts mit  $\gamma_Q = 1,5$  für ungünstig wirkende horizontale Einwirkungen und  $\gamma_G = 1,0$  für günstig wirkende vertikale Lasten eine gegenüber DIN 1053-1 deutlich verringerte überdrückte Länge (siehe Kapitel 3.5).

Da in der Vergangenheit kein Versagen kurzer Windscheiben beobachtet wurde, gestattet der Nationale Anhang zu DIN EN 1996-1-1 die Berücksichtigung einer rechnerisch vergrößerten überdrückten Länge, um die bei einer Bemessung nach Eurocode 6 entstehenden Nachweisdefizite zumindest zum Teil zu kompensieren (siehe auch Kapitel 3.5). Mechanisch nicht ganz nachvollziehbar kann die rechnerisch überdrückte Länge dabei 12,5 % größer sein, als die tatsächliche Wandlänge  $l$  (siehe Gleichung (7.33)).

Es wird ausdrücklich darauf hingewiesen, dass ein Ansatz von  $l_{cal} = 4/3 \cdot l_{c,lin}$  nur bei Verwendung des Kragarmmodells für die Schnittgrößenermittlung windbelasteter Aussteifungsscheiben zulässig ist. In allen anderen Fällen (z.B. auch bei Anwendung des Verfahrens zur Schnittgrößenermittlung nach DIN EN 1996-1-1/NA Anhang K (siehe Kapitel 5.5.2) ist  $l_{cal} = l_{c,lin}$  anzusetzen.

#### b) Schubdruckversagen

Der Nachweis entspricht dem Nachweis der schiefen Hauptdruckspannungen am Wandfuß und hängt maßgeblich vom vorhandenen Überbindemaß ab. Dieser kann nur bei verminderten Überbindemaßen  $l_{ol} < 0,4 \cdot h_u$  gegenüber dem Biegeversagen in Scheibenrichtung bemessungsrelevant werden und ist daher nur in Sonderfällen bei besonderen Ausführungsvarianten von Elementmauerwerk zu überprüfen. Die zugehörige Querkrafttragfähigkeit ergibt sich zu:

$$V_{Rdlt} = \frac{1}{c} \cdot \left( l_c \cdot t \cdot \frac{f_k}{\gamma_M} - \max N_{Ed} \right) \cdot \frac{l_{ol}}{h_u} \quad (7.34)$$

mit  
 $c$  Beiwert für die Schubspannungsverteilung  
 $c = 1,0$  für  $h/l \leq 1,0$  und  $c = 1,5$  für  $h/l \geq 2$  bzw.  
 $c = 1,0$  für  $\lambda_v \leq 1,0$  und  $c = 1,5$  für  $\lambda_v \geq 2$ .  
 Zwischenwerte dürfen in beiden Fällen interpoliert werden.  
 $l_c$  Überdrückte Wandlänge bei starr-plastischer Spannungsverteilung nach Gleichung (7.35)  
 $t$  Wanddicke  
 $f_k$  Charakteristischer Wert der Mauerwerksdruckfestigkeit nach Kapitel 4.2

- $\gamma_M$  Teilsicherheitsbeiwert für Mauerwerk nach Kapitel 3.4
- $N_{Ed}$  Bemessungswert der einwirkenden Normalkraft
- $l_{ol}$  Überbindemaß
- $h_u$  Höhe des Steins

Die überdrückte Wandlänge  $l_c$  muss in diesem Fall, da die maximale Auflast bemessungsrelevant ist, unter Ansatz einer starr-plastischen Spannungs-Dehnungs-Beziehung bestimmt werden und ergibt sich zu:

$$l_c = \Phi_{max} \cdot l \tag{7.35}$$

- mit
- $\Phi_{max}$  Abminderungsbeiwert in Abhängigkeit des Verfahrens zur Ermittlung der Schnittgrößen nach Gleichung (7.26) bzw. Gleichung (7.27)
- $l$  Wandlänge

**c) Fugerversagen durch Klaffen der Lagerfugen**

Bei Verwendung von großformatigen Steinen mit einem besonderen Seitenverhältnis von  $h_u > l_u$  (Steinhöhe > Steinlänge) ist bei Mauerwerk ohne Stoßfugenvermörtelung ergänzend zu den vorgenannten Nachweisen die Querkrafttragfähigkeit infolge Fugerversagen am Einzelstein zu führen. Eine Haftzugfestigkeit senkrecht zur Lagerfuge wird hierbei aufgrund der im Regelfall wechselnden Beanspruchungsrichtung und der daraus beim verwendeten Bemessungsmodell theoretisch resultierenden Gefügelockerung nicht berücksichtigt. Bei vermörtelten Stoßfugen ist diese Versagensart aber auch bei den besonderen Steinformaten nicht bemessungsrelevant. Die zugehörige Querkrafttragfähigkeit für diesen Sonderfall ergibt sich zu:

$$V_{Rdlf} = \frac{2}{3} \cdot \frac{1}{\gamma_M} \cdot \left( \frac{l_u}{h_u} + \frac{l_u}{h} \right) \cdot \min N_{Ed} \tag{7.36}$$

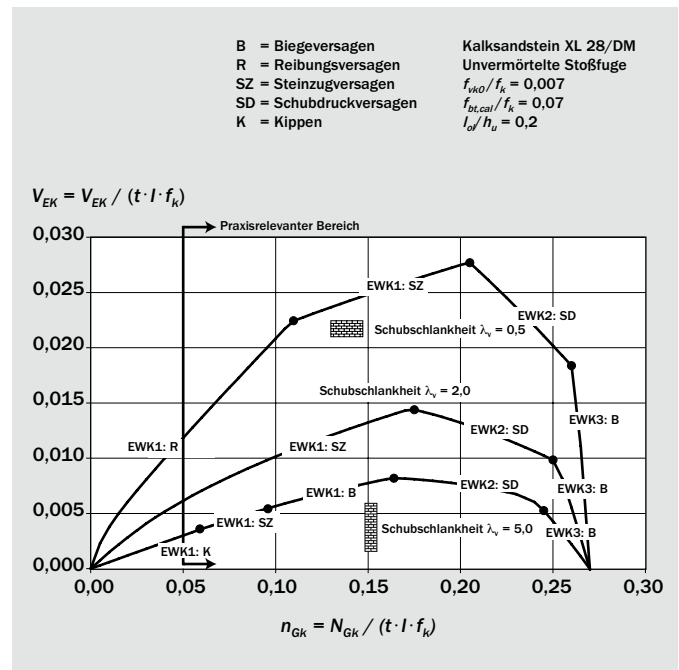
- mit
- $\gamma_M$  Teilsicherheitsbeiwert für Mauerwerk nach Kapitel 3.4
- $l_u$  Länge des Steins
- $h_u$  Höhe des Steins
- $h$  Höhe der Aussteifungsscheibe (ein Geschoss)
- $\min N_{Ed}$  Bemessungswert der einwirkenden Normalkraft in halber Wandhöhe

Der Nachweis ist unter minimaler Auflast in halber Wandhöhe zu führen. Der Faktor 2/3 in Gleichung (7.36) berücksichtigt geometrische Abhängigkeiten sowie die günstige Auswirkung dadurch, dass in diesem Versagensfall die Querschnittstragfähigkeit unabhängig von der Materialfestigkeit ausschließlich über geometrische Größen mit geringer Streuung bestimmt wird. Daher ist hier ein reduzierter Teilsicherheitsbeiwert auf der Widerstandsseite ausreichend, was ersatzweise durch den Faktor 2/3 mit berücksichtigt ist.

**d) Maßgebende Versagensfälle**

In Bild 7.15 ist beispielhaft die Querkrafttragfähigkeit in Abhängigkeit der einwirkenden Normalkraft für verschiedene Schubslankheiten  $\lambda_v = \psi \cdot h/l$  bei Elementmauerwerk mit verminderter Überbindemaßen  $l_{ol} = 0,2 \cdot h_u$  in normierter Form dargestellt.

Als Einwirkungsgröße gewählt wurde die minimale Normalkraft  $n_{Gk} = N_{Gk}/(t \cdot l \cdot f_k)$ , um die unterschiedlichen Einwirkungskombinationen mit minimaler Auflast in den verschiedenen Versagens-



**Bild 7.15: Querkrafttragfähigkeit von KS-Planelementen mit verminderter Überbindemaß gemäß DIN EN 1996-1-1/NA**

fällen auf eine einheitliche Bezugsgröße normieren zu können. Es wird deutlich, dass bei großer Schubslankheit in der Regel Biegeversagen bzw. Schubdruckversagen (unter minimaler (EWK 1 nach Kapitel 3.3) bzw. maximaler (EWK 2 bzw. 3 nach Kapitel 3.3) Auflast) bemessungsrelevant ist. Nur bei gedungenen Wänden ( $\lambda_v < 1,5$ ) kann bei geringen Auflasten Reibversagen und bei größeren einwirkenden Normalkräften Steinzugversagen maßgebend werden.

**7.4.3 Ermittlung des horizontalen Tragwiderstands in Plattenrichtung**

Bei Mauerwerk unter horizontalen Einwirkungen senkrecht zur Wandebene ist ggf. Plattenschub für den Versagensfall Reibung nachzuweisen. DIN EN 1996-1-1/NA erweitert die bereits aus DIN 1053-1 bekannte Bestimmungsgleichung analog zur Vorgehensweise bei Scheibenschub. Entsprechend lautet die Bestimmungsgleichung für den Bemessungswert der Querkrafttragfähigkeit bei Plattenschub unter gleichzeitig wirkender Biegebeanspruchung:

$$V_{Rdlf} = \frac{1}{c} \cdot t_{cal} \cdot l \cdot f_{vd} \tag{7.37}$$

- mit
- $c$  Beiwert für die Schubspannungsverteilung  
 $c = 1,5$  bei Plattenschub
- $t_{cal}$  Rechenwert der überdrückten Wanddicke nach Gleichung (7.38)
- $l$  Wandlänge
- $f_{vd}$  Bemessungswert der Schubfestigkeit mit  $f_{vd} = f_{vk}/\gamma_M$  nach Kapitel 3.4 und  $\gamma_M = 1,5$

Der Nachweis ist am Wandkopf und am Wandfuß unter minimaler Auflast (EWK 1 nach Kapitel 3.3) zu führen. Bei gleichzeitig vorhandenem Scheibenschub gilt  $l = l_{c,lin}$  (siehe Gleichung (7.31)).

Die rechnerische Wanddicke  $t_{cal}$  kann am Wandfuß angenommen werden zu:

$$t_{cal} = 1,25 \cdot t_{c,lin} \leq t \quad (7.38)$$

In allen anderen Fällen gilt:  $t_{cal} = t_{c,lin}$

mit

$t_{c,lin}$  Überdrückte Wanddicke bei linear-elastischer Spannungsverteilung nach Gleichung (7.39)

$t$  Wanddicke

Für die überdrückte Wanddicke  $t_{c,lin}$  gilt unter der Annahme einer linearen Normalspannungsverteilung bei einer Exzentrizität  $e$  der einwirkenden Normalkraft:

$$t_{c,lin} = \frac{3}{2} \cdot \left(1 - 2 \cdot \frac{e}{t}\right) \cdot t \leq t \quad (7.39)$$

mit

$e$  Exzentrizität der Last in der Einwirkungskombination für die minimale Auflast

$t$  Wanddicke

## 7.5 Kelleraußenwände

### 7.5.1 Anwendungsbedingungen

Wenn die in DIN EN 1996-3/NA definierten Randbedingungen des vereinfachten Berechnungsverfahrens für Kellerwände nicht eingehalten sind, kann der Nachweis nach DIN EN 1996-1-1/NA erfolgen. Dieser enthält eine Modifikation der Gleichung für den Biegedrucknachweis in halber Anschütthöhe unter Berücksichtigung eines frei wählbaren Erddruckbeiwerts.

Bei der Bemessung von Kellerwänden kann damit ggf. auch ein höherer Erddruck (z.B. Erdruhedruck) berücksichtigt werden. Die bei zweiachsigem Lastabtrag möglichen Traglasterhöhungen können hierbei wie im vereinfachten Berechnungsverfahren (siehe Kapitel 6.7) angesetzt werden. Es ist aber zu beachten, dass im genaueren Berechnungsverfahren stets auch Plattenschub unter minimaler Auflast nachzuweisen ist. Wie im vereinfachten gelten auch im genaueren Berechnungsverfahren die gleichen Randbedingungen (Bild 7.16):

- Wanddicke  $t \geq 240$  mm
- Lichte Höhe der Kellerwand  $h \leq 2,60$  m
- Die Kellerdecke wirkt als aussteifende Scheibe und kann die aus dem Erddruck resultierenden Kräfte aufnehmen.
- Verkehrslast im Einflussbereich des Erddrucks  $q_k = 5,0$  kN/m<sup>2</sup>
- Die Geländeoberfläche steigt nicht an.
- Die Anschütthöhe  $h_e$  darf maximal  $1,15 \cdot h$  betragen.

### 7.5.2 Nachweisführung

Die minimal erforderliche Auflast  $n_{1,Ed,inf}$  ergibt sich im genaueren Berechnungsverfahren zu:

$$n_{1,Ed,inf} \geq n_{1,lim,d} = \frac{k_i \cdot \gamma_e \cdot h \cdot h_e^2}{7,8 \cdot t} \quad (7.40)$$

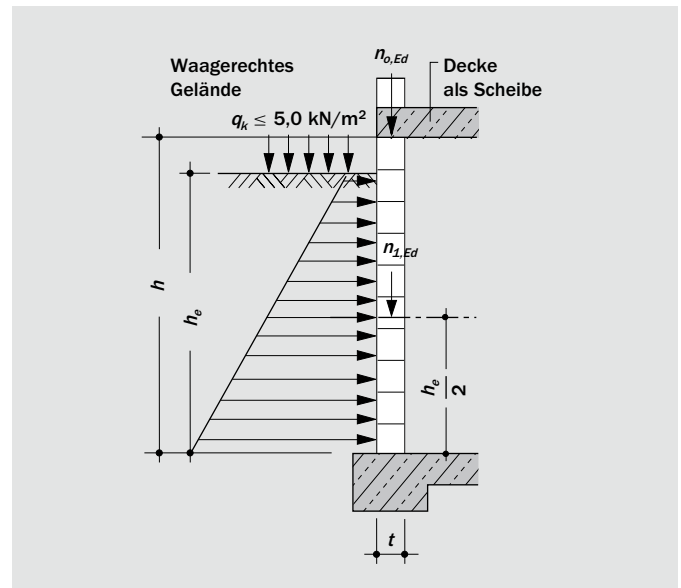


Bild 7.16: Lastansatz beim Nachweis von Kellerwänden nach DIN EN 1996-1-1/NA

mit

$n_{1,lim,d}$  Grenze des Bemessungswerts der Wandnormalkraft je Einheit der Wandlänge in halber Anschütthöhe als Voraussetzung für die Gültigkeit des Bogenmodells

$k_i$  Maßgebender Erddruckbeiwert

$\gamma_e$  Wichte der Anschüttung

$h$  Lichte Höhe der Kellerwand

$h_e$  Höhe der Anschüttung

$t$  Wanddicke

Zudem muss der obere Bemessungswert der Wandnormalkraft  $n_{1,Ed,sup}$  je Einheit der Wandlänge in halber Anschüttung folgende Bedingung erfüllen:

$$n_{1,Ed,sup} \leq n_{1,Rd} = 0,33 \cdot f_d \cdot t \quad (7.41)$$

mit

$n_{1,Rd}$  Obere Grenze des Bemessungswerts der Wandnormalkraft in halber Anschüttung

$f_d$  Bemessungswert der Mauerwerkdruckfestigkeit nach Kapitel 3.4

$t$  Wanddicke

Ist die Kellerwand durch Querwände oder statisch nachgewiesene Bauteile im Abstand  $b$  so ausgesteift, dass ein zweiachsiger Lastabtrag möglich ist, darf der untere Grenzwert  $n_{1,lim,d}$  wie folgt abgemindert werden:

$$n_{1,Ed,inf} \geq \frac{1}{2} \cdot n_{1,lim,d} \quad \text{für } b \leq h \quad (7.42)$$

$$n_{1,Ed,inf} \geq n_{1,lim,d} \quad \text{für } b \geq 2h \quad (7.43)$$

Zwischenwerte dürfen interpoliert werden.

mit

$n_{1,lim,d}$  Unterer Grenzwert der Wandnormalkraft in halber Anschüttung



Der Ansatz eines zweiachsigen Lastabtrags ist bei vermindertem Überbindemaß  $l_{ol} < 0,4 \cdot h_u$  nicht zulässig.

Bei Anwendung des genaueren Nachweises der Tragfähigkeit ist bei erddruckbelasteten Kellerwänden im Gegensatz zum vereinfachten Berechnungsverfahren der Nachweis der Querkrafttragfähigkeit zu erbringen. Um den Nachweis in Plattenrichtung führen zu können, muss zusätzlich die überdrückte Wanddicke  $t_{c,lin}$  (in der Regel am Wandfuß) bestimmt werden. Hierauf kann verzichtet werden, wenn beim Querkraftnachweis auf den Ansatz der Haftscherfestigkeit verzichtet wird.

In der Praxis kommen gelegentlich auch teilweise aufliegende Kellerdecken zur Ausführung. In diesem Fall kann das Bogenmodell ebenfalls verwendet werden. Der Bogen bildet sich von der Außenseite der Kellerwand nach innen zum Auflager im Decken- und Bodenplattenbereich aus. Für den Nachweis der minimalen Traglast sind somit keine Anpassungen notwendig.

**7.6 Einzellasten und Teilflächenpressung**

**7.6.1 Teilflächenpressung in vertikaler Richtung**

Sind Wände und Pfeiler vertikal auf Druck beansprucht und erfolgt dabei die Einleitung der Belastung punktuell und nicht über den gesamten Wandquerschnitt verteilt, darf bei der Bemessung der günstig wirkende Effekt des mehrachsigen Spannungszustands berücksichtigt werden. Dies erfolgt über eine Erhöhung der zulässigen Teilflächenpressung im Lasteinleitungsbereich. Die Erhöhung der Tragfähigkeit gilt uneingeschränkt nur bei Mauerwerk aus Vollsteinen und ist bei Mauerwerk mit vermindertem Überbindemaß ( $l_{ol} < 0,4 \cdot h_u$ ) nicht zulässig.

Bei Verwendung von Mauerwerk aus Kalksandsteinen ist aufgrund der hohen Mauerwerksdruckfestigkeiten der Nachweis der Teilflächenpressung im Regelfall erfüllt. Er kann jedoch z.B. beim Einsatz von streifenförmigen Zentrierlagern durch die konzentrierte Lasteinleitung bemessungsrelevant werden.

Die Berücksichtigung erhöhter Teilflächenpressungen ist nur gestattet, wenn die auftretenden Spaltzugkräfte innerhalb der Wand aufgenommen werden können. In der Regel kann dies bei einem Überbindemaß von  $l_{ol} \geq 0,4 \cdot h_u$  vorausgesetzt werden. Falls erforderlich, darf der höher beanspruchte Wandbereich auch mit Mauerwerk einer höheren Druckfestigkeit ausgeführt werden.

Nach DIN EN 1996-1-1/NA ist für Teilflächenlasten eine konstruktive Mindestauflagerfläche von 90 mm einzuhalten.

Im Grenzzustand der Tragfähigkeit muss der Bemessungswert einer vertikalen Einzellast  $N_{Ed}$  kleiner oder gleich dem für diese Beanspruchung geltenden Bemessungswert des Tragwiderstands der Wand  $N_{Rd}$  sein:

$$N_{Ed} \leq N_{Rd} = \beta \cdot A_b \cdot f_d \tag{7.44}$$

- mit
- $\beta$  Erhöhungsfaktor bei Teilflächenlasten nach Gleichung (7.45) bzw. (7.47)
  - $A_b$  Belastete Teilfläche
  - $f_d$  Bemessungswert der Mauerwerksdruckfestigkeit nach Kapitel 3.4

Für die Berechnung des Erhöhungsfaktors muss zwischen Voll- und Lochsteinen unterschieden werden. Weiterhin sind die Regelungen bei randnahen Einzellasten verschärft.

*a) Berechnung des Erhöhungsfaktors für Vollsteine*

Für Vollsteine berechnet sich der Erhöhungsfaktor nach Gleichung (7.45):

$$\beta = 1,0 \leq \left( 1 + 0,3 \cdot \frac{a_1}{h_c} \right) \cdot \left( 1,5 - 1,1 \cdot \frac{A_b}{A_{ef}} \right) \leq \min \left\{ \begin{array}{l} 1,5 \\ 1,25 + \frac{a_1}{2 \cdot h_c} \end{array} \right. \tag{7.45}$$

- mit
- $a_1$  Abstand vom Wandende zu dem am nächsten gelegenen Rand der belasteten Fläche
  - $h_c$  Höhe der Wand bis zur Ebene der Lasteintragung
  - $A_b$  Belastete Teilfläche
  - $A_{ef}$  Wirksame Wandfläche =  $l_{efm} \cdot t$
  - $l_{efm}$  Wirksame Basis des Trapezes, unter dem sich die Last ausbreitet, ermittelt in halber Wand- oder Pfeilerhöhe
  - $t$  Wanddicke

Hierbei soll die Lastausmitte, gemessen von der Schwerachse der Wand nicht größer als  $t/4$  sein (Bild 7.17). Weiterhin ist folgende Bedingung einzuhalten:

$$\frac{A_b}{A_{ef}} \leq 45 \tag{7.46}$$

- mit
- $A_b$  Belastete Teilfläche
  - $A_{ef}$  Wirksame Wandfläche =  $l_{efm} \cdot t$

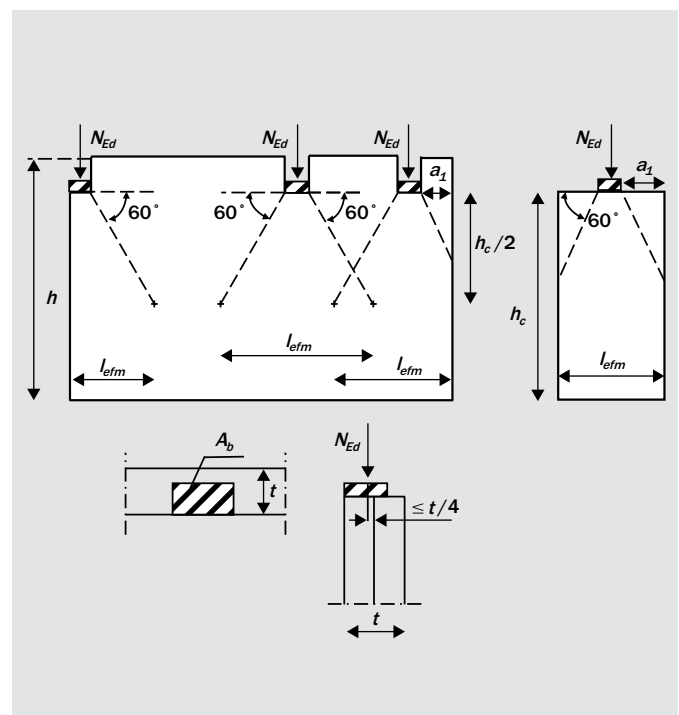


Bild 7.17: Wände unter Teilflächenlasten nach DIN EN 1996-1-1



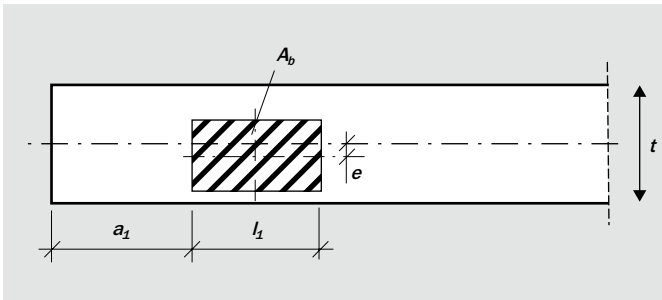


Bild 7.18: Teilflächenpressung bei randnaher Einzellast nach DIN EN 1996-1-1/NA

b) Berechnung des Erhöhungsfaktors für Lochsteine und generell bei randnahen Einzellasten

Für randnahe Einzellasten ( $a_1 \leq 3 \cdot l_1$ ) kann ein erhöhter Wert  $\beta$  mit Gleichung (7.47) berechnet werden (Bild 7.18), wenn die folgenden Bedingungen eingehalten sind:

- Die Belastungsfläche ist auf  $A_b \leq 2 \cdot t^2$  begrenzt.
- Die Exzentrizität des Schwerpunktes der Teilfläche  $e < t/6$

$$\beta = 1 + 0,1 \cdot \frac{a_1}{c} \leq 1,50 \quad (7.47)$$

mit

$a_1$  Abstand vom Wandende zu dem am nächsten gelegenen Rand der belasteten Fläche

$l_1$  Breite der Lasteinleitung

Falls der Abstand der Last zum Wandende  $a_1 = 0$  beträgt, ist die Berücksichtigung erhöhter Auflagerpressungen unzulässig. Der Faktor  $\beta$  ist in diesem Fall mit 1,0 anzusetzen.

Der Nachweis der Teilflächenpressung unter einer konzentrierten Einzellast ersetzt nicht die Nachweise an Wandkopf und Wandfuß und den Nachweis der Knicksicherheit in Wandhöhenmitte. Daher muss stets auch immer die zulässige vertikale Tragfähigkeit in halber Wandhöhe eingehalten sein. Dies gilt einschließlich der Beanspruchungen durch andere Vertikallasten und insbesondere bei dicht nebeneinander liegenden Teilflächenlasten mit Überschneidung der Lastausbreitungsflächen.

Hohe Teilflächenlasten sollten nach Möglichkeit auf Vollsteinen aufliegen, deren Länge gleich der erforderlichen Auflagerlänge zuzüglich eines beidseitigen Überstands ist. Dieser ergibt sich unter der Annahme einer Lastverteilung von  $60^\circ$  bis zur Grundfläche des Vollmaterials. Bei einem Endauflager ist ein Überstand nur zu einer Seite erforderlich.

### 7.6.2 Teilflächenpressung rechtwinklig zur Wandebene

Für Teilflächenpressungen rechtwinklig zur Wandebene gelten gemäß DIN EN 1996-1-1/NA NCI zu 6.1.3 (NA.9) folgende Bedingungen:

- Der Bemessungswert der Tragfähigkeit kann mit  $\beta = 1,3$  bestimmt werden.
- Bei horizontalen Einzellasten  $F_{Ed} > 4,0$  kN ist zusätzlich die Querkrafttragfähigkeit in den Lagerfugen der belasteten Steine in Plattenrichtung nachzuweisen (siehe Kapitel 7.4.3).

- Bei Loch- und Kammersteinen ist z.B. durch Verteilungsplatten sicherzustellen, dass die Druckkraft auf mindestens zwei Stege übertragen wird.

Bei den in Deutschland für die Anwendung nach Eurocode 6 geregelten Kalksandsteinen sind die Anforderungen hinsichtlich Verteilungsplatten und Stegen auch bei Lochsteinen immer eingehalten.

## 7.7 Nachweis der Gebrauchstauglichkeit

### 7.7.1 Allgemeines

Bei einer Berechnung im Grenzzustand der Tragfähigkeit mit dem genaueren Berechnungsverfahren nach DIN EN 1996-1-1/NA ist in der Regel auch die Gebrauchstauglichkeit erfüllt. Nur in wenigen Sonderfällen sind zusätzlich die nachfolgenden Bedingungen unter Berücksichtigung eines linear-elastischen Materialverhaltens einzuhalten.

### 7.7.2 Nachweis auf Biegung mit Normalkraft in Plattenrichtung

Bei Beanspruchung aus vertikalen Lasten mit und ohne horizontalen Einwirkungen senkrecht zur Wandebene darf die planmäßige Ausmitte in der charakteristischen Bemessungssituation (ohne Berücksichtigung der ungewollten Ausmitte, der Kriechausmitte und der Stabauslenkung nach Theorie II. Ordnung) bezogen auf den Schwerpunkt des Gesamtquerschnitts rechnerisch nicht größer als  $t/3$  sein. Ist die rechnerische Ausmitte der resultierenden Last in der charakteristischen Bemessungssituation aus Decken und darüber befindlichen Geschossen infolge der Knotenmomente am Wandkopf bzw. -fuß größer als  $1/3$  der Wanddicke  $t$ , so darf diese aber zu  $1/3 \cdot t$  angenommen werden.

In diesem Fall ist möglichen Rissen in Mauerwerk und Putz infolge der entstehenden Deckenverdrehung durch konstruktive Maßnahmen – z.B. Fugenausbildung, konstruktive Zentriermaßnahmen, Kantennut usw. mit entsprechender Ausbildung der Außenhaut – entgegenzuwirken.

Der rechnerische Nachweis der Ausmitte in der beschriebenen Bemessungssituation ist in jedem Fall eingehalten, da die Ausmitte ohnehin zu  $t/3$  gesetzt werden darf. Wichtig ist aber, dass bei größeren Ausmitten im Grenzzustand der Tragfähigkeit Überlegungen angestellt werden müssen, ob infolge der größeren Verdrehungen am Endauflager von Deckenplatten punktuell – im Hinblick auf das Tragverhalten unbedenkliche – Rissbildungen sichtbar werden können.

An der Gebäudeaußenseite sind bei Kalksandstein-Mauerwerk aber im Allgemeinen ohnehin keine Maßnahmen erforderlich, da der Fassadenaufbau (z.B. Wärmedämm-Verbundsysteme) oder die Verblendschale bei zweischaligem Mauerwerk mögliche begrenzte Rissbildungen überdecken. Auf der Innenseite ist in der Regel ein Kellenschnitt im Putz am Übergang zur Decke (Kantennut) ausreichend. Bei sehr großen Verdrehungen kann auch zusätzlich eine konstruktive – rechnerisch nicht zu berücksichtigende – Zentrierung mit einem schmalen weichen Auflagerstreifen an der Innenseite des Auflagers vorgenommen werden.

Nur bei Endauflagern weit gespannter Decken im Innenbereich – z.B. am Rand von Empfangshallen mit Lufträumen, die über mehrere Geschosse reichen – sind ggf. weitergehende Maßnahmen (z.B. konstruktive Zentrierung mit weichem Auflagerstreifen und Kantennut an der Innenseite sowie rissüberbrückendes Putzgewebes oder elastische überdeckte Scheinfuge auf der Außenseite)

erforderlich. Nur in diesem Fall ist ggf. auch die zusätzliche rechnerische Überprüfung im Grenzzustand der Gebrauchstauglichkeit in der oben genannten Bemessungssituation sinnvoll, um die Erfordernis entsprechender Maßnahmen zu überprüfen.

### 7.7.3 Nachweis auf Biegung mit Normalkraft in Scheibenrichtung

Bei horizontaler Scheibenbeanspruchung in Längsrichtung von Wänden mit Abmessungen  $l/h < 0,5$  darf am Wandfuß die planmäßige Ausmitte in der häufigen Bemessungssituation (ohne Berücksichtigung der ungewollten Ausmitte und der Kriechausmitte) bezogen auf den Schwerpunkt des Gesamtquerschnitts rechnerisch nicht größer als  $1/3$  der Wandlänge  $l$  sein.

Dieser Nachweis ist nur bei sehr kurzen Wänden und Pfeilern erforderlich, wenn ein rechnerischer Aussteifungsnachweis geführt werden muss und die kurzen Wände auch tatsächlich bei diesem Nachweis als Aussteifungsscheiben berücksichtigt werden. In der Regel erfolgt die Gebäudeaussteifung aber durch vorhandene längere Wände (z.B. Wohnungstrennwände), so dass kurze Pfeiler mit  $l/h < 0,5$  beim Aussteifungsnachweis ohnehin meist unberücksichtigt bleiben können.

### 7.7.4 Nachweis der Querkrafttragfähigkeit in Scheibenrichtung

Sofern beim Nachweis des Reibungsversagens der Rechenwert der Haftscherfestigkeit in Ansatz gebracht wird, ist bei Windscheiben mit einer Ausmitte  $e > l/6$  zusätzlich nachzuweisen, dass die rechnerische Randdehnung aus der Scheibenbeanspruchung unter maximaler Horizontallast im Grenzzustand der Gebrauchstauglichkeit an der gezogenen Wandkante den Wert  $\varepsilon_R = 10^{-4}$  nicht überschreitet. Bei der Berechnung von  $\varepsilon_R$  darf für den Elastizitätsmodul des Mauerwerks ein Wert von  $E = 1.000 \cdot f_k$  angenommen werden.

Die Länge der Wandscheibe wird mit  $l$ , die überdrückte Länge mit  $l_{c,lin}$  beschrieben, welche sich nach Gleichung (7.31) berechnet. Die rechnerische Randstauchung wird mit  $\varepsilon_D$  und die rechnerische Randdehnung mit  $\varepsilon_R$  angegeben und berechnen sich folgendermaßen:

$$\varepsilon_R = \frac{\sigma_D}{1.000 \cdot f_k} \cdot \left( \frac{l}{l_{c,lin}} - 1 \right) \leq 10^{-4} \quad (7.48)$$

$$\varepsilon_D = \frac{\sigma_D}{1.000 \cdot f_k} \quad (7.49)$$

mit

$\varepsilon_R$	Rechnerische Randdehnung
$\varepsilon_D$	Rechnerische Randstauchung
$\sigma_D$	Vorhandene Druckspannung nach Gleichung (7.50)
$l$	Wandlänge
$l_{c,lin}$	Überdrückte Wandlänge bei linear-elastischer Spannungsverteilung nach Gleichung (7.31) im Grenzzustand der Gebrauchstauglichkeit ohne Berücksichtigung des Teilsicherheitswerts $\gamma_Q$
$f_k$	Charakteristischer Wert der Mauerwerkdruckfestigkeit nach Kapitel 4.2

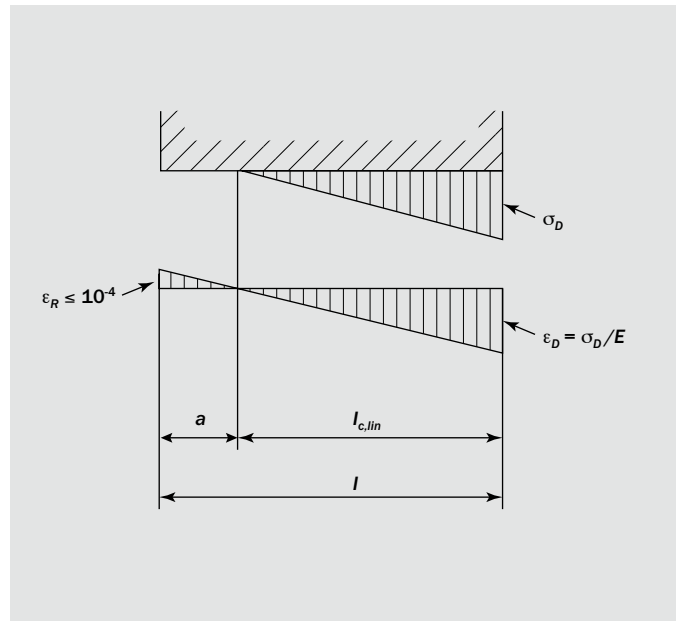


Bild 7.19: Randdehnungsnachweis nach DIN EN 1996-1-1/NA

$$\sigma_D = \frac{2 \cdot N_{Ed}}{l_{c,lin} \cdot t} \quad (7.50)$$

mit

$N_{Ed}$	Bemessungswert der einwirkenden Normalkraft in der charakteristischen Bemessungssituation
$l_{c,lin}$	Überdrückte Wandlänge bei linear-elastischer Spannungsverteilung nach Gleichung (7.31) im Grenzzustand der Gebrauchstauglichkeit ohne Berücksichtigung des Teilsicherheitswerts $\gamma_Q$
$t$	Wanddicke

Dieser Nachweis entspricht der aus DIN 1053-1 bekannten Vorgehensweise und soll auf Grundlage des vereinfachten Kragarmmodells bei rechnerischen Ausmitten  $e > t/6$  sicherstellen, dass durch Überschreiten der Haftzugfestigkeit Stein-Mörtel bei wechselnder Beanspruchungsrichtung auch theoretisch keine klaffenden Fugen auftreten, die den Haftverbund in der Mörtelfuge stören. Daher ist der Nachweis entbehrlich, wenn beim Nachweis im Grenzzustand der Tragfähigkeit auf den Ansatz der Haftscherfestigkeit verzichtet wird.

## 8 BAUTEILE UND KONSTRUKTIONSDetails

### 8.1 Einführung

Die Behandlung von Bauteilen und Konstruktionsdetails erfolgt in verschiedenen Abschnitten des Eurocode 6. In Teil 1-1 sind beispielsweise die bauliche Durchbildung einschließlich der Zulässigkeit von Schlitzten sowie konstruktive Festlegungen zur Bemessung zweischaliger Wände geregelt. Weiterhin werden Ringanker und Flachstürze behandelt. In Teil 2 von DIN EN 1996 wird mit Angabe der Abstände von Dehnungsfugen in der Außenschale auch auf die Ausführung dieser Wände eingegangen. Darüber hinaus enthält DIN EN 1996-2 Hinweise zu den zulässigen Abweichungen bei der Herstellung von Mauerwerk. Nachfolgend werden Konstruktionsdetails für verschiedene Bauteile erläutert und Angaben zur Bemessung sowie zur fachgerechten Ausführung gemacht.

### 8.2 Tragende und aussteifende Bauteile

Wände, die mehr als ihre Eigenlast aus einem Geschoss abtragen, werden als tragende Wände bezeichnet. Als tragend gelten auch Wände, die andere tragende Wände oder das Gebäude aussteifen. Wände, die rechtwinklig zur Wandebene durch horizontale Kräfte belastet werden, können dagegen auch als nicht tragende Wände ausgebildet werden. Tragende Innen- und Außenwände müssen nach DIN EN 1996-1-1/NA Abschnitt 8.1.2 (2) eine Wanddicke von mindestens 11,5 cm und gemäß Abschnitt 1.1.2 (1) einen Mindestquerschnitt von 0,04 m<sup>2</sup> aufweisen. Eine größere Wanddicke kann aufgrund der Standsicherheit oder bauphysikalischer Anforderungen notwendig werden. Die angegebene Mindestwanddicke von 11,5 cm gilt auch für aussteifende Wände (siehe Tafel 8.1).

Tragende und aussteifende Wände sollen unmittelbar auf Fundamente gegründet werden. Wenn dies nicht möglich ist, muss dafür Sorge getragen werden, dass die Abfangkonstruktionen die erforderliche Biegesteifigkeit aufweisen, um die Durchbiegungen gering zu halten. Für Mauerwerksbauten sind die in DIN EN 1992-1-1/NA geregelten Durchbiegungsbeschränkungen im Hinblick auf die Rissefreiheit der Wände nicht ausreichend. Als Abfangkonstruktionen werden im Regelfall Stahlbetonbalken oder Stahlträger ausgeführt, deren Durchbiegung 1/500 der Stützweite nicht überschreiten sollten. Bei Stahlbetonbalken ist hierbei auch der Einfluss der zeitabhängigen Verformungen (Kriechen und Schwinden des Betons) zu berücksichtigen.

### 8.3 Nicht tragende Wände

#### 8.3.1 Allgemeines

Entsprechend ihrer Definition dürfen nicht tragende Wände keine Lasten aus anderen Bauteilen aufnehmen oder weiterleiten.

Sie müssen jedoch in der Lage sein, auf sie selbst einwirkende Belastungen – z.B. infolge Eigengewicht oder Wind – auf andere tragende Bauteile abzutragen. Demzufolge sind aussteifende Wände, welche ausschließlich der Aussteifung tragender Wände dienen, ebenfalls tragende Wände und können nicht mit den nachfolgenden Regelungen erfasst werden.

Grundsätzlich ist zwischen nicht tragenden Außenwänden (z.B. Giebelwände oder Ausfachungswände bei Stahlbetonskelettbauten) und nicht tragenden Innenwänden (z.B. Trennwänden) zu unterscheiden. In DIN EN 1996 sind Regelungen für nicht tragende Außen- und Innenwände zu finden. Nicht tragende innere Trennwände sind darüber hinaus in DIN 4103 geregelt.

#### 8.3.2 Nicht tragende Außenwände (Ausfachungsflächen)

Nicht tragende Außenwände sind Bauteile, die in vertikaler Scheibenrichtung überwiegend durch ihr Eigengewicht beansprucht werden. Sie müssen die auf ihre Fläche wirkenden Windlasten sicher auf die angrenzenden tragenden Bauteile, z.B. Wand- und Deckenscheiben, Stahl- oder Stahlbetonstützen und -unterzüge, abtragen.

Nicht tragende KS-Außenwände können entsprechend den gestellten Anforderungen einschalig oder mehrschalig, verputzt oder unverputzt, mit zusätzlicher Wärmedämmung, mit vorgehängter Fassade oder anderen Konstruktionen ausgeführt werden. Sind in nicht tragenden Außenwänden Fenster- oder Türöffnungen vorgesehen, die Einfluss auf Stabilität und Lastabtragung der Wand haben, ist ein statischer Nachweis der Wand erforderlich.

##### a) Vereinfachter Nachweis nach DIN EN 1996-3/NA

Bei vorwiegend windbelasteten, nicht tragenden Ausfachungswänden ist nach DIN EN 1996-3/NA Anhang C kein gesonderter Nachweis erforderlich, wenn die Wände durch die angrenzenden Bauteile vierseitig gehalten sind (z.B. durch Verzahnung, Versatz oder Anker) und die Größe der Ausfachungsflächen  $A_w = h \cdot l$  nach Tafel 8.2 eingehalten ist. Zur Ermittlung des Seitenverhältnisses der Ausfachungsflächen sind die lichten Maße des Ausfachungsmauerwerks zwischen den angrenzenden tragenden Bauteilen (Stützen, Riegel usw.) zu verwenden. Die angegebenen Höhen über Gelände beziehen sich auf die Oberkante der jeweiligen Ausfachungsfläche. Eine Stoßfugenvermörtelung ist entsprechend DIN EN 1996-3/NA auch bei zweiachsigem Lastabtrag nicht zwingend erforderlich. Eine Anwendung der Tafel 8.2 ist nur zulässig, wenn das Überbindemaß  $l_{o1} \geq 0,4 \cdot h_u$  beträgt.

##### b) Erhöhte Werte der Ausfachungsflächen für Mauerwerk mit Normalmauermörtel

Die in den Normen, z.B. auch in DIN EN 1996-3/NA angegebenen Größtwerte von Ausfachungsflächen nicht tragender Au-

Tafel 8.1: Mindestwanddicken nach DIN EN 1996/NA

Wand	Normativer Verweis	Mindestwanddicke [cm]
Tragende Innen- und Außenwände, aussteifende Wände, tragende Innenschalen zweischaliger Außenwände	DIN EN 1996-1-1/NA, Kapitel 8.1.2 (2) DIN EN 1996-3/NA, Kapitel 4.2.1.1	11,5
Mauerwerkswände, die durch Erddruck belastet sind	DIN EN 1996-1-1/NA, Kapitel 6.3.4 DIN EN 1996-3/NA, Kapitel 4.5	24,0
Ausfachungsflächen von nicht tragenden Außenwänden	DIN EN 1996-3/NA, Anhang NA.C	11,5
Außenschale zweischaliger Außenwände	DIN EN 1996-2/NA, Anhang NA.D	9,0
Außenschale zweischaliger Außenwände mit Kerndämmung	DIN EN 1996-2/NA, Anhang NA.D	9,0

Tafel 8.2: Zulässige Größtwerte der Ausfachungsfläche von nicht tragenden Außenwänden ohne rechnerischen Nachweis nach DIN EN 1996-3/NA

Alle Stein-Mörtel-Kombinationen nach DIN EN 1996-3/NA, ohne Stoßfugenvermörtelung, Überbindemaß $l_{ol} \geq 0,4 \cdot h_u$						
Wanddicke $t$ [mm]	Zulässige Größtwerte <sup>1), 2)</sup> der Ausfachungsfläche $A_w$ in m <sup>2</sup> bei einer Höhe über Gelände von					
	0 m bis 8 m			8 m bis 20 m <sup>3)</sup>		
	$h/l \leq 0,5$	$h/l = 1,0$	$h/l \geq 2,0$	$h/l \leq 0,5$	$h/l = 1,0$	$h/l \geq 2,0$
115 <sup>3)</sup>	8/11 <sup>4)</sup>	12/16 <sup>4)</sup>	8/11 <sup>4)</sup>	–	–	–
150	8/11 <sup>4)</sup>	12/16 <sup>4)</sup>	8/11 <sup>4)</sup>	5/7 <sup>4)</sup>	8/11 <sup>4)</sup>	5/7 <sup>4)</sup>
175	14	20	14	9	13	9
240	25	36	25	16	23	16
$\geq 300$	33	50	33	23	35	23

<sup>1)</sup> Bei Seitenverhältnissen  $0,5 < h/l < 2,0$  dürfen die zulässigen Größtwerte der Ausfachungsflächen geradlinig interpoliert werden.  
<sup>2)</sup> Die angegebenen Werte gelten für KS-Mauerwerk mit Normalmauermörtel mindestens NM IIa und Dünnbettmörtel.  
<sup>3)</sup> In Windlastzone 4 nur im Binnenland zulässig  
<sup>4)</sup> Bei Verwendung von Kalksandsteinen (Festigkeitsklasse  $\geq 12$ ) dürfen die größeren Werte verwendet werden.

ßenwände aus Kalksandstein dürfen nach Kirtschig (1993) bei Verwendung von Kalksandsteinen der Höhe  $h_u = 238$  mm oder 248 mm (KS-Blocksteine und KS-Hohlblocksteine (auch als Plansteine)) vermauert mit Normalmauermörtel NM III und Stoßfugenvermörtelung sowie einem Überbindemaß von  $l_{ol} \geq 0,4 \cdot h_u$  überschritten werden. Die Steine sind vorzunässen. Unter diesen Voraussetzungen sind in einigen Fällen – siehe Tafel 8.3 – auch dreiseitig gehaltene Wände mit oberem freiem Rand als Ausfachungsflächen realisierbar.

c) Erhöhte Werte der Ausfachungsflächen für Mauerwerk mit Dünnbettmörtel

Nach DIN EN 1996-1-1 können Ausfachungsflächen mit Hilfe eines Verfahrens unter Verwendung von Biegemomentenkoeffizienten nachgewiesen werden. Gemäß dem zugehörigen Nationalen Anhang ist die Anwendung dieses Verfahrens mit den angegebenen Parametern jedoch nicht zulässig, da die im EC 6 angegebenen Biegemomentenkoeffizienten die begrenzte Rotationskapazität von Mauerwerk nicht hinreichend abdecken. Daher

wurde in verschiedenen Forschungsvorhaben an der Technischen Universität Darmstadt ein vereinfachtes Bemessungsverfahren zur Bestimmung der im Grenzzustand der Tragfähigkeit aufnehmbaren Beanspruchungen für nicht tragende Wände entwickelt. Dieses erlaubt gleichzeitig auch die Angabe zulässiger Ausfachungsflächen in Abhängigkeit der Windbeanspruchung.

Mit Hilfe eines Tragfähigkeitskoeffizienten  $Y_w$ , welcher die verschiedenen Einflussgrößen wie Wandgeometrie, Lagerungsbedingungen und das Verhältnis der Biegezugfestigkeiten in horizontaler und vertikaler Richtung erfasst, kann die Tragfähigkeit biegebeanspruchter Ausfachungsflächen einfach und praxisnah bestimmt werden.

Nach dieser Nachweismethodik ergibt sich für die zulässige Ausfachungsfläche  $A_w$ :

$$A_w = t^2 \cdot \frac{f_{xk1}}{\mu_t} \cdot \frac{1}{\gamma_M} \cdot \frac{1}{w_d} \cdot Y_w \tag{8.1}$$

Tafel 8.3: Erhöhte Größtwerte der Ausfachungsflächen von nicht tragenden Außenwänden mit Normalmauermörtel

KS-Blocksteine und KS-Hohlblocksteine mit Steinhöhen $h_u = 238$ oder 248 mm, mit Stoßfugenvermörtelung, NM III						
Wanddicke $t$ <sup>2)</sup> [mm]	Erhöhte Größtwerte <sup>1)</sup> der Ausfachungsfläche $A_w$ [m <sup>2</sup> ] bei einer Höhe über Gelände von					
	0 m bis 8 m			8 m bis 20 m <sup>3)</sup>		
	$h/l \leq 0,5$	$h/l = 1,0$	$h/l \geq 2,0$	$h/l \leq 0,5$	$h/l = 1,0$	$h/l \geq 2,0$
<b>4-seitig gehalten; <math>l_{ol} \geq 0,4 \cdot h_u</math></b>						
115	11	16	11	–	–	–
150	11	16	11	7	11	7
175	22	20	22	13	13	13
240	38	36	38	25	23	25
$\geq 300$	60	54	60	38	35	38
<b>3-seitig gehalten; oberer Rand frei; <math>l_{ol} \geq 0,4 \cdot h_u</math></b>						
175	8	10	16	–	–	–
240	16	20	30	10	12	18
$\geq 300$	25	30	45	16	20	28

<sup>1)</sup> Bei Seitenverhältnissen  $0,5 < h/l < 2,0$  dürfen die zulässigen Größtwerte der Ausfachungsflächen geradlinig interpoliert werden.  
<sup>2)</sup> Für andere Wanddicken dürfen die Zwischenwerte geradlinig interpoliert werden.  
<sup>3)</sup> In Windlastzone 4 nur im Binnenland zulässig

mit

$t$	Wanddicke
$f_{xk1}$	Vertikale Biegezugfestigkeit
$f_{xk2}$	Horizontale Biegezugfestigkeit
$\mu_t$	Biegezugverhältnis: $\mu_t = f_{xk1}/f_{xk2}$
$Y_W$	Bezogene Traglast in Abhängigkeit von: Lagerungsbedingungen, $h/l$ , $\mu_t$
$\gamma_M$	Teilsicherheitsbeiwert auf der Widerstandsseite: $\gamma_M = 1,5$ nach Kapitel 3.4
$w_d$	Bemessungswert der Windlast nach Gleichung (8.2)

In Tafel 8.4 werden die zulässigen Ausfachungsflächen für Mauerwerk aus KS-Plansteinen und KS XL ( $h_u$  und  $l_u \geq 248$  mm) mit Dünnbettmörtel und Überbindemaßen  $l_{ol}/h_u \geq 0,4$  angegeben. Für ein Überbindemaß von  $0,2 \leq l_{ol}/h_u < 0,4$  sind die Werte um 50 % abzumindern. Eine Stoßfugenvermörtelung ist nicht erforderlich. Die Werte der Stein-Mörtel-Kombinationen stammen aus entsprechenden Gutachten auf Grundlage statistischer Auswertungen ( $f_{xk1} = 0,2$  N/mm<sup>2</sup>;  $\mu_t = f_{xk1}/f_{xk2} \leq 1,11$ ). Für die Berechnung der Bemessungswindlast nach DIN EN 1991-1-4/NA wurden die folgenden in den überwiegenderen Fällen geltenden Faktoren verwendet:

$$w_d = \gamma_Q \cdot c_{pe,10} \cdot q_p = 1,5 \cdot 0,8 \cdot q_p \tag{8.2}$$

mit

$\gamma_Q$	Teilsicherheitsbeiwert für Windeinwirkung auf der Einwirkungsseite nach Kapitel 3.3
$c_{pe,10}$	Aerodynamischer Außendruckbeiwert für vertikale Wände für den Bereich D nach Kapitel 3.2.3 (Abgedeckt werden damit die Bereiche B, C, D und E. Der Bereich A mit erhöhtem aerodynamischem Außendruckbeiwert liegt an den Wandecken im Bereich von haltenden Querwänden und ist daher für die Ermittlung von zulässigen Ausfachungsflächen nicht relevant.)
$q_p$	Vereinfachter charakteristischer Geschwindigkeitsdruck nach Kapitel 3.2.3

In Tafel 8.4 sind für verschiedene Lagerungsbedingungen sowie verschiedene Verhältnisse  $h/l$  die zulässigen Ausfachungsflächen in den folgenden Anwendungsbereichen angegeben:

- Windzone 1: Gebäudehöhe  $h$  bis 18 m
- Windzone 2: Gebäudehöhe  $h$  bis 10 m

Für die Anwendung in anderen Windzonen (z.B. WZ 2 mit  $h > 10$  m, WZ 3 und WZ 4) müssen die in Tafel 8.4 angegebenen Ausfachungsflächen mit dem entsprechenden Faktor  $k_{wd}$  aus Tafel 8.5 multipliziert werden. Für die Windzone WZ 1 und Gebäudehöhen  $h \leq 10$  m können die in der Tafel 8.4 angegebenen Ausfachungsflächen noch mit dem Faktor  $k_{wd}$  aus Tafel 8.5 erhöht werden.

$$\text{zul } A_w = A_{w0} \cdot k_{wd} \tag{8.3}$$

mit

$A_{w0}$	Ausfachungsfläche für WZ 1 bis $h = 18$ m und WZ 2 (Binnenland) bis $h = 10$ m nach Tafel 8.4
$k_{wd}$	Faktor zur Umrechnung der zulässigen Ausfachungsflächen in andere Windzonen nach Tafel 8.5

Wesentlichen Einfluss auf die Größe der zulässigen Ausfachungsfläche hat eine vorhandene seitliche Einspannung der

Ausfachungsfläche. Falls diese Lagerungsbedingung angenommen wird, so ist die seitliche Einspannung in die aussteifenden Bauelemente konstruktiv sicherzustellen.

**8.3.3 Nicht tragende Innenwände**

Nicht tragende Innenwände sind Raumtrennwände, die keine statischen Aufgaben für die Gesamtkonstruktion, insbesondere die Gebäudeaussteifung, zu erfüllen haben. Sie können entfernt werden, ohne dass die Standsicherheit des Gebäudes beeinträchtigt wird. Die Standsicherheit der nicht tragenden Innenwände ist durch die Verbindung mit den an sie angrenzenden Bauteilen (Querwände oder gleichwertige Maßnahmen und Decken) gegeben, sofern zulässige Grenzlängen (früher: Grenzabmessungen) der Wände nicht überschritten werden.

Nicht tragende KS-Innenwände und ihre Anschlüsse müssen so ausgebildet sein, dass sie folgende Anforderungen nach DIN 4103-1 erfüllen:

- Sie müssen statischen – vorwiegend ruhenden – sowie stoßartigen Belastungen, wie sie im Gebrauchszustand entstehen können, widerstehen.
- Sie müssen, neben ihrer Eigenlast einschließlich Putz oder Bekleidung, die auf ihre Fläche wirkenden Lasten aufnehmen und auf andere Bauteile, wie Wände, Decken und Stützen, abtragen.
- Sie müssen leichte Konsollasten aufnehmen, deren Wert  $q_k \leq 0,4$  kN/m beträgt (Lastanordnung: Bild 8.1). Bilder, Buchregale, kleine Wandschränke u.Ä. lassen sich so an jeder Stelle der Wand unmittelbar mit einem geeigneten Befestigungsmittel anbringen.
- Sie dürfen sowohl bei weichen als auch bei harten Stößen nicht zerstört oder örtlich durchstoßen werden.
- Sie müssen zum Nachweis ausreichender Biegegrenztragfähigkeit eine horizontale Streifenlast  $q_{h,k}$  aufnehmen, die 0,9 m über dem Fußpunkt der Wand angreift (Bild 8.1).

Nicht tragende innere Trennwände sind auch mit Wanddicken  $t < 115$  mm zulässig. Hierfür werden spezielle Kalksandsteinprodukte angeboten. Die maximale Wandhöhe nicht tragender

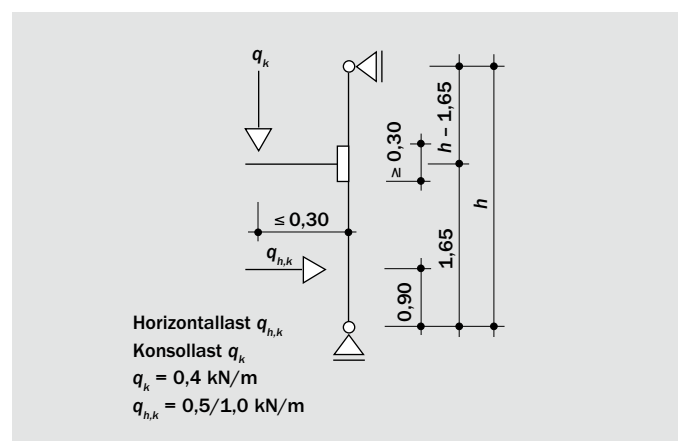


Bild 8.1: Statische Belastungen nach DIN 4103-1



Tafel 8.4: Erhöhte Größtwerte der Ausfachungsflächen von nicht tragenden Außenwänden mit Dünnbettmörtel

KS-Plansteine und KS-XL, KS XL-E und KS XL-N ohne Stoßfugenvermörtelung mit Dünnbettmörtel, Überbindemaß <sup>1)</sup> $l_{ol} \geq 0,4 \cdot h_u$						
Erhöhte Größtwerte der Ausfachungsflächen $A_{wo}$ in m <sup>2</sup> in den Windzonen WZ 1 bis $h \leq 18$ m und WZ 2 (Binnenland) bis $h \leq 10$ m <sup>2)</sup>						
4-seitig gehalten; seitlich gelenkig gelagert						
Wanddicke $t$ [mm]	Verhältnis $h/l$ (Verhältnis der Wandhöhe zur Wandlänge) <sup>3)</sup>					
	0,30	0,50	0,75	1,00	1,50	2,00
115	11,7	7,4	6,1	5,9	6,4	7,2
150	19,9	12,5	10,3	10,0	10,8	12,2
175	27,0	17,0	14,0	13,6	14,7	16,6
200	35,3	22,2	18,3	17,8	19,2	21,7
240	50,9	32,0	26,4	25,6	27,7	31,2
300	79,5	50,0	41,3	40,0	43,3	48,8
365	117,6	74,1	61,1	59,2	64,1	72,2
4-seitig gehalten; seitlich eingespannt						
Wanddicke $t$ [mm]	Verhältnis $h/l$ (Verhältnis der Wandhöhe zur Wandlänge) <sup>3)</sup>					
	0,30	0,50	0,75	1,00	1,50	2,00
115	11,8	7,8	7,7	8,5	10,5	12,5
150	20,0	13,3	13,1	14,4	17,8	21,3
175	27,3	18,1	17,8	19,7	24,3	28,9
200	35,6	23,6	23,3	25,7	31,7	37,8
240	51,3	34,0	33,5	37,0	45,7	54,4
300	80,1	53,2	52,4	57,8	71,4	85,0
365	118,6	78,7	77,5	85,5	105,7	125,8
3-seitig gehalten; oberer Rand frei; seitlich gelenkig gelagert						
Wanddicke $t$ [mm]	Verhältnis $h/l$ (Verhältnis der Wandhöhe zur Wandlänge) <sup>3)</sup>					
	0,30	0,50	0,75	1,00	1,50	2,00
115	3,0	2,7	2,9	3,3	4,5	5,8
150	5,2	4,5	4,9	5,6	7,6	9,8
175	7,1	6,2	6,6	7,6	10,3	13,4
200	9,2	8,0	8,6	10,0	13,5	17,5
240	13,3	11,6	12,4	14,3	19,4	25,2
300	20,7	18,1	19,4	22,4	30,3	39,4
365	32,4	28,3	30,3	35,0	47,4	61,5
3-seitig gehalten; oberer Rand frei; seitlich eingespannt						
Wanddicke $t$ [mm]	Verhältnis $h/l$ (Verhältnis der Wandhöhe zur Wandlänge) <sup>3)</sup>					
	0,30	0,50	0,75	1,00	1,50	2,00
115	4,6	5,0	5,5	6,1	7,5	9,2
150	7,9	8,4	9,3	10,4	12,8	15,7
175	10,7	11,5	12,7	14,1	17,5	21,3
200	14,0	15,0	16,6	18,4	22,8	27,9
240	20,1	21,6	23,8	26,5	32,8	40,1
300	31,5	33,7	37,3	41,5	51,3	62,7
365	49,2	52,6	58,2	64,8	80,2	98,0

<sup>1)</sup> Bei Überbindemaßen  $0,2 \leq l_{ol}/h_u < 0,4$  sind die zulässigen Größtwerte der Ausfachungsflächen um 50 % abzumindern.

<sup>2)</sup> In anderen Windzonen ist der Tabellenwert mit dem Faktor  $k_{wz}$  nach Tafel 8.5 zu multiplizieren.

<sup>3)</sup> Zwischenwerte dürfen geradlinig interpoliert werden.



Tafel 8.5: Faktor  $k_{wd}$  für die Umrechnung der Windlast in andere Windlastzonen nach DIN EN 1991-1-4/NA

Windzone		Faktor $k_{wd}$ für die Bemessungswindlast bei einer Gebäudehöhe $h$ in den Grenzen von		
		$h \leq 10$ m	$10$ m $< h \leq 18$ m	$18$ m $< h \leq 25$ m
1	Binnenland	1,33	1,00	0,89
2	Binnenland	1,00	0,80	0,73
	Küste <sup>1)</sup> und Inseln der Ostsee	0,80	0,67	0,62
3	Binnenland	0,80	0,73	0,62
	Küste <sup>1)</sup> und Inseln der Ostsee	0,62	0,57	0,50
4	Binnenland	0,73	0,57	0,50
	Küste <sup>1)</sup> der Nord- und Ostsee und Inseln der Ostsee	0,53	0,47	0,42
	Inseln der Nordsee <sup>2)</sup>	0,47	–	–

<sup>1)</sup> Zur Küste zählt ein 5 km breiter Streifen, der entlang der Küste verläuft und landeinwärts gerichtet ist.

<sup>2)</sup> Auf den Inseln der Nordsee ist der Böengeschwindigkeitsdruck für Bauwerke über 10 m in Abhängigkeit der Höhe zu ermitteln (siehe DIN EN 1991-1-4/NA).

Innenwände aus Kalksandsteinen kann in Abhängigkeit von der Steinrohddichte, der Wanddicke und dem Putzgewicht Tafel 8.6 entnommen werden. Die Lasten nicht tragender Trennwände auf Decken dürfen vereinfachend über einen flächig anzusetzenden Zuschlag auf die charakteristische Nutzlast berücksichtigt werden. Die in Tafel 8.6 angegebenen Werte gelten dabei für leichte Trennwände mit einem zulässigen Gesamtgewicht von bis zu 5,0 kN/m. Schwerere Trennwände (> 5,0 kN/m) müssen gemäß DIN EN 1991-1-1/NA als Linienlasten in der statischen Berechnung der Decken berücksichtigt werden (siehe auch Kapitel 3.2.2).

Entsprechend der Nutzung der Räume, zwischen denen die nicht tragenden KS-Innenwände errichtet werden sollen, sind beim Nachweis der Biegegrenztragfähigkeit in Abhängigkeit vom Einbaubereich unterschiedlich große horizontale Streifenlasten

anzusetzen. Nach DIN 4103-1 werden die Einbaubereiche wie folgt definiert:

Einbaubereich 1: Bereiche mit geringer Menschenansammlung, z.B. Wohnungen, Hotel-, Büro-, Krankenräume und ähnlich genutzte Räume einschließlich der Flure:

$$q_{h1,k} = 0,5 \text{ kN/m}$$

Einbaubereich 2: Bereiche mit großer Menschenansammlung, z.B. größere Versammlungsräume, Schulräume, Hörsäle, Ausstellungs- und Verkaufsräume und ähnlich genutzte Räume. Hierzu zählen auch stets Trennwände zwischen Räumen mit einem Höhenunterschied der Fußböden  $\geq 1,00$  m:

$$q_{h2,k} = 1,0 \text{ kN/m}$$




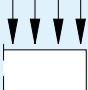
Tafel 8.6: Technische Daten von KS-Produkten für nicht tragende KS-Wände mit Linienlasten  $\leq 5$  kN/m

	Eigenschaft	Einheit				
	Wanddicke	[mm]	70	100	100	115
	Steinbezeichnung		KS BP7	KS BP10	KS BP10	KS L
	Steinrohddichteklasse		2,0	1,2	1,4	1,4
Statik <sup>1)</sup>	Maximale Wandhöhe bei Linienlast nach DIN EN 1991-1-1/NA ( $\leq 5$ kN/m)	[m]				
	mit Dünnlagenputz ( $d = 2 \cdot \text{ca. } 5$ mm)		3,45	3,70	3,25	2,85
	mit beidseitigem Gipsputz ( $d = 2 \cdot 10$ mm)		3,10	3,30	2,95	2,65
	Zuschlag zur Verkehrslast der Decke nach DIN EN 1991-1-1/NA	[kN/m <sup>2</sup> ]	1,2	1,2	1,2	1,2
Schallschutz <sup>1)</sup>	Direktschalldämm-Maß $R_w$ nach E DIN 4109-2:2013	[dB]				
	mit Dünnlagenputz ( $d = 2 \cdot \text{ca. } 5$ mm)		44	42	44	46
	mit beidseitigem Gipsputz ( $d = 2 \cdot 10$ mm)		45	43	45	47
Brandschutz	Feuerwiderstandsklasse nach DIN EN 1996-1-2/NA					
	mit Dünnlagenputz ( $d = 2 \cdot \text{ca. } 5$ mm)		EI 60	EI 90	EI 90	EI 120
	mit beidseitigem Gipsputz ( $d = 2 \cdot 10$ mm)		EI 90	EI 90	EI 90	EI 120

<sup>1)</sup> Die Ermittlung der Wandflächengewichte bzw. flächenbezogenen Masse der Wände ist unterschiedlich in DIN 1991-1-1/NA und DIN 4109.

Anmerkung: Wenn die maximalen Wandhöhen überschritten werden, ist ein Nachweis durch Ansatz einer Linienlast auf der Decke möglich. Wände mit höherem Wandeigengewicht (z.B. 115 mm dicke Wände der RDK 2,0) können alternativ zum Ansatz als Linienlast auch durch erhöhte Deckenzuschläge nach Röser/Gusia (2005) berücksichtigt werden.

Tafel 8.7: Zulässige Wandlängen [m] nicht tragender Trennwände mit und ohne Auflast bei vierseitiger bzw. dreiseitiger Halterung, vertikaler Rand frei

	Einbau- bereich	Wand- höhe [m]	Wanddicke [mm]					
			50	70	100	115/ 150	175/ 200	240
			Zulässige Wandlänge [m]					
 ohne Auflast	1	2,5	3	5	7			
		3	3,5	5,5	7,5			
		3,5	4	6	8	10	12	12
		4	–	6,5	8,5			
		4,5	–	7	9			
		> 4,5 – 6	–	–	–	–	12	12
	2	2,5	1,5	3	5	6		
		3	2	3,5	5,5	6,5		
		3,5	2,5	4	6	7	12	12
		4	–	4,5	6,5	7,5		
4,5		–	5	7	8			
> 4,5 – 6		–	–	–	–	12	12	
 mit Auflast <sup>1)</sup>	1	2,5	5,5	8				
		3	6	8,5				
		3,5	6,5	9	12	12	12	12
		4	–	9,5				
		4,5	–	–				
		> 4,5 – 6	–	–	–	–	12	12
	2	2,5	2,5	5,5	8			
		3	3	6	8,5			
		3,5	3,5	6,5	9	12	12	12
		4	–	7	9,5			
4,5		–	7,5	10				
> 4,5 – 6		–	–	–	–	12	12	
 ohne Auflast	1	2,5	1,5	2,5	3,5			
		3	1,75	2,75	3,75			
		3,5	2	3	4	5	8	12
		4	–	3,25	4,25			
		4,5	–	3,5	4,5			
		> 4,5 – 6	–	–	–	–	8	12
	2	2,5	0,75	1,5	2,5	3		
		3	1	1,75	2,75	3,25		
		3,5	1,25	2	3	3,5	6	12
		4	–	2,25	3,25	3,75		
4,5		–	2,5	3,5	4			
> 4,5 – 6		–	–	–	–	6	12	
 mit Auflast <sup>1)</sup>	1	2,5	2,75	4				
		3	3	4,25				
		3,5	3,25	4,5	6	8	10	12
		4	–	4,75				
		4,5	–	–				
		> 4,5 – 6	–	–	–	–	10	12
	2	2,5	1,25	2,75	4			
		3	1,5	3	4,25			
		3,5	1,75	3,25	4,5	6	8	12
		4	–	3,5	4,75			
4,5		–	3,75	5				
> 4,5 – 6		–	–	–	–	8	12	

Bei KS-Mauerwerk mit Dünnbettmörtel darf generell auf eine Stoßfugenmörtelung verzichtet werden.

Dies gilt auch bei Verwendung von Normalmauermörtel mit statisch zulässigen Wandlängen  $\geq 12$  m oder bei Wänden mit Wandlängen größer als die doppelte Wandhöhe.

Für Wanddicken von 50 und 70 mm sowie 100 mm unter Auflast im Einbaubereich 2 gelten die angegebenen Grenzmaße bei Verwendung von Normalmauermörtel NM III (trockene Kalksandsteine sind vorzunässen) oder Dünnbettmörtel. Bei Wanddicken  $\geq 115$  mm ist Normalmauermörtel mindestens der Mörtelgruppe IIa (trockene Kalksandsteine sind vorzunässen) oder Dünnbettmörtel zu verwenden.

<sup>1)</sup> Unter Auflast wird hierbei verstanden, dass die Wände an der Deckenunterkante voll vermörtelt sind und die darüber liegenden Decken infolge Kriechens und Schwindens sich auf die nicht tragenden Wände zum Teil absetzen können. Ganz allgemein gilt, dass das Verfugen zwischen dem oberen Wandende und der Decke mit Mörtel geringer Festigkeit eher zu empfehlen ist als das Dazwischenlegen von stark nachgiebigem Material. Dies gilt insbesondere dann, wenn davon ausgegangen werden kann, dass nach dem Verfugen in die Trennwände keine Lasten mehr aus Verformung infolge Eigengewichts der darüber liegenden Bauteile eingetragen werden. Das Vermörteln der Anschlussfuge zwischen nicht tragender Wand und Stahlbetondecken soll daher möglichst spät erfolgen.

Die Grenzabmessungen gemauerter nicht tragender Innenwände wurden in mehreren Untersuchungen von Kirtschig in Abhängigkeit der Halterung (drei- oder vierseitig), einer möglichen vertikalen Auflast sowie der Wanddicke und der verwendeten Steinart durch umfangreiche Versuche ermittelt. Diese werden seit Jahrzehnten im Mauerwerksbau angewendet und haben sich allgemein bewährt.


Bei dem Lastfall „mit Auflast“ handelt es sich nicht um eine planmäßige Auflast, z.B. aus darüber stehenden Wänden, sondern um einen ungewollten Lastabtrag der Decke infolge Kriechen und Schwinden. Werden die Trennwände an der Deckenunterkante voll vermörtelt, kann bei der Ermittlung der zulässigen Wandlängen vom Lastfall „mit Auflast“ ausgegangen werden.

Bei dreiseitiger Halterung ist zu unterscheiden, ob sich der freie Rand an der Wandseite oder am Wandkopf befindet. Bei Wandhöhen  $h > 6$  m ist stets ein statischer Nachweis erforderlich. Freie Wandlängen  $l > 12$  m sollten vermieden werden. Bei Verwendung von Kalksandsteinen mit Wanddicken  $t < 11,5$  cm ist Mörtelgruppe III oder Dünnbettmörtel erforderlich; bei  $t \geq 11,5$  cm genügt Mörtelgruppe IIa.

Die in den Tafel 8.7 und Tafel 8.8 aufgeführten Grenzmaße gelten für ein Überbindemaß  $l_{ol} \geq 0,4 \cdot h_w$ , da ein kreuzweiser Abtrag der auf die nicht tragende Wand wirkenden horizontalen Linienlast vorausgesetzt wird. Bei KS-Mauerwerk mit Dünnbettmörtel ist eine Stoßfugenvermörtelung nicht erforderlich, wenn der obere Rand gehalten ist (Tafel 8.7). Bei freiem oberem Rand (Tafel 8.8) sind die Stoßfugen generell zu vermörteln.

Bei KS-Mauerwerk mit Normalmauermörtel darf auf eine Stoßfugenvermörtelung verzichtet werden, wenn der Lastabtrag ausschließlich über die kürzere, vertikale Richtung erfolgt. Das ist

Tafel 8.8: Zulässige Wandlängen [m] nicht tragender innerer Trennwände ohne Auflast bei dreiseitiger Halterung, oberer Rand frei

	Dreiseitige Halterung <sup>1)</sup>	Ein- bau- bereich	Wand- höhe [m]	Wanddicke [mm]					
				50	70	100	115/ 150	175/ 200	240
				Zulässige Wandlänge [m]					
 ohne Auflast	1	2	3	7	8				
		2,25	3,5	7,5	9	9			
		2,5	4	8	10	10			
		3	5	9	10	10	12	12	
		3,5	6	10	12	12			
		4	–	10	12	12			
	4,5	–	10	12	12				
	> 4,5 – 6	–	–	–	–	12	12		
	2	2	1,5	3,5	5	6	8	8	
		2,25	2	3,5	5	6	9	9	
2,5		2,5	4	6	7	10	10		
3		–	4,5	7	8	12	12		
3,5		–	5	8	9	12	12		
4		–	6	9	10	12	12		
4,5	–	7	10	10	12	12			
> 4,5 – 6	–	–	–	–	12	12			

Die Stoßfugen sind generell zu vermörteln.

Für Wanddicken  $\leq 100$  mm ist Normalmauermörtel NM III (trockene Kalksandsteine sind vorzunässen) oder Dünnbettmörtel zu verwenden. Bei Wanddicken  $\geq 115$  mm ist Normalmauermörtel mindestens NM IIa (trockene Kalksandsteine sind vorzunässen) oder Dünnbettmörtel zu verwenden.

<sup>1)</sup> Die obere Halterung kann durch einen Ringbalken hergestellt werden. In diesem Fall gelten die Werte der Tafel 8.7.

gegeben, wenn bei vierseitig oder dreiseitig mit einem freien vertikalen Rand gehaltenen KS-Innenwänden die zulässigen Wandlängen 1,2 m betragen oder die Wandlänge größer als die doppelte Wandhöhe ist.

Bei Verwendung von Tafel 8.8 für dreiseitig gehaltene Wände mit oberem freiem Rand gelten die Werte nur für Vermauerung mit Stoßfugenvermörtelung (Normalmauermörtel oder Dünnbettmörtel).

Bei Überschreitung der zulässigen Wandlängen, können die Wandflächen durch Aussteifungsstützen z.B. aus Holz, Stahl oder Stahlbeton unterteilt werden. Der Planer muss entscheiden, ob die in den Tafel 8.7 und Tafel 8.8 angegebenen Grenzlängen tatsächlich ausgenutzt werden. Bei Wandhöhen > 4,5 m wird empfohlen, solche Wände durch horizontale Tragelemente (z.B. horizontale Riegel aus ausbetonierten KS -U-Schalen mit Bewehrung) zu unterteilen. Insbesondere bei Wandlängen > 6 m ist die Risseicherheit abzuschätzen und die Verformungsverträglichkeit der nicht tragenden inneren Trennwände und der angrenzenden Bauteile zu beurteilen.

### 8.3.4 Erhöhte Wandlängen für nicht tragende Innenwände aus KS-Bauplatten

Schlanke nicht tragende Innenwände aus KS-Bauplatten mit 70 mm Dicke haben sich seit vielen Jahren im Wohnungsbau, aber auch in Büro- und Wirtschaftsbauten, im Schul- und Krankenhausbau bewährt. Durch ihr günstiges Format und das Nut-Feder-System lassen sie sich äußerst rationell versetzen. Durch die Verarbeitung mit Dünnbettmörtel gelangt während der Herstellungsphase zudem wenig Baufeuchte in den Rohbau. Stoß- und Lagerfugen sind zu vermörteln. KS-Bauplatten sind auch für den nachträglichen Einbau, für Ausbauten und Sanierungen im Baubestand sehr gut geeignet.

Auch für nicht tragende Innenwände kann alternativ das bereits in Kapitel 8.3.2 im Abschnitt c erläuterte Bemessungsverfahren der Technischen Universität Darmstadt angewandt werden, um erforderlichenfalls größere Wandlängen ausnutzen zu können. Jedoch ist bei nicht tragenden Innenwänden eine direkte Berechnung der Wandlänge nicht möglich, da die bezogene Traglast  $Y_w$  von der absoluten Wandhöhe  $h$  und gleichzeitig über das Seitenverhältnis von der Wandlänge  $l$  abhängt, so dass eine iterative Berechnung erforderlich ist.

Nachfolgende Gleichung gibt die maximale Länge der Wand in Abhängigkeit der einwirkenden Horizontallast an.

$$l_{\max} = \frac{1}{q_{h,d}} \cdot \frac{f_{xk1}}{\mu_t} \cdot \frac{1}{\gamma_M} \cdot \frac{t^2}{h} \cdot Y_w \quad (8.4)$$

mit

$l$	Wandlänge
$q_{h,d}$	Horizontale Holmlast = $q_{h,k} \cdot \gamma_Q$
$f_{xk1}$	Vertikale Biegezugfestigkeit
$f_{xk2}$	Horizontale Biegezugfestigkeit
$\mu_t$	Biegezugverhältnis: $\mu_t = f_{xk1}/f_{xk2}$
$Y_w$	Bezogene Traglast in Abhängigkeit von: Lagerungsbedingungen, $h$ , $h/l$ , $\mu_t$
$\gamma_M$	Teilsicherheitsbeiwert auf der Widerstandsseite: $\gamma_M = 1,0$
$\gamma_Q$	Teilsicherheitsbeiwert auf der Einwirkungsseite: $\gamma_Q = 1,0$
$h$	Wandhöhe
$t$	Wanddicke

Tafel 8.9: Erhöhte Wandlängen nicht tragender Innenwände aus KS-Bauplatten BP7

Wanddicke $t = 70$ mm, Überbindemaß $l_{ol}/h_u \geq 0,2$ , Dünnbettmörtel, mit Stoßfugenvermörtelung			
Einbaubereich	Wandhöhe [m]	Zulässige Wandlänge [m]	
		4-seitig gehalten, seitlich gelenkig gelagert	3-seitig gehalten, seitlich gelenkig gelagert; freier seitlicher Rand
1 0,5 kN/m	2,5	12,0	12,0
	3,0	12,0	12,0
	3,5	12,0	12,0
	4,0	12,0	12,0
	$\leq 4,5$	12,0	12,0

Damit können 70 mm dicke Wandbauplatten alternativ zur Ermittlung nach Tafel 8.7 und Tafel 8.8 entsprechend nachgewiesen werden. Da die Wandbauplatten nur als nicht absturzsichernde Trennwände eingesetzt werden (Nachweis der Gebrauchstauglichkeit), ist im Schadensfall die Auswirkung gering. Vor diesem Hintergrund ist ein Teilsicherheitsbeiwert von  $\gamma_M = 1,0$  ausreichend.

In Tafel 8.9 sind für den Haupteinsatzbereich (Einbaubereich 1, siehe Kapitel 8.3.3) die zulässigen Wandlängen für Kalksandstein-Wandbauplatten KS BP7 mit einer Wanddicke von  $t = 70$  mm in Dünnbettmörtel mit Stoßfugenvermörtelung ohne Auflast angegeben. Die Werte gelten für ein Überbindemaß von  $l_{ol}/h_u \geq 0,2$  und charakteristische Biegezugfestigkeiten von  $f_{xk1} = 0,34$  N/mm<sup>2</sup> und  $f_{xk2} = 0,49$  N/mm<sup>2</sup>, die aus KS-internen Untersuchungen stammen.

### 8.3.5 Beschränkung der Deckendurchbiegung

Wenn durch zu große Durchbiegungen der Stahlbetondecke Schäden an nicht tragenden Innenwänden entstehen können, so ist die Größe dieser Durchbiegungen durch gezielte Maßnahmen zu beschränken oder es sind andere bauliche Vorkehrungen zur Vermeidung derartiger Schäden zu treffen. Der Nachweis der Beschränkung der Deckendurchbiegung kann durch die Begrenzung der Biegeschlankheit geführt werden.

Die Schlankheit biegebeanspruchter Bauteile mit normalen Anforderungen nach Abschnitt 7.4.2 von DIN EN 1992-1-1/NA, die mit ausreichender Überhöhung der Schalung hergestellt werden, darf nicht größer sein als  $l_f/d \leq K \cdot 35$ .

Bei Deckenplatten, an die höhere Anforderungen gestellt werden, weil sie beispielsweise nicht tragende Innenwände zu tragen haben, sollte die Schlankheit wie folgt gewählt werden:

$$\frac{l_f}{d} \leq K^2 \cdot \frac{150}{l_f} \quad \text{bzw.} \quad d \geq \frac{l_f^2}{K^2 \cdot 150} \quad (8.5)$$

mit

$l_f$	Stützweite der Decke
$d$	Statische Höhe des biegebeanspruchten Bauteils
$K$	Beiwert zur Berücksichtigung der verschiedenen statischen Systeme nach Tafel 8.10

Tafel 8.10: Beiwert  $K$  in Abhängigkeit der statischen Systeme nach DIN EN 1992-1-1/NA

Statisches System	$K$
Frei drehbar gelagerter Einfeldträger; gelenkig gelagerte einachsige oder zweiachsige gespannte Platte	1,0
Endfeld eines Durchlaufträgers oder einer einachsigen gespannten durchlaufenden Platte; Endfeld einer zweiachsigen gespannten Platte, die kontinuierlich über einer längeren Seite durchläuft	1,3
Mittelfeld eines Balkens oder einer einachsigen oder zweiachsigen gespannten Platte	1,5
Platte, die ohne Unterzüge auf Stützen gelagert ist (Flachdecke) (auf Grundlage der größeren Spannweite)	1,2
Kragträger	0,4
Anmerkungen: Die angegebenen Werte befinden sich im Allgemeinen auf der sicheren Seite. Genauere rechnerische Nachweise führen zu dünneren Bauteilen. Für zweiachsige gespannte Platten ist in der Regel der Nachweis mit der kürzeren Stützweite zu führen. Bei Flachdecken ist in der Regel die größere Stützweite zugrunde zu legen. Die für Flachdecken angegebenen Grenzen sind weniger streng als der zulässige Durchhang von $1/250$ der Stützweite. Erfahrungsgemäß ist dies ausreichend.	

Auch Verformungen, die angrenzende Bauteile des Tragwerks beschädigen könnten, sind in der Regel zu begrenzen. Für die Durchbiegung unter quasi-ständiger Einwirkungskombination nach Einbau dieser Bauteile kann die Begrenzung  $1/500$  der Stützweite angenommen werden.

In DIN EN 1992-1-1/NA sind in Abschnitt 7.4.2 weitere Gleichungen zur Berechnung der zulässigen Biegeschlankheit angegeben, in welche neben der Betondruckfestigkeit auch der Längsbewehrungsgrad der Stahlbetonplatte eingeht. Es darf jedoch davon ausgegangen werden, dass unter Einhaltung dieser zulässigen Biegeschlankheiten die bereits erläuterte Begrenzung der Verformung von  $1/500$  der Stützweite eingehalten ist.

### 8.3.6 Schadensfreie Ausführung

Zur schadensfreien Ausführung nicht tragender Innenwände sind folgende Konstruktions- und Ausführungshinweise zu beachten:

- Begrenzung der Deckendurchbiegung durch Einhalten einer Grenزشlankheit (siehe Kapitel 8.3.5).
- Verringerung der Deckendurchbiegung aus Kriechen und Schwinden durch Beachtung der Ausschallfristen und sorgfältige Nachbehandlung des Betons nach DIN EN 1992-1-1/NA. Bei kurzen Ausschallfristen sind wirksame Notstützen zu setzen.
- Nicht tragende Innenwände möglichst spät, d.h. nach Fertigstellung des Rohbaus, aufmauern und ggf. verputzen. Um feuchtebedingte Verformungen gering zu halten, sollten auf der Baustelle die Materialien – Mauersteine, Bauplatten – trocken gelagert bzw. vor starker Durchfeuchtung geschützt werden.
- Durchbiegungen der unteren Decke können bei nicht tragenden Innenwänden zu einer Lastabtragung als Gewölbe oder Biegeträger führen. Es wird empfohlen, die Innenwände als selbsttragend (z.B. als Dünnbettmauerwerk) auszubilden.

Es ist abzuwägen, ob die Wandscheibe durch Einlage von zwei Folien von der Geschossdecke abzutrennen ist. Die Aufnahme des Horizontalschubs an den seitlichen Wandanschlüssen muss gewährleistet sein (Tafel 8.12).

- Bei großen Deckenstützweiten können weitere Maßnahmen, z.B. Einlegen von Mauerwerksbewehrung in die Lagerfugen der nicht tragenden Trennwand zur Erhöhung der Rissesicherheit, erforderlich werden. Die Mauerwerksbewehrung wird in die Lagerfugen eingelegt und hat den Zweck, die Bogentragwirkung zu stärken und Risse zu verhindern oder zumindest so zu verteilen, dass sie unschädlich sind.
- Bei der Anordnung von Schlitzen sind die Angaben in DIN EN 1996-1-1/NA zu beachten (siehe Kapitel 8.6).
- Die Schlitztiefe ist generell zu berücksichtigen. Im üblichen Fall sollte diese von der Wanddicke  $t$  abgezogen werden und die Wand anschließend mit dem reduzierten Wandquerschnitt bemessen werden.
- Schlitze für Elektroinstallationen sind mit dafür geeigneten Geräten zu sägen oder zu fräsen, damit das Gefüge des Mauerwerks nicht zerstört wird und die Standsicherheit gewährleistet bleibt. Zudem sollen die Wände während der Bohr-, Säge-, oder Fräsarbeiten ausreichend stabilisiert sein. Nach Verlegen der Elektroinstallation lassen sich die Schlitze problemlos mit Putz schließen.

## 8.4 Wand- und Deckenanschlüsse

### 8.4.1 Allgemeines

Nachfolgend sind die grundlegenden Empfehlungen zur Ausbildung von Wand- und Deckenanschlüssen von KS-Mauerwerk zusammengefasst. Ausführliche Darstellungen insbesondere zum Anschluss von nicht tragenden Innen- und Außenwänden sind im Kalksandstein Planungshandbuch enthalten.

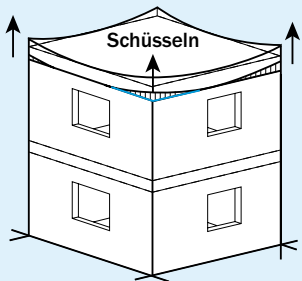
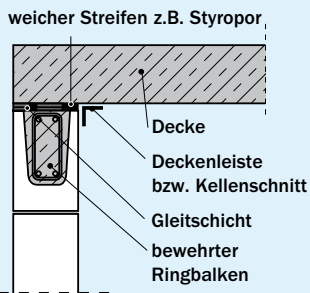
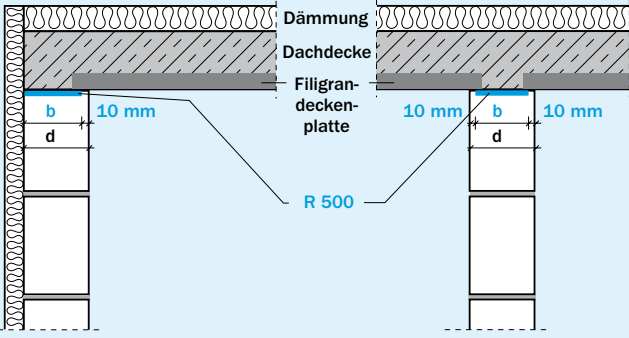
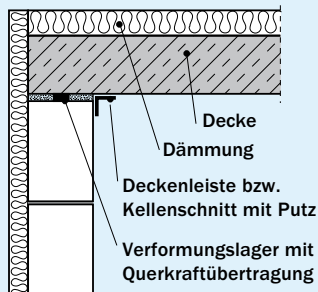
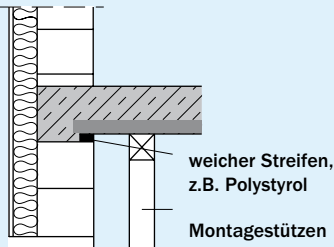
### 8.4.2 Deckenaufleger

Wiederkehrende Verformungen von Stahlbetondecken durch unterschiedliche Temperaturen (Sommer/Winter), das einmalige Schwinden im Zuge der Austrocknung sowie Verdrehungen im Bereich von Endauflagern bei großen Deckenspannweiten führen zu Spannungen in der Konstruktion. Werden diese Spannungen bei der Planung und Ausführung nicht ausreichend berücksichtigt, führt dies nicht selten zu Rissen an den Wänden. Risse an den Decken sind selten festzustellen.

Tafel 8.11: Mindestauflagertiefen nach DIN EN 1996-1-1/NA bzw. DIN EN 1996-3/NA

Wanddicke $t$ [mm]	Mindestauflagertiefe [mm]		
	DIN EN 1996-1-1/NA	DIN EN 1996-3/NA	DIN EN 1996-3/NA Anhang A
115	100	100	115
150	100	100	150
175	100	100	175
200	$t/3 + 40 = 107$	$t/2 = 100$	200
240	$t/3 + 40 = 120$	$t/2 = 120$	240
300	$t/3 + 40 = 140$	$t/2 = 150$	300
365	$t/3 + 40 = 162$	$0,45 \cdot t = 164$	$2/3 \cdot t = 243$

Tafel 8.12: Empfehlungen für Deckenaufleger

Deckenaufleger	Beschreibung	Maßnahme
<p>Schüsseln</p> 	<p>Dachdecken können im Eckbereich schüsseln und die oberste Steinreihe mit anheben. Die Folge kann eventuell ein horizontaler Riss über Eck in der Lagerfuge unter der obersten Steinreihe sein.</p>	<p><b>Einbau von Trennschichten</b></p> <p>Verwendung einer besandeten Bitumendachbahn R 500 mit Rohfilzeinlage, Dicke = 3 mm, nach DIN EN 13969 in Verbindung mit DIN V 20000-202</p> <p>Einbau über Eck, Länge ca. 1,50 m in beide Richtungen</p>
<p>Temperaturschwankungen</p> 	<p>Ungedämmte Dachdecken dehnen und verkürzen sich in Folge von Temperaturschwankungen. Gering belastetes Mauerwerk kann diese eingeleiteten Verformungen häufig nicht rissefrei aufnehmen.</p>	<p><b>Einbau von Gleitschichten bzw. Gleitlagern</b></p> <p>Einbau der Gleitschichten bzw. -lager zwischen Dachdecke und Wand</p> <p>Zur oberen Halterung der Wand sind bewehrte Ringbalken erforderlich.</p>
<p>Schwinden</p> 	<p>Die Austrocknung von bindemittelgebundenen Baustoffen (z.B. Beton, Mauerwerk) führt zu Schwindverkrümmungen.</p>	<p><b>Einbau von Trennschichten</b></p> <p>Verwendung einer besandeten Bitumendachbahn R 500 mit Rohfilzeinlage, Dicke = 3 mm, nach DIN EN 13969 in Verbindung mit DIN V 20000-202</p> <p>Einbau wie folgt: Breite (b) kleiner als Wanddicke (d), und zwar bei  – Außenwänden ca. 10 mm,  – Innenwänden beidseitig je ca. 10 mm</p> <p>Die Anordnung eines Ringbalkens ist nicht erforderlich.</p>
<p>Schwinden und Zentrieren</p> 	<p>Schwindverformungen und zu große Deckendurchbiegungen können gleichzeitig auftreten. Durch diese Einwirkungen auf Außenwände sind Rissbildungen bzw. Kantenabplatzungen auf der Wandinnenseite möglich.</p>	<p><b>Einbau von Verformungslagern</b></p> <p>Verwendung von Verformungslagern mit Querkraftübertragung zur Zentrierung und gleichzeitiger Aufnahme von Längenverformungen (ca. ±10 mm) (z.B. von Calenberg Ingenieure oder Speba)</p> <p>Ein Ringbalken auf dem Mauerwerk ist nicht erforderlich.</p>
<p>Konstruktives Zentrieren</p>  <p>z.B. WDVS</p> <p>weicher Streifen, z.B. Polystyrol</p> <p>Montagestützen</p>	<p>Größere Deckendurchbiegungen bzw. Auflagerverdrehungen führen zu Lastexzentrizitäten (Traglastminderungen).</p> <p>Bei Stützweiten &gt; 6 m darf mit Zentrierung das vereinfachte Bemessungsverfahren nach DIN EN 1996-3/NA angewendet werden.</p>	<p><b>Einlage von weichen Streifen</b></p> <p>Verwendung von weichen Streifen z.B. aus Polystyrol oder Mineralwolle</p> <p>Einbau: Schalung bzw. Filigrandeckenplatten in der Höhe um die Dicke des Streifens (ca. 5 mm) durch Montagestützen anheben</p> <p>Zentrieren auch bei schlanken Decken ist zu empfehlen.</p>

Zentrierungen sind immer am Wandkopf, nie am Wandfuß anzuordnen.







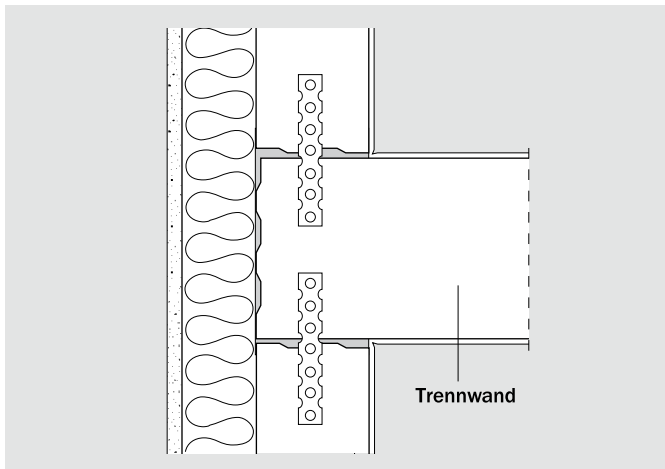


Bild 8.4: Stumpfstoßtechnik mit durchlaufender Trennwand

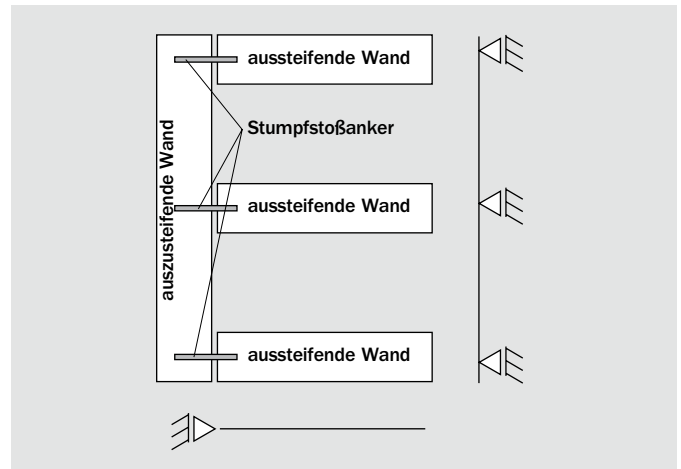


Bild 8.5: Prinzipielle Anordnung von aussteifender und auszusteiender Wand bei Anwendung des Stumpfstößes

der Rohdecke, zur Höhenanpassung der aufzumauernden Wandscheibe an das Baurichtmaß sowie zur Erstellung eines planebenen Niveaus in Wandlängs- und -querrichtung. Sie gewährleistet aber auch einen kraftschlüssigen Verbund zwischen Decke und Aufstandsfläche.

Bei Verwendung von KS XL im Dünnbettmörtelverfahren ist die Kimmschicht in Normalmauermörtel der Gruppe NM III auszuführen, um die entsprechende Druckfestigkeit für Elementmauerwerk ansetzen zu dürfen.

Der Stumpfstoß von KS-Mauerwerk ohne den Bauablauf störende Verzahnung der Wände eröffnet für Planung und Ausführung Freiräume, insbesondere bei Verwendung mechanischer Versetzgeräte (Bild 8.2 bis Bild 8.5). Diese Bauweise hat sich seit mehr als 30 Jahren bewährt. Aus baupraktischen Gründen wird auch bei statisch angesetzter zweiseitiger Halterung der Wand empfohlen, konstruktiv Edelstahl-Flachanker in die Lagerfugen einzulegen. Die Anschlussfugen sind aus schalltechnischen Gründen vollflächig zu vermörteln.

### 8.5 Ringanker und Ringbalken

#### 8.5.1 Allgemeines

Bei Ringankern und Ringbalken handelt es sich um stabförmige Bauglieder, die der Aufnahme von Aussteifungskräften und Horizontallasten dienen. Sie werden z.B. mit ausbetonierten und bewehrten KS-U-Schalen hergestellt.

**Ringanker** werden bei Massivdecken im Regelfall innerhalb der Decken oder kurz darunter angeordnet und halten die tragenden Wände zusammen. Sie übernehmen die in der Deckenscheibe auftretenden Randzugkräfte und leiten die angreifenden Aussteifungskräfte auf die Wandscheiben weiter. Gleichzeitig erhöhen sie die Stabilität von auf Scheibenschub beanspruchten Wänden mit großen Öffnungen (Bild 8.6). Ringanker sind also im Wesentlichen Zugglieder.

**Ringbalken** sind stets anzuordnen, wenn Horizontallasten senkrecht zur Wandebene (z.B. aus Wind) einwirken und eine kontinuierliche Lagerung am Wandkopf (z.B. durch Deckenscheiben) nicht vorhanden ist. Gleichzeitig können Ringbalken auch die Funktion von Ringankern zur Ableitung von Aussteifungskräften übernehmen. Ringbalken sind überwiegend auf Biegung und weniger auf Zug beansprucht.

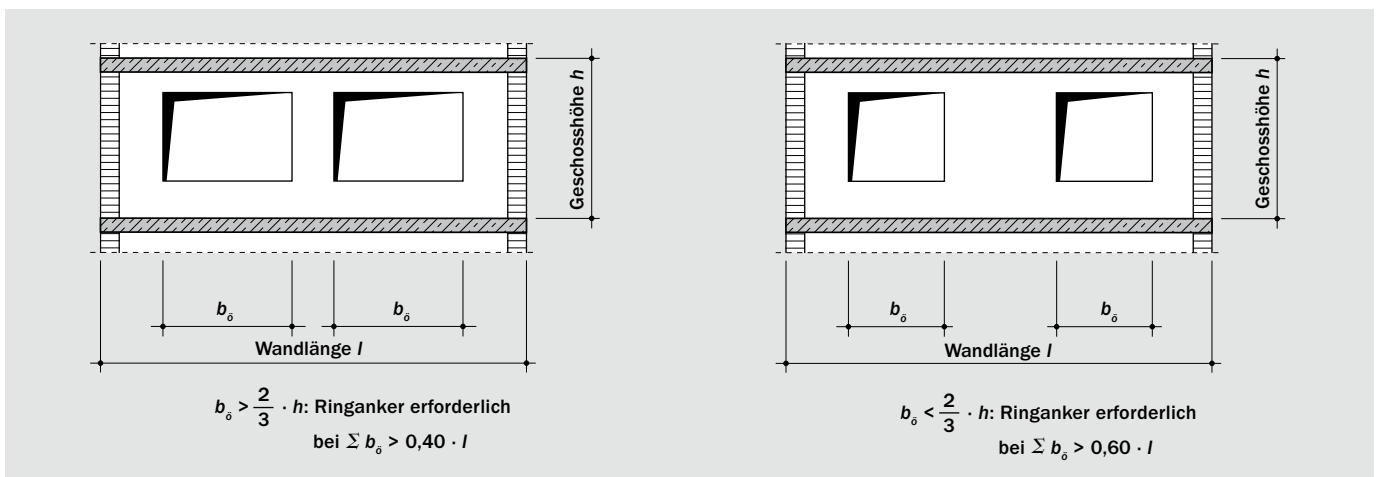


Bild 8.6: Kriterien für die Anordnung von Ringankern in tragenden und aussteifenden Wänden mit Öffnungen

**8.5.2 Ringanker**

Nach DIN 1053-1 mussten alle Außenwände und diejenigen Innenwände, die der Abtragung der Aussteifungskräfte dienen, Ringanker erhalten, wenn nachstehende Randbedingungen vorliegen. Vergleichbare Regelungen sind im Eurocode nicht enthalten. Es empfiehlt sich jedoch, die bewährten Regeln im Rahmen der Planung zu berücksichtigen bei:

- Bauten mit mehr als zwei Vollgeschossen,
- Bauten mit Längen > 18 m,
- Wänden mit großen Öffnungen,
- Bauwerke mit ungünstigen Baugrundverhältnissen.

Ringanker sind für eine aufzunehmende Zugkraft von mindestens  $N_{Ed} = 45 \text{ kN}$  zu dimensionieren bzw. mit einer Mindestquerschnittsfläche von  $a_s = 1,5 \text{ cm}^2$  (oder  $2 \text{ } \varnothing 10$ ) zu bewehren. In einer Stahlbetondecke vorhandene Bewehrung darf innerhalb gewisser Grenzen angerechnet werden. Die einzulegende Bewehrung muss sich in Decken oder Fensterstürzen, in einer Entfernung von nicht mehr als 0,5 m parallel zur Mittelachse der Wand bzw. Decke, befinden (Tafel 8.12). Ringanker können auch aus bewehrtem Mauerwerk oder mit sogenannten Mauerwerkschalen hergestellt werden, wenn die entsprechenden Zugkräfte aufgenommen werden.

**8.5.3 Ringbalken**

Ringbalken dienen im Wesentlichen der Aufnahme von Horizontallasten und der horizontalen Halterung der Wände am Wandkopf, wenn eine entsprechende Lagerung statisch erforderlich ist (z.B. Ausfachungsflächen). Dies ist z.B. bei Decken ohne Scheibenwirkung (Holzbalkendecken) oder bei Anordnung von Gleitschichten unter Deckenauflagern (Tafel 8.12) der Fall.

Ringbalken sind für die auf sie entfallenden Windlastanteile sowie zur Berücksichtigung von Lotabweichungen auf eine Horizontallast

von  $1/100$  der Vertikallast zu bemessen. Bei Ringbalken unter Gleitschichten sind die aus der Decke eingeleiteten Reibungskräfte zusätzlich als Zugkräfte zu berücksichtigen. Ringbalken müssen derart biegesteif ausgeführt werden, dass im auszustei-fenden Mauerwerk keine unzulässigen Durchbiegungen und Rissbildungen auftreten. Die Weiterleitung der Auflagerkräfte der Ringbalken in die aussteifenden Wände ist statisch nachzuweisen.

Ein Ringbalken ist jedoch nur erforderlich, wenn ein Gleitlager eingebaut wird, welches schubweich ist. Wird ein Zentrierlager eingebaut, das die Verformungen aus der Decke aufnehmen kann und gleichzeitig die Übertragung der Querkräfte gewährleistet, ist ein Ringbalken entbehrlich.

Unterschiedliche Verformungen zwischen tragenden Wänden und der Dachdecke können nach DIN 18530:1987-03 abgeschätzt werden. Ist danach mit Rissen zu rechnen, so ist die Dachdecke möglichst reibungsfrei aufzulagern. In diesem Fall ist ggf. auch ein Gleitlager mit Ringbalken unter der Dachdecke erforderlich.

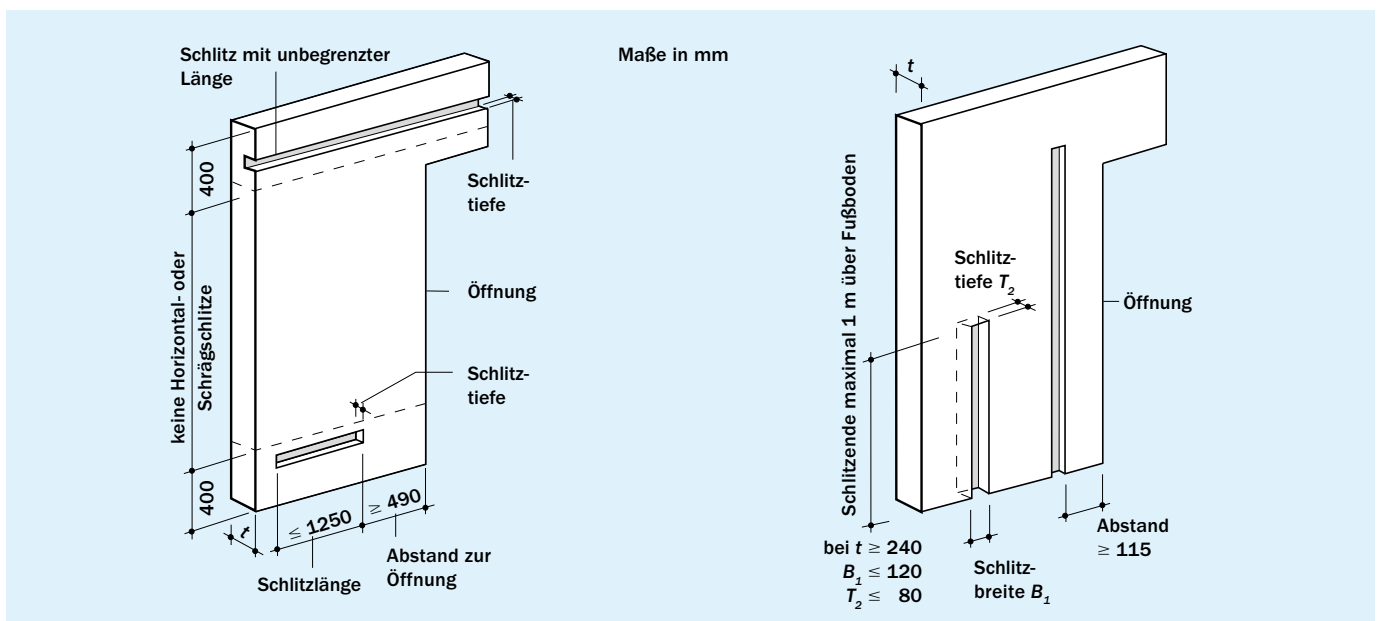
**8.6 Schlitz- und Aussparungen**

**8.6.1 Allgemeines**

Als Schlitz- werden längliche Einschnitte in flächigen Bauteilen verstanden (siehe Tafel 8.13). Handelt es sich dabei um kleine gedrungene Einschnitte, spricht man von Aussparungen. Schlitz- und Aussparungen können während der Herstellung des Bauteils oder nachträglich hergestellt werden.

Grundsätzlich ist bei Schlitz- und Aussparungen festzustellen, ob sie einen maßgeblichen Einfluss auf das Tragverhalten des Bauteils haben, der in der Bemessung der Tragkonstruktion gesondert zu berücksichtigen ist. Die Anordnung im Einflussbereich von Stürzen oder anderer hochbelasteter Wandbauteile ist zu vermeiden. Eine Abminderung der Druck-, Schub- und Biegetragfähigkeit infolge vertikaler Schlitz- und Aussparungen darf vernachlässigt werden, wenn diese Schlitz- und Aussparungen die Grenztiefe  $t_{ch,v}$  nach Tafel 8.14 nicht überschreiten. Dabei sollte als Schlitz- und Aussparungstiefe die Tiefe einschließlich der Lö-

Tafel 8.13: Nachträglich hergestellte horizontale und schräge Schlitz- (links), nachträglich hergestellte vertikale Schlitz- und Aussparungen (rechts)



Tafel 8.14: Zulässige Größe  $t_{ch,v}$  vertikaler Schlitzte und Aussparungen ohne rechnerischen Nachweis nach DIN EN 1996-1-1/NA

1	2	3	4	5	6	7
Wanddicke [mm]	Nachträglich hergestellte Schlitzte und Aussparungen <sup>1)</sup>		Mit der Errichtung des Mauerwerks hergestellte Schlitzte und Aussparungen im gemauerten Verband			
	Maximale Tiefe <sup>2)</sup> $t_{ch,v}$ [mm]	Maximale Breite (Einzelschlitz) <sup>3)</sup> [mm]	Verbleibende Mindestwanddicke [mm]	Maximale Breite <sup>3)</sup> [mm]	Mindestabstand der Schlitzte und Aussparungen	
					von Öffnungen	untereinander
115–149	10	100	–	–	≥ zweifache Schlitzbreite bzw. ≥ 240	≥ Schlitzbreite
150–174	20	100	–	–		
175–199	30	100	115	260		
200–239	30	125	115	300		
240–299	30	150	115	385		
300–364	30	200	175	385		
≥ 365	30	200	240	385		

<sup>1)</sup> Abstand der Schlitzte und Aussparungen von Öffnungen ≥ 115 mm

<sup>2)</sup> Schlitzte, die bis maximal 1 m über den Fußboden reichen, dürfen bei Wanddicken ≥ 240 mm bis 80 mm Tiefe und 120 mm Breite ausgeführt werden.

<sup>3)</sup> Die Gesamtbreite von Schlitzten nach Spalte 3 und Spalte 5 darf je 2 m Wandlänge die Maße in Spalte 5 nicht überschreiten. Bei geringeren Wandlängen als 2 m sind die Werte in Spalte 5 proportional zur Wandlänge zu verringern.

cher in den Steinen angenommen werden, die bei der Schlitzherstellung erreicht wird. Werden diese Grenzen überschritten, ist die Tragfähigkeit auf Druck, Schub und Biegung mit dem in Folge der Schlitzte und Aussparungen reduzierten Mauerwerksquerschnitt rechnerisch zu prüfen.

Horizontale und schräge Schlitzte dürfen nur maximal 40 cm unterhalb Wandkopf und 40 cm oberhalb Wandfuß sowie jeweils an einer Wandseite angeordnet werden. Darüber hinaus sollten diese zur Vermeidung von Rissbildung und Abplatzungen nicht unmittelbar unter dem Deckenaufleger angeordnet werden.

### 8.6.2 Vertikale Schlitzte

Vertikale Schlitzte und Aussparungen sind ohne genaueren Nachweis zulässig, wenn die Querschnittsschwächung, bezogen auf 1 m Wandlänge, weniger als 6 % beträgt und die Wand zweiseitig oben und unten gehalten nachgewiesen wird. Hierbei müssen eine Restwanddicke nach Tafel 8.14, Spalte 4 und ein Mindestabstand nach Spalte 6 eingehalten werden. Die Festlegungen gelten nur für tragende Wände. Schlitzte und Aussparungen in Schornsteinwangen sind unzulässig.

### 8.6.3 Horizontale und schräge Schlitzte

Horizontale und schräge Schlitzte sind für eine gesamte Schlitztiefe von maximal dem Wert  $t_{ch,h}$  ohne gesonderten Nachweis der Tragfähigkeit des reduzierten Mauerwerksquerschnitts auf Druck, Schub und Biegung zulässig, sofern eine Begrenzung der zusätzlichen Ausmitte in diesem Bereich vorgenommen wird. Klaffende Fugen infolge planmäßiger Ausmitte der einwirkenden charakteristischen Lasten (ohne Berücksichtigung der Kriechausmitte und der Stabauslenkung nach Theorie II. Ordnung) dürfen rechnerisch höchstens bis zum Schwerpunkt des Gesamtquerschnitts entstehen. Generell sind horizontale und schräge Schlitzte in den Installationszonen nach DIN 18015-3 anzuordnen. Tafel 8.15 enthält entsprechende Grenzwerte für  $t_{ch,h}$ . Sofern die Schlitztiefen die in Tafel 8.15 angegebenen Werte überschreiten, sollte die Tragfähigkeit auf Druck, Schub und Biegung mit dem infolge der horizontalen und schrägen Schlitzte reduzierten Mauerwerksquerschnitt rechnerisch überprüft werden.

## 8.7 Bögen und Gewölbe

### 8.7.1 Tragverhalten

Bögen und Gewölbe aus Mauerwerk kommen bei der Planung neuer Bauwerke relativ selten vor, jedoch trifft man bei der Sicherung und Sanierung historischer Bauten auf derartige Konstruktionen. Von den Beanspruchungsarten Druck, Zug, Biegung und Schub kann Mauerwerk Druckbeanspruchungen am besten aufnehmen. Will man daher mit unbewehrtem Mauerwerk Öffnungen oder Räume überspannen, so muss das abfangende Bauteil so geformt sein, dass überwiegend Druckbeanspruchungen auftreten. Dies gelingt, wenn sich innerhalb von Stab- und Flächentragwerken eine von der Einwirkung abhängige Stützlinie ausbilden kann. Als Stützlinie wird die Form eines statischen Systems bezeichnet, für die eine bestimmte Belastung nur Längskräfte im Bogen hervorruft ( $M = 0$  und  $V = 0$ ). Die Stützlinie entspricht einer umge-

Tafel 8.15: Zulässige Größe  $t_{ch,h}$  horizontaler und schräger Schlitzte und Aussparungen ohne rechnerischen Nachweis nach DIN EN 1996-1-1/NA

Wanddicke [mm]	Maximale Schlitztiefe $t_{ch,h}$ <sup>1)</sup> [mm]	
	Unbeschränkte Länge <sup>2)</sup>	Länge ≤ 1.250 mm <sup>3)</sup>
115–149	–	–
150–174	–	0 <sup>2)</sup>
175–239	0 <sup>2)</sup>	25
240–299	15 <sup>2)</sup>	25
300–364	20 <sup>2)</sup>	30
≥ 365	20 <sup>2)</sup>	30

<sup>1)</sup> Horizontale und schräge Schlitzte sind nur zulässig in einem Bereich ≤ 0,4 m ober- oder unterhalb der Rohdecke sowie jeweils an einer Wandseite. Sie sind nicht zulässig bei Langlochziegeln.

<sup>2)</sup> Die Tiefe darf um 10 mm erhöht werden, wenn Werkzeuge verwendet werden, mit denen die Tiefe genau eingehalten werden kann. Bei Verwendung solcher Werkzeuge dürfen auch in Wänden ≥ 240 mm gegenüberliegende Schlitzte mit jeweils 10 mm Tiefe ausgeführt werden.

<sup>3)</sup> Mindestabstand in Längsrichtung von Öffnungen ≥ 490 mm, vom nächsten Horizontalschlitz zweifache Schlitzlänge

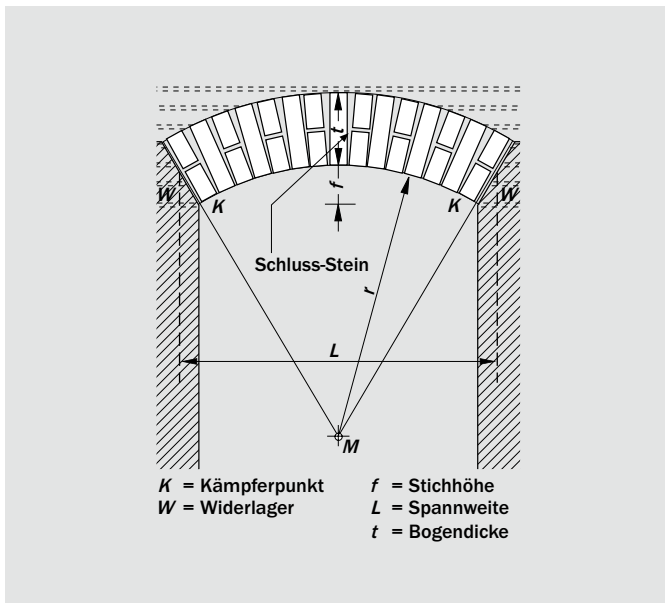


Bild 8.7: Bestandteile eines Gewölbes

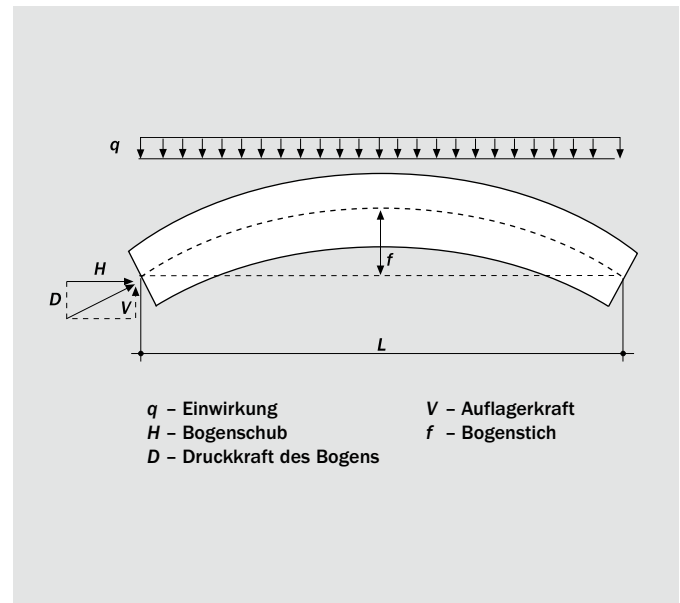


Bild 8.8: Tragverhalten eines Gewölbes

drehten Kettenlinie (Katenoide) und kann bei einer gleichmäßig verteilten Belastung näherungsweise als eine quadratische Parabel (genaue Form: Cosinus Hyperbolicus) angenommen werden.

**8.7.2 Konstruktive Ausbildung**

Da die Form der Stützlinie von der Verteilung der einwirkenden Belastung abhängt, sollten Bögen und Gewölbe nach der Stützlinie für ständige Lasten geformt werden. Dies ist allerdings nur möglich, wenn der Anteil der ständigen Lasten erheblich größer ist als der Anteil der Nutzlasten. Die auf Druck beanspruchten Fugen müssen dann rechtwinklig zu dieser Stützlinie angeordnet sein.

Für Bögen und Gewölbe ist die Aufnahme des Gewölbeschubes am Kämpfer (K) (Bild 8.7) eine notwendige Voraussetzung. Hierbei dürfen keine horizontalen Verschiebungen auftreten, da wegen Verringerung des Stiches bereits aus kleinen Auflagerverschiebungen eine erhebliche Vergrößerung der Beanspruchung des Mauerwerks resultiert.

**8.7.3 Bemessung**

Bögen und Gewölbe mit günstigen Stichtverhältnissen ( $f/l > 1/10$ ) und voller Übermauerung oder großer Überschüttungshöhe können bei kleineren Stützweiten nach dem Stützlinienv erfahren berechnet werden. Bei größeren Stützweiten und stark wechselnden Lasten ist eine Berechnung nach der Elastizitätstheorie unter Berücksichtigung der Verformungen und der Stabilität des Bogens durchzuführen.

Bei Verwendung der Bezeichnungen aus Bild 8.8 ergeben sich für ein annähernd parabelförmiges Gewölbe unter Gleichlast folgende Schnittgrößen:

$$V = \frac{q \cdot L}{2} \tag{8.6}$$

- mit
- q Gleichstreckenlast
  - L Länge des Bogens

$$H = \frac{q \cdot L^2}{8 \cdot f} \tag{8.7}$$

- mit
- q Gleichstreckenlast
  - L Länge des Bogens
  - f Bogenstich

Die Druckkraft des Bogens ergibt sich zu:

$$D = \sqrt{H^2 + V^2} = \frac{q \cdot L}{2} \cdot \sqrt{1 + \left(\frac{L}{4 \cdot f}\right)^2} \tag{8.8}$$

- mit
- H Bogenschub nach Gleichung (8.7)
  - V Auflagerkraft nach Gleichung (8.6)
  - q Einwirkung
  - L Länge des Bogens
  - f Bogenstich

Der Bogenschub sollte unter Berücksichtigung der einwirkenden horizontalen Belastung, der Druckfestigkeit des Mauerwerks, der Art der Verbindung zwischen Wand und Auflager und des elastischen und zeitabhängigen Kriechens der Wand ermittelt werden. Der Bogenschub darf über Reibung durch eine vertikale Last aufgenommen werden.

Nach DIN EN 1996-1-1/NA müssen im Grenzzustand der Tragfähigkeit die aus der horizontalen Bemessungslast entstehenden Bogenkräfte in einer Wand kleiner oder gleich den bei der Bogenbeanspruchung aufnehmbaren Bemessungskräften sein. Die vom Auflager aufnehmbaren Bemessungskräfte müssen größer als die einwirkenden Kräfte aus der horizontalen Bemessungslast sein. Wichtig ist hierbei, dass die Wand kraftschlüssig zwischen Auflager, die den auftretenden Bogenschub aufnehmen können, gemauert ist. Der Berechnung darf ein Dreigelenkbogen zugrunde gelegt werden. Die Auflagerbreiten an den Enden und am



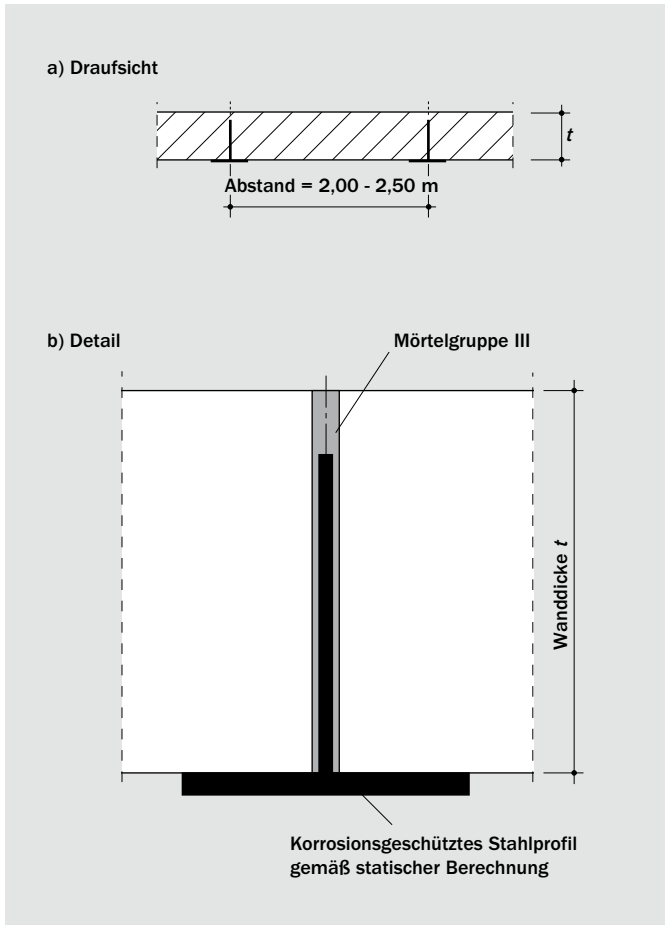


Bild 8.11: Aussteifende Stahlstützen

Die konstruktive Ausbildung kann z.B. nach Bild 8.10 oder Bild 8.11 erfolgen. Für die Stahlbetonstützen sind in diesem Fall die Mindestabmessungen für biegebeanspruchte Bauteile einzuhalten, da diese ausschließlich horizontal belastet werden.

8.8 Vorgefertigte Stürze

8.8.1 Allgemeines

Vorgefertigte Stürze dienen zur Überspannung von kleinen Öffnungen (z.B. Fenster etc.) in Wänden. Sie werden als KS-Fertigteilstürze einschließlich Druckzone oder als Flachstürze mit einem vorgefertigten Zuggurt und einer örtlich hergestellten Druckzone aus Mauerwerk oder Beton hergestellt. Oberhalb des Zuggurtes bildet sich ein Druckbogen aus (Bild 8.12). Der Bogenschub wird durch die im Zuggurt liegende Bewehrung aufgenommen. Vorgefertigte Stürze werden in Deutschland nach allgemeinen bauaufsichtlichen Zulassungen bemessen und ausgeführt. In DIN EN 1996-1-1/NA wird daher auch entsprechend verwiesen.

8.8.2 Flachstürze mit örtlich hergestellter Druckzone

Flachstürze dürfen gemäß den allgemeinen bauaufsichtlichen Zulassungen nur als Einfeldträger mit einer Stützweite  $l \leq 3$  m (Bild 8.13) und nur bei vorwiegend ruhender Belastung verwendet werden. Eine unmittelbare Belastung des Zuggurtes mit Einzellasten ist nicht zulässig. Die auf den Flachsturz wirkende Belastung bei einem Überbindemaß von  $l_{ol} \geq 0,4 \cdot h_u$  unter Berücksichtigung einer Gewölbewirkung im Mauerwerk zeigt Bild 8.14. Falls oberhalb des Flachsturzes eine Stahlbetondecke aufliegt,

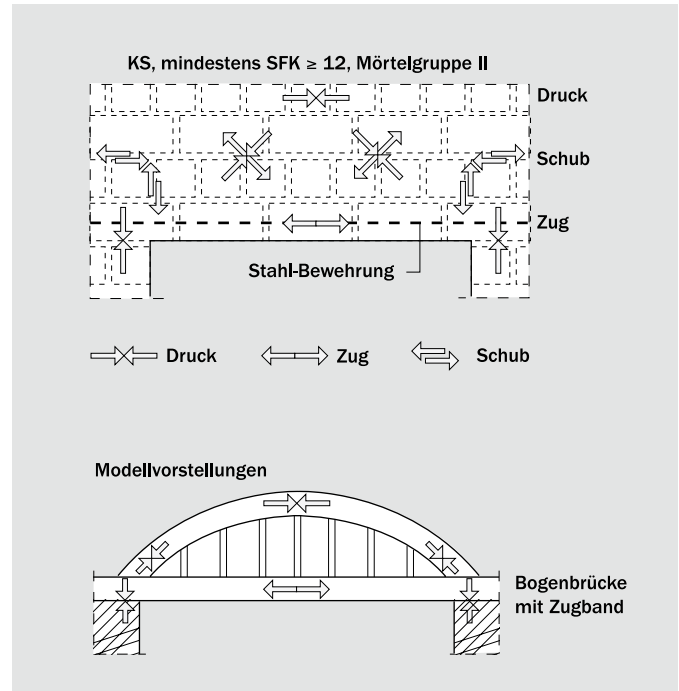


Bild 8.12: Tragwirkung eines Flachsturzes

so ist die Auflagerkraft der Decke im dargestellten Einzugsbereich zu berücksichtigen. Entsprechendes gilt für Einwirkungen aus Einzellasten.

Die Zuggurte von Flachstürzen ( $h \leq 12,5$  cm) bestehen aus KS-U-Schalen mit einem werkseitig hergestellten Stahlbetonkern. Zuggurte müssen mindestens 11,5 cm breit und 6 cm hoch sein.

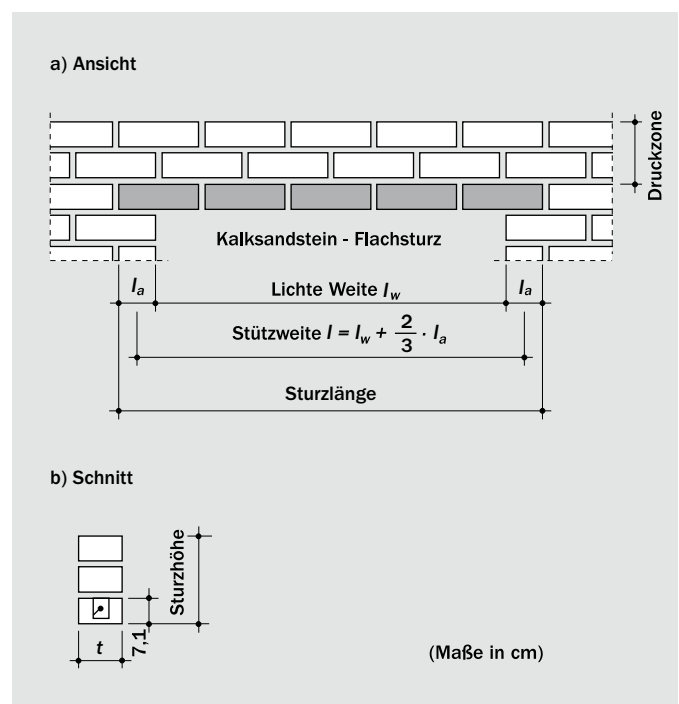


Bild 8.13: Bezeichnung bei Flachstürzen



Es dürfen mehrere Zuggurte nebeneinander angeordnet werden, wenn die Druckzone in ihrer Breite sämtliche Zuggurte erfasst. Die Breite der Zuggurte muss in der Summe somit der Wanddicke entsprechen. Die Fugenbreite zwischen zwei Zuggurten darf dabei höchstens 15 mm betragen. Je Zuggurt ist eine Bewehrung von mindestens 1 Stab  $\varnothing$  8 mm erforderlich. Der maximale Stabdurchmesser ist auf 12 mm begrenzt. Für die Betondeckung der Bewehrung gelten die Regelungen in DIN EN 1992-1-1/NA bzw. die darüber hinausgehenden Festlegungen in der allgemeinen bauaufsichtlichen Zulassung. Auf eine Schubbewehrung darf in Flachstürzen verzichtet werden.

Die Auflagertiefe von Flachstürzen auf dem Mauerwerk muss mindestens 11,5 cm betragen. Die Auflagerpressungen sind nachzuweisen. Die Oberseite von Zuggurten ist entsprechend DIN EN 1992-1-1/NA, Abschnitt 6.2.5(2) glatt oder rau auszubilden, vor dem Aufmauern sorgfältig von Schmutz zu reinigen und ggf. vorzunässen. Die Druckzone aus Mauerwerk ist mit Steinen mindestens der Festigkeitsklasse 12 sowie mit Mörtel mindestens NM II oder DM herzustellen. Die Stoßfugen sind stets zu vermörteln.

Die Bemessung von Flachstürzen erfolgt auf Grundlage der Zulassung in der Regel mit Hilfe von Bemessungstabellen nach typen-

geprüften statischen Berechnungen der Hersteller. Dabei wird die vorhandene Einwirkung und der in Abhängigkeit der Sturzgeometrie (Stützweite und Sturzhöhe) angegebenen zulässigen Gleichstreckenlast gegenübergestellt:

$$\text{vorh } q_{Ed} \leq \text{zul } q_{Ed} \quad (8.12)$$

mit

vorh  $q_{Ed}$  Bemessungswert der einwirkenden Streckenlast nach Gleichung (8.13)

zul  $q_{Ed}$  Bemessungswert der zulässigen Streckenlast nach Typenstatik

Streng genommen ist die Anwendung der Bemessungstabellen für Flachstürze nur für eine Gleichstreckenlast zulässig. Sie kann jedoch auch für eine dreieckförmige Belastung bei Ausbildung eines Druckbogens gemäß Bild 8.14 herangezogen werden, wenn man vorh  $q_{Ed}$  aus den einwirkenden Lasten zurückrechnet:

$$\text{vorh } q_{Ed} = \frac{(G_{k,Decke} + G_{k,Wand}) \cdot \gamma_G + Q_{k,Decke} \cdot \gamma_Q}{l} \quad (8.13)$$

mit

$G_{k,Decke}$  Charakteristischer Wert der ständigen Deckenlast

$G_{k,Wand}$  Charakteristischer Wert der ständigen Wandlast

$\gamma_G$  Teilsicherheitsbeiwert für ständige Einwirkungen nach Kapitel 3.3

$Q_{k,Decke}$  Charakteristischer Wert der veränderlichen Deckenlast

$\gamma_Q$  Teilsicherheitsbeiwert für veränderliche Einwirkungen nach Kapitel 3.3

$l$  Stützweite

Werden Stürze aus KS-U-Schalen vor Ort bewehrt und mit Beton verfüllt, z.B. bei Sichtmauerwerk mit einer Sturzhöhe von 24 cm, so erfolgt die Bemessung nach DIN EN 1992-1-1/NA.

### 8.8.3 KS-Fertigteilstürze

Als Alternative zu Flachstürzen kommen im Hintermauerbereich KS-Fertigteilstürze nach allgemeinen bauaufsichtlichen Zulassungen zur Anwendung, deren Nennlängen 1 m bis 2 m betragen. Bei diesen Stürzen ist im Vergleich zu den Flachstürzen die Übermauerung aus KS XL (Druckzone mit vermörtelter Stoßfuge) Bestandteil des Sturzes. Die KS-Fertigteilstürze werden im Herstellwerk so gefertigt, dass der gesamte Zwischenraum zwischen der Oberkante der Wandöffnung und der Decke bereits ausgefüllt ist. Eine Anpassung der Sturzhöhe an die örtlichen Gegebenheiten auf der Baustelle, beispielsweise durch eine weitere Übermauerung, ist nicht mehr erforderlich. Die Montage der Stürze erfolgt im Zuge des Versetzens der KS XL ebenfalls mit einem Versetzgerät, so dass es zu keiner Unterbrechung des Arbeitsablaufes kommt. Hierdurch kann auch im Wandöffnungsbereich die rationelle Herstellung von KS XL-Mauerwerk erreicht werden. Die Bemessung der KS-Fertigteilstürze erfolgt auf Grundlage der jeweiligen Zulassung.

## 8.9 Zweischaliges Mauerwerk

### 8.9.1 Konstruktionsarten und allgemeine Bestimmungen für die Ausführung

Zweischalige Außenwände bestehen aus einer nicht tragenden Außenschale (Verblend- oder geputzte Vormauerschale) und einer tragenden Innenschale (Hintermauerwerk). Der Abstand zwischen diesen beiden Mauerwerkswänden wird als Schalenzwischenraum

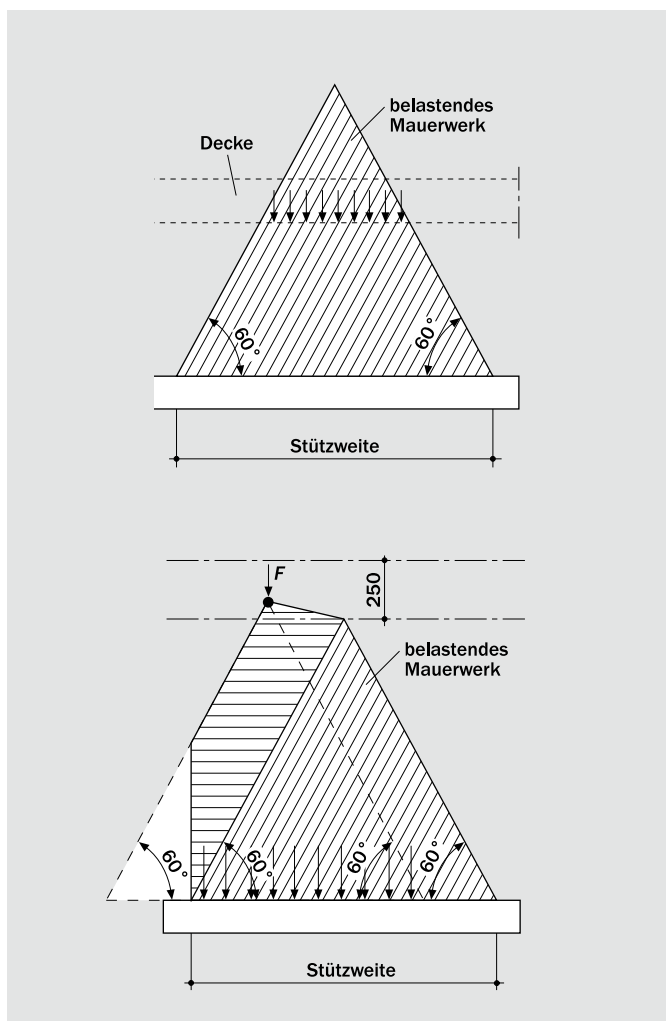


Bild 8.14: Ermittlung der Belastung von Flachstürzen für  $l_{oi} \geq 0,4 \cdot h_u$

bezeichnet. Nach dem Wandaufbau werden die zweischaligen Außenwände unterschieden in

- zweischalige Wände mit Luftschicht und
- zweischalige Wände mit Wärmedämmung (Schalenzwischenraum teilweise oder komplett mit Wärmedämmung gefüllt).

Bei der Bemessung ist als Wanddicke nur die Dicke der tragenden Innenschale zu berücksichtigen. Die Mindestdicke dieser Schale muss 11,5 cm betragen. Bei der Berechnung der Innenschale nach dem vereinfachten Verfahren genügt die Dicke von 11,5 cm nur für Gebäude mit höchstens zwei Vollgeschossen zuzüglich eines ausgebauten Dachgeschosses. Außerdem müssen austreifende Querwände angeordnet sein.

Die Außenschale muss folgende Bedingungen erfüllen:

- Die Außenschale muss aus frostwiderstandsfähigen Mauersteinen oder aus nicht frostwiderstandsfähigen Mauersteinen mit Außenputz, der die Anforderungen nach DIN EN 998-1 in Verbindung mit DIN V 18550 erfüllt, bestehen.
- Die Mindestdicke beträgt 9 cm. Dünnere Außenschalen sind Bekleidungen, welche in DIN 18515 geregelt sind.
- Die Auflagerung soll über die ganze Länge vollflächig erfolgen. Bei unterbrochener Auflagerung (z.B. auf Konsolen) müssen in der Abfangebene alle Steine beidseitig gelagert sein.
- Die Höhenabstände für die Abfangung der Außenschalen müssen nach Tafel 8.16 eingehalten sein.
- Bei Gebäuden bis zu zwei Vollgeschossen darf ein Giebeldreieck bis 4 m Höhe ohne zusätzliche Abfangung ausgeführt werden. Diese Außenschalen dürfen bis zu 15 mm über ihr Auflager vorstehen.

Die Innenschalen und die Geschossdecken sind an den Fußpunkten des Schalenzwischenraums gegen eindringende Feuchte zu schützen. Darüber hinaus ist DIN 18195-4 zu beachten. Dieses gilt auch bei Fenster- und Türstürzen sowie im Bereich von Sohlbänken. Die Mauerwerksschalen sind an ihren Berührungspunkten (z.B. Fenster- und Türanschlägen) gegen Feuchtigkeit abzudichten. Die Aufstandsfläche muss so beschaffen sein, dass ein Abrutschen der Außenschale verhindert wird. Die erste Ankerlage ist so tief wie möglich anzuordnen.

Tafel 8.16: Höhenabstand der Abfangung von Verblendschalen

Dicke der Außenschale	Maximale Höhe über Gelände	Maximaler Überstand über Auflager	Höhenabstand der Abfangung
$9,0 \text{ cm} \leq t < 10,5 \text{ cm}^{1)}$	$\leq 20,0 \text{ m}$	$\leq 1,5 \text{ cm}$	$\leq \text{ca. } 6,0 \text{ m}$
$10,5 \text{ cm} \leq t < 11,5 \text{ cm}$	$\leq 25,0 \text{ m}$	$\leq 1,5 \text{ cm}$	$\leq \text{ca. } 6,0 \text{ m}$
$t = 11,5 \text{ cm}$	unbegrenzt	$\leq 3,8 \text{ cm}$ $\approx t/3$	$\leq 2 \text{ Geschosse}$
$t = 11,5 \text{ cm}$	unbegrenzt	$\leq 2,5 \text{ cm}$	$\leq \text{ca. } 12,0 \text{ m}$

<sup>1)</sup> Die Fugen der Sichtflächen dieser Verblendschalen müssen im Fugenglattstrich ausgeführt werden.

Abfangkonstruktionen, die nach dem Einbau nicht mehr kontrolliert werden können, müssen aus Materialien bestehen, die dauerhaft korrosionsbeständig sowie für die Anwendung genormt oder bauaufsichtlich zugelassen sind.

In der Außenschale sollten vertikale Dehnungsfugen angeordnet werden. Dies gilt auch für verputzte Außenschalen. Ihre Abstände richten sich nach der klimatischen Beanspruchung (Temperatur, Feuchte usw.), der Art der Baustoffe und der Farbe der äußeren Wandfläche. Darüber hinaus muss die freie Beweglichkeit der Außenschale auch in vertikaler Richtung sichergestellt sein. Für Außenschalen aus Kalksandstein ist der Höchstabstand derartiger Dehnungsfugen nach DIN EN 1996-2/NA mit 8 m angegeben. Es wird aber empfohlen, die Rissicherheit bereits bei Abständen  $\geq 6 \text{ m}$  zu überprüfen. Der Abstand der ersten senkrechten Fuge zu einer verformungsbehindernden Wandecke sollte nicht größer als 3 m sein.

Die unterschiedlichen Verformungen der Außen- und Innenschale sind insbesondere bei Gebäuden mit über mehrere Geschosse durchgehender Außenschale auch bei der Ausführung der Türen und Fenster zu beachten.

Bei der Ausführung der Luftschicht ist folgendes zu beachten:

- Wird eine Luftschicht im Schalenzwischenraum angeordnet, muss diese mindestens 60 mm betragen. Die Dicke der Luftschicht darf bis auf 40 mm vermindert werden, wenn der Mauermörtel mindestens an einer Hohlraumseite abgestrichen wird.
- Die Dicke der Luftschicht wird als Planungsmaß festgelegt. Abweichungen vom Planungsmaß sind in den durch DIN 18202 bestimmten Grenzen zulässig.
- Die Außenschale darf oberhalb von Abdichtungen mit Entwässerungsöffnungen oder Lüftungsöffnungen (z.B. offene Stoßfugen) versehen werden. Dies gilt auch für die Brüstungsbereiche der Außenschale.

**8.9.2 Regelungen zu Drahtankern für zweischalige Außenwände**

Die Mauerwerksschalen sind durch Anker nach allgemeiner bauaufsichtlicher Zulassung aus nichtrostendem Stahl oder durch Anker nach DIN EN 845-1 aus nichtrostendem Stahl, deren Verwendung in einer allgemeinen bauaufsichtlichen Zulassung geregelt ist, zu verbinden. Alle Regelungen für die jeweiligen Drahtanker sind den zugehörigen allgemeinen bauaufsichtlichen Zulassungen zu entnehmen.

DIN EN 1996-2/NA enthält Regelungen, die als Anhaltswerte für die Ausführung herangezogen werden können. Für Drahtanker, die in Form und Maßen Bild 8.15 entsprechen, gilt, sofern in einer allgemeinen bauaufsichtlichen Zulassung für die Drahtanker nichts anderes festgelegt ist:

- Vertikaler Abstand: höchstens 500 mm
- Horizontaler Abstand: höchstens 750 mm
- Lichter Abstand der Mauerwerksschalen: höchstens 150 mm
- Durchmesser: 4 mm
- Normalmauermörtel: mindestens Gruppe IIa

Tafel 8.17: Mindestanzahl  $n_{min}$  von Drahtankern je  $m^2$  Wandfläche nach DIN EN 1996-2/NA (Windzonen nach DIN EN 1991-1-4/NA)

Gebäudehöhe	Windzonen 1 bis 3, Windzone 4 Binnenland	Windzone 4 Küste der Nord- und Ostsee und Inseln der Ostsee	Windzone 4 Inseln der Nordsee
$h \leq 10$ m	7 <sup>1)</sup>	7	8
$10$ m < $h \leq 18$ m	7 <sup>2)</sup>	8	9
$18$ m < $h \leq 25$ m	7	8 <sup>3)</sup>	

<sup>1)</sup> In Windzone 1 und Windzone 2 Binnenland: 5 Anker/ $m^2$

<sup>2)</sup> In Windzone 1: 5 Anker/ $m^2$

<sup>3)</sup> Ist eine Gebäudegrundrisslänge <  $h/4$  : 9 Anker/ $m^2$

Windzonen nach DIN EN 1991-1-4/NA (siehe auch Kapitel 3.2.3)

An allen freien Rändern (von Öffnungen, entlang von Dehnungsfugen und an den oberen Enden der Außenschalen) sind zusätzlich zu dieser Tafel drei Drahtanker je m Randlänge anzuordnen.

- Mindestanzahl: siehe Tafel 8.17
- An allen freien Rändern (Öffnungen, Gebäudeecken, entlang von Dehnungsfugen und an den oberen Enden der Außenschalen) sind zusätzlich drei Drahtanker je Meter Randlänge anzuordnen.

Aufgrund verschärfter Anforderungen an den Wärmeschutz und den daraus resultierenden größeren Dämmstoffdicken wird zweischaliges Mauerwerk heutzutage häufig mit einem Schalenabstand > 150 mm ausgeführt. Für diesen Fall liegen allgemeine bauaufsichtliche Zulassungen für Anker bis zu einem Schalenabstand von 200 mm vor.

Die Drahtanker sind unter Beachtung ihrer statischen Wirksamkeit so auszuführen, dass sie keine Feuchtigkeit von der Außen- zur Innenschale übertragen (z.B. Aufschieben einer Kunststoffscheibe, Bild 8.15). Bei nichtflächiger Verankerung der Außenschale, z.B. linienförmig oder nur in Höhe der Decken, ist ihre Standsicherheit nachzuweisen. Bei gekrümmten Mauerwerkschalen sind Art, Anordnung und Anzahl der Anker unter Berücksichtigung der Verformung festzulegen.

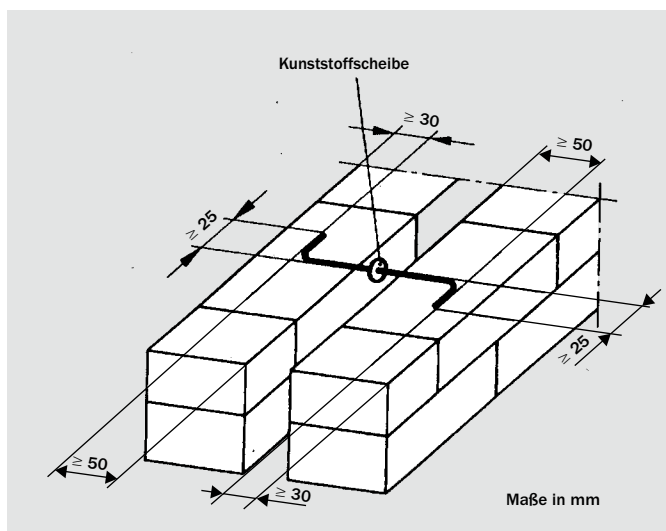


Bild 8.15: Drahtanker für zweischalige Außenwände

### 8.9.3 Zweischalige Haustrennwände

Die „zweischalige Haustrennwand“ wird nur in DIN EN 1996-3/NA in Tabelle NA.2 (Tafel 6.1) – jedoch ohne nähere Erläuterungen – erwähnt. Indirekt ist sie als Wand, die als einseitiges Endauflager von Decken dient, angesprochen. In statischer Hinsicht handelt es sich um zwei einschalige Wände, die jeweils einseitig durch Decken belastet werden. Diese müssen entsprechend den Landesbauordnungen in der Regel als Gebäudeabschlusswände betrachtet und mit Windbelastung nachgewiesen werden. Im vereinfachten Berechnungsverfahren nach DIN EN 1996-3/NA gelten für zweischalige Haustrennwände daher auch die gleichen Anwendungsbedingungen wie für einschalige Außenwände.

### 8.10 Giebelwände

#### 8.10.1 Allgemeines

Bei Mauerwerksbauten mit geneigten Dächern, z.B. Satteldächern, werden gemauerte Giebelwände erforderlich, die bei einem steilen Dach erhebliche Flächen aufweisen können. Bei Sparren- und Kehlriegeldächern erhalten diese Giebelwände keine Belastungen aus dem Dach. Sie müssen neben ihrem Eigengewicht nur Windlasten abtragen (Bild 8.16a) und können daher wie nicht tragende Außenwände behandelt werden. Bei Pfetten- und Walmdächern werden die Giebelwände durch Pfetten belastet (Bild 8.16b) und sind daher stets statisch nachzuweisen.

#### 8.10.2 Giebelwände ohne Auflast

Bei Sparren- und Kehlriegeldächern erhalten Giebelwände aus dem Dach keine Auflast und können daher als nicht tragende Außenwände angesehen werden. Es wird vorgeschlagen, die Giebelflächen durch ein oder mehrere Ersatzrechtecke zu beschreiben und dann mit den zulässigen Flächen nach DIN EN 1996-3/NA, Tafel NA.C.1, zu vergleichen. Voraussetzung für diese Vorgehensweise ist, dass die Wände an den Rändern bzw. zusätzlich durch Querwände oder Pfeilervorlagen seitlich gehalten sind. Die Halterung der Giebelwand am unteren Rand erfolgt durch die Stahlbetondecke über Haftung und Reibung. Die Halterung der Giebelwand am schrägen oberen Rand erfolgt durch einen Ringbalken oder durch die Dachkonstruktion. Hierzu muss die Dachkonstruktion ausgesteift sein (z.B. durch gespannte Windrispen oder Lochbänder). Die konstruktiv beste, aber auch aufwendigste Lösung ist die Ausbildung eines Ringbalkens, der

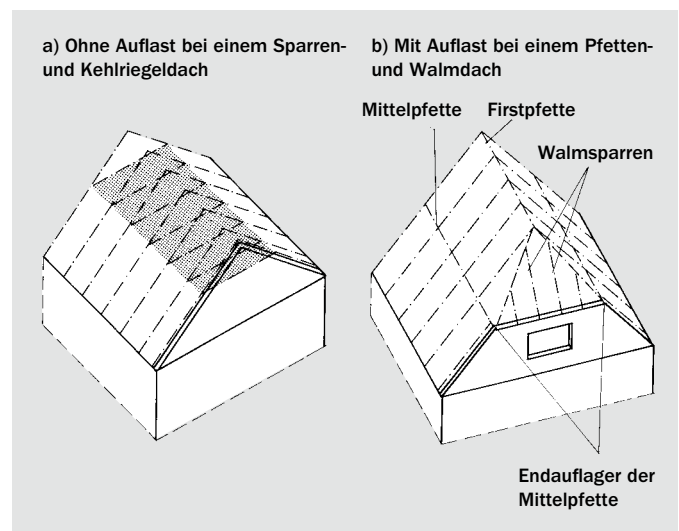


Bild 8.16: Systemskizzen von Giebelwänden

mindestens an seinen Enden durch Stahlanker mit der Dachkonstruktion verbunden werden muss.

Falls auf die Ausführung von Ringbalken verzichtet werden soll, sind zur Halterung der Giebelwand durch das Dach besondere konstruktive Maßnahmen zu ergreifen, um die Windlast über Anker oder Druckkontakt in das Dach einzuleiten. Der Einbau von Mauerankern stellt die traditionelle Lösung dar. Bei der Verbindung von Giebelwand und Dach über Druckkontakt ist das obere Wandende an beiden Seiten horizontal unverschieblich zu halten. Beispielsweise kann der Druckkontakt zwischen Mauerwerk und unmittelbar danebenliegendem Gespärre mittels Längshölzern erreicht werden. Die gleiche Wirkung lässt sich auch mit Stahlprofilen erzielen, die den oberen Wandrand umgreifen.

Für nicht tragende Außenwände ist bei Einhaltung der Anwendungsbedingungen des vereinfachten Berechnungsverfahrens nach DIN EN 1996-3/NA kein rechnerischer Nachweis erforderlich. Dieser erfolgt über die Einhaltung zulässiger Ausfachungsflächen (siehe Kapitel 8.3.2). Dabei wird indirekt berücksichtigt, dass Zugspannungen rechtwinklig zur Lagerfuge aufgenommen werden können.

**8.10.3 Giebelwände mit Auflast**

Werden bei Pfetten- und Walmdächern die Mittelpfetten auf die Giebelwände aufgelegt (Bild 8.17a–c), so kann unter dem Pfettenauflager infolge der lotrechten Belastung ein tragender Mauerwerkspfeiler angenommen werden, der neben der Aufnahme der Dachlasten auch noch aussteifende Wirkung für die Giebelwand hat. Die Giebelwand wird dabei in tragende und nicht tragende Wandbereiche unterteilt. Die tragenden Wandbereiche (Mauerwerkspfeiler) unter den Pfetten sind – sofern erforderlich – in der Regel nach dem genaueren Berechnungsverfahren nachzuweisen.

Es ist sinnvoll, die Auflagerkraft der Pfette nur im mittleren Drittel der Wanddicke einzuleiten, um die Biegemomente in der Wand möglichst gering zu halten. Als Knicklänge sollte für solche Wandpfeiler deren lichte Höhe angesetzt werden (Bild 8.17b). Für den Nachweis der Knicksicherheit kann eine Verteilung der Belastung aus der Pfette im Allgemeinen unter 60° angesetzt werden. Die hölzerne Dachkonstruktion muss die Auflagerkraft aus der horizontalen Halterung am Wandkopf des Pfeilers aufnehmen können und sie in die Ebene der Decke, z.B. mit Hilfe von gespannten Windrispen, weiterleiten. Die nicht tragenden Wandbereiche ne-

ben den Mauerwerkspfeilern sind als Giebelwand ohne Auflast nachzuweisen. Ein Beispiel zur Auflagerung von Pfetten auf einer 11,5 cm dicken Haustrennwand zeigt Bild 8.17d.

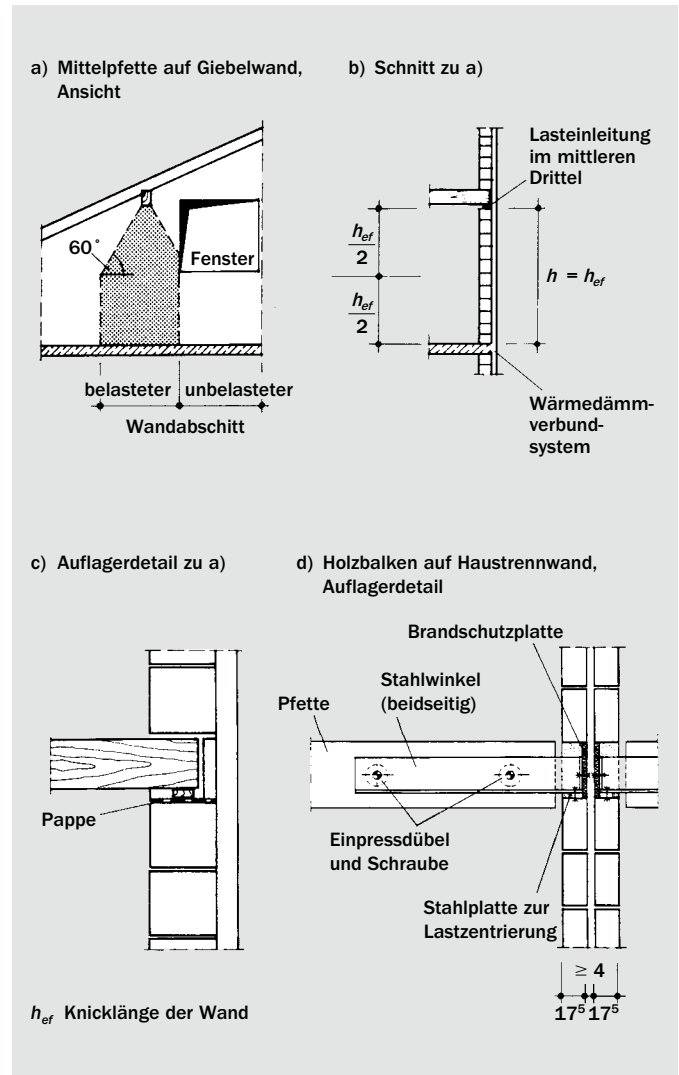


Bild 8.17: Belastung einer Wand durch Holzbalken (Pfetten)

## 9 BERECHNUNG EINES BEISPIELGEBÄUDES

### 9.1 Vorbemerkungen und Baubeschreibung

Bei dem vorliegenden Bauvorhaben handelt es sich um den Neubau eines sechsgeschossigen, voll unterkellerten Mehrfamilienhauses. Der Aufbau der einzelnen Obergeschosse ist identisch zu dem nachfolgend abgebildeten Erdgeschossgrundriss. Im Keller befinden sich in etwa gleich große Räume, die den einzelnen Wohneinheiten zugeordnet sind. Das Dach besteht aus einer Stahlbeton-Flachdecke. Die Geschossdecken sind zweiachsig gespannt.

Zunächst werden die Nachweise nach dem vereinfachten Berechnungsverfahren geführt und anschließend dieselben Wände nach dem genaueren Berechnungsverfahren nachgewiesen. Wesentlich ist, dass beim vereinfachten Berechnungsverfahren alle horizontalen Einwirkungen bereits enthalten sind und daher nicht gesondert ermittelt werden müssen. Bei dem genaueren Berechnungsverfahren sind alle horizontalen Einwirkungen direkt bei der Bemessung zu berücksichtigen und müssen daher stets gesondert ermittelt werden.

Im letzten Kapitel wird die Nachweisführung bei erddruckbelasteten Kellerwänden gezeigt.

### 9.2 Gebäudeschnitt und Geschossgrundrisse

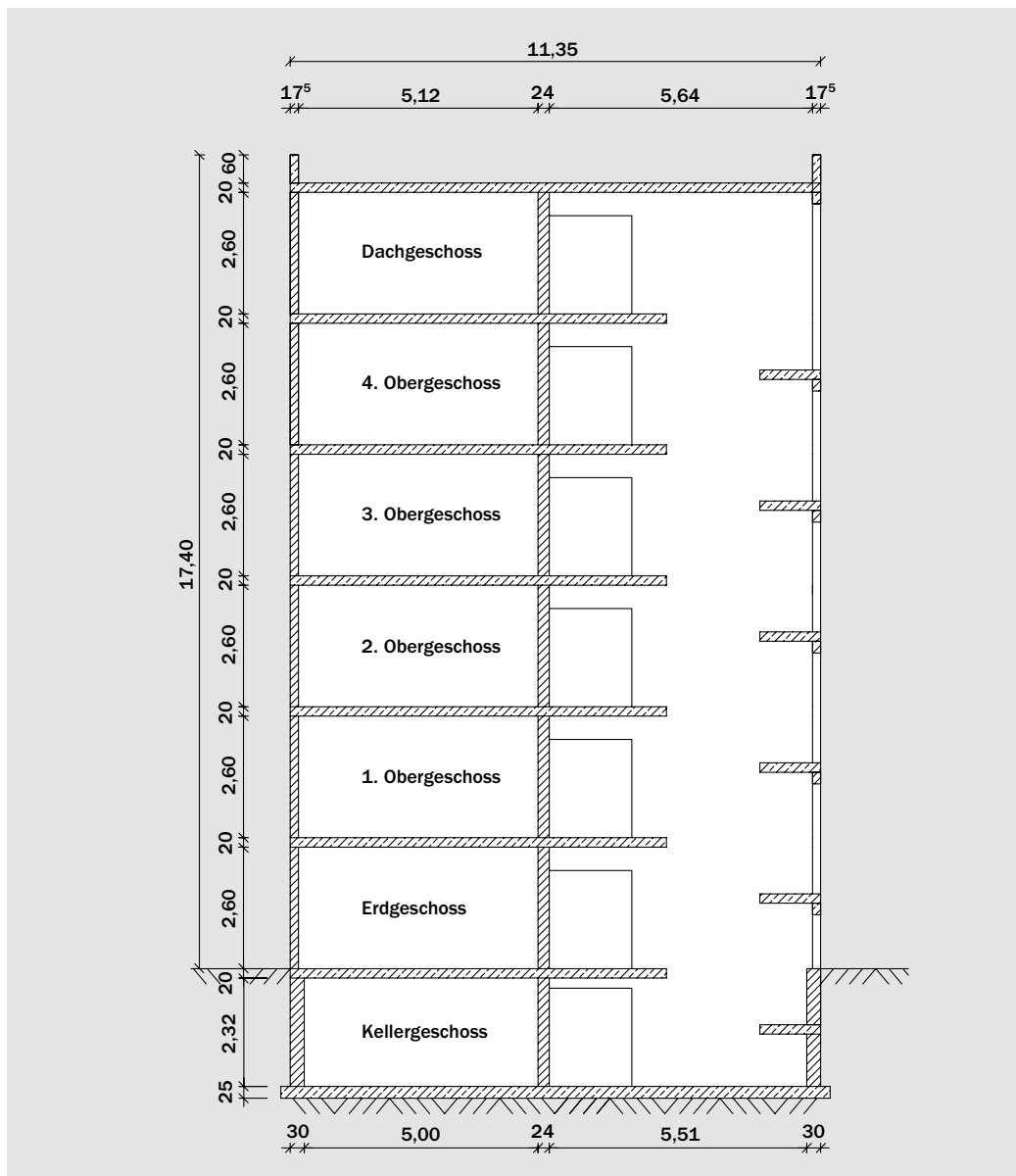


Bild 9.1: Gebäudeschnitt A-A

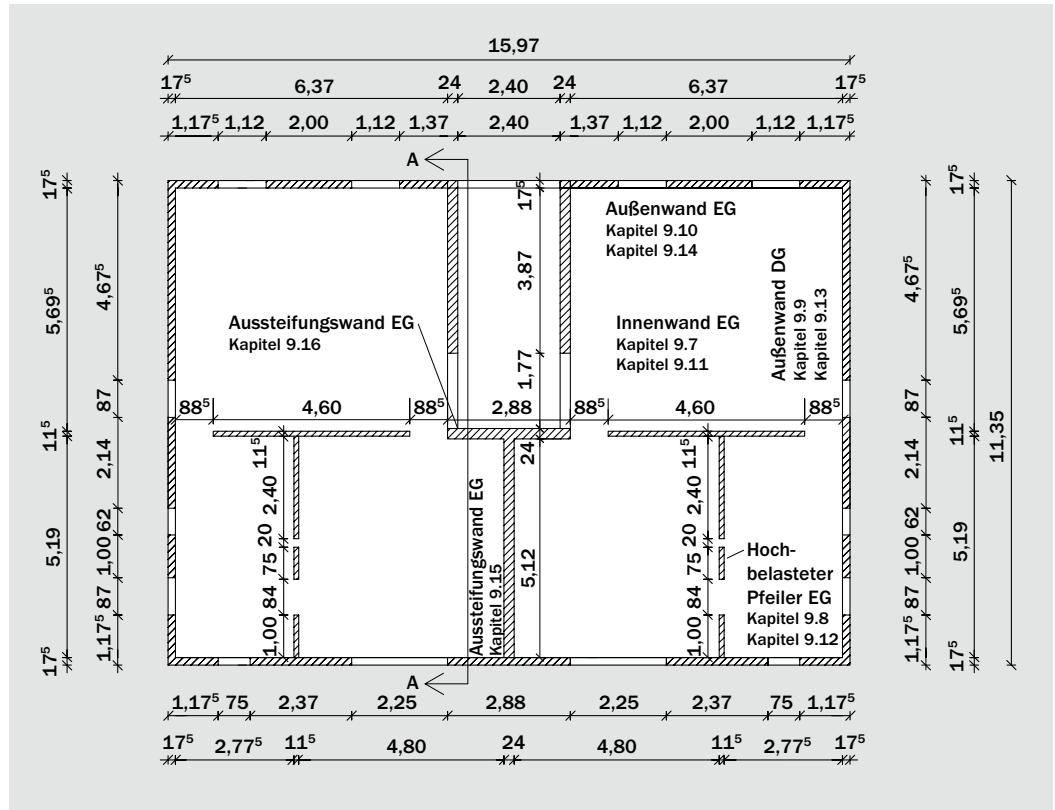


Bild 9.2: Grundriss Erdgeschoss

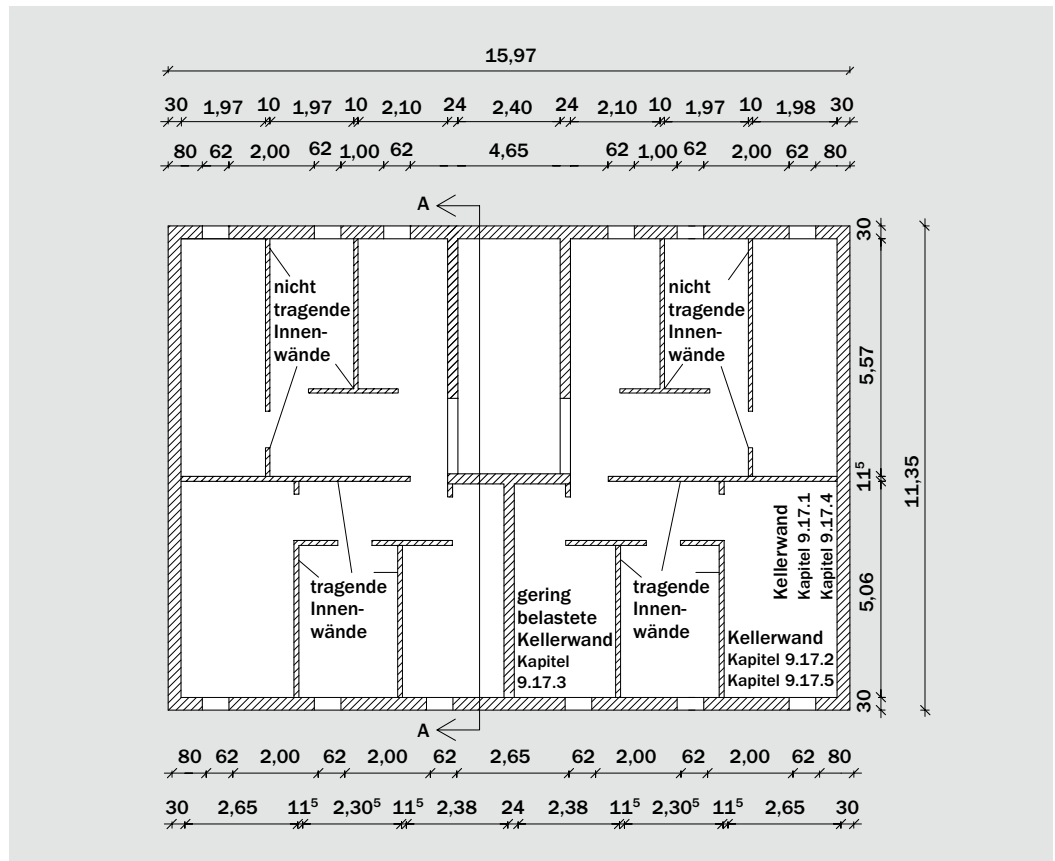


Bild 9.3: Grundriss Kellergeschoss



**9.3 Baustoffe**

Alle Innen- und Außenwände des Gebäudes bestehen aus Kalksand-Planelementen (KS XL) mit folgenden Eigenschaften:

- KS XL 20/DM
  - Steindruckfestigkeitsklasse 20 bzw. 28, Rohdichteklasse 2,0
  - Dünnbettmörtel
  - Stoßfugen unvermörtelt
  - Vorgegebenes Überbindemaß  $l_{ol}/h_u \geq 0,4$
  - Charakteristischer Wert der Mauerwerksdruckfestigkeit:  
Die charakteristische Mauerwerksdruckfestigkeit  $f_k$  wurde den Tabellen aus DIN EN 1996-3/NA entnommen.  
 $f_k = 12,9 \text{ N/mm}^2$  (20/DM)  
 $f_k = 16,0 \text{ N/mm}^2$  (28/DM)
  - Bemessungswert der Mauerwerksdruckfestigkeit:  
 $f_d = \zeta \cdot f_k / \gamma_M = 0,85 \cdot 12,9 / 1,5 = 7,31 \text{ N/mm}^2$  (20/DM)  
 $f_d = \zeta \cdot f_k / \gamma_M = 0,85 \cdot 16,0 / 1,5 = 9,07 \text{ N/mm}^2$  (28/DM)
- Der hier bestimmte Bemessungswert der Mauerwerksdruckfestigkeit  $f_d$  kann sowohl im vereinfachten als auch im genaueren Berechnungsverfahren verwendet werden.

Kapitel 2.2

Kapitel 2.5.1

Kapitel 2.5.1/Kapitel 2.3

Kapitel 2.8

Kapitel 4.2, Tafel 4.3

Kapitel 3.4, Gl. (3.19)

Kapitel 4.2/Kapitel 3.4

**9.4 Einwirkungen****9.4.1 Lasten aus dem Dach****Ständige Lasten****Charakteristische Flächenlast**

Kapitel 3.2.1

- |  |                              |
|--|------------------------------|
| ● Kiesschüttung, Dicke 5 cm                                      | 1,00 kN/m <sup>2</sup>       |
| ● Dachabdichtung zweilagig $2 \cdot 0,07 \text{ kN/m}^2$         | 0,14 kN/m <sup>2</sup>       |
| ● Ausgleichschicht einlagig                                      | 0,03 kN/m <sup>2</sup>       |
| ● Gefälledämmung 20 cm $\cdot 0,01 \text{ kN/m}^3$               | 0,20 kN/m <sup>2</sup>       |
| ● Dampfsperre  | 0,07 kN/m <sup>2</sup>       |
| ● Stahlbetondecke 20 cm: $0,2 \text{ m} \cdot 25 \text{ kN/m}^3$ | 5,00 kN/m <sup>2</sup>       |
| ● Gipskartonplatte 1,5 cm $\cdot 0,09 \text{ kN/m}^3$            | <u>0,14 kN/m<sup>2</sup></u> |
| Summe $g_{k,1}$  | 6,58 kN/m <sup>2</sup>       |

**Veränderliche Lasten**

Kapitel 3.2.2

- |   |                              |
|---|------------------------------|
| ● Nutzlast, nicht begehbare Dach<br>(Abstimmung mit Auftraggeber) | <u>1,00 kN/m<sup>2</sup></u> |
| Summe $q_{k,1}$   | 1,00 kN/m <sup>2</sup>       |

**9.4.2 Lasten aus Geschossdecken****Ständige Lasten****Charakteristische Flächenlast**

Kapitel 3.2.1

- |   |                        |
|---|------------------------|
| ● Bodenfliesen inkl. Kleber   | 0,22 kN/m <sup>2</sup> |
| ● Estrich 5 cm $\cdot 0,22 \text{ kN/m}^2$<br>(5 cm aufgrund von Fußbodenheizung) | 1,10 kN/m <sup>2</sup> |

Kapitel 3.2.2, Tafel 3.4

● PE-Folie	0,02 kN/m <sup>2</sup>
● Trittschalldämmung 5 cm · 0,01 kN/m <sup>2</sup>	0,05 kN/m <sup>2</sup>
● Stahlbetondecke 20 cm: 0,2 m · 25 kN/m <sup>3</sup>	5,00 kN/m <sup>2</sup>
● Gipskartonplatte 1,5 cm · 0,09 kN/m <sup>2</sup>	<u>0,14 kN/m<sup>2</sup></u>
Summe $g_{k,2}$	6,53 kN/m <sup>2</sup>

**Veränderliche Lasten**

● Nutzlast, Wohnraum (Kategorie A2)	1,50 kN/m <sup>2</sup>
● Trennwandzuschlag	<u>1,20 kN/m<sup>2</sup></u>
Summe $q_{k,2}$	2,70 kN/m <sup>2</sup>

**9.4.3 Schneelast nach DIN EN 1991-1-3/NA**

Nach DIN EN 1991-1-3/NA wird die Schneelast in Deutschland in Abhängigkeit der Schneelastzone sowie der Geländehöhe über NN ermittelt. Hannover liegt in der Schneelastzone 2 bei einer Geländehöhe von  $A = 55$  m über NN. Weiterhin ist ein Mindestwert von  $s_k = 0,85$  kN/m<sup>2</sup> einzuhalten.

Hannover: Schneelastzone 2, Geländehöhe: ca. 55 m über NN

$$s_k = 0,25 + 1,91 \cdot \left( \frac{A + 140}{760} \right)^2 \geq 0,85$$

$$s_k = 0,25 + 1,91 \cdot \left( \frac{55 + 140}{760} \right)^2$$

$$s_k = 0,38 \frac{\text{kN}}{\text{m}^2} \leq \underline{0,85} \frac{\text{kN}}{\text{m}^2}$$

Der so bestimmte Wert ist in Abhängigkeit der Dachneigung nach DIN EN 1991-1-3/NA anzupassen.

Dachneigung Flachdach  $\alpha = 0^\circ \rightarrow \mu = 0,8$

$$s = \mu_i \cdot s_k = 0,8 \cdot 0,85 = 0,68 \frac{\text{kN}}{\text{m}^2}$$

Es ergibt sich somit ein charakteristischer Wert der Schneelast von 0,68 kN/m<sup>2</sup>.

Kapitel 3.2.3

**9.4.4 Windlast nach DIN EN 1991-1-4/NA**

Nach DIN EN 1991-1-4/NA wird die Windlast in Deutschland nach der Windzone, der Geländekategorie, sowie in Abhängigkeit der Gebäudehöhe bestimmt. Hannover liegt in der Windzone 2. Die Geländekategorie ist mit Binnenland anzunehmen. Da die Gebäudehöhe mit  $h = 17,40$  m unterhalb von 18 m liegt, beträgt der charakteristische Geschwindigkeitsdruck  $q_p = 0,80$  kN/m<sup>2</sup>.

Kapitel 3.2.3, Bild 3.3  
Kapitel 3.2.3, Tafel 3.6

Hannover: Windzone 2 (Binnenland)  
Gebäudehöhe:  $h = 17,40$  m  $\leq 18,0$  m  
Geschwindigkeitsdruck  $q_p = 0,80$  kN/m<sup>2</sup>

Der Geschwindigkeitsdruck  $q_p$  muss in Abhängigkeit der Gebäudegeometrie getrennt für beide Anströmrichtungen unter Berücksichtigung der Druckbeiwerte  $c_{pe,10}$  angepasst werden:

Kapitel 3.2.3, Bild 3.4

**Windeinwirkung auf Außenwände**

Wind senkrecht auf die breite Gebäudeseite

$$d = 11,35 \text{ m}, b = 15,97 \text{ m}, h = 17,40 \text{ m}$$

$$h/d = 17,40 \text{ m} / 11,35 \text{ m} = 1,53$$

Die Anzahl der unterschiedlichen Druckbereiche wird mit Hilfe der Länge  $e$  bestimmt (Bild 3.4):

$$e = \min [b; 2 \cdot h] = \min [15,97; 2 \cdot 17,40 = 34,80] = 15,97 \text{ m}$$

Nach Bild 3.4 kommen die Bereiche A, B, D und E vor:

$$\begin{aligned} c_{pe,10,Sog} &= -1,23 \text{ (A) maßgebend} \\ c_{pe,10,Sog} &= -0,8 \text{ (B)} \\ c_{pe,10,Druck} &= +0,8 \text{ (D) maßgebend} \\ c_{pe,10,Sog} &= -0,5 \text{ (E)} \end{aligned}$$

Wind senkrecht auf die schmale Gebäudeseite

$$\begin{aligned} d &= 15,97 \text{ m, } b = 11,35 \text{ m, } h = 17,40 \text{ m} \\ h/d &= 17,40 \text{ m} / 15,97 \text{ m} = 1,09 \end{aligned}$$

Die Anzahl der unterschiedlichen Druckbereiche wird mit Hilfe der Länge  $e$  bestimmt (Bild 3.4):  
 $e = \min [b; 2 \cdot h] = \min [11,35; 2 \cdot 17,40 = 34,80] = 11,35 \text{ m}$

Nach Bild 3.4 kommen die Bereiche A, B, C, D und E vor:

$$\begin{aligned} c_{pe,10,Sog} &= -1,21 \text{ (A) maßgebend} \\ c_{pe,10,Sog} &= -0,8 \text{ (B)} \\ c_{pe,10,Sog} &= -0,5 \text{ (C)} \\ c_{pe,10,Druck} &= +0,8 \text{ (D) maßgebend} \\ c_{pe,10,Sog} &= -0,5 \text{ (E)} \end{aligned}$$

Der auf die Außenwand anzusetzende charakteristische Winddruck ergibt sich somit zu:

$$\begin{aligned} \text{Maximaler Winddruck: } w_k &= c_{pe,10,Druck} \cdot q_p = 0,8 \cdot 0,8 \text{ kN/m}^2 = \underline{0,64 \text{ kN/m}^2} \\ \text{Maximaler Windsog: } w_k &= c_{pe,10,sog} \cdot q_p = -1,23 \cdot 0,8 \text{ kN/m}^2 = \underline{-0,98 \text{ kN/m}^2} \end{aligned}$$

Beachtet werden muss, dass eine Einwirkung aus Wind nur im genaueren Berechnungsverfahren benötigt wird, im vereinfachten Berechnungsverfahren sind Windeinwirkungen außer im Nachweis der Mindestauflast bereits im Abminderungsbeiwert berücksichtigt.

### 9.5 Aussteifungssystem und Schnittgrößen

Auf einen rechnerischen Nachweis der Gebäudeaussteifung darf verzichtet werden, wenn folgende Voraussetzungen erfüllt sind:

- Die Geschossdecken sind als steife Scheiben ausgebildet oder es liegen statisch nachgewiesene, ausreichend steife Ringbalken vor.
- Es ist offensichtlich eine ausreichende Anzahl von genügend langen aussteifenden Wänden in Längs- und Querrichtung vorhanden, die ohne größere Schwächung und ohne Versprünge bis auf die Fundamente geführt sind.

Die Entscheidung, ob ein rechnerischer Nachweis zu führen ist oder nicht, obliegt grundsätzlich dem Tragwerksplaner. Da im vorliegenden Fall eine ausreichende Anzahl hinreichend langer Wände in dem Gebäude vorhanden ist, kann auf eine Aussteifungsberechnung verzichtet werden. Um jedoch alle Nachweise exemplarisch darstellen zu können, werden im nachfolgenden Beispiel zwei Aussteifungsscheiben nach dem genaueren Berechnungsverfahren bemessen. Die angesetzten Horizontalkräfte aus Windlast und Schiefstellung wurden mit einem EDV-Programm ermittelt.

### 9.6 Hinweise zu den nachfolgenden statischen Berechnungen

Folgende Annahmen und Regeln wurden für die folgenden statischen Berechnungen angewandt:

- Die Berechnungsergebnisse werden sinnvoll, in der Regel auf zwei Nachkommastellen gerundet.
- Bei der Ermittlung der Lasteinzugsfläche der Decke für die Wand wird jeweils die Hälfte der Wanddicke hinzugezählt.
- Das Eigengewicht der Attika wird nur für die Bemessung der Außenwand im Dachgeschoss angesetzt.
- Die Anzahl der Geschosse über dem betrachteten Geschoss wird mit  $n_G$  bezeichnet.

Kapitel 3.2.3, Tafel 3.7

Kapitel 3.2.3, Bild 3.4

Kapitel 3.2.3, Tafel 3.7

Kapitel 3.2.3, Gl. (3.5)

Kapitel 5.2

Kapitel 6

Kapitel 6.3.2

Kapitel 6.3.3

Kapitel 5.4

Kapitel 5.4

**9.7 Innenwand – Bemessung mit dem vereinfachten Berechnungsverfahren nach DIN EN 1996-3/NA**  
**9.7.1 Grundriss und Geometrie**

Die Bemessung der Innenwand im Erdgeschoss wird im Folgenden auf zwei Arten geführt. Zuerst erfolgt die Bemessung mit dem stark vereinfachten Berechnungsverfahren von DIN EN 1996-3, Anhang A, im Weiteren wird auch die Bemessung mit dem üblichen vereinfachten Berechnungsverfahren gezeigt. Die Verwendung der tabellarischen Bemessungshilfen (Tafel 6.2 und 6.3) stellt eine weitere Vereinfachung für den Nachweis dar.

Die maximalen Einflusslängen der Decken betragen nach Bild 9.4 in den zweiachsig gespannten Deckenfeldern auf der einen Seite maximal  $l_{E,1} = 3,61 + 0,115/2 = 3,67$  m und auf der anderen Seite maximal  $l_{E,2} = 2,46 + 0,115/2 = 2,52$  m. Wie in Bild 9.4 zu erkennen, hat die Wand im Mittel eine Lasteinzuglänge von ca.  $l_E = 3,67$  m (Abstand der annähernd parallelen Linien). Da bei einer Türhöhe von 2,01 m die Flachstürze mit einer Höhe von 0,475 m übermauert sind, ist nur ein Lasttrapez aus dem Wandeigengewicht sowie eine Breite von 0,42 m aus der Decke auf den Türsturz anzusetzen. Der daraus resultierende Bemessungswert der Einzellast am Sturzaufleger ist mit ca. 7 kN relativ klein. Daher ist kein Nachweis der Teilflächenpressung an dieser Stelle erforderlich. Weiterhin verteilen sich die Einzellasten aus dem Bereich der Türstürze über die Wandhöhe gleichmäßig, so dass diese als Gleichstreckenlasten angesetzt werden können, wobei die geringen Lasten aus der Sturzübermauerung vernachlässigt werden. Als Einflusslänge der Decke werden im Bereich der Türstürze  $l_{E,3} = 2,20$  m angesetzt.

**9.7.2 Bestimmung der Normalkraft am Wandfuß**  
**Schnittgrößen aus Eigengewicht**

$$N_{Gk,Fu\beta} = l_E \cdot (g_{k,1} + g_{k,2} \cdot n_g) + l_{E,3} \cdot (g_{k,1} + g_{k,2} \cdot n_g) \cdot \frac{l_{uz}}{l} + t \cdot h \cdot (n_g + 1) \cdot \gamma_{MW}$$

$$N_{Gk,Fu\beta} = 3,67 \cdot (6,58 + 6,53 \cdot 5) + 2,20 \cdot (6,58 + 6,53 \cdot 5) \cdot \frac{0,885}{4,60} + 0,115 \cdot 2,60 \cdot (5 + 1) \cdot 20$$

$$N_{Gk,Fu\beta} = 197 \frac{\text{kN}}{\text{m}}$$

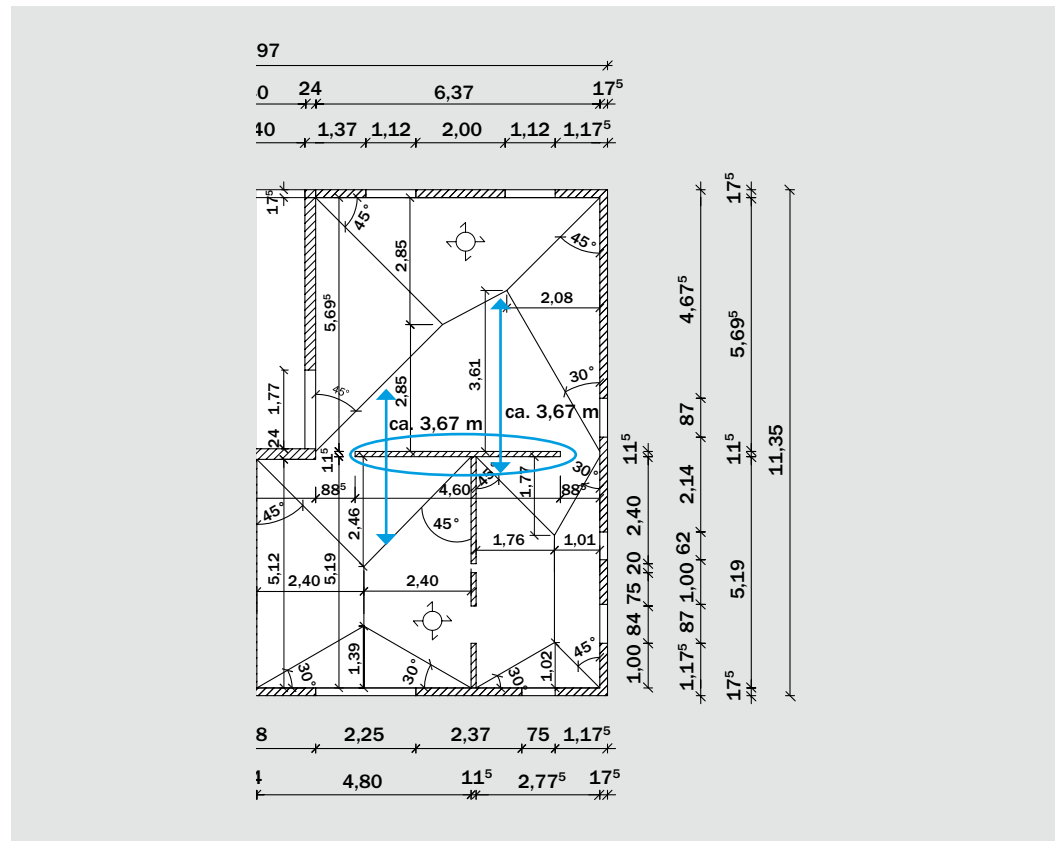


Bild 9.4: Innenwand im Erdgeschoss

**Schnittgrößen aus Verkehrslast**

$$N_{Qk} = l_E \cdot (q_{k,1} + q_{k,2} \cdot n_G) + l_{E,3} \cdot (q_{k,1} + q_{k,2} \cdot n_G) \cdot \frac{l_{Uz}}{l}$$

$$N_{Qk} = 3,67 \cdot (1,00 + 2,70 \cdot 5) + 2,20 \cdot (1,00 + 2,70 \cdot 5) \cdot \frac{0,885}{4,60}$$

$$N_{Qk} = 59,35 \frac{\text{kN}}{\text{m}}$$

**Schnittgrößen aus Schneelast**

$$N_{sk} = l_E \cdot s + l_{E,3} \cdot s \cdot \frac{l_{Uz}}{l}$$

$$N_{sk} = 3,67 \cdot 0,68 + 2,20 \cdot 0,68 \cdot \frac{0,885}{4,60}$$

$$N_{sk} = 2,78 \frac{\text{kN}}{\text{m}}$$

**9.7.3 Ermittlung der Knicklänge****Überprüfung der seitlichen Halterung**

Bedingung für eine dreiseitig gehaltene Wand:

$$b' = 2,61 \text{ m} \leq 15 \cdot t = 15 \cdot 0,115 = 1,73 \text{ m}$$

Die Bedingung ist nicht erfüllt, daher ist die Wand als zweiseitig gehalten nachzuweisen.

**Knicklänge**

Aufgrund der Einspannung der dünnen Wand in die Geschossdecken darf die Knicklänge  $h_{ef}$  mit dem Faktor  $\rho_2 = 0,75$  abgemindert werden.

Die Knicklänge bestimmt sich demnach zu:

$$h_{ef} = \rho_2 \cdot h = 0,75 \cdot 2,60 \quad \text{für } t = a = 11,5 \text{ cm} \leq 17,5 \text{ cm}$$

$$h_{ef} = 1,95 \text{ m}$$

**Schlankheit der Wand**

Damit ergibt sich eine vorhandene Wandschlankheit von:

$$\lambda = \frac{h_{ef}}{t} = \frac{1,95}{0,115} = 16,96 \leq 27$$

Diese ist kleiner als die zulässige Schlankheit von 27.

**9.7.4 Überprüfung der Anwendungsvoraussetzungen****Allgemeine Voraussetzungen**

- Innenwand:  
 $0,115 \text{ m} \leq t = 0,115 \text{ m} < 0,24 \text{ m}$   
 $h = 2,60 \text{ m} \leq 2,75 \text{ m}$   
 $q_k = 2,7 \text{ kN/m}^2 \leq q_k = 5,0 \text{ kN/m}^2$ 
Bedingung erfüllt  
Bedingung erfüllt
- Stützweiten der aufliegenden Decken:  $l_f \leq 6,0 \text{ m}$ 
Bedingung erfüllt
- Gebäudehöhe über Gelände:  $H = 17,40 \text{ m} \leq 20 \text{ m}$ 
Bedingung erfüllt
- Auflagertiefe  $a = 11,5 \text{ cm}$  (Zwischenaufleger)
Bedingung erfüllt
- Überbindemaß  $l_{ol}/h_u \geq 0,4$ 
Bedingung erfüllt

Damit sind alle Bedingungen eingehalten und das vereinfachte Berechnungsverfahren darf angewandt werden.

Kapitel 5.6, Bild 5.16

Kapitel 5.7.2, Tafel 5.1

Kapitel 5.7.2, Gl. (5.16)

Kapitel 5.7.2, Gl. (5.17)

Kapitel 6.1

Kapitel 6.1, Tafel 6.1

Kapitel 6.3.2

**Zusätzliche Voraussetzungen für das stark vereinfachte Berechnungsverfahren**

Bei Anwendung des stark vereinfachten Berechnungsverfahrens sind zusätzlich die folgenden Voraussetzungen einzuhalten:

- Nicht mehr als drei Geschosse über Gelände Bedingung **nicht** erfüllt
- Die kleinste Gebäudeabmessung im Grundriss beträgt mindestens 1/3 der Gebäudehöhe. Bedingung erfüllt
- Deckenauflagertiefe  $a = t$  Bedingung erfüllt
- Lichte Geschosshöhe  $h = 2,60 \text{ m} \leq 2,75 \text{ m}$  Bedingung erfüllt

Die Verwendung des stark vereinfachten Berechnungsverfahrens nach Anhang A von DIN EN 1996-3/NA ist beim vorliegenden sechsgeschossigen Gebäude formal nicht zulässig, da dieses nur für Gebäude mit nicht mehr als drei Geschossen angewendet werden darf. Zu Demonstrationszwecken wird das Vorgehen nach dem stark vereinfachten Berechnungsverfahren einschließlich der zugehörigen Bemessungstabellen nachfolgend dennoch vorgestellt.

Kapitel 3.3

**9.7.5 Bemessungswert der einwirkenden Normalkraft**

Vereinfachend genügt es, für den Nachweis die maximale einwirkende Normalkraft  $\max N_{Ed}$  der kleinsten aufnehmbaren Normalkraft  $\min N_{Rd}$  gegenüberzustellen. Der Nachweis wird daher auf der sicheren Seite liegend am Wandfuß geführt. Die rechnerische Tragfähigkeit der Wand kann jedoch besser ausgenutzt werden, wenn der Nachweis an der jeweiligen Bemessungsstelle (Wandkopf, Wandmitte, Wandfuß) mit der jeweils dort vorhandenen einwirkenden Normalkraft  $N_{Ed}$  sowie dem zugehörigen Abminderungsbeiwert  $\Phi$  geführt wird.

Kapitel 3.3, Gl. (3.9)  
Kapitel 6.2, Gl. (6.3)

Vereinfacht dürfen im üblichen Hochbau bei Verkehrslasten  $q_k \leq 3,0 \text{ kN/m}^2$  die Bemessungswerte der Normalkraft mit einem gemittelten Teilsicherheitsbeiwert gemäß nachfolgender Beziehung bestimmt werden.

$$N_{Ed, Fu\beta} = 1,4 \cdot (N_{Gk, Fu\beta} + N_{Qk} + N_{sk})$$

$$N_{Ed, Fu\beta} = 1,4 \cdot (197 + 59,35 + 2,78)$$

$$N_{Ed, Fu\beta} = 363 \frac{\text{kN}}{\text{m}}$$

Falls der Nachweis der Wand unter Verwendung dieses vereinfacht bestimmten Bemessungswerts der Einwirkung nicht eingehalten ist, kann die Einwirkung genauer erfasst werden.

Kapitel 3.3, Gl. (3.6)

$$N_{Ed, Fu\beta} = \gamma_{G, sup} \cdot N_{Gk, Fu\beta} + \gamma_Q \cdot N_{Qk} + \gamma_Q \cdot \psi_{0, Schnee} \cdot N_{sk}$$

$$N_{Ed, Fu\beta} = 1,35 \cdot 197 + 1,5 \cdot 59,35 + 1,5 \cdot 0,5 \cdot 2,78$$

$$N_{Ed, Fu\beta} = 357 \frac{\text{kN}}{\text{m}}$$

Es ist zu erkennen, dass der Bemessungswert der einwirkenden Normalkraft am Wandfuß durch die genauere Bestimmung nur geringfügig reduziert wird.

Kapitel 6.3.2  
Kapitel 6.3.2, Gl. (6.5)

**9.7.6 Stark vereinfachtes Berechnungsverfahren****Abminderungsbeiwert**

Der Abminderungsbeiwert  $\Phi$  wird in Abhängigkeit von der Wandschlankheit  $\lambda = h_{ef}/t = 16,96$  bestimmt.

$$\Phi = 0,5 \text{ für } \lambda \leq 18$$

**Bemessungswert des Tragwiderstands**

Kapitel 6.3.1, Gl. (6.4)

$$N_{Rd} = \Phi \cdot f_d \cdot t \cdot l$$

$$N_{Rd} = 0,5 \cdot 7,31 \cdot 10^3 \cdot 0,115$$

$$N_{Rd} = 420 \frac{\text{kN}}{\text{m}}$$



Nachweis

$$N_{Ed, Fu\beta} = 363 \frac{\text{kN}}{\text{m}} \leq N_{Rd} = 420 \frac{\text{kN}}{\text{m}}$$

Der Nachweis ist erfüllt.

9.7.7 Bemessungstabeln für das stark vereinfachte Berechnungsverfahren  
Tafeleingangswerte (Bild 9.5)

- $\lambda = h_{ef} / t = 16,96$
- $t = 11,5 \text{ cm}$
- $n_{Ed} = 363 \text{ kN/m} \approx 400 \text{ kN/m}$

Aus der Tafel in Bild 9.5 ergibt sich ein erforderliches  $f_k$  von  $12,3 \text{ N/mm}^2$ . Die vorhandene charakteristische Mauerwerksdruckfestigkeit beträgt  $f_k = 12,9 \text{ N/mm}^2$  und ist damit ausreichend.

Kapitel 6.2, Gl. (6.1)

Kapitel 6.3.2, Tafel 6.2

Erforderliche charakteristische Druckfestigkeit $f_k$ nach dem stark vereinfachten Verfahren nach DIN EN 1996-3/NA Anhang A [N/mm <sup>2</sup> ]														
$n_{Ed}$ [kN/m]	für $\lambda \leq 18$ sowie für teilaufliegende Decken ( $a/t \geq 2/3$ und $t \geq 36,5 \text{ cm}$ ) ( $\phi = 0,50$ )							für Decken mit geringer Auflast (Dachgeschoss) und generell für $18 < \lambda \leq 21$ ( $\phi = 0,33$ )						
	Wanddicke $t$ [cm]							Wanddicke $t$ [cm]						
	11,5	15,0	17,5	20,0	24,0	30,0	36,5	11,5	15,0	17,5	20,0	24,0	30,0	36,5
50	1,8	1,8	1,8	1,8	1,8	1,8	1,8	2,4	1,8	1,8	1,8	1,8	1,8	1,8
75	2,4	1,8	1,8	1,8	1,8	1,8	1,8	3,5	2,7	2,3	2,1	1,8	1,8	1,8
100	3,1	2,4	2,1	1,8	1,8	1,8	1,8	4,7	3,6	3,1	2,7	2,3	1,8	1,8
125	3,9	3,0	2,6	2,3	1,9	1,8	1,8	5,9	4,5	3,9	3,4	2,8	2,3	1,9
150	4,7	3,6	3,1	2,7	2,3	1,8	1,8	7,0	5,4	4,6	4,1	3,4	2,7	2,2
175	5,4	4,2	3,6	3,1	2,6	2,1	1,8	8,2	6,3	5,4	4,7	3,9	3,2	2,6
200	6,2	4,8	4,1	3,6	3,0	2,4	2,0	9,4	7,2	6,2	5,4	4,5	3,6	3,0
225	7,0	5,3	4,6	4,0	3,4	2,7	2,2	10,5	8,1	6,9	6,1	5,1	4,1	3,3
250	7,7	5,9	5,1	4,5	3,7	3,0	2,5	11,7	9,0	7,7	6,7	5,6	4,5	3,7
275	8,5	6,5	5,6	4,9	4,1	3,3	2,7	12,8	9,9	8,5	7,4	6,2	5,0	4,1
300	9,3	7,1	6,1	5,3	4,5	3,6	3,0	14,0	10,7	9,2	8,1	6,7	5,4	4,4
350	10,8	8,3	7,1	6,2	5,2	4,2	3,4	16,3	12,5	10,7	9,4	7,8	6,3	5,2
400	12,3	9,5	8,1	7,1	5,9	4,8	3,9	–	14,3	12,3	10,7	9,0	7,2	5,9
450	13,9	10,6	9,1	8,0	6,7	5,3	4,4	–	16,1	13,8	12,1	10,1	8,1	6,6
500	15,4	11,8	10,1	8,9	7,4	5,9	4,9	–	–	15,3	13,4	11,2	9,0	7,4
600	–	14,2	12,2	10,6	8,9	7,1	5,9	–	–	–	16,1	13,4	10,7	8,8
700	–	16,5	14,2	12,4	10,3	8,3	6,8	–	–	–	–	15,6	12,5	10,3
800	–	–	16,2	14,2	11,8	9,5	7,8	–	–	–	–	–	14,3	11,8
900	–	–	–	15,9	13,3	10,6	8,8	–	–	–	–	–	16,1	13,2
1.000	–	–	–	–	14,8	11,8	9,7	–	–	–	–	–	–	14,7

Voraussetzungen zur Anwendung: Einhaltung der Anwendungsbedingungen des stark vereinfachten Berechnungsverfahrens nach DIN EN 1996-3/NA Anhang A  
 Weitere Anwendungsbedingungen: Charakteristische Mauerwerksdruckfestigkeit  $f_k \geq 1,8 \text{ N/mm}^2$

Bild 9.5: Tafel 6.2 mit hervorgehobenen Zahlenwerten für das Beispiel in 9.7.7

Kapitel 6.3.3  
Kapitel 6.3.3 a)

### 9.7.8 Vereinfachtes Berechnungsverfahren

#### Abminderungsbeiwert

##### Traglastminderung infolge Deckenverdrehung

Eine Deckenverdrehung muss nur bei Endauflagern von Decken berücksichtigt werden. Da es sich in diesem Fall um ein Zwischenaufleger handelt, kann auf die Bestimmung des Abminderungsbeiwerts  $\Phi_1$  im vorliegenden Fall verzichtet werden.

Kapitel 6.3.3 b), Gl. (6.9)

##### Traglastminderung bei Knickgefahr

$$\Phi_2 = 0,85 \cdot \left(\frac{a}{t}\right) - 0,0011 \cdot \left(\frac{h_{ef}}{t}\right)^2$$

$$\Phi_2 = 0,85 \cdot \left(\frac{0,115}{0,115}\right) - 0,0011 \cdot \left(\frac{1,95}{0,115}\right)^2$$

$$\Phi_2 = 0,53$$

Kapitel 6.3.3, Gl. (6.6)

##### Maßgebender Abminderungsbeiwert

$$\Phi = \min(\Phi_1; \Phi_2) = \Phi_2 = 0,53$$

Kapitel 6.3.1, Gl. (6.4)

#### Bemessungswert des Tragwiderstands

$$N_{Rd} = \Phi \cdot f_d \cdot t \cdot l$$

$$N_{Rd} = 0,53 \cdot 7,31 \cdot 10^3 \cdot 0,115$$

$$N_{Rd} = 446 \frac{\text{kN}}{\text{m}}$$

Kapitel 6.2, Gl. (6.1)

#### Nachweis

$$N_{Ed, Fuß} = 363 \frac{\text{kN}}{\text{m}} \leq N_{Rd} = 446 \frac{\text{kN}}{\text{m}}$$

Der Nachweis ist erfüllt.

Kapitel 6.3.3 d)

### 9.7.9 Bemessungstabeln für das vereinfachte Berechnungsverfahren

#### Tafeleingangswerte (Bild 9.6)

- $h = 2,60 \text{ m} \approx 2,75 \text{ m}$

- $\lambda = h_{ef} / t = 16,96$

- $t = 11,5 \text{ cm}$

- $n_{Ed} = 363 \text{ kN/m}$

Kapitel 6.2, Gl. (6.10)

$$N_{Rd} \left[ \frac{\text{kN}}{\text{m}} \right] = \text{Tabellenwert} \cdot f_k \left[ \frac{\text{N}}{\text{mm}^2} \right]$$

$$N_{Rd} = 32 \cdot 12,9 = 412 \frac{\text{kN}}{\text{m}}$$

#### Nachweis

Kapitel 6.2, Gl. (6.1)

$$N_{Ed, Fuß} = 363 \frac{\text{kN}}{\text{m}} \leq N_{Rd} = 412 \frac{\text{kN}}{\text{m}}$$

Der Nachweis ist erfüllt.

**Tabellenwerte zur Berechnung der zulässigen Normalkraft  $n_{Rd}$**

Wanddicke $t$	Lichte Wandhöhe	Innenwand	AW – Geschossdecke				AW – Dachdecke			
			Vollaufliegende Decke $a/t = 1,0$		$a/t = 2/3$		$a/t = 1,0$	$a/t = 2/3$		
			Deckenspannweite $l$ , [m]							
			$\leq 4,50$	5,00	5,50	6,00	$\leq 6,00$	$\leq 6,00$	$\leq 6,00$	
11,5	$h \leq 2,50$ m	36	36				<sup>-1)</sup>	21	<sup>-1)</sup>	
15,0		57	57		51	21	28	21		
17,5		71	71	67	59	33	33	33		
20,0		80	80	77	68	44	37	37		
24,0		102	102	92	81	60	45	45		
30,0		131	131	130	116	102	82	56	56	
36,5		165	165	158	141	124	105	68	68	
11,5	$h \leq 2,75$ m	32	32				<sup>-1)</sup>	21	<sup>-1)</sup>	
15,0		54	54		51	16	28	16		
17,5		69	69	67	59	28	33	28		
20,0		77	77	77	68	40	37	37		
24,0		99	99	92	81	56	45	45		
30,0		128	128	116	102	79	56	56		
36,5		162	162	158	141	124	103	68	68	
24,0	$h \leq 3,00$ m	96	<sup>-2)</sup>				<sup>-2)</sup>	<sup>-2)</sup>	<sup>-2)</sup>	
30,0		125	125	116	102	76	56	56		
36,5		160	160	158	141	124	100	68	68	
24,0	$h \leq 3,25$ m	93	<sup>-2)</sup>				<sup>-2)</sup>	<sup>-2)</sup>	<sup>-2)</sup>	
30,0		122	122	116	102	73	56	56		
36,5		157	157	141	124	97	68	68		
24,0	$h \leq 3,50$ m	89	<sup>-2)</sup>				<sup>-2)</sup>	<sup>-2)</sup>	<sup>-2)</sup>	
30,0		119	119	116	102	69	56	56		
36,5		154	154	141	124	95	68	68		
24,0	$h \leq 3,75$ m	86	<sup>-2)</sup>				<sup>-2)</sup>	<sup>-2)</sup>	<sup>-2)</sup>	
30,0		115	<sup>-2)</sup>				<sup>-2)</sup>	<sup>-2)</sup>	<sup>-2)</sup>	
36,5		151	151	141	124	92	68	68		

Voraussetzungen zur Anwendung:  
 – Einhaltung der Anwendungsbedingungen des vereinfachten Berechnungsverfahrens nach DIN EN 1996-3/NA

Weitere Anwendungsbedingungen:  
 – Charakteristische Mauerwerksdruckfestigkeit  $f_k \geq 1,8$  N/mm<sup>2</sup>  
 – Abminderung der Knicklänge durch flächenaufgelagerte Stahlbetondecken ist bereits integriert (Annahme: zweiseitige Halterung)  
 (Dunkelblau hinterlegte Werte: Maßgebend ist  $\Phi_1$  – Traglastabminderung infolge Deckenverdrehung)

Anwendung:  
 $n_{Rd}$  [kN/m] = Tabellenwert ·  $f_k$  [N/mm<sup>2</sup>]

<sup>1)</sup> Nicht zulässig, da Mindestauflagertiefe nicht eingehalten  
<sup>2)</sup> Nicht zulässig, da  $h > 12 \cdot t$

Bild 9.6: Tafel 6.3 mit hervorgehobenen Zahlenwerten für das Beispiel in 9.7.9

Kapitel 6

Kapitel 6.3.2

Kapitel 6.3.3

Kapitel 5.4

Kapitel 5.4

**9.8 Hochbelasteter Innenwandpfeiler – Bemessung mit dem vereinfachten Berechnungsverfahren nach DIN EN 1996-3/NA**

**9.8.1 Grundriss und Geometrie**

Die Bemessung des hochbelasteten Innenwandpfeilers im Erdgeschoss wird im Folgenden auf zwei Arten geführt. Zuerst erfolgt die Bemessung mit dem stark vereinfachten Berechnungsverfahren von DIN EN 1996-3, Anhang A, im Weiteren wird auch die Bemessung mit dem üblichen vereinfachten Berechnungsverfahren gezeigt. Die Verwendung der tabellarischen Bemessungshilfen (Tafel 6.2 und 6.3) stellt eine weitere Vereinfachung dar.

Die maximalen Einflusslängen der Decken in der Mitte der Wand betragen nach Bild 9.7 in den zweiachsig gespannten Deckenfeldern auf der linken Seite  $l_{E,1} = 2,40 + 0,115/2 = 2,46$  m und auf der rechten Seite  $l_{E,2} = 1,76 + 0,115/2 = 1,81$  m. Für die Lastzusammenstellung sind bei der anzusetzenden Länge des Pfeilers  $l$  die Öffnungen neben dem Pfeiler jeweils zur Hälfte zu berücksichtigen. Neben dem Pfeiler befinden sich ein 20 cm breiter Schlitz sowie eine 84 cm breite raumhohe Öffnung.

Einflusslänge in Pfeilerrichtung:

$$l = l_{\text{Pfeiler}} + 0,5 \cdot (l_{\text{Öffnung1}} + l_{\text{Öffnung2}})$$

$$l = 0,75 + 0,5 \cdot (0,84 + 0,20)$$

$$l = 1,27 \text{ m}$$

**9.8.2 Bestimmung der Normalkraft am Wandfuß**

**Schnittgrößen aus Eigengewicht**

$$N_{Gk, Fuß} = [(l_{E,1} + l_{E,2}) \cdot (g_{k,1} + g_{k,2} \cdot n_G)] \cdot l + [t \cdot h \cdot (n_G + 1) \cdot \gamma_{MW}] \cdot l_{\text{Pfeiler}}$$

$$N_{Gk, Fuß} = [(2,46 + 1,81) \cdot (6,58 + 6,53 \cdot 5)] \cdot 1,27 + [0,115 \cdot 2,60 \cdot (5 + 1) \cdot 20] \cdot 0,75$$

$$N_{Gk, Fuß} = 240 \text{ kN}$$

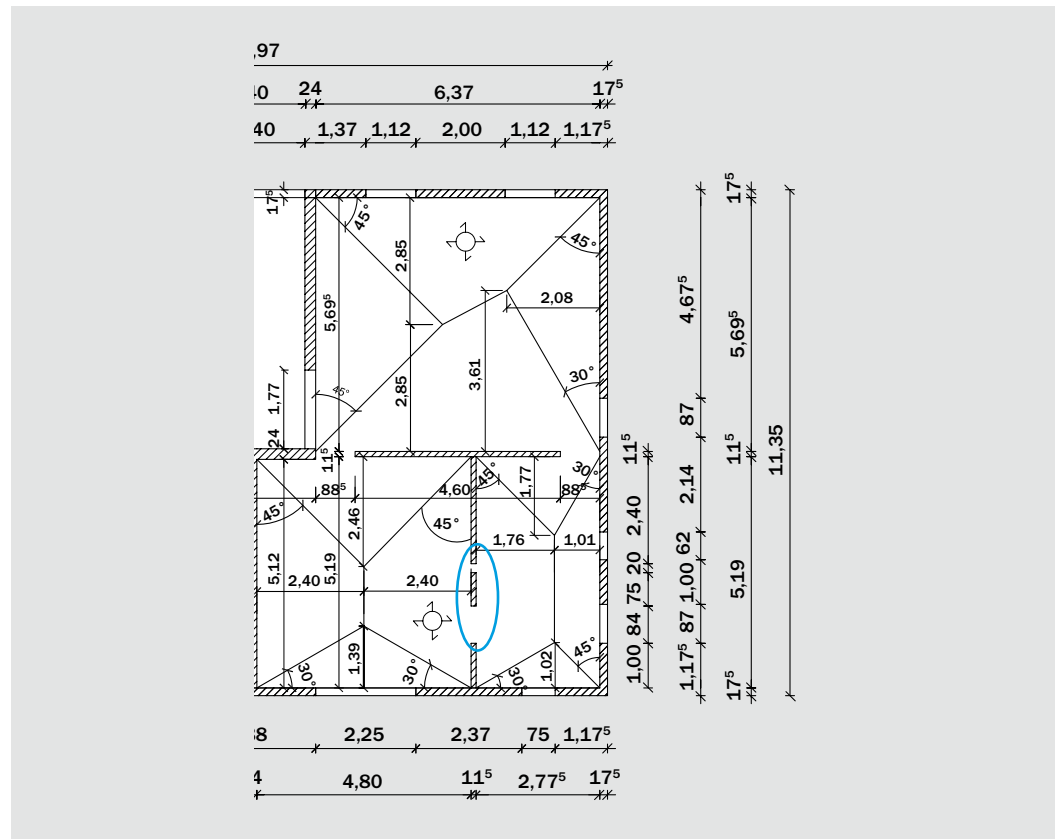


Bild 9.7: Wandpfeiler Erdgeschoss

**Schnittgrößen aus Verkehrslast**

$$N_{Qk} = [(I_{E,1} + I_{E,2}) \cdot (q_{k,1} + q_{k,2} \cdot n_G)] \cdot l$$

$$N_{Qk} = [(2,46 + 1,81) \cdot (1,00 + 2,70 \cdot 5)] \cdot 1,27$$

$$N_{Qk} = 78,63 \text{ kN}$$

**Schnittgrößen aus Schneelast**

$$N_{sk} = [(I_{E,1} + I_{E,2}) \cdot s] \cdot l$$

$$N_{sk} = [(2,46 + 1,81) \cdot 0,68] \cdot 1,27$$

$$N_{sk} = 3,69 \text{ kN}$$

**9.8.3 Ermittlung der Knicklänge****Überprüfung der seitlichen Halterung**

Der Pfeiler ist zweiseitig gehalten.

**Knicklänge**

Aufgrund der Einspannung der dünnen Wand in die Geschossdecken darf die Knicklänge  $h_{ef}$  mit dem Faktor  $\rho_2 = 0,75$  abgemindert werden.

Die Knicklänge bestimmt sich demnach zu:

$$h_{ef} = \rho_2 \cdot h = 0,75 \cdot 2,60 \quad \text{für } t = a = 11,5 \text{ cm} \leq 17,5 \text{ cm}$$

$$h_{ef} = 1,95 \text{ m}$$

**Schlankheit der Wand**

Damit ergibt sich eine vorhandene Wandschlankheit von:

$$\lambda = \frac{h_{ef}}{t} = \frac{1,95}{0,115} = 16,96 \leq 27$$

Diese ist kleiner als die zulässige Schlankheit von 27.

**9.8.4 Überprüfung der Anwendungsvoraussetzungen****Allgemeine Voraussetzungen**

- Innenwand:  
 $0,115 \text{ m} \leq t = 0,115 \text{ m} < 0,24 \text{ m}$   
 $h = 2,60 \text{ m} \leq 2,75 \text{ m}$   
 $q_k = 2,7 \text{ kN/m}^2 \leq q_k = 5,0 \text{ kN/m}^2$ 
Bedingung erfüllt  
Bedingung erfüllt
- Stützweiten der aufliegenden Decken:  $l_f \leq 6,0 \text{ m}$ 
Bedingung erfüllt
- Gebäudehöhe über Gelände:  $H = 17,40 \text{ m} \leq 20 \text{ m}$ 
Bedingung erfüllt
- Auflagertiefe  $a = 11,5 \text{ cm}$  (Zwischenaufleger)
Bedingung erfüllt
- Überbindemaß  $l_{ol}/h_u \geq 0,4$ 
Bedingung erfüllt

Damit sind alle Bedingungen eingehalten und das vereinfachte Berechnungsverfahren darf angewandt werden.

Kapitel 5.6, Bild 5.16

Kapitel 5.7.2, Tafel 5.1

Kapitel 5.7.2, Gl. (5.16)

Kapitel 5.7.2, Gl. (5.17)

Kapitel 6.1

Kapitel 6.1, Tafel 6.1

Kapitel 6.3.2

**Zusätzliche Voraussetzungen für das stark vereinfachte Berechnungsverfahren**

Bei Anwendung des stark vereinfachten Berechnungsverfahrens sind zusätzlich die folgenden Voraussetzungen einzuhalten:

- Nicht mehr als drei Geschosse über Gelände Bedingung **nicht** erfüllt
- Die kleinste Gebäudeabmessung im Grundriss beträgt mindestens 1/3 der Gebäudehöhe. Bedingung erfüllt
- Deckenauflagertiefe  $a = t$  Bedingung erfüllt
- Lichte Geschosshöhe  $h = 2,60 \text{ m} \leq 2,75 \text{ m}$  Bedingung erfüllt

Die Verwendung des stark vereinfachten Berechnungsverfahrens nach Anhang A von DIN EN 1996-3/NA ist beim vorliegenden sechsgeschossigen Gebäude nicht zulässig, da dieses nur für Gebäude mit nicht mehr als drei Geschossen angewendet werden darf. Zu Demonstrationszwecken wird das Vorgehen nach dem stark vereinfachten Berechnungsverfahren einschließlich der zugehörigen Bemessungstabellen nachfolgend dennoch vorgestellt.

Kapitel 3.3

**9.8.5 Bemessungswert der einwirkenden Normalkraft**

Vereinfachend genügt es, für den Nachweis die maximale einwirkende Normalkraft  $\max N_{Ed}$  der kleinsten aufnehmbaren Normalkraft  $\min N_{Rd}$  gegenüberzustellen. Der Nachweis wird daher auf der sicheren Seite liegend am Wandfuß geführt. Die rechnerische Tragfähigkeit der Wand kann jedoch besser ausgenutzt werden, wenn der Nachweis an der jeweiligen Bemessungsstelle (Wandkopf, Wandmitte, Wandfuß) mit der jeweils dort vorhandenen einwirkenden Normalkraft  $N_{Ed}$  sowie dem zugehörigen Abminderungsbeiwert  $\Phi$  geführt wird.

Kapitel 3.3, Gl. (3.9)  
Kapitel 6.2, Gl. (6.3)

Vereinfacht dürfen im üblichen Hochbau bei Verkehrslasten  $q_k \leq 3,0 \text{ kN/m}^2$  die Bemessungswerte der Normalkraft mit einem gemittelten Teilsicherheitsbeiwert gemäß nachfolgender Beziehung bestimmt werden.

$$N_{Ed, \text{Fuß}} = 1,4 \cdot (N_{Gk, \text{Fuß}} + N_{Qk} + N_{sk})$$

$$N_{Ed, \text{Fuß}} = 1,4 \cdot (240 + 78,63 + 3,69)$$

$$N_{Ed, \text{Fuß}} = 451 \text{ kN}$$

Kapitel 3.3, Gl. (3.6)

Falls der Nachweis der Wand unter Verwendung dieses vereinfacht bestimmten Bemessungswerts der Einwirkung nicht eingehalten ist, kann die Einwirkung genauer erfasst werden.

$$N_{Ed, \text{Fuß}} = \gamma_{G, \text{sup}} \cdot N_{Gk, \text{Fuß}} + \gamma_Q \cdot N_{Qk} + \gamma_Q \cdot \psi_{0, \text{Schnee}} \cdot N_{sk}$$

$$N_{Ed, \text{Fuß}} = 1,35 \cdot 240 + 1,5 \cdot 78,63 + 1,5 \cdot 0,5 \cdot 3,69$$

$$N_{Ed, \text{Fuß}} = 445 \text{ kN}$$

Es ist zu erkennen, dass der Bemessungswert der einwirkenden Normalkraft am Wandfuß durch die genauere Bestimmung nur geringfügig reduziert wird.

**9.8.6 Stark vereinfachtes Berechnungsverfahren****Abminderungsbeiwert**

Kapitel 6.3.2

Die Querschnittsfläche des Pfeilers beträgt  $A = 0,75 \cdot 0,115 = 0,08625 \text{ m}^2$  und ist somit  $< 0,1 \text{ m}^2$ .

Kapitel 6.3.2, Gl. (6.5)

→ Abminderung des Bemessungswerts der Mauerwerksdruckfestigkeit  $f_d$  um den Faktor 0,8

Der Abminderungsbeiwert  $\Phi$  wird in Abhängigkeit von der Wandschlankheit  $\lambda = h_{ef}/t = 16,96$  bestimmt.  $\Phi = 0,5$  für  $\lambda \leq 18$

**Bemessungswert des Tragwiderstands**

Kapitel 6.3.1, Gl. (6.4)

$$N_{Rd} = \Phi \cdot f_d \cdot t \cdot l$$

$$N_{Rd} = 0,5 \cdot 0,8 \cdot 7,31 \cdot 10^3 \cdot 0,115 \cdot 0,75$$

$$N_{Rd} = 252 \text{ kN}$$



**Nachweis**

$$N_{Ed, Fuß} = 451 \text{ kN} \geq N_{Rd} = 252 \text{ kN}$$

Der Nachweis ist nicht erfüllt.

Daher wird für den Wandpfeiler Mauerwerk mit einer höheren charakteristischen Druckfestigkeit von  $f_k = 16 \text{ N/mm}^2$  gewählt (28/DM). Somit ergibt sich ein Bemessungswert der Mauerwerksdruckfestigkeit von  $f_d = 9,07 \text{ N/mm}^2$

**Bemessungswert des Tragwiderstands mit höherer Druckfestigkeit**

$$N_{Rd} = \Phi \cdot f_d \cdot t \cdot l$$

$$N_{Rd} = 0,5 \cdot 0,8 \cdot 9,07 \cdot 10^3 \cdot 0,115 \cdot 0,75$$

$$N_{Rd} = 313 \text{ kN}$$

**Nachweis**

$$N_{Ed, Fuß} = 451 \text{ kN} \geq N_{Rd} = 313 \text{ kN}$$

Der Nachweis ist nach dem stark vereinfachten Berechnungsverfahren nicht erfüllt.

In Kapitel 9.8.8 wird versucht, den Nachweis mit den etwas höheren Tragfähigkeiten liefernden vereinfachten Berechnungsverfahren zu führen.

**9.8.7 Bemessungstabeln für das stark vereinfachte Berechnungsverfahren**

Bei Anwendung der Bemessungstabeln bei Pfeilern sind zwei Besonderheiten zu beachten. Erstens ist der Bemessungswert der einwirkenden Normalkraft  $n_{Ed}$  als Streckenlast in der Einheit kN/m angegeben. Bei einem Pfeiler mit einer angegebenen Einzellast ist diese in eine Streckenlast umzurechnen:

$$n_{Ed} = \frac{N_{Ed}}{l} = \frac{451}{0,75} = 601 \frac{\text{kN}}{\text{m}}$$

Mit diesem Wert kann in der Tafel von Bild 9.8 weitergearbeitet werden.

Weiterhin ist die zulässige Mauerwerksdruckfestigkeit  $f_d$  und damit auch der charakteristische Wert der Mauerwerksdruckfestigkeit bei Querschnitten mit einer Querschnittsfläche  $A \leq 0,1 \text{ m}^2$  mit dem Faktor 0,8 abzumindern. Der in der Tafel abgelesene Wert muss daher um den Faktor  $1/0,8$  erhöht werden.

$$f_{k, \text{erf}} = \frac{f_{k, \text{Tafel}}}{0,8}$$

**Tafeleingangswerte (Bild 9.8)**

- $\lambda = h_{\text{erf}}/t = 16,96$
- $t = 11,5 \text{ cm}$
- $n_{Ed} = 601 \text{ kN/m} \approx 600 \text{ kN/m}$

Es kann kein Tafelwert abgelesen werden. Ein vereinfachter Nachweis ist somit nicht möglich. Falls ein Tafelwert abgelesen werden könnte, wäre dieser mit dem Faktor  $1/0,8$  zu multiplizieren, um den erforderlichen  $f_k$ -Wert zu erhalten.

In Kapitel 9.8.8 wird versucht, den Nachweis mit den etwas höheren Tragfähigkeiten liefernden vereinfachten Berechnungsverfahren zu führen.

Kapitel 6.2, Gl. (6.1)

Kapitel 6.3.1, Gl. (6.4)

Kapitel 6.2, Gl. (6.1)

Kapitel 6.3.2, Tafel 6.2

Kapitel 6.3.1, Gl. (6.4)

Erforderliche charakteristische Druckfestigkeit $f_k$ nach dem stark vereinfachten Verfahren nach DIN EN 1996-3/NA Anhang A [N/mm <sup>2</sup> ]														
$n_{Ed}$ [kN/m]	für $\lambda \leq 18$ sowie für teilaufliegende Decken ( $a/t \geq 2/3$ und $t \geq 36,5$ cm) ( $\Phi = 0,50$ )							für Decken mit geringer Auflast (Dachgeschoss) und generell für $18 < \lambda \leq 21$ ( $\Phi = 0,33$ )						
	Wanddicke $t$ [cm]							Wanddicke $t$ [cm]						
	11,5	15,0	17,5	20,0	24,0	30,0	36,5	11,5	15,0	17,5	20,0	24,0	30,0	36,5
50	1,8	1,8	1,8	1,8	1,8	1,8	1,8	2,4	1,8	1,8	1,8	1,8	1,8	1,8
75	2,4	1,8	1,8	1,8	1,8	1,8	1,8	3,5	2,7	2,3	2,1	1,8	1,8	1,8
100	3,1	2,4	2,1	1,8	1,8	1,8	1,8	4,7	3,6	3,1	2,7	2,3	1,8	1,8
125	3,9	3,0	2,6	2,3	1,9	1,8	1,8	5,9	4,5	3,9	3,4	2,8	2,3	1,9
150	4,7	3,6	3,1	2,7	2,3	1,8	1,8	7,0	5,4	4,6	4,1	3,4	2,7	2,2
175	5,4	4,2	3,6	3,1	2,6	2,1	1,8	8,2	6,3	5,4	4,7	3,9	3,2	2,6
200	6,2	4,8	4,1	3,6	3,0	2,4	2,0	9,4	7,2	6,2	5,4	4,5	3,6	3,0
225	7,0	5,3	4,6	4,0	3,4	2,7	2,2	10,5	8,1	6,9	6,1	5,1	4,1	3,3
250	7,7	5,9	5,1	4,5	3,7	3,0	2,5	11,7	9,0	7,7	6,7	5,6	4,5	3,7
275	8,5	6,5	5,6	4,9	4,1	3,3	2,7	12,8	9,9	8,5	7,4	6,2	5,0	4,1
300	9,3	7,1	6,1	5,3	4,5	3,6	3,0	14,0	10,7	9,2	8,1	6,7	5,4	4,4
350	10,8	8,3	7,1	6,2	5,2	4,2	3,4	16,3	12,5	10,7	9,4	7,8	6,3	5,2
400	12,3	9,5	8,1	7,1	5,9	4,8	3,9	–	14,3	12,3	10,7	9,0	7,2	5,9
450	13,9	10,6	9,1	8,0	6,7	5,3	4,4	–	16,1	13,8	12,1	10,1	8,1	6,6
500	15,4	11,8	10,1	8,9	7,4	5,9	4,9	–	–	15,3	13,4	11,2	9,0	7,4
600	–	14,2	12,2	10,6	8,9	7,1	5,9	–	–	–	16,1	13,4	10,7	8,8
700	–	16,5	14,2	12,4	10,3	8,3	6,8	–	–	–	–	15,6	12,5	10,3
800	–	–	16,2	14,2	11,8	9,5	7,8	–	–	–	–	–	14,3	11,8
900	–	–	–	15,9	13,3	10,6	8,8	–	–	–	–	–	16,1	13,2
1.000	–	–	–	–	14,8	11,8	9,7	–	–	–	–	–	–	14,7

Voraussetzungen zur Anwendung: Einhaltung der Anwendungsbedingungen des stark vereinfachten Berechnungsverfahrens nach DIN EN 1996-3/NA Anhang A  
 Weitere Anwendungsbedingungen: Charakteristische Mauerwerksdruckfestigkeit  $f_k \geq 1,8$  N/mm<sup>2</sup>

Bild 9.8: Tafel 6.2 mit hervorgehobenen Zahlenwerten für das Beispiel in 9.8.7

**9.8.8 Vereinfachtes Berechnungsverfahren**

**Abminderungsbeiwert**

Die Querschnittsfläche des Pfeilers beträgt  $A = 0,75 \cdot 0,115 = 0,08625$  m<sup>2</sup> und ist somit  $< 0,1$  m<sup>2</sup>.

→ Abminderung des Bemessungswerts der Mauerwerksdruckfestigkeit  $f_d$  um den Faktor 0,8

*Traglastminderung infolge Deckenverdrehung*

Eine Deckenverdrehung muss nur bei Endauflagern von Decken berücksichtigt werden. Da es sich in diesem Fall um ein Zwischenaufleger handelt, kann auf die Bestimmung des Abminderungsbeiwerts  $\Phi_1$  im vorliegenden Fall verzichtet werden.

*Traglastminderung bei Knickgefahr*

$$\Phi_2 = 0,85 \cdot \left(\frac{a}{t}\right) - 0,0011 \cdot \left(\frac{h_{ef}}{t}\right)^2$$

$$\Phi_2 = 0,85 \cdot \left(\frac{0,115}{0,115}\right) - 0,0011 \cdot \left(\frac{1,95}{0,115}\right)^2$$

$$\Phi_2 = 0,53$$

*Maßgebender Abminderungsbeiwert*

$$\Phi = \min(\Phi_1; \Phi_2) = \Phi_2 = 0,53$$

Kapitel 6.3.3  
Kapitel 6.3.1

Kapitel 6.3.3 a)

Kapitel 6.3.3 b), Gl. (6.9)

Kapitel 6.3.3, Gl. (6.6)

**Bemessungswert des Tragwiderstands**

$$N_{Rd} = \Phi \cdot f_d \cdot t \cdot l$$

$$N_{Rd} = 0,53 \cdot 0,8 \cdot 7,31 \cdot 10^3 \cdot 0,115 \cdot 0,75$$

$$N_{Rd} = 267 \text{ kN}$$

**Nachweis**

$$N_{Ed, Fuß} = 451 \text{ kN} \geq N_{Rd} = 267 \text{ kN}$$

Der Nachweis ist nicht erfüllt.

Daher wird für die Wand Mauerwerk mit einer höheren charakteristischen Druckfestigkeit von  $f_k = 16 \text{ N/mm}^2$  gewählt (28/DM). Somit ergibt sich ein Bemessungswert der Mauerwerksdruckfestigkeit von  $f_d = 9,07 \text{ N/mm}^2$ .

**Bemessungswert des Tragwiderstands mit höherer Druckfestigkeit**

$$N_{Rd} = \Phi \cdot f_d \cdot t \cdot l$$

$$N_{Rd} = 0,53 \cdot 0,8 \cdot 9,07 \cdot 10^3 \cdot 0,115 \cdot 0,75$$

$$N_{Rd} = 332 \text{ kN}$$

**Nachweis**

$$N_{Ed, Fuß} = 451 \text{ kN} \geq N_{Rd} = 332 \text{ kN}$$

Möglich wäre auch die Ermittlung des Abminderungsbeiwerts für kleine Querschnittsflächen nach dem genaueren Berechnungsverfahren.

$$0,7 + 3 \cdot A = 0,7 + 3 \cdot 0,115 \cdot 0,75 = 0,96$$

$$N_{Rd} = \Phi \cdot f_d \cdot t \cdot l$$

$$N_{Rd} = 0,53 \cdot 0,96 \cdot 9,07 \cdot 10^3 \cdot 0,115 \cdot 0,75$$

$$N_{Rd} = 398 \text{ kN}$$

$$N_{Ed} = 451 \text{ kN} \geq N_{Rd} = 398 \text{ kN}$$

Der Nachweis ist nach dem vereinfachten Berechnungsverfahren nicht erfüllt. In Kapitel 9.12 wird daher der Nachweis nach dem genaueren Nachweisverfahren gezeigt.

**9.8.9 Bemessungstabeln für das vereinfachte Berechnungsverfahren**

Bei Anwendung der Bemessungstabeln bei Pfeilern sind zwei Besonderheiten zu beachten. Erstens ist der Bemessungswert der einwirkenden Normalkraft  $n_{Ed}$  als Streckenlast in der Einheit kN/m angegeben. Bei einem Pfeiler mit einer angegebenen Einzellast ist diese in eine Streckenlast umzurechnen:

$$n_{Ed} = \frac{N_{Ed}}{l} = \frac{451}{0,75} = 601 \frac{\text{kN}}{\text{m}}$$

Mit diesem Wert kann in der Tafel (Bild 9.9) weitergearbeitet werden.

Weiterhin ist die zulässige Mauerwerksdruckfestigkeit  $f_d$  und damit auch der charakteristische Wert der Mauerwerksdruckfestigkeit bei Querschnitten mit einer Querschnittsfläche  $A \leq 0,1 \text{ m}^2$  mit dem Faktor 0,8 abzumindern.

Kapitel 6.3.1, Gl. (6.4)

Kapitel 6.2, Gl. (6.1)

Kapitel 6.3.1, Gl. (6.4)

Kapitel 6.2, Gl. (6.1)

Kapitel 7.3.2, Gl. (7.12)

Kapitel 6.3.1, Gl. (6.4)

Kapitel 6.2, Gl. (6.1)

Kapitel 6.3.3 d)

Kapitel 6.3.3, Tafel 6.3

Tabellenwerte zur Berechnung der zulässigen Normalkraft $n_{Rd}$									
Wanddicke $t$	Lichte Wandhöhe	Innenwand	AW – Geschossdecke				AW – Dachdecke		
			Vollaufliegende Decke $a/t = 1,0$		$a/t = 2/3$	$a/t = 1,0$	$a/t = 2/3$		
			Deckenspannweite $l_f$ [m]						
			$\leq 4,50$	5,00	5,50	6,00	$\leq 6,00$	$\leq 6,00$	$\leq 6,00$
11,5	$h \leq 2,50$ m	36	36			- <sup>1)</sup>	21	- <sup>1)</sup>	
15,0		57	57		51	21	28	21	
17,5		71	71	67	59	33	33	33	
20,0		80	80	77	68	44	37	37	
24,0		102	102	92	81	60	45	45	
30,0		131	131	130	116	102	82	56	56
36,5		165	165	158	141	124	105	68	68
11,5	$h \leq 2,75$ m	32	32			- <sup>1)</sup>	21	- <sup>1)</sup>	
15,0		54	54		51	16	28	16	
17,5		69	69	67	59	28	33	28	
20,0		77	77	77	68	40	37	37	
24,0		99	99	92	81	56	45	45	
30,0		128	128	116	102	79	56	56	
36,5		162	162	158	141	124	103	68	68
24,0	$h \leq 3,00$ m	96	- <sup>2)</sup>			- <sup>2)</sup>	- <sup>2)</sup>	- <sup>2)</sup>	
30,0		125	125	116	102	76	56	56	
36,5		160	160	158	141	124	100	68	68
24,0	$h \leq 3,25$ m	93	- <sup>2)</sup>			- <sup>2)</sup>	- <sup>2)</sup>	- <sup>2)</sup>	
30,0		122	122	116	102	73	56	56	
36,5		157	157	141	124	97	68	68	
24,0	$h \leq 3,50$ m	89	- <sup>2)</sup>			- <sup>2)</sup>	- <sup>2)</sup>	- <sup>2)</sup>	
30,0		119	119	116	102	69	56	56	
36,5		154	154	141	124	95	68	68	
24,0	$h \leq 3,75$ m	86	- <sup>2)</sup>			- <sup>2)</sup>	- <sup>2)</sup>	- <sup>2)</sup>	
30,0		115	- <sup>2)</sup>			- <sup>2)</sup>	- <sup>2)</sup>	- <sup>2)</sup>	
36,5		151	151	141	124	92	68	68	

Voraussetzungen zur Anwendung:  
 – Einhaltung der Anwendungsbedingungen des vereinfachten Berechnungsverfahrens nach DIN EN 1996-3/NA

Weitere Anwendungsbedingungen:  
 – Charakteristische Mauerwerksdruckfestigkeit  $f_k \geq 1,8$  N/mm<sup>2</sup>  
 – Abminderung der Knicklänge durch flächenaufgelagerte Stahlbetondecken ist bereits integriert (Annahme: zweiseitige Halterung)  
 (Dunkelblau hinterlegte Werte: Maßgebend ist  $\Phi_1$  – Traglastabminderung infolge Deckenverdrehung)

Anwendung:  
 $n_{Rd}$  [kN/m] = Tabellenwert ·  $f_k$  [N/mm<sup>2</sup>]

<sup>1)</sup> Nicht zulässig, da Mindestauflagertiefe nicht eingehalten  
<sup>2)</sup> Nicht zulässig, da  $h > 12 \cdot t$

Bild 9.9: Tafel 6.3 mit hervorgehobenen Zahlenwerten für das Beispiel in 9.8.9

**Tafeleingangswerte (Bild 9.9)**

- $h = 2,60 \text{ m} \approx 2,75 \text{ m}$
- $\lambda = h_{ef} / t = 16,96$
- $t = 11,5 \text{ cm}$
- $n_{Ed} = 601 \text{ kN/m}$

$$N_{Rd} \left[ \frac{\text{kN}}{\text{m}} \right] = \text{Tabellenwert} \cdot f_k \left[ \frac{\text{N}}{\text{mm}^2} \right] \cdot 0,8$$

$$N_{Rd} = 32 \cdot 12,9 \cdot 0,8 = 330 \frac{\text{kN}}{\text{m}}$$

**Nachweis**

$$N_{Ed, Fu\beta} = 601 \frac{\text{kN}}{\text{m}} \geq N_{Rd} = 330 \frac{\text{kN}}{\text{m}}$$

Der Nachweis ist nicht erfüllt.

Daher wird für die Wand Mauerwerk mit einer höheren charakteristischen Druckfestigkeit von  $f_k = 16 \text{ N/mm}^2$  gewählt (28/DM).

**Bemessungswert des Tragwiderstands mit höherer Druckfestigkeit**

$$N_{Rd} \left[ \frac{\text{kN}}{\text{m}} \right] = \text{Tabellenwert} \cdot f_k \left[ \frac{\text{N}}{\text{mm}^2} \right] \cdot 0,8$$

$$N_{Rd} = 32 \cdot 16,0 \cdot 0,8 = 409 \frac{\text{kN}}{\text{m}}$$

**Nachweis**

$$N_{Ed, Fu\beta} = 601 \frac{\text{kN}}{\text{m}} \geq N_{Rd} = 409 \frac{\text{kN}}{\text{m}}$$

Der Nachweis ist nach dem vereinfachten Berechnungsverfahren nicht erfüllt. In Kapitel 9.12 wird daher der Nachweis nach dem genaueren Nachweisverfahren gezeigt.

**9.9 Außenwand im Dachgeschoss – Bemessung mit dem vereinfachten Berechnungsverfahren nach DIN EN 1996-3/NA****9.9.1 Grundriss und Geometrie**

Die Bemessung der Außenwand im Dachgeschoss wird im Folgenden auf zwei Arten geführt. Zuerst erfolgt die Bemessung mit dem stark vereinfachten Berechnungsverfahren von DIN EN 1996-3, Anhang A, im Weiteren wird auch die Bemessung mit dem üblichen vereinfachten Berechnungsverfahren gezeigt. Die Verwendung der tabellarischen Bemessungshilfen (Tafel 6.2 und 6.3) stellt eine weitere Vereinfachung dar.

Neben den Nachweisen der maximalen Tragfähigkeit ist bei Wänden mit geringen Auflasten und Windbeanspruchung ein Nachweis einer minimal erforderlichen Auflast zu erfüllen.

Die maximale Einflusslänge der Decke in der Mitte der Wand beträgt nach Bild 9.10 im zweiachsig gespannten Deckenfeld  $l_{E,1} = 2,08 + 0,175/2 = 2,17 \text{ m}$ . Die sich daraus ergebende maximale Vertikallast wird vereinfacht und auf der sicheren Seite liegend über die komplette Länge der Wand wirkend angenommen. Für die Einwirkungskombination unter Berücksichtigung der minimalen Auflast wird ersatzweise ein Deckenstreifen von  $l_{E,min} = 1 \text{ m}$  Breite angesetzt. In diesem Beispiel wird aufgrund der vorhandenen geringen Auflast das Eigengewicht der Attika berücksichtigt.

Kapitel 6.2, Gl. (6.10)

Kapitel 6.2, Gl. (6.1)

Kapitel 6.2, Gl. (6.10)

Kapitel 6.2, Gl. (6.1)

Kapitel 6

Kapitel 6.3.2

Kapitel 6.3.3

Kapitel 5.4

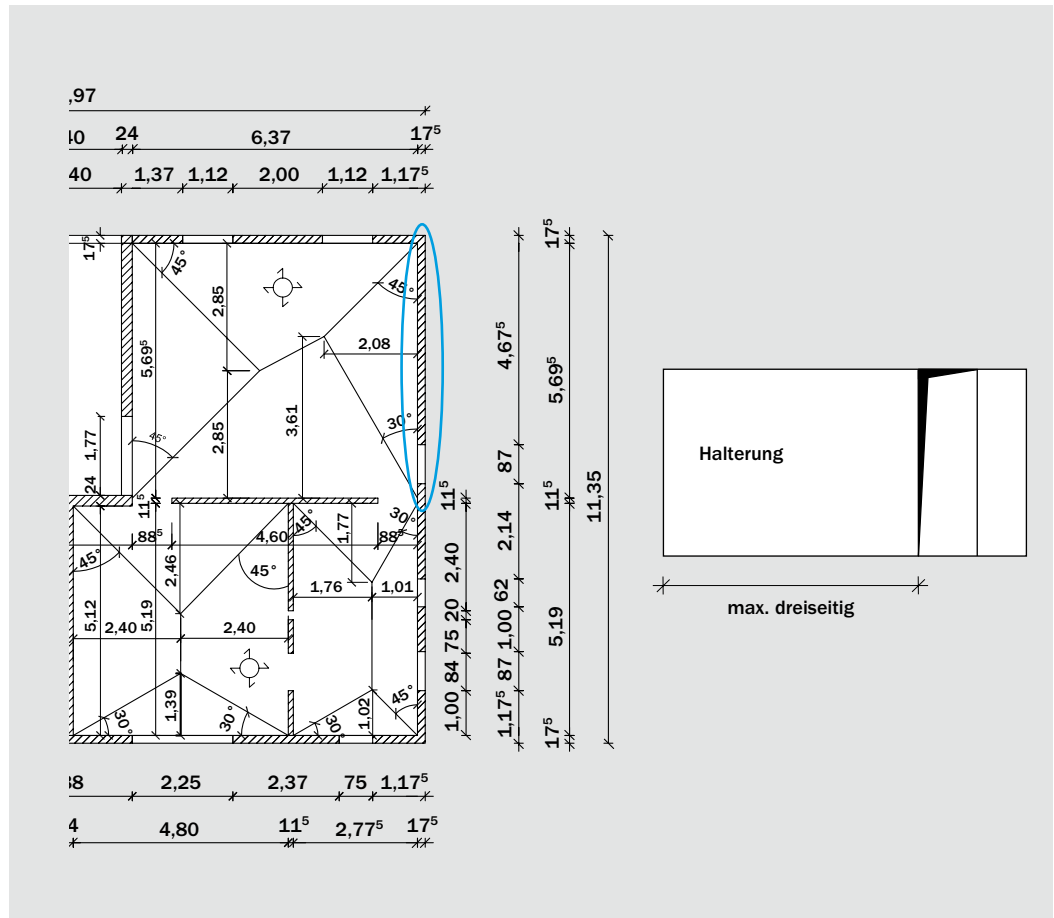


Bild 9.10: Außenwand im Dachgeschoss

Kapitel 5.4

9.9.2 Bestimmung der Normalkräfte

Schnittgrößen aus Eigengewicht in Wandmitte

Die Schnittgrößen in Wandmitte werden für den Nachweis der Mindestauflast benötigt.

$$\min N_{Gk,Mitte} = l_{E,min} \cdot g_{k,1} + t_{Attika} \cdot h_{Attika} \cdot \gamma_{Beton} + t \cdot \frac{h}{2} \cdot \gamma_{MW}$$

$$\min N_{Gk,Mitte} = 1,0 \cdot 6,58 + 0,175 \cdot 0,60 \cdot 25 + 0,175 \cdot \frac{2,60}{2} \cdot 20$$

$$\min N_{Gk,Mitte} = 13,76 \frac{kN}{m}$$

Schnittgrößen aus Eigengewicht am Wandfuß

$$\max N_{Gk,Fuß} = l_E \cdot g_{k,1} + t_{Attika} \cdot h_{Attika} \cdot \gamma_{Beton} + t \cdot h \cdot \gamma_{MW}$$

$$\max N_{Gk,Fuß} = 2,17 \cdot 6,58 + 0,175 \cdot 0,60 \cdot 25 + 0,175 \cdot 2,60 \cdot 20$$

$$\max N_{Gk,Fuß} = 26,00 \frac{kN}{m}$$

Schnittgrößen aus Verkehrslast am Wandfuß

$$N_{Qk} = l_E \cdot q_{k,1}$$

$$N_{Qk} = 2,17 \cdot 1,00$$

$$N_{Qk} = 2,17 \frac{kN}{m}$$



**Schnittgrößen aus Schneelast am Wandfuß**

$$N_{sk} = l_E \cdot s$$

$$N_{sk} = 2,17 \cdot 0,68$$

$$N_{sk} = 1,48 \frac{\text{kN}}{\text{m}}$$

**9.9.3 Ermittlung der Knicklänge****Überprüfung der seitlichen Halterung**

Bedingung für eine dreiseitig gehaltene Wand:

$$b' = 4,50 \text{ m} > 15 \cdot t = 15 \cdot 0,175 = 2,63 \text{ m}$$

Die Bedingung ist nicht erfüllt, daher ist die Wand als zweiseitig gehalten nachzuweisen.

**Knicklänge**

Aufgrund der Einspannung der dünnen Wand in die Geschossdecken darf die Knicklänge  $h_{ef}$  mit dem Faktor  $\rho_2 = 0,75$  abgemindert werden.

Die Knicklänge bestimmt sich demnach zu:

$$h_{ef} = \rho_2 \cdot h = 0,75 \cdot 2,60 \quad \text{für } t = a = 17,5 \text{ cm} = 17,5 \text{ cm}$$

$$h_{ef} = 1,95 \text{ m}$$

**Schlankheit der Wand**

Damit ergibt sich eine vorhandene Wandschlankheit von:

$$\lambda = \frac{h_{ef}}{t} = \frac{1,95}{0,175} = 11,14 \leq 27$$

Diese ist kleiner als die zulässige Schlankheit von 27.

**9.9.4 Überprüfung der Anwendungsvoraussetzungen****Allgemeine Voraussetzungen**

- Außenwand:
  - $0,115 \text{ m} \leq t = 0,175 \text{ m} < 0,24 \text{ m}$
  - $h = 2,60 \text{ m} \leq 2,75 \text{ m}$  Bedingung erfüllt
  - $q_k = 2,7 \text{ kN/m}^2 \leq q_k = 5,0 \text{ kN/m}^2$  Bedingung erfüllt
- Stützweiten der aufliegenden Decken:  $l_f \leq 6,0 \text{ m}$  Bedingung erfüllt
- Gebäudehöhe über Gelände:  $H = 17,40 \text{ m} \leq 20 \text{ m}$  Bedingung erfüllt
- Auflagertiefe  $a = t = 0,175 \text{ m}$  Bedingung erfüllt
- Überbindemaß  $l_{ol}/h_u \geq 0,4$  Bedingung erfüllt

Damit sind alle Bedingungen eingehalten und das vereinfachte Berechnungsverfahren darf angewandt werden.

**Zusätzliche Voraussetzungen für das stark vereinfachte Berechnungsverfahren**

Bei Anwendung des stark vereinfachten Berechnungsverfahrens sind zusätzlich die folgenden Voraussetzungen einzuhalten:

- Nicht mehr als drei Geschosse über Gelände Bedingung **nicht** erfüllt
- Die kleinste Gebäudeabmessung im Grundriss beträgt mindestens 1/3 der Gebäudehöhe. Bedingung erfüllt
- Deckenaufлагertiefe  $a = t$  Bedingung erfüllt
- Lichte Geschosshöhe  $h = 2,60 \text{ m} \leq 2,75 \text{ m}$  Bedingung erfüllt

Kapitel 5.6, Bild 5.16

Kapitel 5.7.2, Tafel 5.1

Kapitel 5.7.2, Gl. (5.16)

Kapitel 5.7.2, Gl. (5.17)

Kapitel 6.1

Kapitel 6.1, Tafel 6.1

Kapitel 6.3.2

Die Verwendung des stark vereinfachten Berechnungsverfahrens nach Anhang A von DIN EN 1996-3/NA ist beim vorliegenden sechsgeschossigen Gebäude nicht zulässig, da dieses nur für Gebäude mit nicht mehr als drei Geschossen angewendet werden darf. Zu Demonstrationszwecken wird das Vorgehen nach dem stark vereinfachten Berechnungsverfahren einschließlich der zugehörigen Bemessungstabellen nachfolgend dennoch vorgestellt.

Kapitel 3.3

### 9.9.5 Bemessungswert der einwirkenden Normalkraft

Vereinfachend genügt es, für den Nachweis die maximale einwirkende Normalkraft  $\max N_{Ed}$  der kleinsten aufnehmbaren Normalkraft  $\min N_{Rd}$  gegenüberzustellen. Der Nachweis wird daher auf der sicheren Seite liegend am Wandfuß geführt. Die rechnerische Tragfähigkeit der Wand kann jedoch besser ausgenutzt werden, wenn der Nachweis an der jeweiligen Bemessungsstelle (Wandkopf, Wandmitte, Wandfuß) mit der jeweils dort vorhandenen einwirkenden Normalkraft  $N_{Ed}$  sowie dem zugehörigen Abminderungsbeiwert  $\Phi$  geführt wird.

Kapitel 3.3, Gl. (3.9)  
Kapitel 6.2, Gl. (6.3)

Vereinfacht dürfen im üblichen Hochbau bei Verkehrslasten  $q_k \leq 3,0 \text{ kN/m}^2$  die Bemessungswerte der Normalkraft mit einem gemittelten Teilsicherheitsbeiwert gemäß nachfolgender Beziehung bestimmt werden.

$$N_{Ed, Fu\beta} = 1,4 \cdot (N_{Gk, Fu\beta} + N_{Qk} + N_{sk})$$

$$N_{Ed, Fu\beta} = 1,4 \cdot (26,00 + 2,17 + 1,48)$$

$$N_{Ed, Fu\beta} = 41,51 \frac{\text{kN}}{\text{m}}$$

Kapitel 3.3, Gl. (3.6)

Falls der Nachweis der Wand unter Verwendung dieses vereinfacht bestimmten Bemessungswerts der Einwirkung nicht eingehalten ist, kann die Einwirkung genauer erfasst werden.

$$N_{Ed, Fu\beta} = \gamma_{G, sup} \cdot N_{Gk, Fu\beta} + \gamma_Q \cdot N_{Qk} + \gamma_Q \cdot \psi_{0, Schnee} \cdot N_{sk}$$

$$N_{Ed, Fu\beta} = 1,35 \cdot 26,00 + 1,5 \cdot 2,17 + 1,5 \cdot 0,5 \cdot 1,48$$

$$N_{Ed, Fu\beta} = 39,46 \frac{\text{kN}}{\text{m}}$$

Es ist zu erkennen, dass der Bemessungswert der einwirkenden Normalkraft am Wandfuß durch die genauere Bestimmung nur geringfügig reduziert wird.

Kapitel 6.3.2

### 9.9.6 Stark vereinfachtes Berechnungsverfahren Abminderungsbeiwert

Der Abminderungsbeiwert  $\Phi$  wird bei Dachdecken unabhängig der Schlankheit der Wand bestimmt.

$$\Phi = 0,33$$

### Bemessungswert des Tragwiderstands

Kapitel 6.3.1, Gl. (6.4)

$$N_{Rd} = \Phi \cdot f_d \cdot t \cdot l$$

$$N_{Rd} = 0,33 \cdot 7,31 \cdot 10^3 \cdot 0,175$$

$$N_{Rd} = 422 \frac{\text{kN}}{\text{m}}$$

### Nachweis

Kapitel 6.2, Gl. (6.1)

$$N_{Ed, Fu\beta} = 41,51 \frac{\text{kN}}{\text{m}} \leq N_{Rd} = 422 \frac{\text{kN}}{\text{m}}$$

Der Nachweis ist erfüllt.

9.9.7 Bemessungstabellen für das stark vereinfachte Berechnungsverfahren  
Tafeleingangswerte (Bild 9.11)

- $\lambda = h_{ef} / t = 11,14$
- $t = 17,5 \text{ cm}$
- $n_{Ed} = 41,51 \text{ kN/m} \approx 50 \text{ kN/m}$

Mit der berechneten Auflast ergibt sich eine erforderliche charakteristische Mauerwerksdruckfestigkeit  $f_k$ , die so gering ist, dass der vorhandene Wert mit  $f_k = 12,9 \text{ N/mm}^2$  deutlich auf der sicheren Seite liegt (Bild 9.11).

Kapitel 6.3.2, Tafel 6.2

Erforderliche charakteristische Druckfestigkeit $f_k$ nach dem stark vereinfachten Verfahren nach DIN EN 1996-3/NA Anhang A [ $\text{N/mm}^2$ ]															
$n_{Ed}$ [kN/m]	für $\lambda \leq 18$ sowie für teilaufliegende Decken ( $a/t \geq 2/3$ und $t \geq 36,5 \text{ cm}$ ) ( $\phi = 0,50$ )							für Decken mit geringer Auflast (Dachgeschoss) und generell für $18 < \lambda \leq 21$ ( $\phi = 0,33$ )							
	Wanddicke $t$ [cm]							Wanddicke $t$ [cm]							
	11,5	15,0	17,5	20,0	24,0	30,0	36,5	11,5	15,0	17,5	20,0	24,0	30,0	36,5	
50	1,8	1,8	1,8	1,8	1,8	1,8	1,8	2,4	1,8	1,8	1,8	1,8	1,8	1,8	
75	2,4	1,8	1,8	1,8	1,8	1,8	1,8	3,5	2,7	2,3	2,1	1,8	1,8	1,8	
100	3,1	2,4	2,1	1,8	1,8	1,8	1,8	4,7	3,6	3,1	2,7	2,3	1,8	1,8	
125	3,9	3,0	2,6	2,3	1,9	1,8	1,8	5,9	4,5	3,9	3,4	2,8	2,3	1,9	
150	4,7	3,6	3,1	2,7	2,3	1,8	1,8	7,0	5,4	4,6	4,1	3,4	2,7	2,2	
175	5,4	4,2	3,6	3,1	2,6	2,1	1,8	8,2	6,3	5,4	4,7	3,9	3,2	2,6	
200	6,2	4,8	4,1	3,6	3,0	2,4	2,0	9,4	7,2	6,2	5,4	4,5	3,6	3,0	
225	7,0	5,3	4,6	4,0	3,4	2,7	2,2	10,5	8,1	6,9	6,1	5,1	4,1	3,3	
250	7,7	5,9	5,1	4,5	3,7	3,0	2,5	11,7	9,0	7,7	6,7	5,6	4,5	3,7	
275	8,5	6,5	5,6	4,9	4,1	3,3	2,7	12,8	9,9	8,5	7,4	6,2	5,0	4,1	
300	9,3	7,1	6,1	5,3	4,5	3,6	3,0	14,0	10,7	9,2	8,1	6,7	5,4	4,4	
350	10,8	8,3	7,1	6,2	5,2	4,2	3,4	16,3	12,5	10,7	9,4	7,8	6,3	5,2	
400	12,3	9,5	8,1	7,1	5,9	4,8	3,9	-	14,3	12,3	10,7	9,0	7,2	5,9	
450	13,9	10,6	9,1	8,0	6,7	5,3	4,4	-	16,1	13,8	12,1	10,1	8,1	6,6	
500	15,4	11,8	10,1	8,9	7,4	5,9	4,9	-	-	15,3	13,4	11,2	9,0	7,4	
600	-	14,2	12,2	10,6	8,9	7,1	5,9	-	-	-	16,1	13,4	10,7	8,8	
700	-	16,5	14,2	12,4	10,3	8,3	6,8	-	-	-	-	15,6	12,5	10,3	
800	-	-	16,2	14,2	11,8	9,5	7,8	-	-	-	-	-	14,3	11,8	
900	-	-	-	15,9	13,3	10,6	8,8	-	-	-	-	-	16,1	13,2	
1.000	-	-	-	-	14,8	11,8	9,7	-	-	-	-	-	-	14,7	

Voraussetzungen zur Anwendung: Einhaltung der Anwendungsbedingungen des stark vereinfachten Berechnungsverfahrens nach DIN EN 1996-3/NA Anhang A  
 Weitere Anwendungsbedingungen: Charakteristische Mauerwerksdruckfestigkeit  $f_k \geq 1,8 \text{ N/mm}^2$

Bild 9.11: Tafel 6.2 mit hervorgehobenen Zahlenwerten für das Beispiel in 9.9.7

Kapitel 6.3.3  
Kapitel 6.3.3 a)

### 9.9.8 Vereinfachtes Berechnungsverfahren Abminderungsbeiwert

*Traglastminderung infolge Deckenverdrehung*

Bei Decken im obersten Geschoss vor allem Dachdecken gilt aufgrund der geringen Auflast ein Abminderungsbeiwert  $\Phi_1 = 0,333$ .

Kapitel 6.3.3 b), Gl. (6.9)

*Traglastminderung bei Knickgefahr*

$$\Phi_2 = 0,85 \cdot \left(\frac{a}{t}\right) - 0,0011 \cdot \left(\frac{h_{ef}}{t}\right)^2$$

$$\Phi_2 = 0,85 \cdot \left(\frac{0,175}{0,175}\right) - 0,0011 \cdot \left(\frac{1,95}{0,175}\right)^2$$

$$\Phi_2 = 0,71$$

Kapitel 6.3.3, Gl. (6.6)

*Maßgebender Abminderungsbeiwert*

$$\Phi = \min(\Phi_1; \Phi_2) = \Phi_1 = 0,333$$

Kapitel 6.3.1, Gl. (6.4)

### Bemessungswert des Tragwiderstands

$$N_{Rd} = \Phi \cdot f_d \cdot t \cdot l$$

$$N_{Rd} = 0,333 \cdot 7,31 \cdot 10^3 \cdot 0,175$$

$$N_{Rd} = 426 \frac{\text{kN}}{\text{m}}$$

Kapitel 6.2, Gl. (6.1)

### Nachweis

$$N_{Ed, Fuß} = 41,51 \frac{\text{kN}}{\text{m}} \leq N_{Rd} = 426 \frac{\text{kN}}{\text{m}}$$

Der Nachweis ist erfüllt.

Kapitel 6.3.3 d)

### 9.9.9 Bemessungstabellen für das vereinfachte Berechnungsverfahren Tafeleingangswerte (Bild 9.12)

- $h = 2,60 \text{ m} \approx 2,75 \text{ m}$

- $\lambda = h_{ef} / t = 11,14$

- $t = 17,5 \text{ cm}$

- $n_{Ed} = 41,51 \text{ kN/m}$

Kapitel 6.2, Gl. (6.10)

$$N_{Rd} \left[ \frac{\text{kN}}{\text{m}} \right] = \text{Tabellenwert} \cdot f_k \left[ \frac{\text{N}}{\text{mm}^2} \right]$$

$$N_{Rd} = 33 \cdot 12,9 = 425 \frac{\text{kN}}{\text{m}}$$

Kapitel 6.2, Gl. (6.1)

### Nachweis

$$N_{Ed, Fuß} = 41,51 \frac{\text{kN}}{\text{m}} \leq N_{Rd} = 425 \frac{\text{kN}}{\text{m}}$$

Der Nachweis ist erfüllt.

**Tabellenwerte zur Berechnung der zulässigen Normalkraft  $n_{Rd}$**

Wanddicke $t$	Lichte Wandhöhe	Innenwand	AW – Geschossdecke				AW – Dachdecke			
			Vollaufliegende Decke $a/t = 1,0$		$a/t = 2/3$	$a/t = 1,0$	$a/t = 2/3$			
			Deckenspannweite $l_f$ [m]							
			$\leq 4,50$	5,00	5,50	6,00	$\leq 6,00$	$\leq 6,00$	$\leq 6,00$	
11,5	$h \leq 2,50$ m	36	36			<sup>-1)</sup>	21	<sup>-1)</sup>		
15,0		57	57		51	21	28	21		
17,5		71	71	67	59	33	33	33		
20,0		80	80	77	68	44	37	37		
24,0		102	102	92	81	60	45	45		
30,0		131	131	130	116	102	82	56	56	
36,5		165	165	158	141	124	105	68	68	
11,5	$h \leq 2,75$ m	32	32			<sup>-1)</sup>	21	<sup>-1)</sup>		
15,0		54	54		51	16	28	16		
17,5		69	69	67	59	28	33	28		
20,0		77	77	77	68	40	37	37		
24,0		99	99	92	81	56	45	45		
30,0		128	128	116	102	79	56	56		
36,5		162	162	158	141	124	103	68	68	
24,0	$h \leq 3,00$ m	96	<sup>-2)</sup>			<sup>-2)</sup>	<sup>-2)</sup>	<sup>-2)</sup>		
30,0		125	125	116	102	76	56	56		
36,5		160	160	158	141	124	100	68	68	
24,0	$h \leq 3,25$ m	93	<sup>-2)</sup>			<sup>-2)</sup>	<sup>-2)</sup>	<sup>-2)</sup>		
30,0		122	122	116	102	73	56	56		
36,5		157	157	141	124	97	68	68		
24,0	$h \leq 3,50$ m	89	<sup>-2)</sup>			<sup>-2)</sup>	<sup>-2)</sup>	<sup>-2)</sup>		
30,0		119	119	116	102	69	56	56		
36,5		154	154	141	124	95	68	68		
24,0	$h \leq 3,75$ m	86	<sup>-2)</sup>			<sup>-2)</sup>	<sup>-2)</sup>	<sup>-2)</sup>		
30,0		115	<sup>-2)</sup>			<sup>-2)</sup>	<sup>-2)</sup>	<sup>-2)</sup>		
36,5		151	151	141	124	92	68	68		

Voraussetzungen zur Anwendung:  
 – Einhaltung der Anwendungsbedingungen des vereinfachten Berechnungsverfahrens nach DIN EN 1996-3/NA

Weitere Anwendungsbedingungen:  
 – Charakteristische Mauerwerksdruckfestigkeit  $f_k \geq 1,8$  N/mm<sup>2</sup>  
 – Abminderung der Knicklänge durch flächenaufgelagerte Stahlbetondecken ist bereits integriert (Annahme: zweiseitige Halterung)  
 (Dunkelblau hinterlegte Werte: Maßgebend ist  $\Phi_1$  – Traglastabminderung infolge Deckenverdrehung)

Anwendung:  
 $n_{Rd}$  [kN/m] = Tabellenwert ·  $f_k$  [N/mm<sup>2</sup>]

<sup>1)</sup> Nicht zulässig, da Mindestauflagertiefe nicht eingehalten  
<sup>2)</sup> Nicht zulässig, da  $h > 12 \cdot t$

Bild 9.12: Tafel 6.3 mit hervorgehobenen Zahlenwerten für das Beispiel in 9.9.9

Kapitel 6.4

**9.9.10 Ermittlung der erforderlichen Mindestauflast**

Für Wände, die als Endauflager für Decken oder Dächer dienen und durch Wind beansprucht werden, ist ein Nachweis der Mindestauflast zu führen. Bei vollaufliegender Decke ist  $a = t$  anzusetzen.

Als ungünstigste horizontale Einwirkung wird Windsog berücksichtigt. Da die Wand an den Gebäudeecken durch die Verzahnung mit den angrenzenden Querwänden gehalten ist, ist es nicht notwendig, den Maximalwert des Windsogs anzusetzen. Somit kann die in Wandmitte auftretende Windlast  $w_{k,Sog} = 0,64 \text{ kN/m}^2$  für den Nachweis verwendet werden. Damit ist gleichzeitig der Fall des Winddrucks abgedeckt.

Kapitel 6.4, Gl. (6.11)

$$\min N_{Ed,Mitte} = \gamma_{G,inf} \cdot \min N_{Gk,Mitte} \geq \frac{3 \cdot w_{k,Sog} \cdot \gamma_Q \cdot h^2}{16 \cdot \left(a - \frac{h}{300}\right)}$$

$$\min N_{Ed,Mitte} = 1,0 \cdot 13,76 \geq \frac{3 \cdot 0,64 \cdot 1,5 \cdot 2,60^2}{16 \cdot \left(0,175 - \frac{2,60}{300}\right)}$$

$$\min N_{Ed,Mitte} = 13,76 \frac{\text{kN}}{\text{m}} \geq 7,32 \frac{\text{kN}}{\text{m}}$$

Der Nachweis ist erfüllt.

Kapitel 6

**9.10 Außenwand im Erdgeschoss – Bemessung mit dem vereinfachten Berechnungsverfahren nach DIN EN 1996-3/NA**

**9.10.1 Grundriss und Geometrie**

Die Bemessung der Außenwand im Erdgeschoss wird im Folgenden auf zwei Arten geführt. Zuerst erfolgt die Bemessung mit dem stark vereinfachten Berechnungsverfahren von DIN EN 1996-3, An-

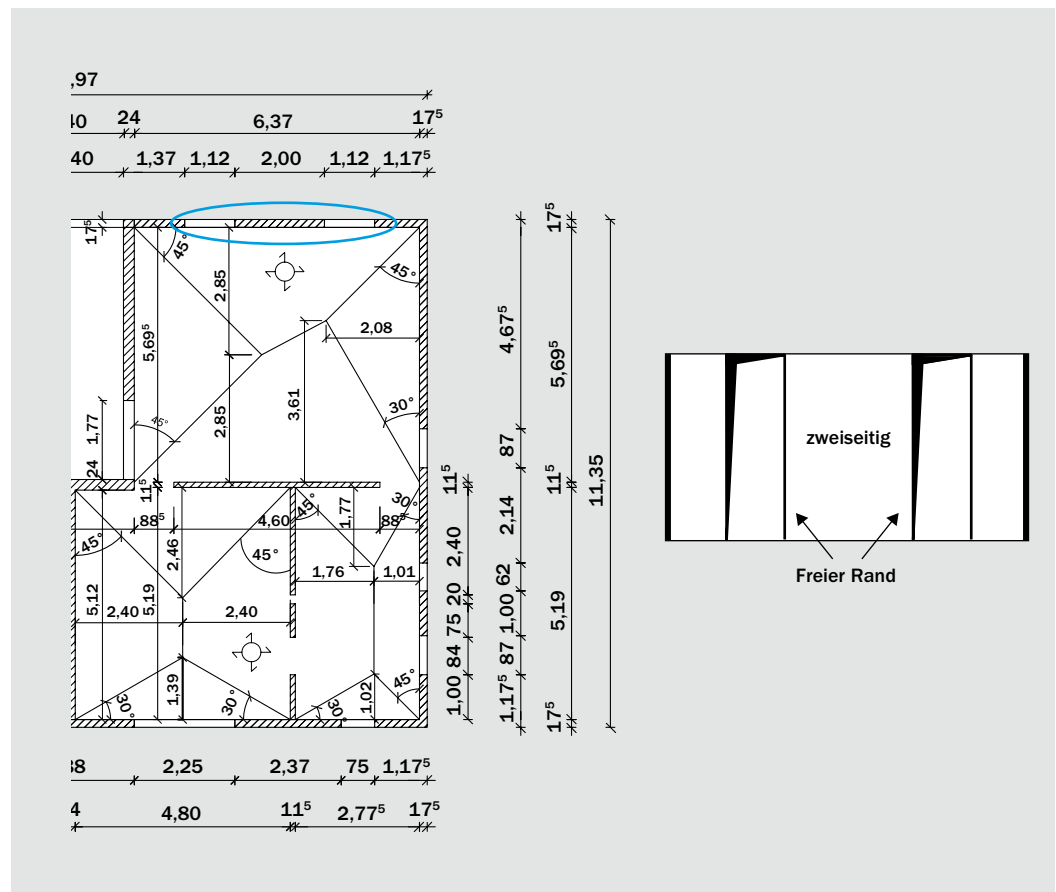


Bild 9.13: Außenwand im Erdgeschoss



hang A, im Weiteren wird auch die Bemessung mit dem üblichen vereinfachten Berechnungsverfahren gezeigt. Die Verwendung der tabellarischen Bemessungshilfen (Tafel 6.2 und 6.3) stellt eine weitere Vereinfachung dar.

Kapitel 6.3.2  
Kapitel 6.3.3

Die maximale Einflusslänge der Decke beträgt nach Bild 9.13 im zweiachsig gespannten Deckenfeld  $l_{E,1} = 2,85 + 0,175/2 = 2,93$  m. Die sich daraus ergebende maximale Vertikallast wird vereinfacht und auf der sicheren Seite liegend über die komplette Länge der Wand wirkend angenommen. Für die Lastzusammenstellung sind bei der anzusetzenden Länge der Wand  $l$  die Öffnungen neben der Wand jeweils zur Hälfte zu berücksichtigen.

Kapitel 5.4

Einflusslänge in Pfeilerrichtung:

$$l = l_{\text{Wand}} + 0,5 \cdot (l_{\text{Öffnung1}} + l_{\text{Öffnung2}})$$

$$l = 2,00 + 0,5 \cdot (1,12 + 1,12)$$

$$l = 3,12 \text{ m}$$

### 9.10.2 Bestimmung der Normalkraft am Wandfuß Schnittgrößen aus Eigengewicht

Kapitel 5.4

$$N_{\text{Gk,Fuß}} = l_E \cdot (g_{k,1} + g_{k,2} \cdot n_G) \cdot \frac{l}{l_{\text{Wand}}} + t \cdot h \cdot (n_G + 1) \cdot \gamma_{\text{MW}}$$

$$N_{\text{Gk,Fuß}} = 2,93 \cdot (6,58 + 6,53 \cdot 5) \cdot \frac{3,12}{2,00} + 0,175 \cdot 2,60 \cdot (5 + 1) \cdot 20$$

$$N_{\text{Gk,Fuß}} = 234 \frac{\text{kN}}{\text{m}}$$

### Schnittgrößen aus Verkehrslast

$$N_{\text{Qk}} = l_E \cdot (q_{k,1} + q_{k,2} \cdot n_G) \cdot \frac{l}{l_{\text{Wand}}}$$

$$N_{\text{Qk}} = 2,93 \cdot (1,00 + 2,70 \cdot 5) \cdot \frac{3,12}{2,00}$$

$$N_{\text{Qk}} = 66,28 \frac{\text{kN}}{\text{m}}$$

### Schnittgrößen aus Schneelast

$$N_{\text{sk}} = l_E \cdot s \cdot \frac{l}{l_{\text{Wand}}}$$

$$N_{\text{sk}} = 2,93 \cdot 0,68 \cdot \frac{3,12}{2,00}$$

$$N_{\text{sk}} = 3,11 \frac{\text{kN}}{\text{m}}$$

### 9.10.3 Ermittlung der Knicklänge

#### Überprüfung der seitlichen Halterung

Der Wandbereich zwischen den Fenstern ist zweiseitig gehalten.

Kapitel 5.6, Bild 5.16

#### Knicklänge

Aufgrund der Einspannung der dünnen Wand in die Geschossdecken darf die Knicklänge  $h_{ef}$  mit dem Faktor  $\rho_2 = 0,75$  abgemindert werden.

Kapitel 5.7.2, Tafel 5.1

Die Knicklänge bestimmt sich demnach zu:

$$h_{ef} = \rho_2 \cdot h = 0,75 \cdot 2,60$$

$$\text{für } t = 17,5 \text{ cm} \leq 17,5 \text{ cm und } a = t = 17,5 \text{ cm}$$

Kapitel 5.7.2, Gl. (5.16)

$$h_{ef} = 1,95 \text{ m}$$

Kapitel 5.7.2, Gl. (5.17)

**Schlankheit der Wand**

Damit ergibt sich eine vorhandene Wandschlankheit von:

$$\lambda = \frac{h_{ef}}{t} = \frac{1,95}{0,175} = 11,14 \leq 27$$

Diese ist kleiner als die zulässige Schlankheit von 27.

Kapitel 6.1

**9.10.4 Überprüfung der Anwendungsvoraussetzungen  
Allgemeine Voraussetzungen**

Kapitel 6.1, Tafel 6.1

- Außenwand:
  - $0,115 \text{ m} \leq t = 0,175 \text{ m} < 0,24 \text{ m}$
  - $h = 2,60 \text{ m} \leq 2,75 \text{ m}$  Bedingung erfüllt
  - $q_k = 2,7 \text{ kN/m}^2 \leq q_k = 5,0 \text{ kN/m}^2$  Bedingung erfüllt
- Stützweiten der aufliegenden Decken:  $l_f \leq 6,0 \text{ m}$  Bedingung erfüllt
- Gebäudehöhe über Gelände:  $H = 17,40 \text{ m} \leq 20 \text{ m}$  Bedingung erfüllt
- Auflagertiefe  $a = t = 0,175 \text{ m}$  Bedingung erfüllt
- Überbindemaß  $l_{ol}/h_u \geq 0,4$  Bedingung erfüllt

Damit sind alle Bedingungen eingehalten und das vereinfachte Berechnungsverfahren darf angewandt werden.

Kapitel 6.3.2

**Zusätzliche Voraussetzungen für das stark vereinfachte Berechnungsverfahren**

Bei Anwendung des stark vereinfachten Berechnungsverfahrens sind zusätzlich die folgenden Voraussetzungen einzuhalten:

- Nicht mehr als drei Geschosse über Gelände Bedingung **nicht** erfüllt
- Die kleinste Gebäudeabmessung im Grundriss beträgt mindestens 1/3 der Gebäudehöhe. Bedingung erfüllt
- Deckenauflagertiefe  $a = t$  Bedingung erfüllt
- Lichte Geschosshöhe  $h = 2,60 \text{ m} \leq 2,75 \text{ m}$  Bedingung erfüllt

Die Verwendung des stark vereinfachten Berechnungsverfahrens nach Anhang A von DIN EN 1996-3/NA ist beim vorliegenden sechsgeschossigen Gebäude nicht zulässig, da dieses nur für Gebäude mit nicht mehr als drei Geschossen angewendet werden darf. Zu Demonstrationszwecken wird das Vorgehen nach dem stark vereinfachten Berechnungsverfahren einschließlich der zugehörigen Bemessungstabellen nachfolgend dennoch vorgestellt.

Kapitel 3.3

**9.10.5 Bemessungswert der einwirkenden Normalkraft**Vereinfachend genügt es, für den Nachweis die maximale einwirkende Normalkraft  $\max N_{Ed}$  der kleinsten aufnehmbaren Normalkraft  $\min N_{Rd}$  gegenüberzustellen. Der Nachweis wird daher auf der sicheren Seite liegend am Wandfuß geführt. Die rechnerische Tragfähigkeit der Wand kann jedoch besser ausgenutzt werden, wenn der Nachweis an der jeweiligen Bemessungsstelle (Wandkopf, Wandmitte, Wandfuß) mit der jeweils dort vorhandenen einwirkenden Normalkraft  $N_{Ed}$  sowie dem zugehörigen Abminderungsbeiwert  $\Phi$  geführt wird.

Kapitel 3.3, Gl. (3.9)

Kapitel 6.2, Gl. (6.3)

Vereinfacht dürfen im üblichen Hochbau bei Verkehrslasten  $q_k \leq 3,0 \text{ kN/m}^2$  die Bemessungswerte der Normalkraft mit einem gemittelten Teilsicherheitsbeiwert gemäß nachfolgender Beziehung bestimmt werden.

$$N_{Ed,Fu\beta} = 1,4 \cdot (N_{Gk,Fu\beta} + N_{Qk} + N_{sk})$$

$$N_{Ed,Fu\beta} = 1,4 \cdot (234 + 66,28 + 3,11)$$

$$N_{Ed,Fu\beta} = 425 \frac{\text{kN}}{\text{m}}$$

Falls der Nachweis der Wand unter Verwendung dieses vereinfacht bestimmten Bemessungswerts der Einwirkung nicht eingehalten ist, kann die Einwirkung genauer erfasst werden.

$$N_{Ed,Fu\beta} = \gamma_{G,\text{sup}} \cdot N_{Gk,Fu\beta} + \gamma_Q \cdot N_{Qk} + \gamma_Q \cdot \psi_{0,\text{Schnee}} \cdot N_{sk}$$

$$N_{Ed,Fu\beta} = 1,35 \cdot 234 + 1,5 \cdot 66,28 + 1,5 \cdot 0,5 \cdot 3,11$$

$$N_{Ed,Fu\beta} = 418 \frac{\text{kN}}{\text{m}}$$

Es ist zu erkennen, dass der Bemessungswert der einwirkenden Normalkraft am Wandfuß durch die genauere Bestimmung nur geringfügig reduziert wird.

### 9.10.6 Stark vereinfachtes Berechnungsverfahren

#### Abminderungsbeiwert

Der Abminderungsbeiwert  $\Phi$  wird in Abhängigkeit von der Wandschlankheit  $\lambda = h_{ef}/t = 11,14$  bestimmt.

$$\Phi = 0,5 \text{ für } \lambda \leq 18$$

#### Bemessungswert des Tragwiderstands

$$N_{Rd} = \Phi \cdot f_d \cdot t \cdot l$$

$$N_{Rd} = 0,5 \cdot 7,31 \cdot 10^3 \cdot 0,175$$

$$N_{Rd} = 640 \frac{\text{kN}}{\text{m}}$$

#### Nachweis

$$N_{Ed} = 425 \frac{\text{kN}}{\text{m}} \leq N_{Rd} = 640 \frac{\text{kN}}{\text{m}}$$

Der Nachweis ist erfüllt.

### 9.10.7 Bemessungstabellen für das stark vereinfachte Berechnungsverfahren

#### Tafeleingangswerte (Bild 9.14)

- $\lambda = h_{ef}/t = 11,14$
- $t = 17,5 \text{ cm}$
- $n_{Ed} = 425 \text{ kN/m} \approx 450 \text{ kN/m}$

Aus der Tafel (Bild 9.14) ergibt sich ein erforderliches  $f_k$  von  $9,1 \text{ N/mm}^2$ . Die vorhandene charakteristische Mauerwerksdruckfestigkeit beträgt  $f_k = 12,9 \text{ N/mm}^2$  und ist damit ausreichend.

Kapitel 3.3, Gl. (3.6)

Kapitel 6.3.2

Kapitel 6.3.2, Gl. (6.5)

Kapitel 6.3.1, Gl. (6.4)

Kapitel 6.2, Gl. (6.1)

Kapitel 6.3.2, Tafel 6.2

Erforderliche charakteristische Druckfestigkeit $f_k$ nach dem stark vereinfachten Verfahren nach DIN EN 1996-3/NA Anhang A [N/mm <sup>2</sup> ]														
$n_{Ed}$ [kN/m]	für $\lambda \leq 18$ sowie für teilaufliegende Decken ( $a/t \geq 2/3$ und $t \geq 36,5$ cm) ( $\Phi = 0,50$ )							für Decken mit geringer Auflast (Dachgeschoss) und generell für $18 < \lambda \leq 21$ ( $\Phi = 0,33$ )						
	Wanddicke $t$ [cm]							Wanddicke $t$ [cm]						
	11,5	15,0	17,5	20,0	24,0	30,0	36,5	11,5	15,0	17,5	20,0	24,0	30,0	36,5
50	1,8	1,8	1,8	1,8	1,8	1,8	1,8	2,4	1,8	1,8	1,8	1,8	1,8	1,8
75	2,4	1,8	1,8	1,8	1,8	1,8	1,8	3,5	2,7	2,3	2,1	1,8	1,8	1,8
100	3,1	2,4	2,1	1,8	1,8	1,8	1,8	4,7	3,6	3,1	2,7	2,3	1,8	1,8
125	3,9	3,0	2,6	2,3	1,9	1,8	1,8	5,9	4,5	3,9	3,4	2,8	2,3	1,9
150	4,7	3,6	3,1	2,7	2,3	1,8	1,8	7,0	5,4	4,6	4,1	3,4	2,7	2,2
175	5,4	4,2	3,6	3,1	2,6	2,1	1,8	8,2	6,3	5,4	4,7	3,9	3,2	2,6
200	6,2	4,8	4,1	3,6	3,0	2,4	2,0	9,4	7,2	6,2	5,4	4,5	3,6	3,0
225	7,0	5,3	4,6	4,0	3,4	2,7	2,2	10,5	8,1	6,9	6,1	5,1	4,1	3,3
250	7,7	5,9	5,1	4,5	3,7	3,0	2,5	11,7	9,0	7,7	6,7	5,6	4,5	3,7
275	8,5	6,5	5,6	4,9	4,1	3,3	2,7	12,8	9,9	8,5	7,4	6,2	5,0	4,1
300	9,3	7,1	6,1	5,3	4,5	3,6	3,0	14,0	10,7	9,2	8,1	6,7	5,4	4,4
350	10,8	8,3	7,1	6,2	5,2	4,2	3,4	16,3	12,5	10,7	9,4	7,8	6,3	5,2
400	12,3	9,5	8,1	7,1	5,9	4,8	3,9	–	14,3	12,3	10,7	9,0	7,2	5,9
450	13,9	10,6	9,1	8,0	6,7	5,3	4,4	–	16,1	13,8	12,1	10,1	8,1	6,6
500	15,4	11,8	10,1	8,9	7,4	5,9	4,9	–	–	15,3	13,4	11,2	9,0	7,4
600	–	14,2	12,2	10,6	8,9	7,1	5,9	–	–	–	16,1	13,4	10,7	8,8
700	–	16,5	14,2	12,4	10,3	8,3	6,8	–	–	–	–	15,6	12,5	10,3
800	–	–	16,2	14,2	11,8	9,5	7,8	–	–	–	–	–	14,3	11,8
900	–	–	–	15,9	13,3	10,6	8,8	–	–	–	–	–	16,1	13,2
1.000	–	–	–	–	14,8	11,8	9,7	–	–	–	–	–	–	14,7

Voraussetzungen zur Anwendung: Einhaltung der Anwendungsbedingungen des stark vereinfachten Berechnungsverfahrens nach DIN EN 1996-3/NA Anhang A  
 Weitere Anwendungsbedingungen: Charakteristische Mauerwerksdruckfestigkeit  $f_k \geq 1,8$  N/mm<sup>2</sup>

Bild 9.14: Tafel 6.2 mit hervorgehobenen Zahlenwerten für das Beispiel in 9.10.7

9.10.8 Vereinfachtes Berechnungsverfahren

Abminderungsbeiwert

Traglastminderung infolge Deckenverdrehung

Bei zweiachsig gespannten Decken darf für die Deckenstützweite  $l_f$  die kleinere der vorhandenen Stützweiten verwendet werden.

$$\Phi_1 = 1,6 - \frac{l_f}{6} \leq 0,9 \cdot \frac{a}{t} \quad (\text{für } f_k \geq 1,8 \text{ N/mm}^2)$$

$$\Phi_1 = 1,6 - \frac{5,84}{6} = 0,63 \leq 0,9 \cdot \frac{0,175}{0,175} = 0,9$$

Traglastminderung bei Knickgefahr

$$\Phi_2 = 0,85 \cdot \left(\frac{a}{t}\right) - 0,0011 \cdot \left(\frac{h_{ef}}{t}\right)^2$$

$$\Phi_2 = 0,85 \cdot \left(\frac{0,175}{0,175}\right) - 0,0011 \cdot \left(\frac{1,95}{0,175}\right)^2$$

$$\Phi_2 = 0,71$$

Kapitel 6.3.3  
 Kapitel 6.3.3 a), Gl. (6.7)

Kapitel 6.3.3 b), Gl. (6.9)

Maßgebender Abminderungsbeiwert

$$\Phi = \min(\Phi_1; \Phi_2) = \Phi_1 = 0,63$$

Bemessungswert des Tragwiderstands

$$N_{Rd} = \Phi \cdot f_d \cdot t \cdot l$$

$$N_{Rd} = 0,63 \cdot 7,31 \cdot 10^3 \cdot 0,175$$

$$N_{Rd} = 806 \frac{\text{kN}}{\text{m}}$$

Nachweis

$$N_{Ed} = 425 \frac{\text{kN}}{\text{m}} \leq N_{Rd} = 806 \frac{\text{kN}}{\text{m}}$$

Der Nachweis ist erfüllt.

**9.10.9 Bemessungstabeln für das vereinfachte Berechnungsverfahren**  
Tafeleingangswerte (Bild 9.15)

- $h = 2,60 \text{ m} \approx 2,75 \text{ m}$
- $\lambda = h_{ef} / t = 11,14$
- $t = 17,5 \text{ cm}$
- $l_f = 5,84 \text{ m} \approx 6,00 \text{ m}$
- $n_{Ed} = 425 \text{ kN/m}$

$$N_{Rd} \left[ \frac{\text{kN}}{\text{m}} \right] = \text{Tabellenwert} \cdot f_k \left[ \frac{\text{N}}{\text{mm}^2} \right]$$

$$N_{Rd} = 59 \cdot 12,9 = 761 \frac{\text{kN}}{\text{m}}$$

Nachweis

$$N_{Ed, FuB} = 425 \frac{\text{kN}}{\text{m}} \leq N_{Rd} = 761 \frac{\text{kN}}{\text{m}}$$

Der Nachweis ist erfüllt.

Kapitel 6.3.3, Gl. (6.6)

Kapitel 6.3.1, Gl. (6.4)

Kapitel 6.2, Gl. (6.1)

Kapitel 6.3.3 d)

Kapitel 6.2, Gl. (6.10)

Kapitel 6.2, Gl. (6.1)

Tabellenwerte zur Berechnung der zulässigen Normalkraft $n_{Rd}$									
Wanddicke $t$	Lichte Wandhöhe	Innenwand	AW – Geschossdecke				AW – Dachdecke		
			Vollaufliegende Decke $a/t = 1,0$				$a/t = 2/3$	$a/t = 1,0$	$a/t = 2/3$
			Deckenspannweite $l_f$ [m]						
			$\leq 4,50$	5,00	5,50	6,00	$\leq 6,00$	$\leq 6,00$	
11,5	$h \leq 2,50$ m	36	36				<sup>-1)</sup>	21	<sup>-1)</sup>
15,0		57	57			51	21	28	21
17,5		71	71	67	59	33	33	33	
20,0		80	80	77	68	44	37	37	
24,0		102	102	92	81	60	45	45	
30,0		131	131	130	116	102	82	56	56
36,5		165	165	158	141	124	105	68	68
11,5	$h \leq 2,75$ m	32	32				<sup>-1)</sup>	21	<sup>-1)</sup>
15,0		54	54			51	16	28	16
17,5		69	69	67	59	28	33	28	
20,0		77	77	77	68	40	37	37	
24,0		99	99	92	81	56	45	45	
30,0		128	128	116	102	79	56	56	
36,5		162	162	158	141	124	103	68	68
24,0	$h \leq 3,00$ m	96	<sup>-2)</sup>				<sup>-2)</sup>	<sup>-2)</sup>	<sup>-2)</sup>
30,0		125	125	116	102	76	56	56	
36,5		160	160	158	141	124	100	68	68
24,0	$h \leq 3,25$ m	93	<sup>-2)</sup>				<sup>-2)</sup>	<sup>-2)</sup>	<sup>-2)</sup>
30,0		122	122	116	102	73	56	56	
36,5		157	157	141	124	97	68	68	
24,0	$h \leq 3,50$ m	89	<sup>-2)</sup>				<sup>-2)</sup>	<sup>-2)</sup>	<sup>-2)</sup>
30,0		119	119	116	102	69	56	56	
36,5		154	154	141	124	95	68	68	
24,0	$h \leq 3,75$ m	86	<sup>-2)</sup>				<sup>-2)</sup>	<sup>-2)</sup>	<sup>-2)</sup>
30,0		115	<sup>-2)</sup>				<sup>-2)</sup>	<sup>-2)</sup>	<sup>-2)</sup>
36,5		151	151	141	124	92	68	68	

Voraussetzungen zur Anwendung:  
 – Einhaltung der Anwendungsbedingungen des vereinfachten Berechnungsverfahrens nach DIN EN 1996-3/NA

Weitere Anwendungsbedingungen:  
 – Charakteristische Mauerwerksdruckfestigkeit  $f_k \geq 1,8$  N/mm<sup>2</sup>  
 – Abminderung der Knicklänge durch flächenaufgelagerte Stahlbetondecken ist bereits integriert (Annahme: zweiseitige Halterung)  
 (Dunkelblau hinterlegte Werte: Maßgebend ist  $\Phi_1$  – Traglastabminderung infolge Deckenverdrehung)

Anwendung:  
 $n_{Rd}$  [kN/m] = Tabellenwert  $\cdot f_k$  [N/mm<sup>2</sup>]

<sup>1)</sup> Nicht zulässig, da Mindestauflagertiefe nicht eingehalten  
<sup>2)</sup> Nicht zulässig, da  $h > 12 \cdot t$

Bild 9.15: Tafel 6.3 mit hervorgehobenen Zahlenwerten für das Beispiel in 9.10.9



9.11 Innenwand – Bemessung mit dem genaueren Berechnungsverfahren nach DIN EN 1996-1-1/NA

9.11.1 Grundriss und Geometrie

Zur Verdeutlichung und zum Vergleich der Berechnungsverfahren wird im Folgenden die bereits in Kapitel 9.7 nach dem vereinfachten Verfahren nachgewiesene Innenwand im Erdgeschoss nach dem genaueren Berechnungsverfahren berechnet.

Die maximalen Einflusslängen der Decken betragen nach Bild 9.16 in den zweiachsig gespannten Deckenfeldern auf der einen Seite maximal  $l_{E,1} = 3,61 + 0,115/2 = 3,67$  m und auf der anderen Seite maximal  $l_{E,2} = 2,46 + 0,115/2 = 2,52$  m. Wie im Bild 9.16 zu erkennen, hat die Wand im Mittel eine Lastezuglänge von ca.  $l_E = 3,67$  m (Abstand der annähernd parallelen Linien). Da bei einer Türhöhe von 2,01 m die Flachstürze mit einer Höhe von 0,475 m übermauert sind, ist nur ein Lasttrapez aus dem Wandeigengewicht sowie eine Breite von 0,42 m aus der Decke auf den Türsturz anzusetzen. Der daraus resultierende Bemessungswert der Einzellast am Sturzaufleger ist mit ca. 7 kN relativ klein. Daher ist kein Nachweis der Teilflächenpressung an dieser Stelle erforderlich. Weiterhin verteilen sich die Einzellasten aus dem Bereich der Türstürze über die Wandhöhe gleichmäßig, so dass diese als Gleichstreckenlasten angesetzt werden können, wobei die geringen Lasten aus der Sturzübermauerung vernachlässigt werden. Als Einflusslänge der Decke werden im Bereich der Türstürze  $l_{E,3} = 2,20$  m angesetzt.

Kapitel 7

Kapitel 5.4

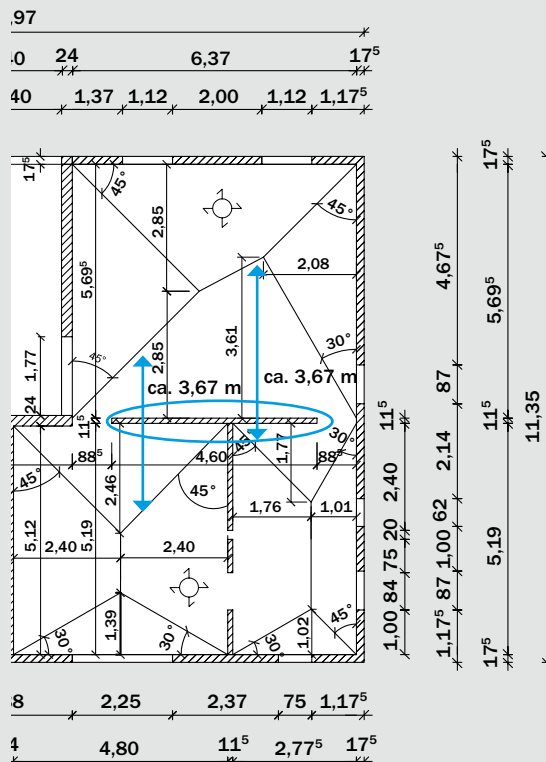


Bild 9.16: Innenwand im Erdgeschoss

Kapitel 5.4

**9.11.2 Bestimmung der Normalkräfte****Schnittgrößen aus Eigengewicht am Wandkopf**

$$N_{Gk,Kopf} = l_E \cdot (g_{k,1} + g_{k,2} \cdot n_G) + l_{E,3} \cdot (g_{k,1} + g_{k,2} \cdot n_G) \cdot \frac{l_{UZ}}{l} + t \cdot h \cdot n_G \cdot \gamma_{MW}$$

$$N_{Gk,Kopf} = 3,67 \cdot (6,58 + 6,53 \cdot 5) + 2,20 \cdot (6,58 + 6,53 \cdot 5) \cdot \frac{0,885}{4,60} + 0,115 \cdot 2,60 \cdot 5 \cdot 20$$

$$N_{Gk,Kopf} = 190 \frac{\text{kN}}{\text{m}}$$

**Schnittgrößen aus Eigengewicht in Wandmitte**

$$N_{Gk,Mitte} = l_E \cdot (g_{k,1} + g_{k,2} \cdot n_G) + l_{E,3} \cdot (g_{k,1} + g_{k,2} \cdot n_G) \cdot \frac{l_{UZ}}{l} + t \cdot h \cdot (n_G + 0,5) \cdot \gamma_{MW}$$

$$N_{Gk,Mitte} = 3,67 \cdot (6,58 + 6,53 \cdot 5) + 2,20 \cdot (6,58 + 6,53 \cdot 5) \cdot \frac{0,885}{4,60} + 0,115 \cdot 2,60 \cdot (5 + 0,5) \cdot 20$$

$$N_{Gk,Mitte} = 193 \frac{\text{kN}}{\text{m}}$$

**Schnittgrößen aus Eigengewicht am Wandfuß**

$$N_{Gk,Fuß} = l_E \cdot (g_{k,1} + g_{k,2} \cdot n_G) + l_{E,3} \cdot (g_{k,1} + g_{k,2} \cdot n_G) \cdot \frac{l_{UZ}}{l} + t \cdot h \cdot (n_G + 1) \cdot \gamma_{MW}$$

$$N_{Gk,Fuß} = 3,67 \cdot (6,58 + 6,53 \cdot 5) + 2,20 \cdot (6,58 + 6,53 \cdot 5) \cdot \frac{0,885}{4,60} + 0,115 \cdot 2,60 \cdot (5 + 1) \cdot 20$$

$$N_{Gk,Fuß} = 197 \frac{\text{kN}}{\text{m}}$$

**Schnittgrößen aus Verkehrslasten**

$$N_{Qk} = l_E \cdot (q_{k,1} + q_{k,2} \cdot n_G) + l_{E,3} \cdot (q_{k,1} + q_{k,2} \cdot n_G) \cdot \frac{l_{UZ}}{l}$$

$$N_{Qk} = 3,67 \cdot (1,00 + 2,70 \cdot 5) + 2,2 \cdot (1,00 + 2,70 \cdot 5) \cdot \frac{0,885}{4,60}$$

$$N_{Qk} = 59,35 \frac{\text{kN}}{\text{m}}$$

**Schnittgrößen aus Schneelasten**

$$N_{sk} = l_E \cdot s + l_{E,3} \cdot s \cdot \frac{l_{UZ}}{l}$$

$$N_{sk} = 3,67 \cdot 0,68 + 2,20 \cdot 0,68 \cdot \frac{0,885}{4,60}$$

$$N_{sk} = 2,78 \frac{\text{kN}}{\text{m}}$$

**9.11.3 Bemessungswert der einwirkenden Normalkraft**

Vereinfacht dürfen im üblichen Hochbau bei Verkehrslasten  $q_k \leq 3,0 \text{ kN/m}^2$  die Bemessungswerte der Normalkraft nach nachfolgender Beziehung mit einem gemittelten Teilsicherheitsbeiwert auf der Einwirkungsseite von 1,4 bestimmt werden. Auf eine mögliche Reduzierung der anzusetzenden Schneelast mit Hilfe des Kombinationsbeiwerte  $\psi_{0,Schnee} = 0,5$  wird verzichtet.

**Wandkopf**

$$N_{Ed,Kopf} = 1,4 \cdot (N_{Gk,Kopf} + N_{Qk} + N_{sk})$$

$$N_{Ed,Kopf} = 1,4 \cdot (190 + 59,35 + 2,78)$$

$$N_{Ed,Kopf} = 353 \frac{\text{kN}}{\text{m}}$$

Kapitel 3.3, Gl. (3.9)

**Wandmitte**

$$N_{Ed,Mitte} = 1,4 \cdot (N_{Gk,Mitte} + N_{Qk} + N_{sk})$$

$$N_{Ed,Mitte} = 1,4 \cdot (193 + 59,35 + 2,78)$$

$$N_{Ed,Mitte} = 357 \frac{\text{kN}}{\text{m}}$$

Kapitel 3.3, Gl. (3.9)

**Wandfuß**

$$N_{Ed,Fuß} = 1,4 \cdot (N_{Gk,Fuß} + N_{Qk} + N_{sk})$$

$$N_{Ed,Fuß} = 1,4 \cdot (197 + 59,35 + 2,78)$$

$$N_{Ed,Fuß} = 363 \frac{\text{kN}}{\text{m}}$$

Kapitel 3.3, Gl. (3.9)

**Bemessungswert der einwirkenden Normalkraft mit exakter Einwirkungskombination**

Die Ermittlung der exakten Einwirkungskombination ist nur in Sonderfällen erforderlich, da der Nachweis der Wand mit Hilfe der vereinfachten Einwirkungskombination in der Regel gelingt. Das entsprechende Vorgehen wird daher nur einmal exemplarisch vorgeführt.

**Wandkopf**

$$N_{Ed,Kopf} = \gamma_{G,sup} \cdot N_{Gk,Kopf} + \gamma_Q \cdot N_{Qk} + \gamma_Q \cdot \psi_{0,Schnee} \cdot N_{sk}$$

$$N_{Ed,Kopf} = 1,35 \cdot 190 + 1,5 \cdot 59,35 + 1,5 \cdot 0,5 \cdot 2,78$$

$$N_{Ed,Kopf} = 348 \frac{\text{kN}}{\text{m}}$$

Kapitel 3.3, Gl. (3.6)

**Wandmitte**

$$N_{Ed,Mitte} = \gamma_{G,sup} \cdot N_{Gk,Mitte} + \gamma_Q \cdot N_{Qk} + \gamma_Q \cdot \psi_{0,Schnee} \cdot N_{sk}$$

$$N_{Ed,Mitte} = 1,35 \cdot 193 + 1,5 \cdot 59,35 + 1,5 \cdot 0,5 \cdot 2,78$$

$$N_{Ed,Mitte} = 352 \frac{\text{kN}}{\text{m}}$$

Kapitel 3.3, Gl. (3.6)

**Wandfuß**

$$N_{Ed,Fuß} = \gamma_{G,sup} \cdot N_{Gk,Fuß} + \gamma_Q \cdot N_{Qk} + \gamma_Q \cdot \psi_{0,Schnee} \cdot N_{sk}$$

$$N_{Ed,Fuß} = 1,35 \cdot 197 + 1,5 \cdot 59,35 + 1,5 \cdot 0,5 \cdot 2,78$$

$$N_{Ed,Fuß} = 357 \frac{\text{kN}}{\text{m}}$$

Kapitel 3.3, Gl. (3.6)

Es ist zu erkennen, dass der Bemessungswert der einwirkenden Normalkräfte durch die genauere Bestimmung nur geringfügig reduziert werden.

**9.11.4 Bemessungswert der einwirkenden Biegemomente aus Windbeanspruchung**

Im Fall der Bemessung einer Innenwand sind keine Beanspruchungen aus Windlasten zu berücksichtigen.

Kapitel 7.2.3

**9.11.5 Bemessungswerte der einwirkenden Biegemomente aus der Deckenauflagerung**

Die Knotenmomente an Wandkopf und Wandfuß werden nach DIN EN 1996-1-1/NA, Anhang NA.C ermittelt.

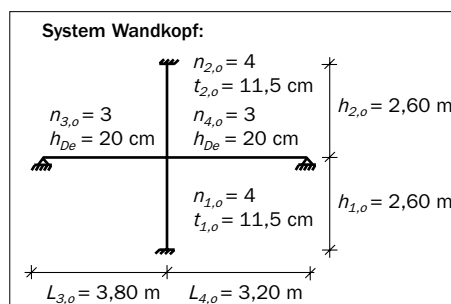
Kapitel 7.2.2 a)

Kapitel 7.2.2, Bild 7.2

**Eingangsparameter Knoten 1 (Wandkopf)**

**Wanddicke**  
 $t_{1,o} = t_{2,o} = 0,115 \text{ m}$

**Lichte Wandhöhe**  
 $h_{1,o} = h_{2,o} = 2,60 \text{ m}$



Kapitel 4.7, Tafel 4.6  
Kapitel 4.2, Tafel 4.3

*Deckenspannweite*

Bei zweiachsig gespannten Decken dürfen für die Bestimmung der Knotenmomente 2/3 der kürzeren Deckenspannweite angesetzt werden.

$$L_{3,o} = \frac{2}{3} \cdot 5,70 = 3,80 \text{ m}$$

$$L_{4,o} = \frac{2}{3} \cdot 4,80 = 3,20 \text{ m}$$

*E-Modul*

$$E_{1,o} = E_{2,o} = K_E \cdot f_k = 950 \cdot 12,9 = 12.255 \frac{\text{MN}}{\text{m}^2} \quad (\text{Kalksandstein 20/DM})$$

$$E_{3,o} = E_{4,o} = 31.000 \frac{\text{MN}}{\text{m}^2} \quad (\text{Stahlbeton C25/30})$$

*Trägheitsmoment*

$$I_{1,o} = I_{2,o} = \frac{b_{1,o} \cdot t_{1,o}^3}{12} = \frac{b_{2,o} \cdot t_{2,o}^3}{12} = \frac{1,00 \cdot 0,115^3}{12} = 1,27 \cdot 10^{-4} \text{ m}^4$$

$$I_{3,o} = I_{4,o} = \frac{b_{3,o} \cdot h_{De}^3}{12} = \frac{b_{4,o} \cdot h_{De}^3}{12} = \frac{1,00 \cdot 0,20^3}{12} = 6,67 \cdot 10^{-4} \text{ m}^4$$

*Lagerungsbedingungen*

$n_{1,o} = n_{2,o} = 4$  (eingespannte Stabenden bei weiterführenden Wänden)

$n_{3,o} = n_{4,o} = 3$  (gelenkig gelagerte Stabenden bei Außenwänden)

Kapitel 7.2.2, Bild 7.2

**Eingangsparameter Knoten 2 (Wandfuß)**

*Wanddicke*

$$t_{1,u} = t_{2,u} = 0,115 \text{ m}$$

*Lichte Wandhöhe*

$$h_{1,u} = 2,60 \text{ m}$$

$$h_{2,u} = 2,32 \text{ m}$$

*Deckenspannweite*

Bei zweiachsig gespannten Decken dürfen für die Bestimmung der Knotenmomente 2/3 der kürzeren Deckenspannweite angesetzt werden.

$$L_{3,u} = \frac{2}{3} \cdot 5,70 = 3,80 \text{ m}$$

$$L_{4,u} = \frac{2}{3} \cdot 4,80 = 3,20 \text{ m}$$

*E-Module*

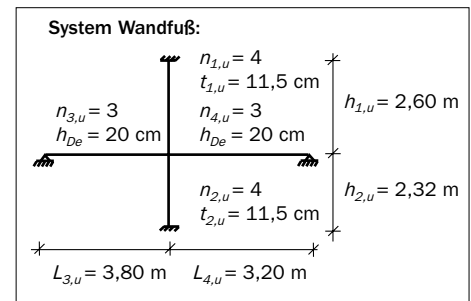
$$E_{1,u} = E_{2,u} = K_E \cdot f_k = 950 \cdot 12,9 = 12.255 \frac{\text{MN}}{\text{m}^2} \quad (\text{Kalksandstein 20/DM})$$

$$E_{3,u} = E_{4,u} = 31.000 \frac{\text{MN}}{\text{m}^2} \quad (\text{Stahlbeton C25/30})$$

*Trägheitsmoment*

$$I_{1,u} = I_{2,u} = \frac{b_{1,u} \cdot t_{1,u}^3}{12} = \frac{b_{2,u} \cdot t_{2,u}^3}{12} = \frac{1,00 \cdot 0,115^3}{12} = 1,27 \cdot 10^{-4} \text{ m}^4$$

$$I_{3,u} = I_{4,u} = \frac{b_{3,u} \cdot h_{De}^3}{12} = \frac{b_{4,u} \cdot h_{De}^3}{12} = \frac{1,00 \cdot 0,20^3}{12} = 6,67 \cdot 10^{-4} \text{ m}^4$$



Kapitel 4.7, Tafel 4.6  
Kapitel 4.2, Tafel 4.3

**Lagerungsbedingungen**

$$n_{1,u} = n_{2,u} = 4 \quad (\text{eingespannte Stabenden bei weiterführenden Wänden})$$

$$n_{3,u} = n_{4,u} = 3 \quad (\text{gelenkig gelagerte Stabenden aufgrund der Außenwände})$$

**Einwirkungen**

Bei der Ermittlung der Knotenmomente darf die Hälfte der Nutzlasten in allen Feldern gleichzeitig wirkend angesetzt werden. Damit verbleibt ein Anteil von 50 % der Nutzlasten, der feldweise zu berücksichtigen ist.

**Langes Feld**

$$q_{3,o} = q_{3,u} = \gamma_{G,sup} \cdot g_k + \gamma_Q \cdot q_k$$

$$q_{3,o} = q_{3,u} = 1,35 \cdot 6,53 + 1,50 \cdot 2,70$$

$$q_{3,o} = q_{3,u} = 12,87 \frac{\text{kN}}{\text{m}^2}$$

**Kurzes Feld**

$$q_{4,o} = q_{4,u} = \gamma_{G,sup} \cdot g_k + \gamma_Q \cdot \frac{q_k}{2}$$

$$q_{4,o} = q_{4,u} = 1,35 \cdot 6,53 + 1,5 \cdot \frac{2,70}{2}$$

$$q_{4,o} = q_{4,u} = 10,84 \frac{\text{kN}}{\text{m}^2}$$

**Knotenmoment  $M_o$  am Wandkopf**

$$M_o = \frac{\frac{n_{1,o} \cdot E_{1,o} \cdot I_{1,o}}{h_{1,o}}}{\frac{n_{1,o} \cdot E_{1,o} \cdot I_{1,o}}{h_{1,o}} + \frac{n_{2,o} \cdot E_{2,o} \cdot I_{2,o}}{h_{2,o}} + \frac{n_{3,o} \cdot E_{3,o} \cdot I_{3,o}}{L_{3,o}} + \frac{n_{4,o} \cdot E_{4,o} \cdot I_{4,o}}{L_{4,o}}} \cdot \left[ \frac{q_{3,o} \cdot L_{3,o}^2}{4 \cdot (n_{3,o} - 1)} - \frac{q_{4,o} \cdot L_{4,o}^2}{4 \cdot (n_{4,o} - 1)} \right]$$

$$M_o = \frac{\frac{4 \cdot 12.255 \cdot 1,27 \cdot 10^{-4}}{2,60}}{\frac{4 \cdot 12.255 \cdot 1,27 \cdot 10^{-4}}{2,60} + \frac{4 \cdot 12.255 \cdot 1,27 \cdot 10^{-4}}{2,60} + \frac{3 \cdot 31.000 \cdot 6,67 \cdot 10^{-4}}{3,80} + \frac{3 \cdot 31.000 \cdot 6,67 \cdot 10^{-4}}{3,20}} \cdot \left[ \frac{12,87 \cdot 3,80^2}{4 \cdot (3-1)} - \frac{10,84 \cdot 3,20^2}{4 \cdot (3-1)} \right]$$

$$M_o = 0,55 \frac{\text{kNm}}{\text{m}}$$

**Abminderungsfaktor  $\eta_o$** 

Aufgrund der Steifigkeitsabminderung infolge des Übergangs der Querschnitte in Zustand II im Grenzzustand der Tragfähigkeit dürfen die ermittelten Knotenmomente abgemindert werden:

$$\eta_o = 1 - 0,25 \cdot \min \left\{ \frac{n_{3,o} \cdot \frac{E_{3,o} \cdot I_{3,o}}{L_{3,o}} + n_{4,o} \cdot \frac{E_{4,o} \cdot I_{4,o}}{L_{4,o}}}{n_{1,o} \cdot \frac{E_{1,o} \cdot I_{1,o}}{h_{1,o}} + n_{2,o} \cdot \frac{E_{2,o} \cdot I_{2,o}}{h_{2,o}}}; 2,0 \right\}$$

$$\eta_o = 1 - 0,25 \cdot \min \left\{ \frac{3 \cdot \frac{31.000 \cdot 6,67 \cdot 10^{-4}}{3,80} + 3 \cdot \frac{31.000 \cdot 6,67 \cdot 10^{-4}}{3,20}}{4 \cdot \frac{12.255 \cdot 1,27 \cdot 10^{-4}}{2,60} + 4 \cdot \frac{12.255 \cdot 1,27 \cdot 10^{-4}}{2,60}} = 7,47; 2,0 \right\}$$

$$\eta_o = 1 - 0,25 \cdot 2,0 = 0,5$$

$$M_{o,red} = \eta_o \cdot M_o = 0,5 \cdot 0,55 = 0,28 \frac{\text{kNm}}{\text{m}}$$

Kapitel 7.2.2, Gl. (7.3)

Kapitel 7.2.2, Gl. (7.4)

Kapitel 7.2.2, Gl. (7.1)

Kapitel 7.2.2, Gl. (7.5)

Kapitel 7.2.2, Gl. (7.7)

Kapitel 7.2.2, Gl. (7.2)

Knotenmoment  $M_u$  am Wandfuß

$$M_u = \frac{\frac{n_{1,u} \cdot E_{1,u} \cdot I_{1,u}}{h_{1,u}}}{\frac{n_{1,u} \cdot E_{1,u} \cdot I_{1,u}}{h_{1,u}} + \frac{n_{2,u} \cdot E_{2,u} \cdot I_{2,u}}{h_{2,u}} + \frac{n_{3,u} \cdot E_{3,u} \cdot I_{3,u}}{L_{3,u}} + \frac{n_{4,u} \cdot E_{4,u} \cdot I_{4,u}}{L_{4,u}}} \cdot \left[ \frac{q_{3,u} \cdot L_{3,u}^2}{4 \cdot (n_{3,u} - 1)} - \frac{q_{4,u} \cdot L_{4,u}^2}{4 \cdot (n_{4,u} - 1)} \right]$$

$$M_u = \frac{4 \cdot 12.255 \cdot 1,27 \cdot 10^{-4}}{2,60} \cdot \left[ \frac{12,87 \cdot 3,80^2}{4 \cdot (3-1)} - \frac{10,84 \cdot 3,20^2}{4 \cdot (3-1)} \right]$$

$$M_u = 0,55 \frac{\text{kNm}}{\text{m}}$$

**Abminderungsfaktor  $\eta_u$** 

Aufgrund der Steifigkeitsabminderung infolge des Übergangs der Querschnitte in Zustand II im Grenzzustand der Tragfähigkeit dürfen die ermittelten Knotenmomente abgemindert werden:

Kapitel 7.2.2, Gl. (7.6)

$$\eta_u = 1 - 0,25 \cdot \min \left\{ \frac{n_{3,u} \cdot \frac{E_{3,u} \cdot I_{3,u}}{L_{3,u}} + n_{4,u} \cdot \frac{E_{4,u} \cdot I_{4,u}}{L_{4,u}}}{n_{1,u} \cdot \frac{E_{1,u} \cdot I_{1,u}}{h_{1,u}} + n_{2,u} \cdot \frac{E_{2,u} \cdot I_{2,u}}{h_{2,u}}}; 2,0 \right\}$$

$$\eta_u = 1 - 0,25 \cdot \min \left\{ \frac{3 \cdot \frac{31.000 \cdot 6,67 \cdot 10^{-4}}{3,80} + 3 \cdot \frac{31.000 \cdot 6,67 \cdot 10^{-4}}{3,20}}{4 \cdot \frac{12.255 \cdot 1,27 \cdot 10^{-4}}{2,60} + 4 \cdot \frac{12.255 \cdot 1,27 \cdot 10^{-4}}{2,32}} = 7,04; 2,0 \right\}$$

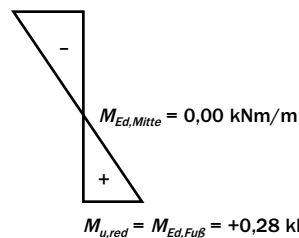
$$\eta_u = 1 - 0,25 \cdot 2,0 = 0,5$$

Kapitel 7.2.2, Gl. (7.8)

$$M_{u,red} = \eta_u \cdot M_u = 0,5 \cdot 0,55 = 0,28 \frac{\text{kNm}}{\text{m}}$$

**Momentenverlauf**Das Kopfmoment  $M_{o,red}$  wird in dieser Darstellung mit negativem Vorzeichen dargestellt.

$$M_{o,red} = M_{Ed,Kopf} = -0,28 \text{ kNm/m}$$



Kapitel 7.2.2, Gl. (7.14)

**9.11.6 Bestimmung der Exzentrizitäten****Planmäßige Exzentrizität am Wandkopf**

$$e_o = \frac{M_{Ed,Kopf}}{N_{Ed,Kopf}} + e_{he}$$

$$e_o = \frac{0,28}{353} + 0,00 = 0,0008 + 0,00 = 0,0008 \text{ m} < 0,05 \cdot t = 0,05 \cdot 0,115 \text{ m} = \underline{0,006 \text{ m}}$$

Kapitel 7.2.2, Gl. (7.20)

**Planmäßige Exzentrizität in Wandmitte**

$$e_{Last,m} = \frac{M_{Ed,Mitte}}{N_{Ed,Mitte}} = \frac{0}{357} = 0 \text{ m}$$



**Planmäßige Exzentrizität am Wandfuß**

$$e_u = \frac{M_{Ed,Fuß}}{N_{Ed,Fuß}} + e_{he}$$

$$e_u = \frac{0,28}{363} + 0,00 = 0,0008 + 0,00 = 0,0008 \text{ m} < 0,05 \cdot t = 0,05 \cdot 0,115 \text{ m} = \underline{0,006 \text{ m}}$$

**9.11.7 Ermittlung der Knicklänge****Überprüfung der seitlichen Halterung**

Bedingung für eine dreiseitig gehaltene Wand:

$$b' = 2,05 \text{ m} \leq 15 \cdot t = 15 \cdot 0,115 = 1,73 \text{ m}$$

Die Bedingung ist nicht erfüllt, daher ist die Wand als zweiseitig gehalten nachzuweisen.

**Knicklänge**

Aufgrund der geringen Lastexzentrizität am Wandkopf und der daraus resultierenden vorhandenen Einspannung der dünnen Wand in die Geschossdecken darf die Knicklänge  $h_{ef}$  mit dem Faktor  $\rho_2 = 0,75$  abgemindert werden.

Die Knicklänge bestimmt sich demnach zu:

$$\rho_2 = 0,75 \text{ da } e_o = 0,006 \text{ m} \leq \frac{t}{6} = \frac{0,115}{6} = 0,019 \text{ m} \text{ und } a = t = 0,115 \text{ m} \geq 10 \text{ cm}$$

$$h_{ef} = \rho_2 \cdot h = 0,75 \cdot 2,60$$

$$h_{ef} = 1,95 \text{ m}$$

**Zulässige Schlankheit der Wand**

Damit ergibt sich eine vorhandene Wandschlankheit von:

$$\lambda = \frac{h_{ef}}{t} = \frac{1,95}{0,115} = 16,96 \leq 27$$

Diese ist kleiner als die zulässige Schlankheit von 27.

**9.11.8 Bestimmung der Abminderungsbeiwerte am Wandkopf und -fuß****Wandkopf**

$$\Phi_o = 1 - 2 \cdot \frac{e_o}{t}$$

$$\Phi_o = 1 - 2 \cdot \frac{0,006}{0,115} = 0,9$$

**Wandfuß**

$$\Phi_u = 1 - 2 \cdot \frac{e_u}{t}$$

$$\Phi_u = 1 - 2 \cdot \frac{0,006}{0,115} = 0,9$$

**9.11.9 Bestimmung des Abminderungsbeiwerts in Wandmitte**

Um den Abminderungsbeiwert in Wandmitte zu bestimmen, sind zuerst die Exzentrizitäten zu ermitteln.

**Planmäßige Exzentrizität**

$$e_{Last,m} = \frac{M_{Ed,Mitte}}{N_{Ed,Mitte}} = \frac{0}{357} = 0 \text{ m}$$

**Exzentrizität aus ungewollter Ausmitte**

$$e_{init} = \frac{h_{ef}}{450} = \frac{1,95}{450} = 0,004 \text{ m}$$

**Exzentrizität aus Wind**

$$e_{hm} = 0$$

Kapitel 7.2.2, Gl. (7.14)

Kapitel 5.6

Kapitel 5.7.2

Kapitel 5.7.2, Tafel 5.2

Kapitel 5.7.2, Gl. (5.16)

Kapitel 5.7.2, Gl. (5.17)

Kapitel 7.3.2, Gl. (7.13)

Kapitel 7.3.2, Gl. (7.13)

Kapitel 7.3.3, Gl. (7.20)

Kapitel 7.3.3, Gl. (7.20)

Kapitel 7.3.3, Gl. (7.20)

Kapitel 7.3.3, Gl. (7.20)

**Summe der Exzentrizitäten aus Einwirkungen**

$$e_m = e_{\text{Last},m} + e_{hm} + e_{\text{init}}$$

$$e_m = 0 + 0 + 0,004 = 0,004 \text{ m}$$

**Exzentrizität aus Kriechinflüssen**

Kriechinflüsse sind bei Kalksandsteinen bei einer vorhandenen Schlankheit oberhalb der Grenzschlankheit von  $\lambda_c = 12$  zu berücksichtigen. Die Endkriechzahl für Kalksandsteine mit Dünnbettmörtel beträgt  $\phi_\infty = 1,5$ .

$$\lambda = 16,96 > 12$$

Die Kriechausmitte  $e_k$  muss berücksichtigt werden.

Kapitel 7.3.3, Gl. (7.21)

$$e_k = 0,002 \cdot \phi_\infty \cdot \frac{h_{ef}}{t} \cdot \sqrt{t \cdot e_m}$$

$$e_k = 0,002 \cdot 1,5 \cdot \frac{1,95}{0,115} \cdot \sqrt{0,115 \cdot 0,004}$$

$$e_k = 0,001 \text{ m}$$

Kapitel 7.3.3, Gl. (7.19)

**Summe der Exzentrizitäten**

$$e_{mk} = e_m + e_k \geq 0,05 \cdot t$$

$$e_{mk} = 0,004 + 0,001 = 0,005 < 0,05 \cdot t = 0,05 \cdot 0,115 = \underline{0,006 \text{ m}}$$

Kapitel 7.3.3, Gl. (7.18)

**Abminderungsbeiwert**

$$\Phi_m = 1,14 \cdot \left( 1 - 2 \cdot \frac{e_{mk}}{t} \right) - 0,024 \cdot \frac{h_{ef}}{t} \leq 1 - 2 \cdot \frac{e_{mk}}{t}$$

$$\Phi_m = 1,14 \cdot \left( 1 - 2 \cdot \frac{0,006}{0,115} \right) - 0,024 \cdot \frac{1,95}{0,115} = \underline{0,61} \leq 1 - 2 \cdot \frac{0,006}{0,115} = 0,90$$

Kapitel 7.3.2, Gl. (7.12)

**9.11.10 Bemessungswert des Tragwiderstands****Wandkopf**

$$N_{Rd,o} = \Phi_o \cdot f_d \cdot t \cdot l$$

$$N_{Rd,o} = 0,9 \cdot 7,31 \cdot 10^3 \cdot 0,115$$

$$N_{Rd,o} = 757 \frac{\text{kN}}{\text{m}}$$

Kapitel 7.3.3, Gl. (7.17)

**Wandmitte**

$$N_{Rd,m} = \Phi_m \cdot f_d \cdot t \cdot l$$

$$N_{Rd,m} = 0,61 \cdot 7,31 \cdot 10^3 \cdot 0,115$$

$$N_{Rd,m} = 513 \frac{\text{kN}}{\text{m}}$$

Kapitel 7.3.2, Gl. (7.12)

**Wandfuß**

$$N_{Rd,u} = \Phi_u \cdot f_d \cdot t \cdot l$$

$$N_{Rd,u} = 0,9 \cdot 7,31 \cdot 10^3 \cdot 0,115$$

$$N_{Rd,u} = 757 \frac{\text{kN}}{\text{m}}$$



Kapitel 5.4

Die maximalen Einflusslängen der Decken in der Mitte der Wand betragen nach Bild 9.17 in den zweiachsig gespannten Deckenfeldern auf der linken Seite  $l_{E,1} = 2,40 + 0,115/2 = 2,46$  m und auf der rechten Seite  $l_{E,2} = 1,76 + 0,115/2 = 1,81$  m. Für die Lastzusammenstellung sind bei der anzusetzenden Länge des Pfeilers  $l$  die Öffnungen neben dem Pfeiler jeweils zur Hälfte zu berücksichtigen. Neben dem Pfeiler befinden sich ein 20 cm breiter Schlitz sowie eine 84 cm breite raumhohe Öffnung.

Einflusslänge in Pfeilerrichtung:

$$l = l_{\text{Pfeiler}} + 0,5 \cdot (l_{\text{Öffnung1}} + l_{\text{Öffnung2}})$$

$$l = 0,75 + 0,5 \cdot (0,84 + 0,20)$$

$$l = 1,27 \text{ m}$$

Kapitel 5.4

### 9.12.2 Bestimmung der Normalkräfte

#### Schnittgrößen aus Eigengewicht am Wandkopf

$$N_{Gk,Kopf} = [(l_{E,1} + l_{E,2}) \cdot (g_{k,1} + g_{k,2} \cdot n_G)] \cdot l + [t \cdot h \cdot n_G \cdot \gamma_{MW}] \cdot l_{\text{Pfeiler}}$$

$$N_{Gk,Kopf} = [(2,46 + 1,81) \cdot (6,58 + 6,53 \cdot 5)] \cdot 1,27 + [0,115 \cdot 2,60 \cdot 5 \cdot 20] \cdot 0,75$$

$$N_{Gk,Kopf} = 235 \text{ kN}$$

#### Schnittgrößen aus Eigengewicht in Wandmitte

$$N_{Gk,Mitte} = [(l_{E,1} + l_{E,2}) \cdot (g_{k,1} + g_{k,2} \cdot n_G)] \cdot l + [t \cdot h \cdot (n_G + 0,5) \cdot \gamma_{MW}] \cdot l_{\text{Pfeiler}}$$

$$N_{Gk,Mitte} = [(2,46 + 1,81) \cdot (6,58 + 6,53 \cdot 5)] \cdot 1,27 + [0,115 \cdot 2,60 \cdot (5 + 0,5) \cdot 20] \cdot 0,75$$

$$N_{Gk,Mitte} = 237 \text{ kN}$$

#### Schnittgrößen aus Eigengewicht am Wandfuß

$$N_{Gk,Fuß} = [(l_{E,1} + l_{E,2}) \cdot (g_{k,1} + g_{k,2} \cdot n_G)] \cdot l + [t \cdot h \cdot (n_G + 1) \cdot \gamma_{MW}] \cdot l_{\text{Pfeiler}}$$

$$N_{Gk,Fuß} = [(2,46 + 1,81) \cdot (6,58 + 6,53 \cdot 5)] \cdot 1,27 + [0,115 \cdot 2,60 \cdot (5 + 1) \cdot 20] \cdot 0,75$$

$$N_{Gk,Fuß} = 240 \text{ kN}$$

#### Schnittgrößen aus Verkehrslasten

$$N_{Qk} = [(l_{E,1} + l_{E,2}) \cdot (q_{k,1} + q_{k,2} \cdot n_G)] \cdot l$$

$$N_{Qk} = [(2,46 + 1,81) \cdot (1,00 + 2,7 \cdot 5)] \cdot 1,27$$

$$N_{Qk} = 78,63 \text{ kN}$$

#### Schnittgrößen aus Schneelasten

$$N_{sk} = [(l_{E,1} + l_{E,2}) \cdot s] \cdot l$$

$$N_{sk} = [(2,46 + 1,81) \cdot 0,68] \cdot 1,27$$

$$N_{sk} = 3,69 \text{ kN}$$

Kapitel 3.3, Gl. (3.9)

### 9.12.3 Bemessungswert der einwirkenden Normalkraft

Vereinfacht dürfen im üblichen Hochbau bei Verkehrslasten  $q_k \leq 3,0 \text{ kN/m}^2$  die Bemessungswerte der Normalkraft nach nachfolgender Beziehung mit einem gemittelten Teilsicherheitsbeiwert auf der Einwirkungsseite von 1,4 bestimmt werden. Auf eine mögliche Reduzierung der anzusetzenden Schneelast mit Hilfe des Kombinationsbeiwerts  $\psi_{0,Schnee} = 0,5$  wird verzichtet.

#### Normalkraft am Wandkopf

$$N_{Ed,Kopf} = 1,4 \cdot (N_{Gk,Kopf} + N_{Qk} + N_{sk})$$

$$N_{Ed,Kopf} = 1,4 \cdot (235 + 78,63 + 3,69)$$

$$N_{Ed,Kopf} = 444 \text{ kN}$$

Kapitel 3.3, Gl. (3.9)

#### Normalkraft in Wandmitte

$$N_{Ed,Mitte} = 1,4 \cdot (N_{Gk,Mitte} + N_{Qk} + N_{sk})$$

$$N_{Ed,Mitte} = 1,4 \cdot (237 + 78,63 + 3,69)$$

$$N_{Ed,Mitte} = 447 \text{ kN}$$

**Normalkraft am Wandfuß**

$$N_{Ed, Fuß} = 1,4 \cdot (N_{Gk, Fuß} + N_{Qk} + N_{sk})$$

$$N_{Ed, Fuß} = 1,4 \cdot (240 + 78,63 + 3,69)$$

$$N_{Ed, Fuß} = 451 \text{ kN}$$

**9.12.4 Bemessungswert der einwirkenden Biegemomente aus Windbeanspruchung**

Im Fall der Bemessung einer Innenwand sind keine Beanspruchungen aus Windlasten zu berücksichtigen.

**9.12.5 Bemessungswerte der einwirkenden Biegemomente aus der Deckenauflagerung**

Die Knotenmomente an Wandkopf und Wandfuß werden nach DIN EN 1996-1-1/NA, Anhang NA.C ermittelt.

**Eingangsparameter Knoten 1 (Wandkopf)**

Wanddicke

$$t_{1,o} = t_{2,o} = 0,115 \text{ m}$$

Lichte Wandhöhe

$$h_{1,o} = h_{2,o} = 2,60 \text{ m}$$

Deckenspannweite

Bei zweiachsig gespannten Decken dürfen für die Bestimmung der Knotenmomente 2/3 der kürzeren Deckenspannweite angesetzt werden.

$$L_{3,o} = \frac{2}{3} \cdot 4,80 = 3,20 \text{ m}$$

$$L_{4,o} = \frac{2}{3} \cdot 2,77 = 1,85 \text{ m}$$

E-Module

$$E_{1,o} = E_{2,o} = K_E \cdot f_k = 950 \cdot 12,9 = 12.255 \frac{\text{MN}}{\text{m}^2} \quad (\text{Kalksandstein 20/DM})$$

$$E_{3,o} = E_{4,o} = 31.000 \frac{\text{MN}}{\text{m}^2} \quad (\text{Stahlbeton C25/30})$$

Trägheitsmomente

Gegenüber einer Knotenberechnung bei einer Wand mit einer Länge > 1,0 m muss bei einem Pfeiler bei der Berechnung der Trägheitsmomente die wirkliche Breite *b* angesetzt werden.

$$I_{1,o} = I_{2,o} = \frac{b_{1,o} \cdot t_{1,o}^3}{12} = \frac{b_{2,o} \cdot t_{2,o}^3}{12} = \frac{0,75 \cdot 0,115^3}{12} = 0,95 \cdot 10^{-4} \text{ m}^4$$

$$I_{3,o} = I_{4,o} = \frac{b_{3,o} \cdot h_{De}^3}{12} = \frac{b_{4,o} \cdot h_{De}^3}{12} = \frac{1,00 \cdot 0,20^3}{12} = 6,67 \cdot 10^{-4} \text{ m}^4$$

Lagerungsbedingungen

- $n_{1,o} = n_{2,o} = 4$  (eingespannte Stabenden bei weiterführenden Wänden)
- $n_{3,o} = 4$  (eingespanntes Stabende der weiterführenden Decke)
- $n_{4,o} = 3$  (gelenkig gelagertes Stabende aufgrund der Außenwand)

**Eingangsparameter Knoten 2 (Wandfuß)**

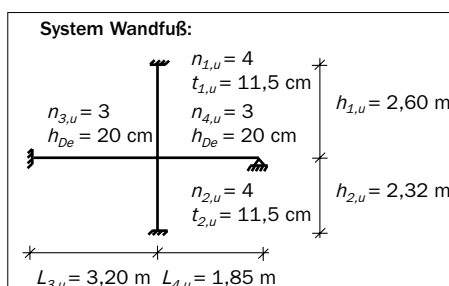
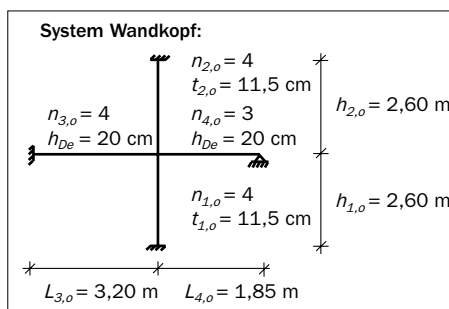
Wanddicke

$$t_{1,u} = t_{2,u} = 0,115 \text{ m}$$

Lichte Wandhöhe

$$h_{1,u} = 2,60 \text{ m}$$

$$h_{2,u} = 2,32 \text{ m}$$



Kapitel 3.3, Gl. (3.9)

Kapitel 7.2.3

Kapitel 7.2.2 a)

Kapitel 7.2.2, Bild 7.2

Kapitel 4.7, Tafel 4.6  
Kapitel 4.2, Tafel 4.3

Kapitel 7.2.2, Bild 7.2

Kapitel 4.7, Tafel 4.6  
Kapitel 4.2, Tafel 4.3

**Deckenspannweite**

Bei zweiachsig gespannten Decken dürfen für die Bestimmung der Knotenmomente 2/3 der kürzeren Deckenspannweite angesetzt werden.

$$L_{3,u} = \frac{2}{3} \cdot 4,80 = 3,20 \text{ m}$$

$$L_{4,u} = \frac{2}{3} \cdot 2,77 = 1,85 \text{ m}$$

**E-Module**

$$E_{1,u} = E_{2,u} = K_E \cdot f_k = 950 \cdot 12,9 = 12.255 \frac{\text{MN}}{\text{m}^2} \quad (\text{Kalksandstein 20/DM})$$

$$E_{3,u} = E_{4,u} = 31.000 \frac{\text{MN}}{\text{m}^2} \quad (\text{Stahlbeton C25/30})$$

**Trägheitsmomente**

Gegenüber einer Knotenberechnung bei einer Wand mit einer Länge > 1,0 m muss bei einem Pfeiler bei der Berechnung der Trägheitsmomente die wirkliche Breite  $b$  angesetzt werden.

$$I_{1,u} = I_{2,u} = \frac{b_{1,u} \cdot t_{1,u}^3}{12} = \frac{b_{2,u} \cdot t_{2,u}^3}{12} = \frac{0,75 \cdot 0,115^3}{12} = 0,95 \cdot 10^{-4} \text{ m}^4$$

$$I_{3,u} = I_{4,u} = \frac{b_{3,u} \cdot h_{De}^3}{12} = \frac{b_{4,u} \cdot h_{De}^3}{12} = \frac{1,00 \cdot 0,20^3}{12} = 6,67 \cdot 10^{-4} \text{ m}^4$$

**Lagerungsbedingungen**

$n_{1,u} = n_{2,u} = 4$  (eingespannte Stabenden bei weiterführenden Wänden)

$n_{3,u} = 4$  (eingespanntes Stabende der weiterführenden Decke)

$n_{4,u} = 3$  (gelenkig gelagertes Stabende aufgrund der Außenwand)

**Einwirkungen**

Bei der Ermittlung der Knotenmomente darf die Hälfte der Nutzlasten in allen Feldern gleichzeitig wirkend angesetzt werden. Damit verbleibt ein Anteil von 50 % der Nutzlasten, der feldweise zu berücksichtigen ist.

Kapitel 7.2.2, Gl. (7.3)

**Langes Feld**

$$q_{3,o} = q_{3,u} = \gamma_{G,\text{sup}} \cdot g_k + \gamma_Q \cdot q_k$$

$$q_{3,o} = q_{3,u} = 1,35 \cdot 6,53 + 1,50 \cdot 2,70$$

$$q_{3,o} = q_{3,u} = 12,87 \frac{\text{kN}}{\text{m}^2}$$

Kapitel 7.2.2, Gl. (7.4)

**Kurzes Feld**

$$q_{4,o} = q_{4,u} = \gamma_{G,\text{sup}} \cdot g_k + \gamma_Q \cdot \frac{q_k}{2}$$

$$q_{4,o} = q_{4,u} = 1,35 \cdot 6,53 + 1,5 \cdot \frac{2,70}{2}$$

$$q_{4,o} = q_{4,u} = 10,84 \frac{\text{kN}}{\text{m}^2}$$

Kapitel 7.2.2, Gl. (7.1)

**Knotenmoment  $M_o$  am Wandkopf**

$$M_o = \frac{\frac{n_{1,o} \cdot E_{1,o} \cdot I_{1,o}}{h_{1,o}}}{\frac{n_{1,o} \cdot E_{1,o} \cdot I_{1,o}}{h_{1,o}} + \frac{n_{2,o} \cdot E_{2,o} \cdot I_{2,o}}{h_{2,o}} + \frac{n_{3,o} \cdot E_{3,o} \cdot I_{3,o}}{L_{3,o}} + \frac{n_{4,o} \cdot E_{4,o} \cdot I_{4,o}}{L_{4,o}}} \cdot \left[ \frac{q_{3,o} \cdot L_{3,o}^2}{4 \cdot (n_{3,o} - 1)} - \frac{q_{4,o} \cdot L_{4,o}^2}{4 \cdot (n_{4,o} - 1)} \right]$$



$$M_o = \frac{\frac{4 \cdot 12.255 \cdot 0,95 \cdot 10^{-4}}{2,60}}{\frac{4 \cdot 12.255 \cdot 0,95 \cdot 10^{-4}}{2,60} + \frac{4 \cdot 12.255 \cdot 0,95 \cdot 10^{-4}}{2,60} + \frac{4 \cdot 31.000 \cdot 6,67 \cdot 10^{-4}}{3,20} + \frac{3 \cdot 31.000 \cdot 6,67 \cdot 10^{-4}}{1,85}} \cdot \left[ \frac{12,87 \cdot 3,20^2}{4 \cdot (4-1)} - \frac{10,84 \cdot 1,85^2}{4 \cdot (3-1)} \right]$$

$$M_o = 0,18 \text{ kNm}$$

**Abminderungsfaktor  $\eta_o$**

Aufgrund der Steifigkeitsabminderung infolge des Übergangs der Querschnitte in Zustand II im Grenzzustand der Tragfähigkeit dürfen die ermittelten Knotenmomente abgemindert werden:

$$\eta_o = 1 - 0,25 \cdot \min \left\{ \frac{n_{3,o} \cdot \frac{E_{3,o} \cdot I_{3,o}}{L_{3,o}} + n_{4,o} \cdot \frac{E_{4,o} \cdot I_{4,o}}{L_{4,o}}}{n_{1,o} \cdot \frac{E_{1,o} \cdot I_{1,o}}{h_{1,o}} + n_{2,o} \cdot \frac{E_{2,o} \cdot I_{2,o}}{h_{2,o}}}; 2,0 \right\}$$

$$\eta_o = 1 - 0,25 \cdot \min \left\{ \frac{4 \cdot \frac{30.500 \cdot 6,67 \cdot 10^{-4}}{3,20} + 3 \cdot \frac{30.500 \cdot 6,67 \cdot 10^{-4}}{1,85}}{4 \cdot \frac{12.255 \cdot 9,51 \cdot 10^{-5}}{2,6} + 4 \cdot \frac{12.255 \cdot 9,51 \cdot 10^{-5}}{2,6}} = 16,56; 2,0 \right\}$$

$$\eta_o = 1 - 0,25 \cdot 2,0 = 0,5$$

$$M_{o,red} = \eta_o \cdot M_o = 0,5 \cdot 0,18 = 0,09 \text{ kNm}$$

**Knotenmoment  $M_u$  am Wandfuß**

$$M_u = \frac{\frac{n_{1,u} \cdot E_{1,u} \cdot I_{1,u}}{h_{1,u}}}{\frac{n_{1,u} \cdot E_{1,u} \cdot I_{1,u}}{h_{1,u}} + \frac{n_{2,u} \cdot E_{2,u} \cdot I_{2,u}}{h_{2,u}} + \frac{n_{3,u} \cdot E_{3,u} \cdot I_{3,u}}{L_{3,u}} + \frac{n_{4,u} \cdot E_{4,u} \cdot I_{4,u}}{L_{4,u}}} \cdot \left[ \frac{q_{3,u} \cdot L_{3,u}^2}{4 \cdot (n_{3,u} - 1)} - \frac{q_{4,u} \cdot L_{4,u}^2}{4 \cdot (n_{4,u} - 1)} \right]$$

$$M_u = \frac{\frac{4 \cdot 12.255 \cdot 0,95 \cdot 10^{-4}}{2,6}}{\frac{4 \cdot 12.255 \cdot 0,95 \cdot 10^{-4}}{2,6} + \frac{4 \cdot 12.255 \cdot 0,95 \cdot 10^{-4}}{2,32} + \frac{4 \cdot 31.000 \cdot 6,67 \cdot 10^{-4}}{3,20} + \frac{3 \cdot 31.000 \cdot 6,67 \cdot 10^{-4}}{1,85}} \cdot \left[ \frac{12,87 \cdot 3,20^2}{4 \cdot (4-1)} - \frac{10,84 \cdot 1,85^2}{4 \cdot (3-1)} \right]$$

$$M_u = 0,18 \text{ kNm}$$

**Abminderungsfaktor  $\eta_u$**

Aufgrund der Steifigkeitsabminderung infolge des Übergangs der Querschnitte in Zustand II im Grenzzustand der Tragfähigkeit dürfen die ermittelten Knotenmomente abgemindert werden:

$$\eta_u = 1 - 0,25 \cdot \min \left\{ \frac{n_{3,u} \cdot \frac{E_{3,u} \cdot I_{3,u}}{L_{3,u}} + n_{4,u} \cdot \frac{E_{4,u} \cdot I_{4,u}}{L_{4,u}}}{n_{1,u} \cdot \frac{E_{1,u} \cdot I_{1,u}}{h_{1,u}} + n_{2,u} \cdot \frac{E_{2,u} \cdot I_{2,u}}{h_{2,u}}}; 2,0 \right\}$$

$$\eta_u = 1 - 0,25 \cdot \min \left\{ \frac{4 \cdot \frac{30.500 \cdot 6,67 \cdot 10^{-4}}{3,20} + 3 \cdot \frac{30.500 \cdot 6,67 \cdot 10^{-4}}{2,77}}{4 \cdot \frac{12.255 \cdot 9,51 \cdot 10^{-5}}{2,60} + 4 \cdot \frac{12.255 \cdot 9,51 \cdot 10^{-5}}{2,32}} = 15,62; 2,0 \right\}$$

$$\eta_u = 1 - 0,25 \cdot 2,0 = 0,5$$

$$M_{u,red} = \eta_u \cdot M_u = 0,5 \cdot 0,18 = 0,09 \text{ kNm}$$

Kapitel 7.2.2, Gl. (7.5)

Kapitel 7.2.2, Gl. (7.7)

Kapitel 7.2.2, Gl. (7.2)

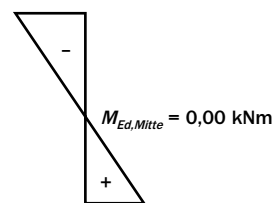
Kapitel 7.2.2, Gl. (7.6)

Kapitel 7.2.2, Gl. (7.8)

**Momentenverlauf**

Das Kopfmoment  $M_{o,red}$  wird in dieser Darstellung mit negativem Vorzeichen dargestellt.

$$M_{o,red} = M_{Ed,Kopf} = -0,09 \text{ kNm}$$



$$M_{u,red} = M_{Ed,Fuß} = +0,09 \text{ kNm}$$

Kapitel 7.2.2, Gl. (7.14)

**9.12.6 Bestimmung der Exzentrizitäten****Planmäßige Exzentrizität am Wandkopf**

$$e_o = \frac{M_{Ed,Kopf}}{N_{Ed,Kopf}} = \frac{0,09}{444} = 0,0002 \text{ m} < 0,05 \cdot t = 0,05 \cdot 0,115 \text{ m} = \underline{0,006 \text{ m}}$$

Kapitel 7.2.2, Gl. (7.20)

**Planmäßige Exzentrizität in Wandmitte**

$$e_{Last,m} = \frac{M_{Ed,Mitte}}{N_{Ed,Mitte}} = \frac{0}{447} = 0 \text{ m}$$

Kapitel 7.2.2, Gl. (7.14)

**Planmäßige Exzentrizität am Wandfuß**

$$e_u = \frac{M_{Ed,Fuß}}{N_{Ed,Fuß}} = \frac{0,09}{451} = 0,0002 \text{ m} < 0,05 \cdot t = 0,05 \cdot 0,115 \text{ m} = \underline{0,006 \text{ m}}$$

Kapitel 5.6  
Kapitel 5.7.2

**9.12.7 Ermittlung der Knicklänge****Überprüfung der seitlichen Halterung**

Der Pfeiler ist zweiseitig gehalten.

**Knicklänge**

Aufgrund der geringen Lastexzentrizität am Wandkopf und der daraus resultierenden vorhandenen Einspannung der dünnen Wand in die Geschossdecken darf die Knicklänge  $h_{ef}$  mit dem Faktor  $\rho_2 = 0,75$  abgemindert werden.

Die Knicklänge bestimmt sich demnach zu:

Kapitel 5.7.2, Tafel 5.2

$$\rho_2 = 0,75 \text{ da } e_o = 0,006 \text{ m} \leq \frac{t}{6} = \frac{0,115}{6} = 0,019 \text{ m} \text{ und } a = t = 0,115 \text{ m} \geq 10 \text{ cm}$$

Kapitel 5.7.2, Gl. (5.16)

$$h_{ef} = \rho_2 \cdot h = 0,75 \cdot 2,60 \text{ m}$$

$$h_{ef} = 1,95 \text{ m}$$

Kapitel 5.7.2, Gl. (5.17)

**Schlankheit der Wand**

Damit ergibt sich eine vorhandene Wandschlankheit von:

$$\lambda = \frac{h_{ef}}{t} = \frac{1,95}{0,115} = 16,96 \leq 27$$

Diese ist kleiner als die zulässige Schlankheit von 27.

Kapitel 7.3.2, Gl. (7.13)

**9.12.8 Bestimmung der Abminderungsbeiwerte am Wandkopf und -fuß****Wandkopf**

$$\Phi_o = 1 - 2 \cdot \frac{e_o}{t}$$

$$\Phi_o = 1 - 2 \cdot \frac{0,006}{0,115} = 0,90$$

Kapitel 7.3.2, Gl. (7.13)

**Wandfuß**

$$\Phi_u = 1 - 2 \cdot \frac{e_u}{t}$$

$$\Phi_u = 1 - 2 \cdot \frac{0,006}{0,115} = 0,90$$

**9.12.9 Bestimmung des Abminderungsbeiwerts in Wandmitte**

Um den Abminderungsbeiwert in Wandmitte zu bestimmen, sind zuerst die Exzentrizitäten zu ermitteln.

**Planmäßige Exzentrizität**

$$e_{\text{Last},m} = \frac{M_{\text{Ed,Mitte}}}{N_{\text{Ed,Mitte}}} = \frac{0}{447} = 0 \text{ m}$$

Kapitel 7.3.3, Gl. (7.20)

**Exzentrizität aus ungewollter Ausmitte**

$$e_{\text{init}} = \frac{h_{\text{ef}}}{450} = \frac{1,95}{450} = 0,004 \text{ m}$$

Kapitel 7.3.3, Gl. (7.20)

**Exzentrizität aus Wind**

$$e_{\text{hm}} = 0$$

Kapitel 7.3.3, Gl. (7.20)

**Summe der Exzentrizitäten aus Einwirkungen**

$$e_m = e_{\text{Last},m} + e_{\text{hm}} + e_{\text{init}}$$

$$e_m = 0 + 0 + 0,004 = 0,004 \text{ m}$$

Kapitel 7.3.3, Gl. (7.20)

**Exzentrizität aus Kriechinflüssen**

Kriechinflüsse sind bei Kalksandsteinen bei einer vorhandenen Schlankheit oberhalb der Grenzschlankheit von  $\lambda_c = 12$  zu berücksichtigen. Die Endkriechzahl für Kalksandsteine mit Dünnbettmörtel beträgt  $\phi_\infty = 1,5$ .

$$\lambda = 16,96 > \lambda_c = 12$$

Die Kriechausmitte  $e_k$  muss berücksichtigt werden.

$$e_k = 0,002 \cdot \phi_\infty \cdot \frac{h_{\text{ef}}}{t} \cdot \sqrt{t \cdot e_m}$$

Kapitel 7.3.3, Gl. (7.21)

$$e_k = 0,002 \cdot 1,5 \cdot \frac{1,95}{0,115} \cdot \sqrt{0,115 \cdot 0,004}$$

$$e_k = 0,001 \text{ m}$$

**Summe der Exzentrizitäten**

$$e_{mk} = e_m + e_k \geq 0,05 \cdot t$$

$$e_{mk} = 0,004 + 0,001 = 0,005 \text{ m} < 0,05 \cdot t = 0,05 \cdot 0,115 = \underline{0,006 \text{ m}}$$

Kapitel 7.3.3, Gl. (7.19)

**Abminderungsbeiwert**

$$\Phi_m = 1,14 \cdot \left(1 - 2 \cdot \frac{e_{mk}}{t}\right) - 0,024 \cdot \frac{h_{\text{ef}}}{t} \leq 1 - 2 \cdot \frac{e_{mk}}{t}$$

Kapitel 7.3.3, Gl. (7.18)

$$\Phi_m = 1,14 \cdot \left(1 - 2 \cdot \frac{0,006}{0,115}\right) - 0,024 \cdot \frac{1,95}{0,115} = \underline{0,61} \leq 1 - 2 \cdot \frac{0,006}{0,115} = 0,90$$

**9.12.10 Bemessungswert des Tragwiderstands**

Abminderung des Bemessungswerts des Tragwiderstands aufgrund der kleinen Querschnittsfläche:

Kapitel 7.3.2, Gl. (7.12)

Die Wandquerschnittsfläche ist mit  $A = 0,75 \cdot 0,115 = 0,08625 \text{ m}^2 < 0,1 \text{ m}^2$ .

→ Abminderung von  $f_d$  um den Faktor  $(0,7 + 3 \cdot A) = (0,7 + 3 \cdot 0,08625 \text{ m}^2) = 0,96$

Da der Nachweis im vereinfachten Berechnungsverfahren (siehe Kapitel 9.8) mit der zunächst gewählten Mauerwerksdruckfestigkeit nicht erfüllt ist, wird an dieser Stelle direkt eine erhöhte Druckfestigkeit von  $f_k$  von  $16 \text{ N/mm}^2$  gewählt. Damit ergibt sich ein Bemessungswert der Mauerwerksdruckfestigkeit von  $f_d = 9,07 \text{ N/mm}^2$ .

Durch die Änderung der Mauerwerksdruckfestigkeit ändert sich auch der Elastizitätsmodul der Wand geringfügig. Dies wäre bei der Knotenmomentberechnung zu berücksichtigen. Die Knotenmomente am Wandkopf und Wandfuß erhöhen sich dadurch leicht. Da der maßgebende Nachweisschnitt aber in Wandhöhenmitte liegt (siehe folgende Nachweise) und dort kein Biegemoment aus Last auftritt, ändert sich der Bemessungswert des Tragwiderstands nicht.

Kapitel 7.3.2, Gl. (7.12)

**Wandkopf**

$$N_{Rd,o} = \Phi_o \cdot f_d \cdot t \cdot l$$

$$N_{Rd,o} = 0,9 \cdot 0,96 \cdot 9,07 \cdot 10^3 \cdot 0,115 \cdot 0,75$$

$$N_{Rd,o} = 676 \text{ kN}$$

Kapitel 7.3.2, Gl. (7.17)

**Wandmitte**

$$N_{Rd,m} = \Phi_m \cdot f_d \cdot t \cdot l$$

$$N_{Rd,m} = 0,61 \cdot 0,96 \cdot 9,07 \cdot 10^3 \cdot 0,115 \cdot 0,75$$

$$N_{Rd,m} = 458 \text{ kN}$$

Kapitel 7.3.2, Gl. (7.12)

**Wandfuß**

$$N_{Rd,u} = \Phi_u \cdot f_d \cdot t \cdot l$$

$$N_{Rd,u} = 0,9 \cdot 0,96 \cdot 9,07 \cdot 10^3 \cdot 0,115 \cdot 0,75$$

$$N_{Rd,u} = 676 \text{ kN}$$

Kapitel 7.3.3, Gl. (7.11)

**9.12.11 Nachweise**

**Wandkopf**

$$N_{Ed,Kopf} = 444 \text{ kN} \leq N_{Rd,o} = 676 \text{ kN}$$

Der Nachweis ist erfüllt.

Kapitel 7.3.3, Gl. (7.11)

**Wandmitte**

$$N_{Ed,Mitte} = 447 \text{ kN} \leq N_{Rd,m} = 458 \text{ kN}$$

Der Nachweis ist erfüllt.

Es ist zu erkennen, dass nach dem genaueren Berechnungsverfahren der Tragwiderstand in Wandmitte gegenüber dem vereinfachten Berechnungsverfahren ( $N_{Rd} = 398 \text{ kN}$ ) signifikant erhöht werden konnte und der Nachweis somit gelingt.

Kapitel 7.3.3, Gl. (7.11)

**Wandfuß**

$$N_{Ed,Fuß} = 451 \text{ kN} \leq N_{Rd,u} = 676 \text{ kN}$$

Der Nachweis ist erfüllt.



### 9.13.2 Bestimmung der Normalkräfte Schnittgrößen aus Eigengewicht am Wandkopf

$$\min N_{Gk,Kopf} = l_{E,min} \cdot g_{k,1} + t_{Attika} \cdot h_{Attika} \cdot \gamma_{Beton}$$

$$\min N_{Gk,Kopf} = 1,0 \cdot 6,58 + 0,175 \cdot 0,60 \cdot 25$$

$$\min N_{Gk,Kopf} = 9,21 \frac{\text{kN}}{\text{m}}$$

$$\max N_{Gk,Kopf} = l_E \cdot g_{k,1} + t_{Attika} \cdot h_{Attika} \cdot \gamma_{Beton}$$

$$\max N_{Gk,Kopf} = 2,17 \cdot 6,58 + 0,175 \cdot 0,60 \cdot 25$$

$$\max N_{Gk,Kopf} = 16,90 \frac{\text{kN}}{\text{m}}$$

### Schnittgrößen aus Eigengewicht in Wandmitte

$$\min N_{Gk,Mitte} = l_{E,min} \cdot g_{k,1} + t_{Attika} \cdot h_{Attika} \cdot \gamma_{Beton} + t \cdot \frac{h}{2} \cdot \gamma_{MW}$$

$$\min N_{Gk,Mitte} = 1,0 \cdot 6,58 + 0,175 \cdot 0,60 \cdot 25 + 0,175 \cdot \frac{2,60}{2} \cdot 20$$

$$\min N_{Gk,Mitte} = 13,76 \frac{\text{kN}}{\text{m}}$$

$$\max N_{Gk,Mitte} = l_E \cdot g_{k,1} + t_{Attika} \cdot h_{Attika} \cdot \gamma_{Beton} + t \cdot \frac{h}{2} \cdot \gamma_{MW}$$

$$\max N_{Gk,Mitte} = 2,17 \cdot 6,58 + 0,175 \cdot 0,60 \cdot 25 + 0,175 \cdot \frac{2,60}{2} \cdot 20$$

$$\max N_{Gk,Mitte} = 21,45 \frac{\text{kN}}{\text{m}}$$

### Schnittgrößen aus Eigengewicht am Wandfuß

$$\min N_{Gk,Fuß} = l_{E,min} \cdot g_{k,1} + t_{Attika} \cdot h_{Attika} \cdot \gamma_{Beton} + t \cdot h \cdot \gamma_{MW}$$

$$\min N_{Gk,Fuß} = 1,0 \cdot 6,58 + 0,175 \cdot 0,60 \cdot 25 + 0,175 \cdot 2,60 \cdot 20$$

$$\min N_{Gk,Fuß} = 18,31 \frac{\text{kN}}{\text{m}}$$

$$\max N_{Gk,Fuß} = l_E \cdot g_{k,1} + t_{Attika} \cdot h_{Attika} \cdot \gamma_{Beton} + t \cdot h \cdot \gamma_{MW}$$

$$\max N_{Gk,Fuß} = 2,17 \cdot 6,58 + 0,175 \cdot 0,60 \cdot 25 + 0,175 \cdot 2,60 \cdot 20$$

$$\max N_{Gk,Fuß} = 26,00 \frac{\text{kN}}{\text{m}}$$

### Schnittgrößen aus Verkehrslasten

$$N_{Qk} = l_E \cdot q_{k,1} = 2,17 \cdot 1,00 = 2,17 \frac{\text{kN}}{\text{m}}$$

### Schnittgrößen aus Schneelasten

$$N_{sk} = l_E \cdot s = 2,17 \cdot 0,68 = 1,48 \frac{\text{kN}}{\text{m}}$$

**9.13.3 Bemessungswert der einwirkenden Normalkraft**

Vereinfacht dürfen im üblichen Hochbau bei Verkehrslasten  $q_k \leq 3,0 \text{ kN/m}^2$  die Bemessungswerte der Normalkraft nach nachfolgender Beziehung mit einem gemittelten Teilsicherheitsbeiwert auf der Einwirkungsseite von 1,4 bestimmt werden. Auf eine mögliche Reduzierung der anzusetzenden Schneelast mit Hilfe des Kombinationsbeiwerte  $\psi_{0,Schnee} = 0,5$  wird verzichtet.

**Wandkopf**

$$\min N_{Ed,Kopf} = \gamma_{G,inf} \cdot \min N_{Gk,Kopf}$$

$$\min N_{Ed,Kopf} = 1,0 \cdot 9,21$$

$$\min N_{Ed,Kopf} = 9,21 \frac{\text{kN}}{\text{m}}$$

$$\max N_{Ed,Kopf} = 1,4 \cdot (\max N_{Gk,Kopf} + N_{Qk} + N_{sk})$$

$$\max N_{Ed,Kopf} = 1,4 \cdot (16,90 + 2,17 + 1,48)$$

$$\max N_{Ed,Kopf} = 28,77 \frac{\text{kN}}{\text{m}}$$

Kapitel 3.3, Gl. (3.9)

**Wandmitte**

$$\min N_{Ed,Mitte} = \gamma_{G,inf} \cdot \min N_{Gk,Mitte}$$

$$\min N_{Ed,Mitte} = 1,0 \cdot 13,76$$

$$\min N_{Ed,Mitte} = 13,76 \frac{\text{kN}}{\text{m}}$$

$$\max N_{Ed,Mitte} = 1,4 \cdot (\max N_{Gk,Mitte} + N_{Qk} + N_{sk})$$

$$\max N_{Ed,Mitte} = 1,4 \cdot (21,45 + 2,17 + 1,48)$$

$$\max N_{Ed,Mitte} = 35,14 \frac{\text{kN}}{\text{m}}$$

Kapitel 3.3, Gl. (3.9)

**Wandfuß**

$$\min N_{Ed,Fuß} = \gamma_{G,inf} \cdot \min N_{Gk,Fuß}$$

$$\min N_{Ed,Fuß} = 1,0 \cdot 18,31$$

$$\min N_{Ed,Fuß} = 18,31 \frac{\text{kN}}{\text{m}}$$

$$\max N_{Ed,Fuß} = 1,4 \cdot (\max N_{Gk,Fuß} + N_{Qk} + N_{sk})$$

$$\max N_{Ed,Fuß} = 1,4 \cdot (26,00 + 2,17 + 1,48)$$

$$\max N_{Ed,Fuß} = 41,51 \frac{\text{kN}}{\text{m}}$$

Kapitel 3.3, Gl. (3.9)

**9.13.4 Bemessungswert der einwirkenden Biegemomente aus Windbeanspruchung**

Im genauen Verfahren sind die Windlasten stets zu berücksichtigen und mit den Biegemomenten aus Eigen- und Verkehrslasten zu überlagern. Hierbei dürfen die Momente aus horizontaler Belastung in gewissen Grenzen umgelagert werden. Zulässig sind sowohl an Wandkopf als auch an Wandfuß gelenkige Lagerungen sowie teilweise Einspannungen oder Volleinspannungen. Dabei ist jedoch insbesondere bei kleinen Auflasten stets nachzuweisen, dass die Einspannmomente am betrachteten Querschnitt auch aufgenommen werden können. Als charakteristischer Wert der Einwirkung aus Winddruck wird berücksichtigt:

$$w_{k,Druck} = c_{pe,10,Druck} \cdot q_p = 0,8 \cdot 0,8 = 0,64 \frac{\text{kN}}{\text{m}^2}$$

Kapitel 7.2.3

Kapitel 7.2.3, Bild 7.6

Kapitel 3.2.3, Gl. (3.5)



Kapitel 3.2.3, Gl. (3.5)

$$w_{k,Sog} = c_{pe,10,Sog} \cdot q_p = 0,8 \cdot 0,8 = 0,64 \frac{\text{kN}}{\text{m}^2}$$

Kapitel 7.2.3, Bild 7.6

Bei beidseitiger gelenkiger Lagerung ergibt sich daher der Bemessungswert des einwirkenden Biegemomentes aus Wind einheitlich zu:

$$M_{wd} = \gamma_Q \cdot w_k \cdot \frac{h^2}{8} = 1,5 \cdot 0,64 \cdot \frac{2,60^2}{8} = 0,81 \frac{\text{kNm}}{\text{m}}$$

Kapitel 7.2.2 a)

### 9.13.5 Bemessungswerte der aus den angrenzenden Decken einwirkenden Biegemomente in der minimalen Einwirkungskombination

Die Knotenmomente an Wandkopf und Wandfuß werden nach DIN EN 1996-1-1/NA, Anhang NA.C zunächst für die Einwirkungskombination  $\max N_{Ed}$  und zugehörig  $\max M_{Ed}$  ermittelt.

Kapitel 7.2.2, Bild 7.2

#### Eingangsparemeter Knoten 1 (Wandkopf)

Wanddicke

$$t_{1,0} = 0,175 \text{ m}$$

Lichte Wandhöhe

$$h_{1,0} = 2,60 \text{ m}$$

Deckenspannweite

Bei zweiachsig gespannten Decken dürfen für die Bestimmung der Knotenmomente 2/3 der kürzeren Deckenspannweite angesetzt werden.

$$L_{3,0} = \frac{2}{3} \cdot 5,70 = 3,80 \text{ m}$$

E-Modul

$$E_{1,0} = K_E \cdot f_k = 950 \cdot 12,9 = 12.255 \frac{\text{MN}}{\text{m}^2} \quad (\text{Kalksandstein 20/DM})$$

$$E_{3,0} = 31.000 \frac{\text{MN}}{\text{m}^2} \quad (\text{Stahlbeton C25/30})$$

Trägheitsmoment

$$I_{1,0} = \frac{b_{1,0} \cdot t_{1,0}^3}{12} = \frac{1,00 \cdot 0,175^3}{12} = 4,47 \cdot 10^{-4} \text{ m}^4$$

$$I_{3,0} = \frac{b_{3,0} \cdot h_{De}^3}{12} = \frac{1,00 \cdot 0,20^3}{12} = 6,67 \cdot 10^{-4} \text{ m}^4$$

Lagerungsbedingungen

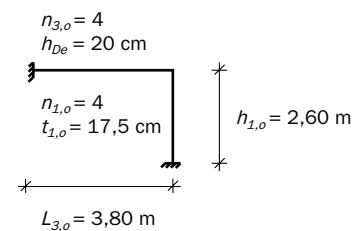
$n_{1,0} = 4$  (eingespanntes Stabende bei weiterführenden Wänden)

$n_{2,0} = 0$  (Stab nicht vorhanden)

$n_{3,0} = 4$  (eingespanntes Stabende der weiterführenden Decke)

$n_{4,0} = 0$  (Stab nicht vorhanden)

System Wandkopf:



**Eingangsparameter Knoten 2 (Wandfuß)**

Wanddicke

$$t_{1,u} = 0,175 \text{ m}$$

$$t_{2,u} = 0,175 \text{ m}$$

Lichte Wandhöhe

$$h_{1,u} = 2,60 \text{ m}$$

$$h_{2,u} = 2,60 \text{ m}$$

Deckenspanweite

Bei zweiachsig gespannten Decken dürfen für die Bestimmung der Knotenmomente 2/3 der kürzeren Deckenspanweite angesetzt werden.

$$L_{3,u} = \frac{2}{3} \cdot 5,70 = 3,80 \text{ m}$$

E-Modul

$$E_{1,u} = E_{2,u} = K_E \cdot f_k = 950 \cdot 12,9 = 12.255 \frac{\text{MN}}{\text{m}^2} \quad (\text{Kalksandstein 20/DM})$$

$$E_{3,u} = 31.000 \frac{\text{MN}}{\text{m}^2} \quad (\text{Stahlbeton C25/30})$$

Trägheitsmoment

$$I_{1,u} = I_{2,u} = \frac{b_{1,u} \cdot t_{1,u}^3}{12} = \frac{b_{2,u} \cdot t_{2,u}^3}{12} = \frac{1,00 \cdot 0,175^3}{12} = 4,47 \cdot 10^{-4} \text{ m}^4$$

$$I_{3,u} = \frac{b_{3,u} \cdot h_{De}^3}{12} = \frac{1,00 \cdot 0,20^3}{12} = 6,67 \cdot 10^{-4} \text{ m}^4$$

Lagerungsbedingungen

$$n_1 = 3 \quad (\text{gelenkig gelagertes Stabende aufgrund des letzten Geschosses})$$

$$n_2 = 4 \quad (\text{eingespanntes Stabende bei weiterführenden Wänden})$$

$$n_3 = 4 \quad (\text{eingespanntes Stabende der weiterführenden Decke})$$

$$n_4 = 0 \quad (\text{Stab nicht vorhanden})$$

**Minimale Einwirkungen**

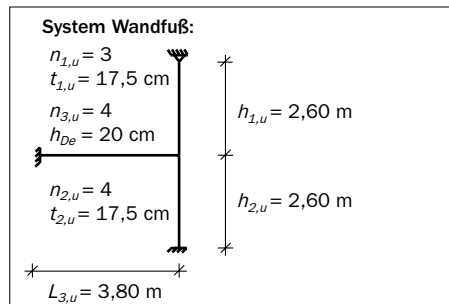
In der Einwirkungskombination **unter Berücksichtigung minimaler Normalkräfte** werden zur Berechnung der Knotenmomente nur die ständigen Lasten angesetzt.

Last auf dem Deckenfeld am Wandkopf (Dachdecke)

$$q_{3,o} = \gamma_{G,inf} \cdot g_{k,1} = 1,0 \cdot 6,58 = 6,58 \frac{\text{kN}}{\text{m}^2}$$

Last auf dem Deckenfeld am Wandfuß (Geschossdecke)

$$q_{3,u} = \gamma_{G,inf} \cdot g_{k,2} = 1,0 \cdot 6,53 = 6,53 \frac{\text{kN}}{\text{m}^2}$$



Kapitel 7.2.2, Bild 7.2

Kapitel 4.7, Tafel 4.6  
Kapitel 4.2, Tafel 4.3

Kapitel 7.2.2, Gl. (7.1)

**Knotenmoment  $M_o$  am Wandkopf**

$$M_o = \frac{\frac{n_{1,o} \cdot E_{1,o} \cdot I_{1,o}}{h_{1,o}}}{\frac{n_{1,o} \cdot E_{1,o} \cdot I_{1,o}}{h_{1,o}} + \frac{n_{3,o} \cdot E_{3,o} \cdot I_{3,o}}{L_{3,o}}} \cdot \left[ \frac{q_{3,o} \cdot L_{3,o}^2}{4 \cdot (n_{3,o} - 1)} \right]$$

$$M_o = \frac{\frac{4 \cdot 12.255 \cdot 4,47 \cdot 10^{-4}}{2,60}}{\frac{4 \cdot 12.255 \cdot 4,47 \cdot 10^{-4}}{2,60} + \frac{4 \cdot 31.000 \cdot 6,67 \cdot 10^{-4}}{3,80}} \cdot \left[ \frac{6,58 \cdot 3,80^2}{4 \cdot (4 - 1)} \right]$$

$$M_o = 2,21 \frac{\text{kNm}}{\text{m}}$$

Kapitel 7.2.2, Gl. (7.5)

**Abminderungsfaktor  $\eta_o$** 

Aufgrund der Steifigkeitsabminderung infolge des Übergangs der Querschnitte in Zustand II im Grenzzustand der Tragfähigkeit dürfen die ermittelten Knotenmomente abgemindert werden:

$$\eta_o = 1 - 0,25 \cdot \min \left\{ \frac{n_{3,o} \cdot \frac{E_{3,o} \cdot I_{3,o}}{L_{3,o}}}{n_{1,o} \cdot \frac{E_{1,o} \cdot I_{1,o}}{h_{1,o}}}; 2,0 \right\} = 1 - 0,25 \cdot \min \left\{ \frac{4 \cdot \frac{31.000 \cdot 6,67 \cdot 10^{-4}}{3,80}}{4 \cdot \frac{12.255 \cdot 4,47 \cdot 10^{-4}}{2,60}}; 2,0 \right\} = 2,58; 2,0$$

$$\eta_o = 1 - 0,25 \cdot 2,0 = 0,5$$

Kapitel 7.2.2, Gl. (7.7)

$$M_{o,red} = \eta_o \cdot M_o = 0,5 \cdot 2,21 = 1,10 \frac{\text{kNm}}{\text{m}}$$

Kapitel 7.2.2, Gl. (7.2)

**Knotenmoment  $M_u$  am Wandfuß**

$$M_u = \frac{\frac{n_{1,u} \cdot E_{1,u} \cdot I_{1,u}}{h_{1,u}}}{\frac{n_{1,u} \cdot E_{1,u} \cdot I_{1,u}}{h_{1,u}} + \frac{n_{2,u} \cdot E_{2,u} \cdot I_{2,u}}{h_{2,u}} + \frac{n_{3,u} \cdot E_{3,u} \cdot I_{3,u}}{L_{3,u}}} \cdot \left[ \frac{q_{3,u} \cdot L_{3,u}^2}{4 \cdot (n_{3,u} - 1)} \right]$$

$$M_u = \frac{\frac{3 \cdot 12.255 \cdot 4,47 \cdot 10^{-4}}{2,60}}{\frac{3 \cdot 12.255 \cdot 4,47 \cdot 10^{-4}}{2,60} + \frac{4 \cdot 12.255 \cdot 4,47 \cdot 10^{-4}}{2,60} + \frac{4 \cdot 31.000 \cdot 6,67 \cdot 10^{-4}}{3,80}} \cdot \left[ \frac{6,53 \cdot 3,80^2}{4 \cdot (4 - 1)} \right]$$

$$M_u = 1,36 \frac{\text{kNm}}{\text{m}}$$

Kapitel 7.2.2, Gl. (7.6)

**Abminderungsfaktor  $\eta_u$** 

Aufgrund der Steifigkeitsabminderung infolge des Übergangs der Querschnitte in Zustand II im Grenzzustand der Tragfähigkeit dürfen die ermittelten Knotenmomente abgemindert werden:

$$\eta_u = 1 - 0,25 \cdot \min \left\{ \frac{n_{3,u} \cdot \frac{E_{3,u} \cdot I_{3,u}}{L_{3,u}}}{n_{1,u} \cdot \frac{E_{1,u} \cdot I_{1,u}}{h_{1,u}} + n_{2,u} \cdot \frac{E_{2,u} \cdot I_{2,u}}{h_{2,u}}}; 2,0 \right\}$$

$$\eta_u = 1 - 0,25 \cdot \min \left\{ \frac{4 \cdot \frac{31.000 \cdot 6,67 \cdot 10^{-4}}{3,80}}{4 \cdot \frac{12.255 \cdot 4,47 \cdot 10^{-4}}{2,60} + 3 \cdot \frac{12.255 \cdot 4,47 \cdot 10^{-4}}{2,60}}; 2,0 \right\} = 1,48; 2,0$$

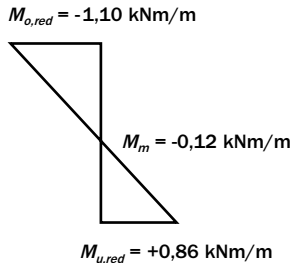
$$\eta_u = 1 - 0,25 \cdot 1,48 = 0,63$$

Kapitel 7.2.2, Gl. (7.8)

$$M_{u,red} = \eta_u \cdot M_u = 0,63 \cdot 1,36 = 0,86 \frac{\text{kNm}}{\text{m}}$$

**Momentenverlauf**

Mit den ermittelten Kopf- und Fußmomenten ( $M_{o,red}$ ,  $M_{u,red}$ ) ergibt sich die im nachfolgenden Bild dargestellte Momentenverteilung. Aufgrund des großen Einflusses der Einwirkung Wind bei Wänden mit geringen Auflasten werden in diesem Beispiel die beiden Lastfälle Winddruck und Windsog getrennt voneinander betrachtet, so dass an dieser Stelle noch keine Momentenüberlagerung gezeigt wird.

**9.13.6 Bemessungswerte der einwirkenden Biegemomente in der minimalen Einwirkungskombination**

In der minimalen Einwirkungskombination wirken die Bemessungswerte der Windlast ( $\gamma_{Q,sup} = 1,5$ ) gleichzeitig mit dem Eigengewicht aus Wand und Decke ( $\gamma_{G,inf} = 1,0$ ). Bei geringen Auflasten kann bei gleichzeitig großen Biegemomenten die Lastexzentrizität an Wandkopf und -fuß nahe der Querschnittskante ( $e \geq t/3$ ) oder rechnerisch sogar außerhalb des Querschnitts liegen. Da in diesen Fällen das Mauerwerk jedoch vollständig plastifizieren würde, darf auch die sogenannte „Rücksetzregel“ angewandt werden. Ist die rechnerische Ausmitte der resultierenden Last aus Decken und darüber befindlichen Geschossen infolge der Knotenmomente am Kopf bzw. Fuß der Wand  $> 1/3$  der Wanddicke  $t$ , darf die resultierende Last auch vereinfacht über einen am Rand des Querschnitts angeordneten Spannungsblock mit der Ordinate  $f_d$  abgetragen werden, dessen Breite höchstens gleich  $1/3$  der Wanddicke sein darf. Bei der Berechnung der Ausmitte nach vorstehendem Absatz können Rissbildungen an der der Last gegenüberliegenden Seite der Wand infolge der dabei entstehenden Deckenverdrehung auftreten. Diesen ist – wenn dies für die Gebrauchstauglichkeit erforderlich ist – durch konstruktive Maßnahmen entgegenzuwirken.

Die im vorherigen Teilkapitel berechneten Biegemomente am Wandkopf und -fuß entsprechen Lastexzentrizitäten von:

$$e_o = \frac{\min M_o}{\min N_{Ed,Kopf}} = \frac{1,10}{9,21} = 0,12 \text{ m} > \frac{t}{2} = \frac{0,175}{2} = 0,0875 \text{ m}$$

Kapitel 7.3.2

Kapitel 7.3.2, Gl. (7.15)

$$e_u = \frac{\min M_u}{\min N_{Ed,Fuß}} = \frac{0,86}{18,31} = 0,047 \text{ m} < \frac{t}{2} = \frac{0,175}{2} = 0,0875 \text{ m}$$

Kapitel 7.3.2, Gl. (7.15)

Es ist zu erkennen, dass die Lastexzentrizität  $e_o$  am Wandkopf außerhalb des Querschnitts liegt und somit auf die erläuterte „Rücksetzregel“ zurückgegriffen werden muss. Am Wandfuß liegt die Lastexzentrizität  $e_u$  noch innerhalb des Querschnitts, so dass eine Anwendung der „Rücksetzregel“ nicht unbedingt erforderlich ist.

Für die weitere Berechnung wird zwischen den Lastfällen Winddruck und Windsog unterschieden.

**Lastfall Winddruck**

Am Wandkopf liegt **bei reiner Eigengewichtswirkung** die Lastexzentrizität rechnerisch außerhalb des Querschnitts. Bestimmt man die notwendige überdrückte Querschnittsbreite unter Annahme starrplastischen Materialverhaltens, so ergibt sich:

Kapitel 7.3.2, Gl. (7.16)

$$t_{c,Kopf} = \frac{\min N_{Ed,Kopf}}{f_d} = \frac{9,21}{7,31 \cdot 10^3} = 0,001 \text{ m}$$

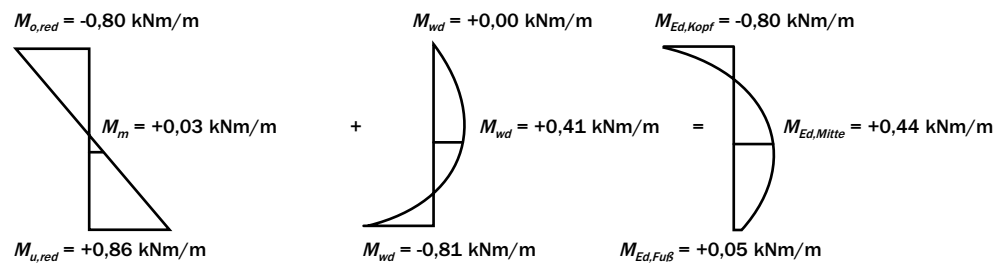
Die minimale Auflast kann also über einen nahe an der Wandkante liegenden Spannungsblock sehr kleiner Breite (1 mm) abgetragen werden, weshalb sich das größtmögliche Einspannmoment an Wandkopf – mit negativem Vorzeichen – in der minimalen Einwirkungskombination ergibt zu:

$$M_{Kopf} = \min N_{Ed,Kopf} \cdot \frac{1}{2} \cdot (t - t_{c,Kopf}) = 9,21 \cdot \frac{1}{2} \cdot (0,175 - 0,001) = -0,80 \frac{\text{kNm}}{\text{m}}$$

Damit ergibt sich unter Eigengewicht ein Moment in Wandhöhenmitte von:

$$M_m = \frac{1}{2} \cdot (M_{u,red} + M_{o,red}) = \frac{1}{2} \cdot (0,86 + (-0,80)) = 0,03 \frac{\text{kNm}}{\text{m}}$$

Für den Lastfall Winddruck wird in diesem Fall eine Volleinspannung am Wandfuß angenommen.



**Lastfall Windsog**

Das unter der Annahme starr-plastischen Materialverhaltens am Wandfuß maximal aufnehmbare Biegemoment beträgt:

$$M_{Fu\beta} = \min N_{Ed,Fu\beta} \cdot \frac{1}{2} \cdot (t - t_{c,Fu\beta})$$

Die sich rechnerisch einstellende, überdrückte Querschnittsbreite unter Eigengewicht ergibt sich zu:

Kapitel 7.3.2, Gl. (7.16)

$$t_{c,Fu\beta} = \frac{\min N_{Ed,Fu\beta}}{f_d} = \frac{18,31}{7,31 \cdot 10^3} = 0,0025 \text{ m}$$

$$M_{Fu\beta,max} = \min N_{Ed,Fu\beta} \cdot \frac{1}{2} \cdot (t - t_{c,Fu\beta}) = 18,31 \cdot \frac{1}{2} \cdot (0,175 - 0,0025) = 1,58 \frac{\text{kNm}}{\text{m}}$$

Für den Lastfall Windsog wird am Wandfuß eine Volleinspannung angenommen. Das einwirkende Fußmoment ergibt sich zu:

$$M_{wd,Fu\beta} = \gamma_Q \cdot w_k \cdot \frac{h^2}{12} = 1,5 \cdot 0,64 \cdot \frac{2,60^2}{12} = 0,54 \frac{\text{kNm}}{\text{m}}$$

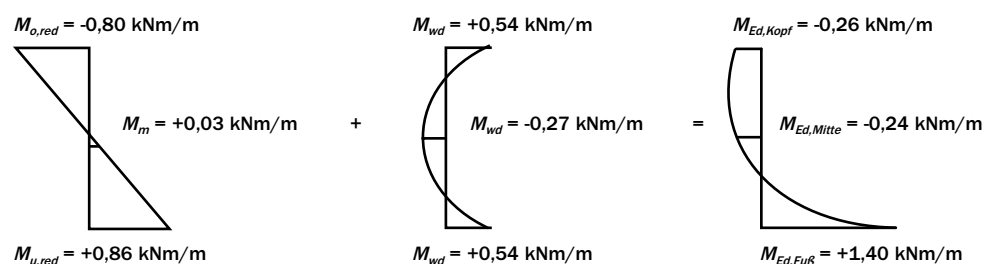
Es ergibt sich somit am Wandfuß ein Gesamtmoment von:

$$M_{Fu\beta,gesamt} = M_{Fu\beta} + M_{wd,Fu\beta} = 0,86 + 0,54 = 1,4 \frac{\text{kNm}}{\text{m}}$$

Dieses Moment liegt unterhalb des maximal aufnehmbaren Biegemoments und kann damit abgetragen werden.

Am Wandkopf wird unter Windsog ebenfalls eine Volleinspannung der Wand angenommen.

Für den Lastfall Windsog ergibt sich somit:



Das Moment in Wandmitte im Lastfall Windsog ist somit wesentlich geringer als im Lastfall Winddruck. Daher wird nachfolgend für die Nachweisführung nur das Biegemoment aus Winddruck  $M_{\text{Mitte, Druck}} = 0,44 \text{ kNm}$  verwendet.

Für den Nachweis am Wandkopf ist der Lastfall Windsog bemessungsrelevant. Dort kann bei Anwendung der "Rücksetzregel" ein maximales aufnehmbares Biegemoment von 0,8 kNm abgetragen werden. Ein weiterer Nachweis ist daher nicht erforderlich.

Am Wandfuß entsteht im Lastfall Winddruck ein maximales Biegemoment von 1,40 kNm, welches – wie gezeigt – unterhalb des maximal aufnehmbaren Biegemomentes von 1,58 kNm liegt. Daher ist auch hier kein weiterer Nachweis notwendig.

### 9.13.7 Ermittlung der Knicklänge

#### Überprüfung der seitlichen Halterung

Bedingung für eine dreiseitig gehaltene Wand:

$$b' = 4,50 \text{ m} \leq 15 \cdot t = 15 \cdot 0,175 = 2,63 \text{ m}$$

Die Bedingung ist nicht erfüllt. Daher ist die Wand als zweiseitig gehalten zu betrachten.

#### Knicklänge

Aufgrund der großen Lastexzentrizität am Wandkopf darf die Knicklänge  $h_{ef}$  nicht abgemindert werden.

Die Knicklänge bestimmt sich demnach zu:

$$\rho_2 = 1,00 \text{ für } e_o \approx \frac{t}{2} = \frac{0,175}{2} = 0,0875 \text{ m} \geq \frac{t}{3} = \frac{0,175}{3} = 0,058 \text{ m}$$

$$h_{ef} = \rho_2 \cdot h = 1,00 \cdot 2,60$$

$$h_{ef} = 2,60 \text{ m}$$

#### Schlankheit der Wand

Damit ergibt sich eine vorhandene Wandschlankheit von:

$$\lambda = \frac{h_{ef}}{t} = \frac{2,60}{0,175} = 14,86 \leq 27$$

Diese ist kleiner als die zulässige Schlankheit von 27.

### 9.13.8 Bestimmung der Exzentrizitäten in der minimalen Einwirkungskombination (Winddruck)

#### Planmäßige Exzentrizität in Wandmitte

In  $M_{Ed, \text{Mitte}}$  ist bereits die Ausmitte aus Wind  $e_{he}$  enthalten.

$$e_{\text{Last, m}} = \frac{M_{Ed, \text{Mitte}}}{N_{Ed, \text{Mitte}}} = \frac{0,44}{13,76} = 0,032 \text{ m}$$

### 9.13.9 Bestimmung der Abminderungsbeiwerte in Wandmitte in der minimalen Einwirkungskombination

#### Exzentrizität aus ungewollter Ausmitte

$$e_{\text{init}} = \frac{h_{ef}}{450} = \frac{2,60}{450} = 0,006 \text{ m}$$

#### Exzentrizität aus Wind

$e_{hm} = 0$  (Die Ausmitte infolge Wind ist bereits in  $M_{Ed, \text{Mitte}}/N_{Ed, \text{Mitte}}$  enthalten)

#### Summe der Exzentrizitäten aus Einwirkungen

$$e_m = e_{\text{Last, m}} + e_{hm} + e_{\text{init}}$$

$$e_m = 0,032 + 0,00 + 0,006 = 0,038 \text{ m}$$

Kapitel 5.6

Kapitel 5.7.2, Tafel 5.2

Kapitel 5.7.2, Gl. (5.16)

Kapitel 5.7.2, Gl. (5.17)

Kapitel 7.3.2, Gl. (7.20)

Kapitel 7.3.3, Gl. (7.20)

Kapitel 7.3.3, Gl. (7.20)

Kapitel 7.3.3, Gl. (7.20)

**Exzentrizität aus Kriechinflüssen**

Kriechinflüsse sind bei Kalksandsteinen bei einer vorhandenen Schlankheit oberhalb der Grenzschlankheit von  $\lambda_c = 12$  zu berücksichtigen. Die Endkriechzahl für Kalksandsteine mit Dünnbettmörtel beträgt  $\phi_\infty = 1,5$ .

$$\lambda = 14,86 > 12$$

Die Kriechausmitte  $e_k$  muss berücksichtigt werden.

Kapitel 7.3.3, Gl. (7.21)

$$e_k = 0,002 \cdot \phi_\infty \cdot \frac{h_{ef}}{t} \cdot \sqrt{t \cdot e_m}$$

$$e_k = 0,002 \cdot 1,5 \cdot \frac{2,60}{0,175} \cdot \sqrt{0,175 \cdot 0,038}$$

$$e_k = 0,004 \text{ m}$$

Kapitel 7.3.3, Gl. (7.19)

**Summe der Exzentrizitäten**

$$e_{mk} = e_m + e_k \geq 0,05 \cdot t$$

$$e_{mk} = 0,038 + 0,004 = 0,042 \text{ m} \geq 0,05 \cdot t = 0,05 \cdot 0,175 \text{ m} = 0,009 \text{ m}$$

Kapitel 7.3.3, Gl. (7.18)

**Abminderungsbeiwert**

$$\Phi_{m,Sog} = 1,14 \cdot \left( 1 - 2 \cdot \frac{e_{mk}}{t} \right) - 0,024 \cdot \frac{h_{ef}}{t} \leq 1 - 2 \cdot \frac{e_{mk}}{t}$$

$$\Phi_{m,Sog} = 1,14 \cdot \left( 1 - 2 \cdot \frac{0,042}{0,175} \right) - 0,024 \cdot \frac{2,60}{0,175} = 0,23 \leq 1 - 2 \cdot \frac{0,042}{0,175} = 0,52$$

Kapitel 7.3.2, Gl. (7.17)

**9.13.10 Bemessungswert des Tragwiderstands in der minimalen Einwirkungskombination****Wandmitte**

$$N_{Rd,m} = \Phi_m \cdot f_d \cdot t \cdot l$$

$$N_{Rd,m} = 0,23 \cdot 7,31 \cdot 10^3 \cdot 0,175$$

$$N_{Rd,m} = 294 \frac{\text{kN}}{\text{m}}$$

**9.13.11 Nachweise in der minimalen Einwirkungskombination****Wandmitte**

Kapitel 7.3.1, Gl. (7.1)

$$\min N_{Ed,Mitte} = 13,76 \frac{\text{kN}}{\text{m}} \leq N_{Rd,m} = 294 \frac{\text{kN}}{\text{m}}$$

Der Nachweis ist erfüllt.

**9.13.12 Bemessungswerte der aus den angrenzenden Decken einwirkenden Biegemomente in der maximalen Einwirkungskombination**

Die Knotenmomente an Wandkopf und -fuß werden nach DIN EN 1996-1-1/NA, Anhang NA.C für die Einwirkungskombination  $\max N_{Ed}$  und zugehörig  $\max M_{Ed}$  ermittelt. Da die Knotenmomente bereits in der minimalen Einwirkungskombination unter ständigen Lasten berechnet wurden, können diese auf der linearen Berücksichtigung der Lasten in der Berechnung an dieser Stelle mit dem Verhältnis  $(1,4 \cdot g_k + q_k)/g_k$  erhöht werden.

**Maximale Einwirkungen**

Da im Fall einer Außenwand nur eine Decke an den Knoten anschließt, ist die volle Verkehrslast zu berücksichtigen. Auf eine Abminderung der Schneelast wegen Begleiteinwirkung zur Nutzlast wird aus Vereinfachungsgründen verzichtet.

Kapitel 7.2.2, Gl. (7.3)

Last auf dem Deckenfeld am Wandkopf (Dachdecke):

Kapitel 3.3, Gl. (3.9)

$$q_{3,o} = 1,4 \cdot (g_k + q_k + s_k) = 1,4 \cdot (6,58 + 1,00 + 0,68) = 11,56 \frac{\text{kN}}{\text{m}^2}$$

Kapitel 7.2.2, Gl. (7.3)

Last auf dem Deckenfeld am Wandfuß (Geschossdecke):

Kapitel 3.3, Gl. (3.9)

$$q_{3,u} = 1,4 \cdot (g_k + q_k) = 1,4 \cdot (6,53 + 2,70) = 12,92 \frac{\text{kN}}{\text{m}^2}$$



**Knotenmoment  $M_{o,red}$  am Wandkopf**

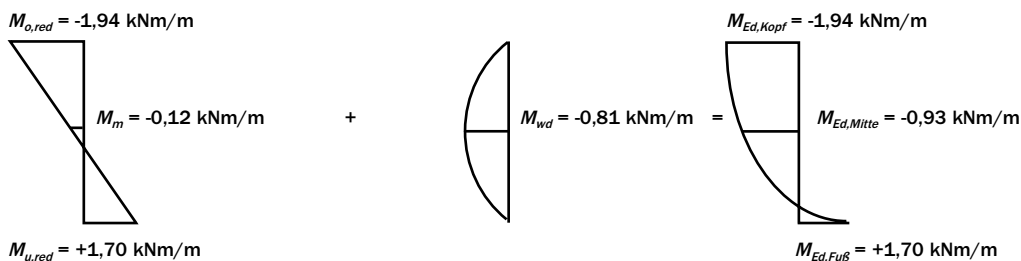
$$M_{u,red} = M_{o,red,gk,1} \cdot \frac{q_{3,0}}{g_{k,1}} = 1,10 \cdot \frac{11,56}{6,58} = 1,94 \frac{\text{kNm}}{\text{m}}$$

**Knotenmoment  $M_u$  am Wandfuß**

$$M_{u,red} = M_{u,red,gk,2} \cdot \frac{q_{3,u}}{g_{k,2}} = 0,86 \cdot \frac{12,92}{6,53} = 1,70 \frac{\text{kNm}}{\text{m}}$$

**Momentenverlauf**

Mit den ermittelten Kopf- und Fußmomenten ( $M_{o,red}$ ;  $M_{u,red}$ ) ergibt sich die im nachfolgenden Bild dargestellte Momentenverteilung unter Berücksichtigung einer Windeinwirkung. Da sich in Feldmitte unter Eigengewicht ein negatives Moment einstellt, ist im vorliegenden Fall die Einwirkungskombination unter Berücksichtigung des Lastfalls Windsog bemessungsrelevant. Für die Einwirkung aus Wind wird eine gelenkige Lagerung am Wandkopf und -fuß angenommen.

**9.13.13 Bestimmung der Exzentrizitäten in der maximalen Einwirkungskombination****Planmäßige Exzentrizität am Wandkopf**

$$e_o = \frac{M_{Ed,Kopf}}{\max N_{Ed,Kopf}} + e_{he} = \frac{1,94}{28,77} + 0,00 = \underline{0,067 \text{ m}} \geq 0,05 \cdot t = 0,05 \cdot 0,175 \text{ m} = 0,009 \text{ m}$$

**Planmäßige Exzentrizität in Wandmitte**

In  $M_{Ed,Mitte}$  ist bereits die Ausmitte aus Wind  $e_{he}$  enthalten.

$$e_{Last,m} = \frac{M_{Ed,Mitte}}{\max N_{Ed,Mitte}} = \frac{0,93}{35,14} = 0,026 \text{ m}$$

**Planmäßige Exzentrizität am Wandfuß**

$$e_u = \frac{M_{Ed,Fuß}}{\max N_{Ed,Fuß}} + e_{he} = \frac{1,70}{41,51} + 0,00 = \underline{0,041 \text{ m}} \geq 0,05 \cdot 0,175 \text{ m} = 0,009 \text{ m}$$

**9.13.14 Bestimmung der Abminderungsbeiwerte am Wandkopf und -fuß in der maximalen Einwirkungskombination****Wandkopf**

$$\Phi_o = 1 - 2 \cdot \frac{e_o}{t}$$

$$\Phi_o = 1 - 2 \cdot \frac{0,067}{0,175} = 0,23$$

**Wandfuß**

$$\Phi_u = 1 - 2 \cdot \frac{e_u}{t}$$

$$\Phi_u = 1 - 2 \cdot \frac{0,041}{0,175} = 0,53$$

Kapitel 7.3.2, Gl. (7.14)

Kapitel 7.3.2, Gl. (7.20)

Kapitel 7.3.2, Gl. (7.14)

Kapitel 7.3.2, Gl. (7.13)

Kapitel 7.3.2, Gl. (7.13)

**9.13.15 Bestimmung des Abminderungsbeiwerts in Wandmitte in der maximalen Einwirkungskombination**

Um den Abminderungsbeiwert in Wandmitte zu bestimmen, sind zuerst die Exzentrizitäten zu ermitteln.

Kapitel 7.3.2, Gl. (7.20)

**Planmäßige Exzentrizität**

$$e_{\text{Last},m} = \frac{M_{\text{Ed},\text{Mitte}}}{\max N_{\text{Ed},\text{Mitte}}} = \frac{0,93}{35,14} = 0,026 \text{ m}$$

Kapitel 7.3.3, Gl. (7.20)

**Exzentrizität aus ungewollter Ausmitte**

$$e_{\text{init}} = \frac{h_{\text{ef}}}{450} = \frac{2,60}{450} = 0,006 \text{ m}$$

Kapitel 7.3.3, Gl. (7.20)

**Exzentrizität aus Wind**

$e_{\text{hm}} = 0$  (Ausmitte infolge Wind ist bereits in  $M_{\text{Ed},\text{Mitte}}/N_{\text{Ed},\text{Mitte}}$  enthalten.)

Kapitel 7.3.3, Gl. (7.20)

**Summe der Exzentrizitäten aus Einwirkungen**

$$e_m = e_{\text{Last},m} + e_{\text{hm}} + e_{\text{init}}$$

$$e_m = 0,026 + 0,00 + 0,006 = 0,032 \text{ m}$$

**Exzentrizität aus Kriechinflüssen**

Kriechinflüsse sind bei Kalksandsteinen bei einer vorhandenen Schlankheit oberhalb der Grenzschlankheit von  $\lambda_c = 12$  zu berücksichtigen. Die Endkriechzahl für Kalksandsteine mit Dünnbettmörtel beträgt  $\phi_\infty = 1,5$ .

$$\lambda = 14,86 > 12$$

Kapitel 7.3.3, Gl. (7.21)

Die Kriechausmitte  $e_k$  muss berücksichtigt werden.

$$e_k = 0,002 \cdot \phi_\infty \cdot \frac{h_{\text{ef}}}{t} \cdot \sqrt{t \cdot e_m}$$

$$e_k = 0,002 \cdot 1,5 \cdot \frac{2,60}{0,175} \cdot \sqrt{0,175 \cdot 0,032}$$

$$e_k = 0,003 \text{ m}$$

Kapitel 7.3.3, Gl. (7.19)

**Summe der Exzentrizitäten**

$$e_{\text{mk}} = e_m + e_k \geq 0,05 \cdot t$$

$$e_{\text{mk}} = 0,032 + 0,003 = \underline{0,035 \text{ m}} \geq 0,05 \cdot t = 0,05 \cdot 0,175 \text{ m} = 0,009 \text{ m}$$

Kapitel 7.3.3, Gl. (7.18)

**Abminderungsbeiwert**

$$\Phi_m = 1,14 \cdot \left(1 - 2 \cdot \frac{e_{\text{mk}}}{t}\right) - 0,024 \cdot \frac{h_{\text{ef}}}{t} \leq 1 - 2 \cdot \frac{e_{\text{mk}}}{t}$$

$$\Phi_m = 1,14 \cdot \left(1 - 2 \cdot \frac{0,035}{0,175}\right) - 0,024 \cdot \frac{2,60}{0,175} = \underline{0,33} \leq 1 - 2 \cdot \frac{0,035}{0,175} = 0,60$$

**9.13.16 Bemessungswert des Tragwiderstands unter der maximalen Einwirkungskombination**

Kapitel 7.3.2, Gl. (7.13)

**Wandkopf**

$$N_{\text{Rd},o} = \Phi_o \cdot f_d \cdot t \cdot l$$

$$N_{\text{Rd},o} = 0,23 \cdot 7,31 \cdot 10^3 \cdot 0,175$$

$$N_{\text{Rd},o} = 294 \frac{\text{kN}}{\text{m}}$$

**Wandmitte**

$$N_{Rd,m} = \Phi_m \cdot f_d \cdot t \cdot l$$

$$N_{Rd,m} = 0,33 \cdot 7,31 \cdot 10^3 \cdot 0,175$$

$$N_{Rd,m} = 422 \frac{\text{kN}}{\text{m}}$$

Kapitel 7.3.3, Gl. (7.17)

**Wandfuß**

$$N_{Rd,u} = \Phi_u \cdot f_d \cdot t \cdot l$$

$$N_{Rd,u} = 0,53 \cdot 7,31 \cdot 10^3 \cdot 0,175$$

$$N_{Rd,u} = 678 \frac{\text{kN}}{\text{m}}$$

Kapitel 7.3.2, Gl. (7.13)

**9.13.17 Nachweise unter der maximalen Einwirkungskombination****Wandkopf**

$$\max N_{Ed,Kopf} = 28,77 \frac{\text{kN}}{\text{m}} \leq N_{Rd,o} = 294 \frac{\text{kN}}{\text{m}}$$

Kapitel 7.3.1, Gl. (7.11)

Der Nachweis ist erfüllt.

**Wandmitte**

$$\max N_{Ed,Mitte} = 35,14 \frac{\text{kN}}{\text{m}} \leq N_{Rd,m} = 422 \frac{\text{kN}}{\text{m}}$$

Kapitel 7.3.1, Gl. (7.11)

Der Nachweis ist erfüllt.

**Wandfuß**

$$\max N_{Ed,Fuß} = 41,51 \frac{\text{kN}}{\text{m}} \leq N_{Rd,u} = 687 \frac{\text{kN}}{\text{m}}$$

Kapitel 7.3.1, Gl. (7.11)

Der Nachweis ist erfüllt.

**9.13.18 Nachweis der Querkrafttragfähigkeit (Plattenschub)**

Beim Nachweis der Querkrafttragfähigkeit bei Plattenbeanspruchung kann nur die Versagensart des Reibungsversagens auftreten. Der Nachweis wird hier am Wandkopf unter minimaler Normalkrafteinwirkung geführt.

Kapitel 7.4  
Kapitel 7.4.3**Bemessungswert der einwirkenden minimalen Normalkraft**

$$\min N_{Ed,Kopf} = N_{Gk,Kopf} = 9,21 \frac{\text{kN}}{\text{m}}$$

**Bemessungswert der einwirkenden Querkraft**

$$V_{Ed} = \gamma_Q \cdot w_k \cdot \frac{h}{2}$$

$$V_{Ed} = 1,5 \cdot 0,64 \cdot \frac{2,6}{2}$$

$$V_{Ed} = 1,25 \frac{\text{kN}}{\text{m}}$$

**Abschätzung der Querkrafttragfähigkeit**

Auf der sicheren Seite liegend für den Nachweis der Querkrafttragfähigkeit nur der Anteil aus Reibung angesetzt. Mit folgender Gleichung unter Berücksichtigung des Teilsicherheitsbeiwerts auf der Materialseite  $\gamma_M = 1,5$  sowie des Schubspannungsverteilungsfaktors  $c = 1,5$  kann die Tragfähigkeit abgeschätzt werden:

$$V_{Ed} = 1,25 \frac{\text{kN}}{\text{m}} \leq V_{Rd} = \frac{\mu \cdot N_{Ed,min,Kopf}}{\gamma_m \cdot c} = \frac{0,6 \cdot 9,21}{1,5 \cdot 1,5} = 2,46 \frac{\text{kN}}{\text{m}}$$

Der Nachweis ist somit auch bei dieser auf der sicheren Seite liegenden Näherung erfüllt.

**Genauerer Nachweis unter Berücksichtigung der Haftscherfestigkeit:****Bemessungswert des einwirkenden Biegemomentes und der Exzentrizität**

Für den Nachweis der Querkrafttragfähigkeit ist die Einwirkungskombination mit minimaler Normalkraft maßgebend. Der Nachweis wird am Wandkopf geführt.

$$M_{Ed,Kopf,min} = 0,80 \frac{\text{kNm}}{\text{m}}$$

$$e_o = \frac{t - t_c}{2} = \frac{0,175 - 0,001}{2} = 0,087 \text{ m}$$

Kapitel 7.4.3, Gl. (7.39)

**Überdrückte Wanddicke**

$$t_{c,lin} = \frac{3}{2} \cdot \left(1 - 2 \cdot \frac{e_o}{t}\right) \cdot t \leq t$$

$$t_{c,lin} = \frac{3}{2} \cdot \left(1 - 2 \cdot \frac{0,087}{0,175}\right) \cdot 0,175 = \underline{0,0015 \text{ m}} \leq t = 0,175 \text{ m}$$

Kapitel 4.5, Tafel 4.5

**Charakteristischer Wert der Schubfestigkeit**

*Haftscherfestigkeit in Abhängigkeit der Mörteldruckfestigkeit (Dünnbettmörtel)*

$$f_{vk0} = 0,22 \text{ N/mm}^2$$

Durch die geringe überdrückte Wanddicke entstehen sehr große vorhandene Druckspannungen, welche jedoch im weiteren Verlauf durch die Multiplikation mit eben dieser geringen überdrückten Länge nur einen relativ geringen Widerstand der Querkrafttragfähigkeit erzeugen. Daher ist die gezeigte überschlägige Berechnung in den meisten Fällen ausreichend.

*Vorhandene Normalspannung*

Kapitel 4.6.2, Gl. (4.11)

$$\sigma_{Dd} = \frac{N_{Ed,min}}{A_{\text{überdrückt}}} = \frac{N_{Ed,min}}{t_{c,lin} \cdot l}$$

$$\sigma_{Dd} = \frac{9,21}{0,0015 \cdot 1,0}$$

$$\sigma_{Dd} = 6.140 \frac{\text{kN}}{\text{m}^2}$$

*Reibungsversagen (unvermörtelte Stoßfugen)*

Bei unvermörtelten Stoßfugen dürfen nur 2/3 der Haftscherfestigkeit angesetzt werden.

Kapitel 4.6.2, Gl. (4.10)

$$f_{vlt1} = \frac{2}{3} \cdot f_{vk0} + 0,6 \cdot \sigma_{Dd}$$

$$f_{vlt1} = \frac{2}{3} \cdot 0,22 + 0,6 \cdot 6,14$$

$$f_{vlt1} = f_{vk} = 3,83 \frac{\text{MN}}{\text{m}^2}$$

**Bemessungswert der Schubfestigkeit**

Kapitel 3.4, Gl. (3.20)

$$f_{vd} = \frac{f_{vk}}{\gamma_M} = \frac{3,83}{1,5} = 2,55 \frac{\text{MN}}{\text{m}^2}$$

**Rechnerische überdrückte Wanddicke**

Die rechnerische Wanddicke  $t_{cal}$  berechnet sich bei kurzzeitigen Einwirkungen infolge Wind zu:

Kapitel 7.4.3, Gl. (7.38)

$$t_{cal} = 1,25 \cdot t_{c,lin} = 1,25 \cdot 0,0015 = \underline{0,002 \text{ m}} \leq t = 0,175 \text{ m}$$

**Bemessungswert des Tragwiderstands am Wandfuß**

Der Schubspannungsverteilungsfaktor bei Plattenschub beträgt  $c = 1,50$ .

Kapitel 7.4.3, Gl. (7.37)

$$V_{Rdlt} = \frac{1}{c} \cdot t_{cal} \cdot l \cdot f_{vd}$$

$$V_{Rdlt} = \frac{1}{1,5} \cdot 0,002 \cdot 1,0 \cdot 2,55 \cdot 10^3$$

$$V_{Rdlt} = 3,40 \frac{\text{kN}}{\text{m}}$$

Nachweis

$$V_{Ed} = 1,25 \frac{\text{kN}}{\text{m}} \leq V_{Rolt} = 3,40 \frac{\text{kN}}{\text{m}}$$

Der Nachweis ist erfüllt.

9.14 Außenwand im Erdgeschoss – Bemessung mit dem genaueren Berechnungsverfahren nach DIN EN 1996-1-1/NA

9.14.1 Grundriss und Geometrie

Zur Verdeutlichung und zum Vergleich der Berechnungsverfahren wird im Folgenden die bereits in Kapitel 9.10 mit dem vereinfachten Verfahren nachgewiesene Außenwand im Erdgeschoss mit dem genaueren Nachweisverfahren berechnet.

Die maximale Einflusslänge der Decke in der Mitte der Wandlänge beträgt nach Bild 9.19 im zweiachsig gespannten Deckenfeld  $l_{E,1} = 2,85 + 0,175/2 = 2,93 \text{ m}$ . Die sich daraus ergebende maximale Vertikallast wird vereinfacht und auf der sicheren Seite liegend über die komplette Länge der Wand wirkend angenommen. Für die Lastzusammenstellung sind bei der anzusetzenden Länge der Wand / die Öffnungen neben der Wand jeweils zur Hälfte zu berücksichtigen.

Einflusslänge in Pfeilerrichtung:

$$l = l_{\text{Wand}} + 0,5 \cdot (l_{\text{Öffnung1}} + l_{\text{Öffnung2}})$$

$$l = 2,00 + 0,5 \cdot (1,12 + 1,12)$$

$$l = 3,12 \text{ m}$$

Zu beachten ist, dass bei diesem Beispiel aufgrund der hohen Vertikallast nur die Einwirkungskombination „maximale Normalkraft mit dazugehörigem Biegemoment“ untersucht wird. Die Einwirkungskombination „minimale Normalkraft mit dazugehörigem Biegemoment“ aus Wind wird nicht maßgebend, da bereits in Kapitel 9.13.11 nachgewiesen wurde, dass die Wände im Dachgeschoss unter minimalem Eigengewicht und gleichzeitiger Windeinwirkung standsicher sind.

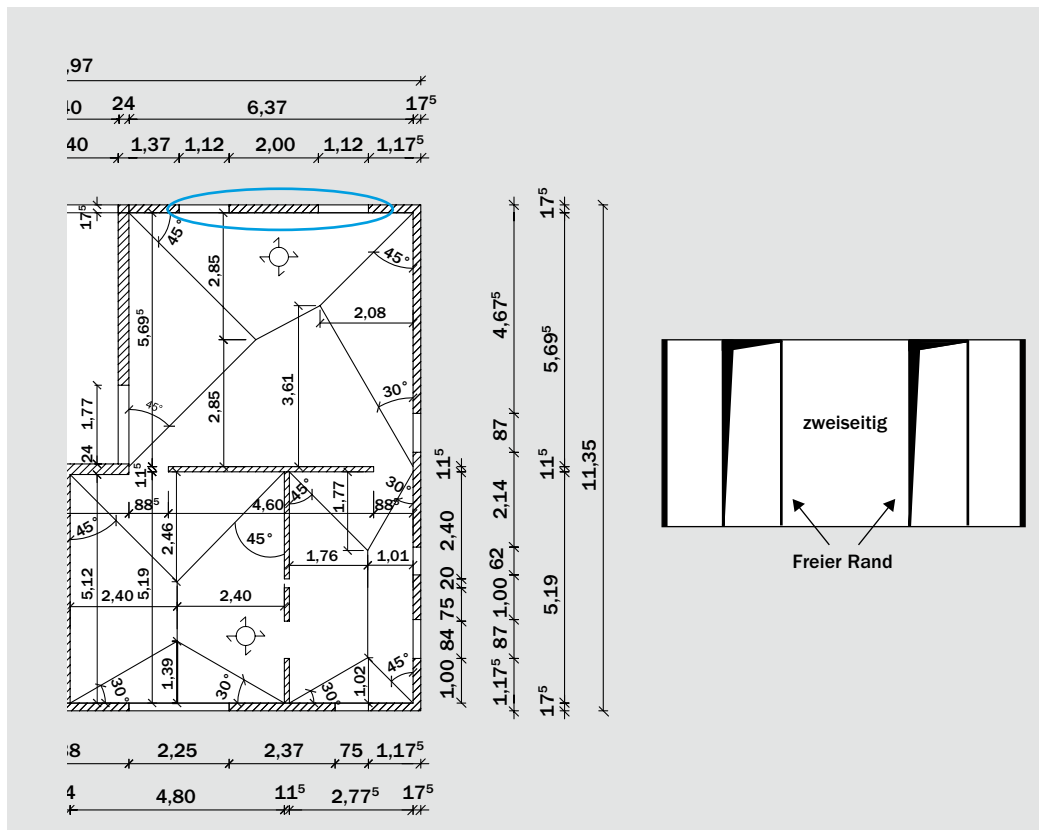


Bild 9.19: Außenwand im Erdgeschoss

Kapitel 7.4.1, Gl. (7.29)

Kapitel 7

Kapitel 5.4

Kapitel 5.4

**9.14.2 Bestimmung der Normalkräfte****Schnittgrößen aus Eigengewicht am Wandkopf**

$$N_{Gk,Kopf} = l_E \cdot (g_{k,1} + g_{k,2} \cdot n_G) \cdot \frac{l}{l_{Wand}} + t \cdot h \cdot n_G \cdot \gamma_{MW}$$

$$N_{Gk,Kopf} = 2,93 \cdot (6,58 + 6,53 \cdot 5) \cdot \frac{3,12}{2,00} + 0,175 \cdot 2,6 \cdot 5 \cdot 20$$

$$N_{Gk,Kopf} = 225 \frac{\text{kN}}{\text{m}}$$

**Schnittgrößen aus Eigengewicht in Wandmitte**

$$N_{Gk,Mitte} = l_{E,1} \cdot (g_{k,1} + g_{k,2} \cdot n_G) \cdot \frac{l}{l_{Wand}} + t \cdot h \cdot (n_G + 0,5) \cdot \gamma_{MW}$$

$$N_{Gk,Mitte} = 2,93 \cdot (6,58 + 6,53 \cdot 5) \cdot \frac{3,12}{2,00} + 0,175 \cdot 2,6 \cdot (5 + 0,5) \cdot 20$$

$$N_{Gk,Mitte} = 229 \frac{\text{kN}}{\text{m}}$$

**Schnittgrößen aus Eigengewicht am Wandfuß**

$$N_{Gk,Fuß} = l_{E,1} \cdot (g_{k,1} + g_{k,2} \cdot n_G) \cdot \frac{l}{l_{Wand}} + t \cdot h \cdot (n_G + 1) \cdot \gamma_{MW}$$

$$N_{Gk,Fuß} = 2,93 \cdot (6,58 + 6,53 \cdot 5) \cdot \frac{3,12}{2,00} + 0,175 \cdot 2,6 \cdot (5 + 1) \cdot 20$$

$$N_{Gk,Fuß} = 234 \frac{\text{kN}}{\text{m}}$$

**Schnittgrößen aus Verkehrslasten**

$$N_{Qk} = l_{E,1} \cdot (q_{k,1} + q_{k,2} \cdot n_G) \cdot \frac{l}{l_{Wand}}$$

$$N_{Qk} = 2,93 \cdot (1,0 + 2,7 \cdot 5) \cdot \frac{3,12}{2,00}$$

$$N_{Qk} = 66,28 \frac{\text{kN}}{\text{m}}$$

**Schnittgrößen aus Schneelasten**

$$N_{sk} = l_E \cdot s \cdot \frac{l}{l_{Wand}}$$

$$N_{sk} = 2,93 \cdot 0,68 \cdot \frac{3,12}{2,00}$$

$$N_{sk} = 3,11 \frac{\text{kN}}{\text{m}}$$

**9.14.3 Bemessungswert der einwirkenden Normalkraft**

Vereinfacht dürfen im üblichen Hochbau bei Verkehrslasten  $q_k \leq 3,0 \text{ kN/m}^2$  die Bemessungswerte der Normalkraft nach nachfolgender Beziehung mit einem gemittelten Teilsicherheitsbeiwert auf der Einwirkungsseite von 1,4 bestimmt werden. Auf eine mögliche Reduzierung der anzusetzenden Schneelast mit Hilfe des Kombinationsbeiwerte  $\psi_{0,Schnee} = 0,5$  wird verzichtet.

**Wandkopf**

$$N_{Ed,Kopf} = 1,4 \cdot (N_{Gk,Kopf} + N_{Qk} + N_{sk})$$

$$N_{Ed,Kopf} = 1,4 \cdot (225 + 66,28 + 3,11)$$

$$N_{Ed,Kopf} = 412 \frac{\text{kN}}{\text{m}}$$

Kapitel 3.3, Gl. (3.9)

**Wandmitte**

$$N_{Ed,Mitte} = 1,4 \cdot (N_{Gk,Mitte} + N_{Qk} + N_{sk})$$

$$N_{Ed,Mitte} = 1,4 \cdot (229 + 66,28 + 3,11)$$

$$N_{Ed,Mitte} = 418 \frac{\text{kN}}{\text{m}}$$

**Wandfuß**

$$N_{Ed,Fuß} = 1,4 \cdot (N_{Gk,Fuß} + N_{Qk} + N_{sk})$$

$$N_{Ed,Fuß} = 1,4 \cdot (234 + 66,28 + 3,11)$$

$$N_{Ed,Fuß} = 425 \frac{\text{kN}}{\text{m}}$$

**9.14.4 Bemessungswert der einwirkenden Biegemomente aus Windbeanspruchung**

Im genauen Verfahren sind die Windlasten stets zu berücksichtigen und mit den Biegemomenten aus Eigen- und Verkehrslasten zu überlagern. Hierbei dürfen die Momente aus horizontaler Belastung in gewissen Grenzen umgelagert werden. Zulässig sind sowohl an Wandkopf als auch an Wandfuß gelenkige Lagerungen sowie teilweise Einspannungen oder Volleinspannungen. Für die weiteren Betrachtungen wird für die Schnittgrößenermittlung aus Windeinwirkungen eine beidseitig gelenkige Lagerung der Wand angenommen. Als charakteristischer Wert der Einwirkung aus Wind wird berücksichtigt:

$$w_k = c_{pe,10} \cdot q_p = 0,8 \cdot 0,8 = 0,64 \frac{\text{kN}}{\text{m}^2}$$

$$M_{wd} = \gamma_Q \cdot w_k \cdot \frac{h^2}{8}$$

$$M_{wd} = 1,5 \cdot 0,64 \cdot \frac{2,6^2}{8}$$

$$M_{wd} = 0,81 \frac{\text{kNm}}{\text{m}}$$

**9.14.5 Bemessungswerte der einwirkenden Biegemomente aus der Deckenverdrehung**

Die Knotenmomente an Wandkopf und Wandfuß werden nach DIN EN 1996-1-1/NA, Anhang NA.C ermittelt.

**Eingangsparameter Knoten 1 (Wandkopf)**

*Wanddicke*  
 $t_{1,o} = t_{2,o} = 0,175 \text{ m}$

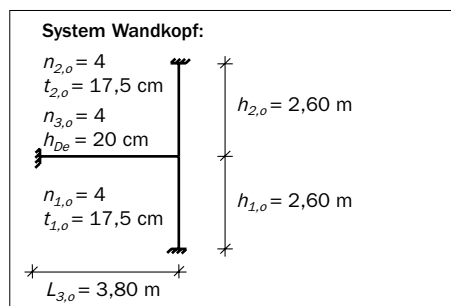
*Lichte Wandhöhe*  
 $h_{1,o} = h_{2,o} = 2,60 \text{ m}$

*Deckenspannweite*  
 Bei zweiachsig gespannten Decken dürfen für die Bestimmung der Knotenmomente 2/3 der kürzeren Deckenspannweite angesetzt werden.

$$L_{3,o} = \frac{2}{3} \cdot 5,70 = 3,80 \text{ m}$$

*E-Module*  
 $E_{1,o} = E_{2,o} = K_E \cdot f_k = 950 \cdot 12,9 = 12.255 \frac{\text{MN}}{\text{m}^2}$

$E_{3,o} = 31.000 \frac{\text{MN}}{\text{m}^2}$  (Stahlbeton C20/25)



Kapitel 3.3, Gl. (3.9)

Kapitel 3.3, Gl. (3.9)

Kapitel 7.2.3

Kapitel 7.2.2 a)

Kapitel 7.2.2, Bild 7.2

Kapitel 4.7, Tafel 4.6  
 Kapitel 4.2, Tafel 4.3



Kapitel 7.2.2, Bild 7.2

**Trägheitsmomente**

$$I_{1,o} = I_{2,o} = \frac{b_{1,o} \cdot t_{1,o}^3}{12} = \frac{b_{2,o} \cdot t_{2,o}^3}{12} = \frac{1,00 \cdot 0,175^3}{12} = 4,47 \cdot 10^{-4} \text{ m}^4$$

$$I_{3,o} = \frac{b_{3,o} \cdot h_{De}^3}{12} = \frac{1,00 \cdot 0,20^3}{12} = 6,67 \cdot 10^{-4} \text{ m}^4$$

**Lagerungsbedingungen**

- $n_{1,o} = n_{2,o} = 4$  (eingespannte Stabenden bei weiterführenden Wänden)
- $n_{3,o} = 4$  (eingespanntes Stabende der weiterführenden Decke)
- $n_{4,o} = 0$  (Stab nicht vorhanden)

**Eingangsparameter Knoten 2 (Wandfuß)**

**Wanddicke**

- $t_{1,u} = 0,175 \text{ m}$
- $t_{2,u} = 0,30 \text{ m}$

**Lichte Wandhöhe**

- $h_{1,u} = 2,60 \text{ m}$
- $h_{2,u} = 2,32 \text{ m}$

**Deckenspannweite**

Bei zweiachsig gespannten Decken dürfen für die Bestimmung der Knotenmomente 2/3 der kürzeren Deckenspannweite angesetzt werden.

$$L_{3,u} = \frac{2}{3} \cdot 5,70 = 3,80 \text{ m}$$

**E-Module**

$$E_{1,u} = E_{2,u} = K_E \cdot f_k = 950 \cdot 12,9 = 12.255 \frac{\text{MN}}{\text{m}^2} \quad (\text{Kalksandstein 20/DM})$$

$$E_{3,u} = 31.000 \frac{\text{MN}}{\text{m}^2} \quad (\text{Stahlbeton C25/30})$$

**Trägheitsmomente**

$$I_{1,u} = \frac{b_{1,u} \cdot t_{1,u}^3}{12} = \frac{1,00 \cdot 0,175^3}{12} = 4,47 \cdot 10^{-4} \text{ m}^4$$

$$I_{2,u} = \frac{b_{2,u} \cdot t_{2,u}^3}{12} = \frac{1,00 \cdot 0,30^3}{12} = 22,50 \cdot 10^{-4} \text{ m}^4$$

$$I_{3,o} = \frac{b_{3,o} \cdot h_{De}^3}{12} = \frac{1,00 \cdot 0,20^3}{12} = 6,67 \cdot 10^{-4} \text{ m}^4$$

**Lagerungsbedingungen**

- $n_{1,u} = n_{2,u} = 4$  (eingespannte Stabenden bei weiterführenden Wänden)
- $n_{3,u} = 4$  (eingespanntes Stabende der weiterführenden Decke)
- $n_{4,u} = 0$  (Stab nicht vorhanden)

Kapitel 7.2.2, Gl. (7.3)

**Maximale Einwirkungen**

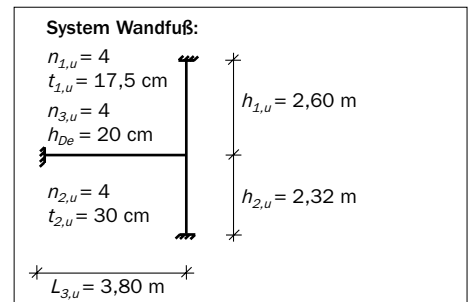
Da im Fall einer Außenwand nur eine Decke an den Knoten anschließt, ist die volle Verkehrslast zu berücksichtigen.

$$q_{3,o} = q_{3,u} = 1,4 \cdot (g_{k,2} + q_{k,2})$$

$$q_{3,o} = q_{3,u} = 1,4 \cdot (6,53 + 2,7)$$

$$q_{3,o} = q_{3,u} = 12,92 \frac{\text{kN}}{\text{m}^2}$$

Kapitel 3.3, Gl. (3.9)



Knotenmoment  $M_o$  am Wandkopf

Kapitel 7.2.2, Gl. (7.1)

$$M_o = \frac{\frac{n_{1,o} \cdot E_{1,o} \cdot I_{1,o}}{h_{1,o}}}{\frac{n_{1,o} \cdot E_{1,o} \cdot I_{1,o}}{h_{1,o}} + \frac{n_{2,o} \cdot E_{2,o} \cdot I_{2,o}}{h_{2,o}} + \frac{n_{3,o} \cdot E_{3,o} \cdot I_{3,o}}{L_{3,o}}} \cdot \left[ \frac{q_{3,o} \cdot L_{3,o}^2}{4 \cdot (n_{3,o} - 1)} \right]$$

$$M_o = \frac{\frac{4 \cdot 12.255 \cdot 4,47 \cdot 10^{-4}}{2,60}}{\frac{4 \cdot 12.255 \cdot 4,47 \cdot 10^{-4}}{2,60} + \frac{4 \cdot 12.255 \cdot 4,47 \cdot 10^{-4}}{2,60} + \frac{4 \cdot 31.000 \cdot 6,67 \cdot 10^{-4}}{3,80}} \cdot \left[ \frac{12,92 \cdot 3,80^2}{4 \cdot (4 - 1)} \right]$$

$$M_o = 3,39 \frac{\text{kNm}}{\text{m}}$$

Abminderungsfaktor  $\eta_o$ 

Kapitel 7.2.2, Gl. (7.5)

Aufgrund der Steifigkeitsabminderung im Zustand II dürfen die ermittelten Knotenmomente abgemindert werden:

$$\eta_o = 1 - 0,25 \cdot \min \left\{ \frac{n_{3,o} \cdot \frac{E_{3,o} \cdot I_{3,o}}{L_{3,o}}}{n_{1,o} \cdot \frac{E_{1,o} \cdot I_{1,o}}{h_{1,o}} + n_{2,o} \cdot \frac{E_{2,o} \cdot I_{2,o}}{h_{2,o}}}; 2,0 \right\}$$

$$\eta_o = 1 - 0,25 \cdot \min \left\{ \frac{4 \cdot \frac{31.000 \cdot 6,67 \cdot 10^{-4}}{3,80}}{4 \cdot \frac{12.255 \cdot 4,466 \cdot 10^{-4}}{2,60} + 4 \cdot \frac{12.255 \cdot 4,466 \cdot 10^{-4}}{2,60}} = 1,29; 2,0 \right\}$$

$$\eta_o = 1 - 0,25 \cdot 1,29 = 0,68$$

$$M_{o,red} = \eta_o \cdot M_o = 0,68 \cdot 3,39 = 2,30 \frac{\text{kNm}}{\text{m}}$$

Kapitel 7.2.2, Gl. (7.7)

Knotenmoment  $M_u$  am Wandfuß

Kapitel 7.2.2, Gl. (7.2)

$$M_u = \frac{\frac{n_{1,u} \cdot E_{1,u} \cdot I_{1,u}}{h_{1,u}}}{\frac{n_{1,u} \cdot E_{1,u} \cdot I_{1,u}}{h_{1,u}} + \frac{n_{2,u} \cdot E_{2,u} \cdot I_{2,u}}{h_{2,u}} + \frac{n_{3,u} \cdot E_{3,u} \cdot I_{3,u}}{L_{3,u}}} \cdot \left[ \frac{q_{3,u} \cdot L_{3,u}^2}{4 \cdot (n_{3,u} - 1)} \right]$$

$$M_u = \frac{\frac{4 \cdot 12.255 \cdot 4,47 \cdot 10^{-4}}{2,60}}{\frac{4 \cdot 12.255 \cdot 4,47 \cdot 10^{-4}}{2,60} + \frac{4 \cdot 12.255 \cdot 22,5 \cdot 10^{-4}}{2,32} + \frac{4 \cdot 31.000 \cdot 6,67 \cdot 10^{-4}}{3,80}} \cdot \left[ \frac{12,92 \cdot 3,80^2}{4 \cdot (4 - 1)} \right]$$

$$M_u = 1,68 \frac{\text{kNm}}{\text{m}}$$

Kapitel 7.2.2, Gl. (7.6)

**Abminderungsfaktor  $\eta_u$** 

Aufgrund der Steifigkeitsabminderung im Zustand II dürfen die ermittelten Knotenmomente abgemindert werden:

$$\eta_u = 1 - 0,25 \cdot \min \left\{ \frac{n_{3,u} \cdot \frac{E_{3,u} \cdot I_{3,u}}{L_{3,u}}}{n_{1,u} \cdot \frac{E_{1,u} \cdot I_{1,u}}{h_{1,u}} + n_{2,u} \cdot \frac{E_{2,u} \cdot I_{2,u}}{h_{2,u}}}; 2,0 \right\}$$

$$\eta_u = 1 - 0,25 \cdot \min \left\{ \frac{4 \cdot 31.000 \cdot 6,67 \cdot 10^{-4}}{3,80} \right. \\ \left. \frac{4 \cdot 12.255 \cdot 4,466 \cdot 10^{-4}}{2,60} + \frac{4 \cdot 12.255 \cdot 22,50 \cdot 10^{-4}}{2,32} = 0,39; 2,0 \right\}$$

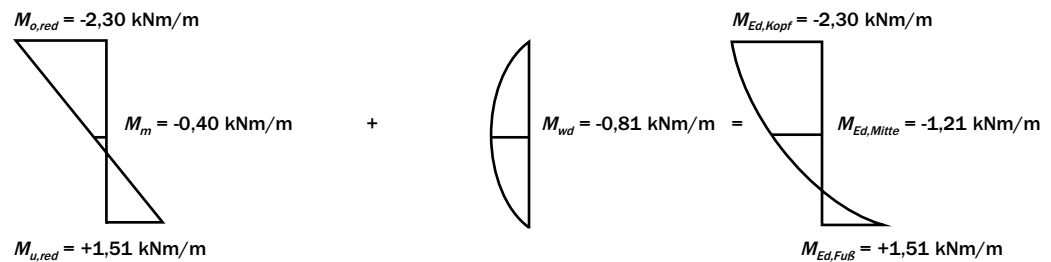
$$\eta_u = 1 - 0,25 \cdot 0,39 = 0,90$$

Kapitel 7.2.2, Gl. (7.8)

$$M_{u,red} = \eta_u \cdot M_u = 0,90 \cdot 1,68 = 1,51 \frac{\text{kNm}}{\text{m}}$$

**Momentenverlauf**

Mit den ermittelten Kopf- und Fußmomenten ( $M_{o,red}$ ,  $M_{u,red}$ ) ergibt sich die im nachfolgenden Bild dargestellte Momentenverteilung unter Berücksichtigung einer Windeinwirkung. Da sich in Feldmitte ein negatives Moment einstellt, ist im vorliegenden Fall die Einwirkungskombination unter Berücksichtigung des Lastfalls Windsog bemessungsrelevant.

**9.14.6 Bestimmung der Exzentrizitäten****Planmäßige Exzentrizität am Wandkopf**

Kapitel 7.2.2, Gl. (7.14)

$$e_o = \frac{M_{Ed,Kopf}}{N_{Ed,Kopf}} = \frac{2,30}{412} = 0,006 \text{ m} \leq 0,05 \cdot t = 0,05 \cdot 0,175 \text{ m} = \underline{0,009 \text{ m}}$$

**Planmäßige Exzentrizität in Wandmitte**

In  $M_{Ed,Mitte}$  ist bereits die Ausmitte aus Wind  $e_{he}$  enthalten.

Kapitel 7.2.2, Gl. (7.20)

$$e_{Last,m} = \frac{M_{Ed,Mitte}}{N_{Ed,Mitte}} = \frac{1,21}{418} = 0,003 \text{ m}$$

**Planmäßige Exzentrizität am Wandfuß**

Kapitel 7.2.2, Gl. (7.14)

$$e_u = \frac{M_{Ed,Fuß}}{N_{Ed,Fuß}} = \frac{1,51}{425} = 0,004 \text{ m} \leq 0,05 \cdot t = 0,05 \cdot 0,175 \text{ m} = \underline{0,009 \text{ m}}$$

**9.14.7 Ermittlung der Knicklänge****Überprüfung der seitlichen Halterung**

Der Wandbereich zwischen den Fenstern ist zweiseitig gehalten.

**Knicklänge**

Aufgrund der geringen Lastexzentrizität am Wandkopf und der daraus resultierenden vorhandenen Einspannung der dünnen Wand in die Geschosdecken darf die Knicklänge  $h_{ef}$  mit dem Faktor  $\rho_2 = 0,75$  abgemindert werden.

Kapitel 5.6  
Kapitel 5.7.2

Die Knicklänge bestimmt sich demnach zu:

$$\rho_2 = 0,75 \text{ da } e_o = 0,0009 \text{ m} \leq \frac{t}{6} = \frac{0,175}{6} = 0,029 \text{ m und } a = t \geq 2/3 \cdot t$$

$$h_{ef} = \rho_2 \cdot h = 0,75 \cdot 2,60 \text{ m} = 1,95 \text{ m}$$

#### Schlankheit der Wand

Damit ergibt sich eine vorhandene Wandschlankheit von:

$$\lambda = \frac{h_{ef}}{t} = \frac{1,95}{0,175} = 11,14 \leq 27$$

Diese ist kleiner als die zulässige Schlankheit von 27.

#### 9.14.8 Bestimmung der Abminderungsbeiwerte am Wandkopf und -fuß

##### Wandkopf

$$\Phi_o = 1 - 2 \cdot \frac{e_o}{t}$$

$$\Phi_o = 1 - 2 \cdot \frac{0,009}{0,175} = 0,90$$

##### Wandfuß

$$\Phi_u = 1 - 2 \cdot \frac{e_u}{t}$$

$$\Phi_u = 1 - 2 \cdot \frac{0,009}{0,175} = 0,90$$

#### 9.14.9 Bestimmung der Abminderungsbeiwerte in Wandmitte

Um den Abminderungsbeiwert in Wandmitte zu bestimmen, sind zuerst die Exzentrizitäten zu ermitteln.

##### Planmäßige Exzentrizität

$$e_{Last,m} = \frac{M_{Ed,Mitte}}{N_{Ed,Mitte}} = \frac{1,21}{418} = 0,003 \text{ m}$$

##### Exzentrizität aus ungewollter Ausmitte

$$e_{init} = \frac{h_{ef}}{450} = \frac{1,95}{450} = 0,004 \text{ m}$$

##### Exzentrizität aus Wind

$$e_{hm} = 0 \text{ (Ausmitte infolge Wind ist bereits in } M_{Ed,Mitte}/N_{Ed,Mitte} \text{ enthalten.)}$$

##### Summe der Exzentrizitäten aus Einwirkungen

$$e_m = e_{Last,m} + e_{hm} + e_{init} = \frac{M_{md}}{N_{md}} + e_{hm} + e_{init}$$

$$e_m = 0,003 + 0,00 + 0,004 = 0,007 \text{ m}$$

##### Exzentrizität aus Kriechinflüssen

Kriechinflüsse sind bei Kalksandsteinen bei einer vorhandenen Schlankheit oberhalb der Grenzschlankheit von  $\lambda_c = 12$  zu berücksichtigen. Die Endkriechzahl für Kalksandsteine mit Dünnbettmörtel beträgt  $\phi_\infty = 1,5$ .

$$\lambda = 11,4 \leq 12$$

Die Kriechausmitte  $e_k$  muss nicht berücksichtigt werden.

$$e_k = 0$$

Kapitel 5.7.2, Tafel 5.2

Kapitel 5.7.2, Gl. (5.16)

Kapitel 5.7.2, Gl. (5.17)

Kapitel 7.3.2, Gl. (7.13)

Kapitel 7.3.2, Gl. (7.13)

Kapitel 7.3.3, Gl. (7.20)

Kapitel 7.3.3, Gl. (7.20)

Kapitel 7.3.3, Gl. (7.20)

Kapitel 7.3.3, Gl. (7.20)

Kapitel 7.3.3, Gl. (7.21)

Kapitel 7.3.3, Gl. (7.19)

Kapitel 7.3.3, Gl. (7.18)

**Summe der Exzentrizitäten**

$$e_{mk} = e_m + e_k \geq 0,05 \cdot t$$

$$e_{mk} = 0,007 + 0,00 = 0,007 \text{ m} < 0,05 \cdot t = 0,05 \cdot 0,175 = \underline{0,009 \text{ m}}$$

**Abminderungsbeiwert**

$$\Phi_m = 1,14 \cdot \left( 1 - 2 \cdot \frac{e_{mk}}{t} \right) - 0,024 \cdot \frac{h_{ef}}{t} \leq 1 - 2 \cdot \frac{e_{mk}}{t}$$

$$\Phi_m = 1,14 \cdot \left( 1 - 2 \cdot \frac{0,009}{0,175} \right) - 0,024 \cdot \frac{1,95}{0,175} = \underline{0,76} \leq 1 - 2 \cdot \frac{0,009}{0,175} = 0,90$$

Kapitel 7.3.2, Gl. (7.12)

**9.14.10 Bemessungswert des Tragwiderstands****Wandkopf**

$$N_{Rd,o} = \Phi_o \cdot f_d \cdot t \cdot l$$

$$N_{Rd,o} = 0,9 \cdot 7,31 \cdot 10^3 \cdot 0,175$$

$$N_{Rd,o} = 1.151 \frac{\text{kN}}{\text{m}}$$

Kapitel 7.3.3, Gl. (7.17)

**Wandmitte**

$$N_{Rd,m} = \Phi_m \cdot f_d \cdot t \cdot l$$

$$N_{Rd,m} = 0,76 \cdot 7,31 \cdot 10^3 \cdot 0,175$$

$$N_{Rd,m} = 972 \frac{\text{kN}}{\text{m}}$$

Kapitel 7.3.2, Gl. (7.12)

**Wandfuß**

$$N_{Rd,u} = \Phi_u \cdot f_d \cdot t \cdot l$$

$$N_{Rd,u} = 0,9 \cdot 7,31 \cdot 10^3 \cdot 0,175$$

$$N_{Rd,u} = 1.151 \frac{\text{kN}}{\text{m}}$$

Kapitel 7.3.3, Gl. (7.11)

**9.14.11 Nachweise****Wandkopf**

$$N_{Ed,Kopf} = 412 \frac{\text{kN}}{\text{m}} \leq N_{Rd,o} = 1.151 \frac{\text{kN}}{\text{m}}$$

Der Nachweis ist erfüllt.

Kapitel 7.3.3, Gl. (7.11)

**Wandmitte**

$$N_{Ed,Mitte} = 418 \frac{\text{kN}}{\text{m}} \leq N_{Rd,m} = 972 \frac{\text{kN}}{\text{m}}$$

Der Nachweis ist erfüllt.

Kapitel 7.3.3, Gl. (7.11)

**Wandfuß**

$$N_{Ed,Fuß} = 425 \frac{\text{kN}}{\text{m}} \leq N_{Rd,u} = 1.151 \frac{\text{kN}}{\text{m}}$$

Der Nachweis ist erfüllt.

**9.14.12 Nachweis der Querkrafttragfähigkeit (Plattenschub)**

Der Nachweis der Querkrafttragfähigkeit wird an dieser Stelle nicht geführt. Es wird auf Kapitel 9.13.18 verwiesen. Dort ist der Nachweis im Dachgeschoss mit geringer Auflast erfüllt. Im Erdgeschoss ändert sich der Bemessungswert der horizontalen Einwirkung nicht. Der Bemessungswert des Tragwiderstands ist dagegen im EG aufgrund der größeren Normalkraft deutlich größer.

9.15 Bemessung einer gedrungene(n) (langen) Aussteifungsscheibe mit dem genaueren Berechnungsverfahren nach DIN EN 1996-1-1/NA

9.15.1 Grundriss und Geometrie

Die maßgebende Nachweisstelle befindet sich an der Stelle der größten Momentenbeanspruchung, also am Wandfuß (Bild 9.20).

Kapitel 7

Kapitel 5.4

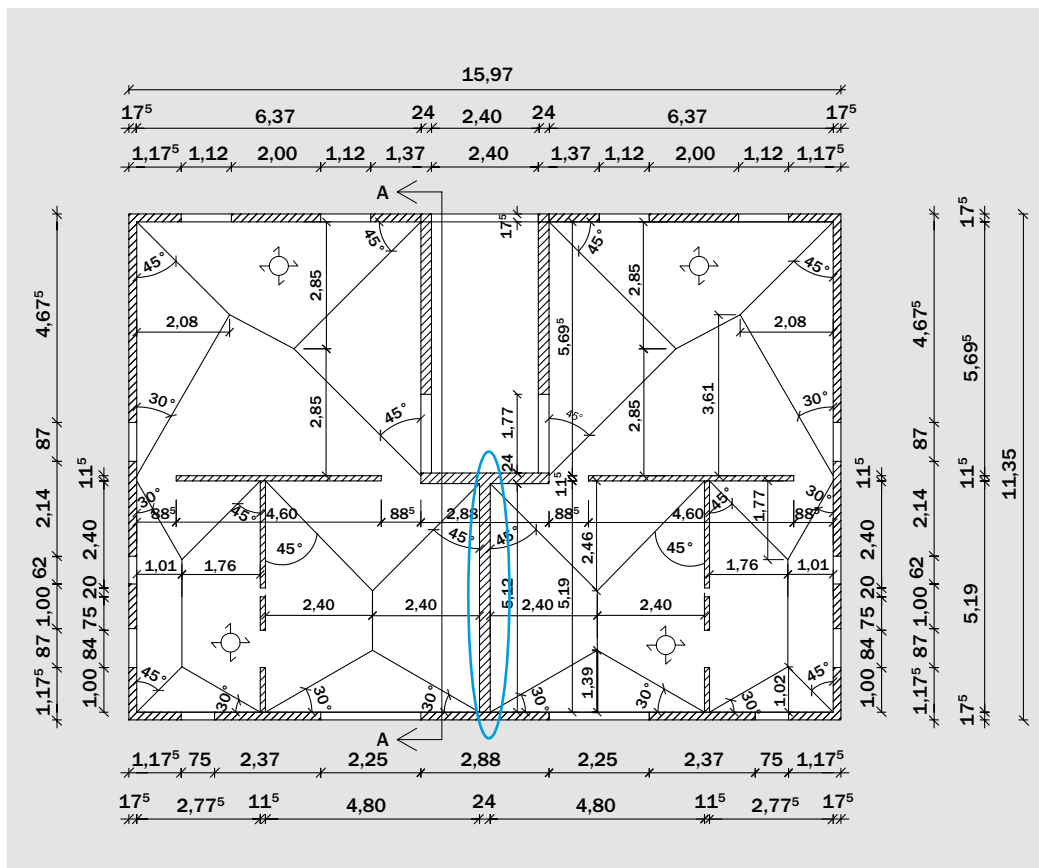
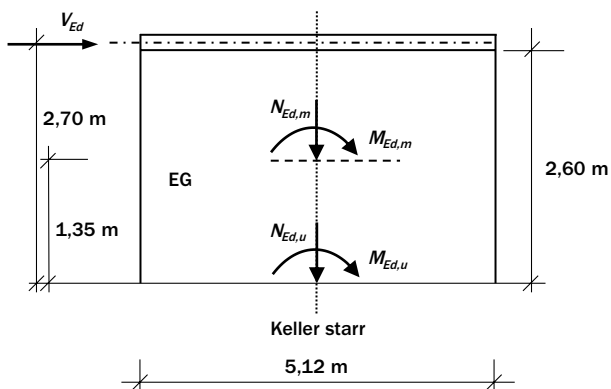


Bild 9.20: Aussteifungswand Erdgeschoss

Die Ermittlung der Schnittgrößen wird hier nicht explizit gezeigt. Die Bestimmung der Normalkräfte erfolgt wie in den vorherigen Beispielen. Die horizontalen Aussteifungskräfte wurden – wie bereits beschrieben – mit Hilfe eines Rechenprogramms bestimmt. Im nachfolgenden Kapitel werden die zu untersuchenden Einwirkungskombinationen vorgestellt und die Bemessungsschnittgrößen angegeben.

Schnittgrößen der Aussteifungswand im Erdgeschoss:



Kapitel 3.3

**9.15.2 Ermittlung der Bemessungsschnittgrößen und Einwirkungskombinationen**

Der Nachweis der Biegedruck- und Querkrafttragfähigkeit kann entweder nach DIN EN 1996-1 1/2012-01/NA, NCI zu 6.1.2.2 (Kragarmmodell) oder nach DIN EN 1996-1-1/2012-01/NA, Anhang NA.K.2(1) geführt werden. Im Folgenden werden nur die Schnittgrößen nach dem Kragarmmodell ermittelt.

**Einwirkungskombinationen**

Bei dem Nachweis der Aussteifungswand müssen drei Einwirkungskombinationen (EWK) betrachtet werden (Tafel 9.1).

- EWK 1: Maximale horizontale Last in Kombination mit dem minimalen Bemessungswert der einwirkenden Normalkraft ( $\gamma_{G,inf} = 1,0$  ;  $\gamma_Q = 1,5$ )
- EWK 2: Maximale horizontale Last in Verbindung mit dem größten zugehörigen Bemessungswert der einwirkenden Normalkraft ( $\gamma_{G,sup} = 1,35$ ;  $\gamma_Q = 1,5$ )
- EWK 3: Maximale Normalkraft in Kombination mit dem zugehörigen Bemessungswert der horizontalen Last ( $\gamma_{G,sup} = 1,35$ ;  $\gamma_Q = 1,5$ )

Kapitel 3.3, Tafel 3.8

$$EWK 1 = \gamma_{G,inf} \cdot E_{k,G} + \gamma_Q \cdot E_{k,Wind}$$

$$EWK 2 = \gamma_{G,sup} \cdot E_{k,G} + \gamma_Q \cdot E_{k,Wind} + \gamma_Q \cdot \psi_0 \cdot E_{k,Nutz}$$

$$EWK 3 = \gamma_{G,sup} \cdot E_{k,G} + \gamma_Q \cdot E_{k,Nutz} + \gamma_Q \cdot \psi_0 \cdot E_{k,Wind}$$

mit

$\psi_0$  Kombinationsbeiwert nach DIN EN 1991/NA:2010-12

$\psi_0 = 0,7$ : Kombinationsbeiwert für Wohn- und Aufenthaltsräume

$\psi_0 = 0,6$ : Kombinationsbeiwert für Windlast

**Tafel 9.1: Einwirkungskombinationen**

Einwirkungskombination 1 (min  $N$ ):  $1,0 \cdot G + 1,5 \cdot W$

	$N_{Ed}$ [kN]	$V_{Ed}$ [kN]	$M_{Ed}$ [kNm]	$e = \frac{M_{Ed}}{N_{Ed}}$ [m]	$e/l$ [-]
Kopf (o)	1.084	64,35	410	0,38	0,07
Mitte (m)	1.115		500	0,45	0,09
Fuß (u)	1.146		599	0,52	0,10

Einwirkungskombination 2 (max  $M$  + zug  $N$ ):  $1,35 \cdot G + 1,5 \cdot W + 1,5 \cdot 0,7 \cdot Q$

	$N_{Ed}$ [kN]	$V_{Ed}$ [kN]	$M_{Ed}$ [kNm]	$e = \frac{M_{Ed}}{N_{Ed}}$ [m]	$e/l$ [-]
Kopf (o)	1.780	64,35	410	0,23	0,04
Mitte (m)	1.822		500	0,27	0,05
Fuß (u)	1.864		599	0,32	0,06

Einwirkungskombination 3 (max  $N$  + zug  $M$ ):  $1,35 \cdot G + 1,5 \cdot Q + 1,5 \cdot 0,6 \cdot W$

	$N_{Ed}$ [kN]	$V_{Ed}$ [kN]	$M_{Ed}$ [kNm]	$e = \frac{M_{Ed}}{N_{Ed}}$ [m]	$e/l$ [-]
Kopf (o)	1.911	38,61	246	0,13	0,03
Mitte (m)	1.954		300	0,15	0,03
Fuß (u)	1.996		359	0,18	0,04



**9.15.3 Ermittlung der Knicklänge****Überprüfung der seitlichen Halterung**

Bedingung für eine vierseitig gehaltene Wand:

$$b = 5,12 \text{ m} \leq 30 \cdot t = 30 \cdot 0,24 = 7,20 \text{ m}$$

Die Wand kann als vierseitig gehalten betrachtet werden. Auf der sicheren Seite liegend wird die Wand jedoch als zweiseitig gehalten nachgewiesen.

**Knicklänge**

Die Knicklänge bestimmt sich nach dem vereinfachten Nachweisverfahren zu:

$$h_{ef} = \rho_2 \cdot h = 0,90 \cdot 2,60 \quad \text{für } t = 24,0 \text{ cm (17,5 cm} < t \leq 25,0 \text{ cm)}$$

$$h_{ef} = 2,34 \text{ m}$$

**Schlankheit der Wand**

$$\lambda = \frac{h_{ef}}{t} = \frac{2,34}{0,24} = 9,75 \leq 27$$

Diese ist kleiner als die zulässige Schlankheit von 27.

**9.15.4 Abminderungsbeiwerte in Wandlängsrichtung (starke Achse)**

Die Abminderungsbeiwerte für Wandkopf, Wandmitte und Wandfuß können mit beiden bereits angesprochenen Verfahren ermittelt werden. Wie beschrieben, werden die Abminderungsbeiwerte hier nach der Kragarmmethode ermittelt.

**Wandkopf***Einwirkungskombination 1*

$$\Phi_{y,EWK1,o} = 1 - 2 \cdot \frac{e_{EWK1,o}}{l} = 1 - 2 \cdot \frac{0,38}{5,12} = 0,85$$

*Einwirkungskombination 2*

$$\Phi_{y,EWK2,o} = 1 - 2 \cdot \frac{e_{EWK2,o}}{l} = 1 - 2 \cdot \frac{0,23}{5,12} = 0,91$$

*Einwirkungskombination 3*

$$\Phi_{y,EWK3,o} = 1 - 2 \cdot \frac{e_{EWK3,o}}{l} = 1 - 2 \cdot \frac{0,13}{5,12} = 0,95$$

**Wandmitte***Einwirkungskombination 1*

$$\Phi_{y,EWK1,m} = 1 - 2 \cdot \frac{e_{EWK1,m}}{l} = 1 - 2 \cdot \frac{0,45}{5,12} = 0,82$$

*Einwirkungskombination 2*

$$\Phi_{y,EWK2,m} = 1 - 2 \cdot \frac{e_{EWK2,m}}{l} = 1 - 2 \cdot \frac{0,27}{5,12} = 0,89$$

*Einwirkungskombination 3*

$$\Phi_{y,EWK3,m} = 1 - 2 \cdot \frac{e_{EWK3,m}}{l} = 1 - 2 \cdot \frac{0,15}{5,12} = 0,94$$

**Wandfuß***Einwirkungskombination 1*

$$\Phi_{y,EWK1,u} = 1 - 2 \cdot \frac{e_{EWK1,u}}{l} = 1 - 2 \cdot \frac{0,52}{5,12} = 0,80$$

Kapitel 5.6, Bild 5.16

Kapitel 5.7.2, Tafel 5.1

Kapitel 5.7.2, Gl. (5.16)

Kapitel 5.7.2, Gl. (5.17)

Kapitel 7.3.4 a)

Kapitel 7.3.4, Gl. (7.22)

Kapitel 7.3.4, Gl. (7.22)

Kapitel 7.3.4, Gl. (7.22)

Kapitel 7.3.4, Gl. (7.22)

Kapitel 7.3.4, Gl. (7.22)

Kapitel 7.3.4, Gl. (7.22)

Kapitel 7.3.4, Gl. (7.22)

Kapitel 7.3.4, Gl. (7.22)

*Einwirkungskombination 2*

$$\Phi_{y,EWK2,u} = 1 - 2 \cdot \frac{e_{EWK2,u}}{l} = 1 - 2 \cdot \frac{0,32}{5,12} = 0,87$$

Kapitel 7.3.4, Gl. (7.22)

*Einwirkungskombination 3*

$$\Phi_{y,EWK3,u} = 1 - 2 \cdot \frac{e_{EWK3,u}}{l} = 1 - 2 \cdot \frac{0,18}{5,12} = 0,93$$

Kapitel 6.3.3

**9.15.5 Abminderungsbeiwerte in Wandquerrichtung (schwache Achse)**

Die Abminderungsbeiwerte  $\Phi$  für Wandkopf bzw. Wandfuß und Wandmitte können entweder mit dem vereinfachten oder mit dem genauen Verfahren bestimmt werden. Hier werden die Beiwerte mit dem vereinfachten Berechnungsverfahren ermittelt.

Kapitel 6.3.3 a)

**Traglastabminderung infolge Deckenverdrehung**

Eine Deckenverdrehung muss nur bei Endauflagern von Decken berücksichtigt werden. Da es sich in diesem Fall um ein Zwischenaufleger handelt, darf der Abminderungsbeiwert  $\Phi_z$  normalerweise vernachlässigt werden. Da jedoch bei der kombinierten Beanspruchung die Abminderungsbeiwerte beide in die Nachweisgleichung eingehen, wird in der Beispielberechnung zur Erläuterung ein Mindestwert  $\Phi_{z,o} = \Phi_{z,u} = 0,9$  angesetzt.

Kapitel 6.3.3 b), Gl. (6.9)

**Traglastabminderung bei Knickgefahr**

$$\Phi_{z,m} = \Phi_z = 0,85 \cdot \left( \frac{a}{t} \right) - 0,0011 \cdot \left( \frac{h_{ef}}{t} \right)^2$$

$$\Phi_{z,m} = \Phi_z = 0,85 \cdot \left( \frac{0,24}{0,24} \right) - 0,0011 \cdot \left( \frac{2,34}{0,24} \right)^2 = 0,75$$

**Maßgebender Abminderungsbeiwert**

Ein maßgebender Abminderungsbeiwert wird hier nicht bestimmt, da die zutreffenden Abminderungsbeiwerte jeweils am Wandkopf, -mitte und -fuß direkt angesetzt werden.

Kapitel 7.3.5

**9.15.6 Bemessungswert des Tragwiderstands bei kombinierter Biegetragfähigkeit**

Bei der Aussteifungswand tritt eine kombinierte Beanspruchung aus Biegung um die starke Achse und Biegung um die schwache Achse auf. Daher sind die Abminderungsbeiwerte für beide Richtungen zu kombinieren.

Vereinfacht kann der Nachweis in der jeweiligen Einwirkungskombination mit den maßgebenden Abminderungsbeiwerten geführt werden. Dazu werden die minimalen Abminderungsbeiwerte unabhängig von der Nachweisstelle miteinander kombiniert. Dementsprechend ergeben sich die Bemessungswerte der maximalen Tragfähigkeit zu:

**Bemessungswert des minimalen Tragwiderstands**

Kapitel 7.3.5, Gl. (7.28)

$$\min N_{Rd,EWK1} = \Phi_{y,EWK1,u} \cdot \Phi_{z,m} \cdot f_d \cdot t \cdot l = 0,80 \cdot 0,75 \cdot 7,31 \cdot 10^3 \cdot 0,24 \cdot 5,12 = 5.390 \text{ kN}$$

Kapitel 7.3.5, Gl. (7.28)

$$\min N_{Rd,EWK2} = \Phi_{y,EWK2,u} \cdot \Phi_{z,m} \cdot f_d \cdot t \cdot l = 0,87 \cdot 0,75 \cdot 7,31 \cdot 10^3 \cdot 0,24 \cdot 5,12 = 5.861 \text{ kN}$$

Kapitel 7.3.5, Gl. (7.28)

$$\min N_{Rd,EWK3} = \Phi_{y,EWK3,u} \cdot \Phi_{z,m} \cdot f_d \cdot t \cdot l = 0,93 \cdot 0,75 \cdot 7,31 \cdot 10^3 \cdot 0,24 \cdot 5,12 = 6.265 \text{ kN}$$

Falls der Nachweis nicht gelingt, kann auch eine genauere Traglastermittlung an den drei maßgebenden Bemessungsstellen für jede der drei Lastfallkombinationen erfolgen:

**Wandkopf**

Kapitel 7.3.5, Gl. (7.28)

$$N_{Rd,EWK1,o} = \Phi_{y,EWK1,o} \cdot \Phi_{z,o} \cdot f_d \cdot t \cdot l = 0,85 \cdot 0,90 \cdot 7,31 \cdot 10^3 \cdot 0,24 \cdot 5,12 = 6.872 \text{ kN}$$

Kapitel 7.3.5, Gl. (7.28)

$$N_{Rd,EWK2,o} = \Phi_{y,EWK2,o} \cdot \Phi_{z,o} \cdot f_d \cdot t \cdot l = 0,91 \cdot 0,90 \cdot 7,31 \cdot 10^3 \cdot 0,24 \cdot 5,12 = 7.357 \text{ kN}$$

Kapitel 7.3.5, Gl. (7.28)

$$N_{Rd,EWK3,o} = \Phi_{y,EWK3,o} \cdot \Phi_{z,o} \cdot f_d \cdot t \cdot l = 0,95 \cdot 0,90 \cdot 7,31 \cdot 10^3 \cdot 0,24 \cdot 5,12 = 7.680 \text{ kN}$$

**Wandmitte**

$$N_{Rd,EWK1,m} = \Phi_{y,EWK1,m} \cdot \Phi_{z,m} \cdot f_d \cdot t \cdot l = 0,82 \cdot 0,75 \cdot 7,31 \cdot 10^3 \cdot 0,24 \cdot 5,12 = 5.524 \text{ kN}$$

Kapitel 7.3.5, Gl. (7.28)

$$N_{Rd,EWK2,m} = \Phi_{y,EWK2,m} \cdot \Phi_{z,m} \cdot f_d \cdot t \cdot l = 0,89 \cdot 0,75 \cdot 7,31 \cdot 10^3 \cdot 0,24 \cdot 5,12 = 5.996 \text{ kN}$$

Kapitel 7.3.5, Gl. (7.28)

$$N_{Rd,EWK3,m} = \Phi_{y,EWK3,m} \cdot \Phi_{z,m} \cdot f_d \cdot t \cdot l = 0,94 \cdot 0,75 \cdot 7,31 \cdot 10^3 \cdot 0,24 \cdot 5,12 = 6.333 \text{ kN}$$

Kapitel 7.3.5, Gl. (7.28)

**Wandfuß**

$$N_{Rd,EWK1,u} = \Phi_{y,EWK1,u} \cdot \Phi_{z,u} \cdot f_d \cdot t \cdot l = 0,80 \cdot 0,90 \cdot 7,31 \cdot 10^3 \cdot 0,24 \cdot 5,12 = 6.467 \text{ kN}$$

Kapitel 7.3.5, Gl. (7.28)

$$N_{Rd,EWK2,u} = \Phi_{y,EWK2,u} \cdot \Phi_{z,u} \cdot f_d \cdot t \cdot l = 0,87 \cdot 0,90 \cdot 7,31 \cdot 10^3 \cdot 0,24 \cdot 5,12 = 7.033 \text{ kN}$$

Kapitel 7.3.5, Gl. (7.28)

$$N_{Rd,EWK3,u} = \Phi_{y,EWK3,u} \cdot \Phi_{z,u} \cdot f_d \cdot t \cdot l = 0,93 \cdot 0,90 \cdot 7,31 \cdot 10^3 \cdot 0,24 \cdot 5,12 = 7.518 \text{ kN}$$

Kapitel 7.3.5, Gl. (7.28)

Es ist zu erkennen, dass im vorliegenden Fall die genauere Traglastermittlung nur geringfügig höhere Traglasten liefert und daher nur bei Bedarf erforderlich ist.

**9.15.7 Nachweis bei kombinierter Biegetragfähigkeit****Nachweis unabhängig der Nachweisstelle**

Vereinfacht können nun die ermittelten minimalen Tragwiderstände mit den maximalen Bemessungswerten der Einwirkungen (üblicherweise am Wandfuß) verglichen werden.

$$N_{Ed,EWK1,u} = 1.146 \text{ kN} \leq \min N_{Rd,EWK1} = 5.390 \text{ kN}$$

Kapitel 7.3.1, Gl. (7.11)

$$N_{Ed,EWK2,u} = 1.864 \text{ kN} \leq \min N_{Rd,EWK2} = 5.861 \text{ kN}$$

Kapitel 7.3.1, Gl. (7.11)

$$N_{Ed,EWK3,u} = 1.996 \text{ kN} \leq \min N_{Rd,EWK3} = 6.265 \text{ kN}$$

Kapitel 7.3.1, Gl. (7.11)

Der Nachweis ist erfüllt.

Falls der Nachweis nicht eingehalten ist, können die Einwirkungen und Tragwiderstände auch jeweils an den einzelnen Nachweisstellen miteinander verglichen werden. Der Nachweis ist im Folgenden dargestellt.

**Wandkopf**

$$N_{Ed,EWK1,o} = 1.084 \text{ kN} \leq N_{Rd,EWK1,o} = 6.872 \text{ kN}$$

Kapitel 7.3.1, Gl. (7.11)

$$N_{Ed,EWK2,o} = 1.780 \text{ kN} \leq N_{Rd,EWK2,o} = 7.357 \text{ kN}$$

Kapitel 7.3.1, Gl. (7.11)

$$N_{Ed,EWK3,o} = 1.911 \text{ kN} \leq N_{Rd,EWK3,o} = 7.680 \text{ kN}$$

Kapitel 7.3.1, Gl. (7.11)

Der Nachweis ist erfüllt.

**Wandmitte**

$$N_{Ed,EWK1,m} = 1.115 \text{ kN} \leq N_{Rd,EWK1,m} = 5.524 \text{ kN}$$

Kapitel 7.3.1, Gl. (7.11)

$$N_{Ed,EWK2,m} = 1.822 \text{ kN} \leq N_{Rd,EWK2,m} = 5.996 \text{ kN}$$

Kapitel 7.3.1, Gl. (7.11)

$$N_{Ed,EWK3,m} = 1.954 \text{ kN} \leq N_{Rd,EWK3,m} = 6.333 \text{ kN}$$

Kapitel 7.3.1, Gl. (7.11)

Der Nachweis ist erfüllt.

**Wandfuß**

$$N_{Ed,EWK1,u} = 1.146 \text{ kN} \leq N_{Rd,EWK1,u} = 6.467 \text{ kN}$$

Kapitel 7.3.1, Gl. (7.11)

$$N_{Ed,EWK2,u} = 1.864 \text{ kN} \leq N_{Rd,EWK2,u} = 7.033 \text{ kN}$$

Kapitel 7.3.1, Gl. (7.11)

$$N_{Ed,EWK3,u} = 1.996 \text{ kN} \leq N_{Rd,EWK3,u} = 7.518 \text{ kN}$$

Kapitel 7.3.1, Gl. (7.11)

Der Nachweis ist erfüllt.

Kapitel 7.4

**9.15.8 Nachweis der Querkrafttragfähigkeit**

Für den Nachweis ist die Bemessung am Wandfuß maßgebend.

**Bemessungswert der einwirkenden Querkraft**

Die Bemessungswerte der einwirkenden Querkraft können aus der tabellarischen Zusammenstellung in Kapitel 9.15.2 entnommen werden.

$$V_{Ed,EWK1,u} = 64,35 \text{ kN}$$

$$V_{Ed,EWK2,u} = 64,35 \text{ kN}$$

$$V_{Ed,EWK3,u} = 38,61 \text{ kN}$$

**Charakteristischer Wert der Schubfestigkeit***Haftscherfestigkeit in Abhängigkeit der Mörteldruckfestigkeit*

Kapitel 4.5, Tafel 4.5

$$f_{vk0} = 0,22 \text{ N/mm}^2 \text{ für Dünnbettmörtel}$$

*Überdrückte Wandlänge*

Kapitel 7.4.2, Gl. (7.31)

$$l_{c,lin} = \frac{3}{2} \cdot \Phi_{EWK1,u} \cdot l \leq l$$

$$l_{c,lin} = \frac{3}{2} \cdot 0,80 \cdot 5,12 = 6,14 \text{ m} \geq l = \underline{5,12 \text{ m}}$$

*Vorhandene Normalspannung*

Kapitel 4.6.1, Gl. (4.8)

$$\sigma_{Dd} = \frac{N_{Ed,EWK1,min}}{l_{c,lin} \cdot t} = \frac{1,146}{5,12 \cdot 0,24} = 0,933 \frac{\text{MN}}{\text{m}^2}$$

Kapitel 7.4.2 a)

*Reibungsversagen (unvermörtelte Stoßfugen)*

Bei unvermörtelten Stoßfugen ist die Haftscherfestigkeit zu halbieren.

Kapitel 4.6.1, Gl. (4.6)

$$f_{vt1} = 0,5 \cdot f_{vk0} + 0,4 \cdot \sigma_{Dd} = 0,5 \cdot 0,22 + 0,4 \cdot 0,933 = 0,483 \frac{\text{MN}}{\text{m}^2}$$

*Steinzugversagen (unvermörtelte Stoßfugen)*

Kapitel 2.5.2, Tafel 2.3

Für Vollsteine ist die Steinzugfestigkeit bei einer Steindruckfestigkeit von  $f_{st} = 25 \text{ N/mm}^2$  wie folgt zu ermitteln:

$$f_{bt,cal} = 0,032 \cdot f_{st} = 0,032 \cdot 25 = 0,80 \frac{\text{MN}}{\text{m}^2}$$

Kapitel 4.6.1, Gl. (4.7)

$$f_{vt2} = 0,45 \cdot f_{bt,cal} \cdot \sqrt{1 + \frac{\sigma_{Dd}}{f_{bt,cal}}}$$

$$f_{vt2} = 0,45 \cdot 0,80 \cdot \sqrt{1 + \frac{0,933}{0,80}}$$

$$f_{vt2} = 0,53 \frac{\text{MN}}{\text{m}^2}$$

Der kleinere Wert von  $f_{vt1}$  und  $f_{vt2}$  ist maßgebend.

Kapitel 4.6, Gl. (4.4)

$$\rightarrow f_{vk} = f_{vt2} = 0,483 \text{ MN/m}^2$$

Kapitel 7.4.1, Gl. (7.29)

**Nachweisformat und Versagensarten**

Für den maßgebenden Wert der Querkrafttragfähigkeit gilt:

$$V_{Ed} \leq V_{Rdlt}$$

Beim Nachweis der Querkrafttragfähigkeit bei Scheibenbeanspruchung wird zwischen verschiedenen Versagensarten unterschieden. Da für die verschiedenen Versagensarten jeweils unterschiedliche Einwirkungskombinationen maßgebend werden, ist jeweils der Bemessungswert der Querkrafttragfähigkeit mit dem Bemessungswert der einwirkenden Querkraft der gleichen Einwirkungskombination zu vergleichen.

Der Querkrafttragfähigkeitsnachweis in Scheibenrichtung kann nach DIN EN 1996-1-1/NA:2012-01, NCI zu 6.2 oder nach DIN EN 1996-1-1/NA:2012-01, NCI zu Anhang NA.K.3 erfolgen. Da die Schnittgrößen nach dem Kragarmverfahren berechnet wurden, wird auch der Querkraftnachweis entsprechend geführt.

#### Ermittlung des Tragwiderstands in Scheibenrichtung

##### Widerstand gegen Reibungsversagen und Steinzugversagen

Der Nachweis ist am Wandfuß für die minimale Auflast  $\min N$  zu führen, was der Lastfallkombination EWK 1 entspricht.

Rechnerisch überdrückte Wandlänge:

$$l_{cal} = 1,333 \cdot l_{c,lin} \leq 1,125 \cdot l$$

$$l_{cal} = 1,333 \cdot 5,12 = 6,82 \text{ m} \geq 1,125 \cdot 5,12 = \underline{5,76 \text{ m}}$$

Bemessungswert der Schubfestigkeit:

$$f_{vd} = \frac{f_{vk}}{\gamma_M} = \frac{0,483}{1,5} = 0,32 \frac{\text{MN}}{\text{m}^2}$$

Schubspannungsverteilungsfaktor:

$$\frac{h}{l} = \frac{2,60 \text{ m}}{5,12 \text{ m}} = 0,51 \leq 1,0$$

$$c = 1,0 \quad \text{für} \quad \frac{h}{l} \leq 1,0$$

Bemessungswert der Querkrafttragfähigkeit:

$$V_{Rdlt} = \frac{1}{c} \cdot l_{cal} \cdot t \cdot f_{vd}$$

$$V_{Rdlt} = \frac{1}{1,0} \cdot 5,76 \cdot 0,24 \cdot 0,32 \cdot 10^3$$

$$V_{Rdlt} = 442 \text{ kN}$$

Nachweis:

$$V_{Ed,EWK1,u} = 64,35 \text{ kN} \leq V_{Rdlt} = 442 \text{ kN}$$

Der Nachweis ist erfüllt.

##### Widerstand gegen Schubdruckversagen

Da das Überbindemaß  $l_{ol}$  mit  $0,4 \cdot h_u$  ausgeführt wird, ist kein Nachweis gegen Schubdruckversagen erforderlich.

##### Widerstand gegen Klaffen der Lagerfugen

Da keine Sonderformate mit  $h_u > l_u$  verwendet werden, ist kein Nachweis erforderlich.

#### 9.15.9 Nachweise der Gebrauchstauglichkeit

##### Biegung mit Normalkraft in Scheibenrichtung

Ein Nachweis der Gebrauchstauglichkeit für Biegung mit Normalkraft in Scheibenrichtung in Form einer Beschränkung der Lastexzentrizität auf  $e \leq l/3$  kann entfallen, da das Verhältnis von Wandlänge zu Wandhöhe  $\geq 0,5$  ist.

$$\frac{l}{h} = \frac{5,12}{2,60} = 1,97 \geq 0,5$$

##### Nachweis der Randdehnung

Wenn beim Nachweis des Reibungsversagens die Haftscherfestigkeit berücksichtigt wird, ist bei Windscheiben mit einer Ausmitte  $e_{vorh} > l/6$  nachzuweisen, dass die Randdehnung  $\varepsilon_R$  aus der Scheibenbeanspruchung den Wert  $\varepsilon_R = 10^{-4}$  am Wandfuß nicht überschreitet.

Kapitel 7.4.2 a)

Kapitel 7.4.2, Gl. (7.33)

Kapitel 3.4, Gl. (3.20)

Kapitel 7.4.2, Gl. (7.30)

Kapitel 7.4.2, Gl. (7.30)

Kapitel 7.4.1, Gl. (7.29)

Kapitel 7.4.2 b)

Kapitel 7.4.2 c)

Kapitel 7.7

Kapitel 7.7.3

Kapitel 7.7.4

*Charakteristische Lastfallkombination: EWK 1 (1,0 · G + 1,0 · Q + 1,0 · W)*

Die maßgebenden Bemessungswerte für die charakteristische Einwirkungskombination können aus der Einwirkungskombination EWK 1 ermittelt werden:

$$N_{Ed, chara. EWK, u} = N_{Ed, EWK 1, u} = 1.146 \text{ kN}$$

$$M_{Ed, chara. EWK, u} = \frac{M_{Ed, EWK 1, u}}{\gamma_Q} = \frac{599}{1,5} = 399 \text{ kNm}$$

$$e_{vorh, chara. EWK, u} = \frac{M_{Ed, chara. EWK, u}}{N_{Ed, chara. EWK, u}} = \frac{399}{1.146} = 0,35 \text{ m}$$

$$e_{grenz} = \frac{l}{6} = \frac{5,12}{6} = 0,85 \text{ m}$$

$$e_{vorh, chara. EWK, u} = 0,35 \text{ m} \leq e_{grenz} = 0,85 \text{ m}$$

Der Querschnitt ist überdrückt. Es ist kein Nachweis der Randdehnung erforderlich. Damit darf für den Nachweis der Querkrafttragfähigkeit auch die Haftscherfestigkeit berücksichtigt werden. Exemplarisch wird der Randdehnungsnachweis im Folgenden dennoch geführt.

Elastizitätsmodul des Mauerwerks für den Nachweis der Randdehnung:

$$E_{MW} = 1.000 \cdot f_k = 1.000 \cdot 12,9 = 12.900 \text{ MN/m}^2$$

Überdrückte Länge:

$$l_{c, lin} = \frac{3}{2} \cdot \left( 1 - 2 \cdot \frac{e_{vorh, chara. EWK, u}}{l} \right) \cdot l$$

$$l_{c, lin} \leq l$$

$$l_{c, lin} = \frac{3}{2} \cdot \left( 1 - 2 \cdot \frac{0,35}{5,12} \right) \cdot 5,12 = 6,63 \text{ m}$$

$$l_{c, lin} = 5,12 \text{ m}$$

Der Querschnitt ist voll überdrückt.

Der Nachweis ist erfüllt, die Haftscherfestigkeit darf beim Querkraftnachweis angesetzt werden.

### 9.16 Bemessung einer kurzen Aussteifungsscheibe mit dem genaueren Berechnungsverfahren nach DIN EN 1996-1-1/NA

#### 9.16.1 Grundriss und Geometrie

Die maßgebende Nachweisstelle befindet sich an der Stelle der größten Momentenbeanspruchung, also am Wandfuß (Bild 9.21).

Die Ermittlung der Schnittgrößen wird hier nicht explizit gezeigt. Die Bestimmung der Normalkräfte erfolgt wie in den vorherigen Beispielen. Die horizontalen Aussteifungskräfte wurden wie bereits beschrieben mit Hilfe eines Rechenprogramms bestimmt. Im nachfolgenden Kapitel werden die zu untersuchenden Einwirkungskombinationen vorgestellt und die Bemessungsschnittgrößen angegeben.

#### 9.16.2 Ermittlung der Bemessungsschnittgrößen und Einwirkungskombinationen

Der Nachweis der Biegedruck- und Querkrafttragfähigkeit kann entweder nach DIN EN 1996-1-1/2012-01/NA, NCI zu 6.1.2.2 (Kragarmmodell) oder nach DIN EN 1996-1-1/2012-01/NA, Anhang NA.K.2(1) geführt werden. Im Folgenden werden nur die Schnittgrößen nach dem Kragarmmodell ermittelt.

#### Einwirkungskombinationen

Bei dem Nachweis der Aussteifungswand müssen drei Einwirkungskombinationen (EWK) betrachtet werden (Tafel 9.2).

- EWK 1: Maximale horizontale Last in Kombination mit dem minimalen Bemessungswert der einwirkenden Normalkraft ( $\gamma_{G, inf} = 1,0$ ;  $\gamma_Q = 1,5$ )
- EWK 2: Maximale horizontale Last in Verbindung mit dem größten zugehörigen Bemessungswert der einwirkenden Normalkraft ( $\gamma_{G, sup} = 1,35$ ;  $\gamma_Q = 1,5$ )

Kapitel 7.4.4

Kapitel 7.4.2, Gl. (7.31)

Kapitel 7

Kapitel 5.4

Kapitel 3.3

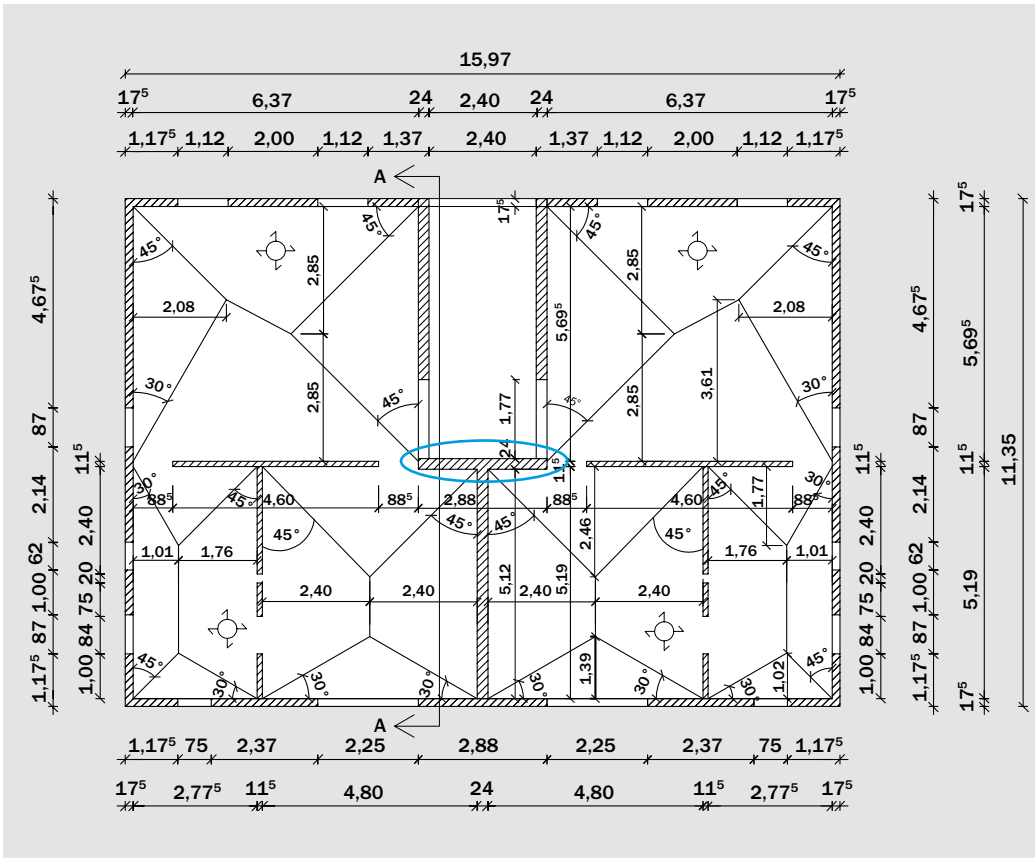


Bild 9.21: Aussteifungswand Erdgeschoss

- EWK 3: Maximale Normalkraft in Kombination mit dem zugehörigen Bemessungswert der horizontalen Last ( $\gamma_{G,sup} = 1,35; \gamma_Q = 1,5$ )

$$EWK 1 = \gamma_{G,inf} \cdot E_{k,G} + \gamma_Q \cdot E_{k,Wind}$$

$$EWK 2 = \gamma_{G,sup} \cdot E_{k,G} + \gamma_Q \cdot E_{k,Wind} + \gamma_Q \cdot \psi_0 \cdot E_{k,Nutz}$$

$$EWK 3 = \gamma_{G,sup} \cdot E_{k,G} + \gamma_Q \cdot E_{k,Nutz} + \gamma_Q \cdot \psi_0 \cdot E_{k,Wind}$$

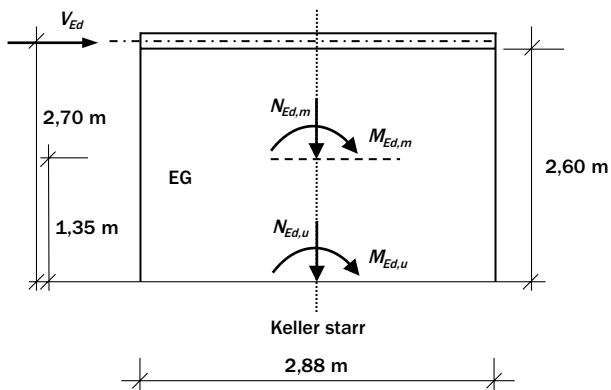
mit

$\psi_0$  Kombinationsbeiwert nach DIN EN 1991/NA:2010-12

$\psi_0 = 0,7$ : Kombinationsbeiwert für Wohn- und Aufenthaltsräume

$\psi_0 = 0,6$ : Kombinationsbeiwert für Windlast

Schnittgrößen der Aussteifungswand im Erdgeschoss:



Kapitel 3.3, Tafel 3.8

Tafel 9.2: Einwirkungskombinationen

Einwirkungskombination 1 (min  $N$ ):  $1,0 \cdot G + 1,5 \cdot W$ 

	$N_{Ed}$ [kN]	$V_{Ed}$ [kN]	$M_{Ed}$ [kNm]	$e = \frac{M_{Ed}}{N_{Ed}}$ [m]	$e/l$ [-]
Kopf (o)	568	72,47	431	0,76	0,26
Mitte (m)	586		526	0,90	0,31
Fuß (u)	604		622	1,03	0,36

Einwirkungskombination 2 (max  $M$  + zug  $N$ ):  $1,35 \cdot G + 1,5 \cdot W + 1,5 \cdot 0,7 \cdot Q$ 

	$N_{Ed}$ [kN]	$V_{Ed}$ [kN]	$M_{Ed}$ [kNm]	$e = \frac{M_{Ed}}{N_{Ed}}$ [m]	$e/l$ [-]
Kopf (o)	910	72,47	431	0,47	0,16
Mitte (m)	935		526	0,56	0,19
Fuß (u)	959		622	0,65	0,23

Einwirkungskombination 3 (max  $N$  + zug  $M$ ):  $1,35 \cdot G + 1,5 \cdot Q + 1,5 \cdot 0,6 \cdot W$ 

	$N_{Ed}$ [kN]	$V_{Ed}$ [kN]	$M_{Ed}$ [kNm]	$e = \frac{M_{Ed}}{N_{Ed}}$ [m]	$e/l$ [-]
Kopf (o)	972	43,48	259	0,27	0,09
Mitte (m)	996		316	0,32	0,11
Fuß (u)	1.021		373	0,37	0,13

**9.16.3 Ermittlung der Knicklänge****Überprüfung der seitlichen Halterung**

Bedingung für eine dreiseitig gehaltene Wand:

$$b' = \frac{2,88}{2} = 1,44 \text{ m} \leq 15 \cdot t = 15 \cdot 0,24 = 3,60 \text{ m}$$

Die Wand kann als dreiseitig gehalten betrachtet werden. Auf der sicheren Seite liegend wird die Wand jedoch als zweiseitig gehalten nachgewiesen.

**Knicklänge**

Die Knicklänge bestimmt sich nach dem vereinfachten Nachweisverfahren zu:

$$h_{ef} = \rho_2 \cdot h = 0,90 \cdot 2,60 \quad \text{für } t = 24,0 \text{ cm (17,5 cm} < t \leq 25,0 \text{ cm)}$$

$$h_{ef} = 2,34 \text{ m}$$

**Schlankheit der Wand**

$$\lambda = \frac{h_{ef}}{t} = \frac{2,34}{0,24} = 9,75 \leq 27$$

Diese ist kleiner als die zulässige Schlankheit von 27.

**9.16.4 Abminderungsbeiwerte in Wandlängsrichtung (starke Achse)**

Die Abminderungsbeiwerte für Wandkopf, Wandmitte und Wandfuß können mit beiden bereits angesprochenen Verfahren ermittelt werden. Wie beschrieben, werden die Abminderungsbeiwerte hier nach der Kragarmmethode ermittelt.

Kapitel 5.6, Bild 5.16

Kapitel 5.7.2, Tafel 5.1

Kapitel 5.7.2, Gl. (5.16)

Kapitel 5.7.2, Gl. (5.17)

Kapitel 7.3.4 a)



**Wandkopf***Einwirkungskombination 1*

$$\Phi_{y,EWK1,o} = 1 - 2 \cdot \frac{e_{EWK1,o}}{l} = 1 - 2 \cdot \frac{0,76}{2,88} = 0,47$$

Kapitel 7.3.4, Gl. (7.22)

*Einwirkungskombination 2*

$$\Phi_{y,EWK2,o} = 1 - 2 \cdot \frac{e_{EWK2,o}}{l} = 1 - 2 \cdot \frac{0,47}{2,88} = 0,67$$

Kapitel 7.3.4, Gl. (7.22)

*Einwirkungskombination 3*

$$\Phi_{y,EWK3,o} = 1 - 2 \cdot \frac{e_{EWK3,o}}{l} = 1 - 2 \cdot \frac{0,27}{2,88} = 0,81$$

Kapitel 7.3.4, Gl. (7.22)

**Wandmitte***Einwirkungskombination 1*

$$\Phi_{y,EWK1,m} = 1 - 2 \cdot \frac{e_{EWK1,m}}{l} = 1 - 2 \cdot \frac{0,90}{2,88} = 0,38$$

Kapitel 7.3.4, Gl. (7.22)

*Einwirkungskombination 2*

$$\Phi_{y,EWK2,m} = 1 - 2 \cdot \frac{e_{EWK2,m}}{l} = 1 - 2 \cdot \frac{0,56}{2,88} = 0,61$$

Kapitel 7.3.4, Gl. (7.22)

*Einwirkungskombination 3*

$$\Phi_{y,EWK3,m} = 1 - 2 \cdot \frac{e_{EWK3,m}}{l} = 1 - 2 \cdot \frac{0,32}{2,88} = 0,78$$

Kapitel 7.3.4, Gl. (7.22)

**Wandfuß***Einwirkungskombination 1*

$$\Phi_{y,EWK1,u} = 1 - 2 \cdot \frac{e_{EWK1,u}}{l} = 1 - 2 \cdot \frac{1,03}{2,88} = 0,28$$

Kapitel 7.3.4, Gl. (7.22)

*Einwirkungskombination 2*

$$\Phi_{y,EWK2,u} = 1 - 2 \cdot \frac{e_{EWK2,u}}{l} = 1 - 2 \cdot \frac{0,65}{2,88} = 0,55$$

Kapitel 7.3.4, Gl. (7.22)

*Einwirkungskombination 3*

$$\Phi_{y,EWK3,u} = 1 - 2 \cdot \frac{e_{EWK3,u}}{l} = 1 - 2 \cdot \frac{0,37}{2,88} = 0,74$$

Kapitel 7.3.4, Gl. (7.22)

**9.16.5 Abminderungsbeiwerte in Wandquerrichtung (schwache Achse)**

Kapitel 6.3.3

Die Abminderungsbeiwerte  $\Phi$  für Wandkopf bzw. Wandfuß und Wandmitte können entweder mit dem vereinfachten oder mit dem genauen Verfahren bestimmt werden. Hier werden die Beiwerte mit dem vereinfachten Berechnungsverfahren ermittelt.

**Traglastabminderung infolge Deckenverdrehung**

Kapitel 6.3.3 a)

Eine Deckenverdrehung muss nur bei Endauflagern von Decken berücksichtigt werden. Da es sich in diesem Fall um ein Zwischenaufleger handelt, darf der Abminderungsbeiwert  $\Phi_1$  normalerweise vernachlässigt werden. Da jedoch bei der kombinierten Beanspruchung die Abminderungsbeiwerte beide in die Nachweisgleichung eingehen, wird in der Beispielberechnung zur Erläuterung ein Mindestwert  $\Phi_{z,o} = \Phi_{z,u} = 0,9$  angesetzt.

Kapitel 6.3.3 b), Gl. (6.9)

**Traglastabminderung bei Knickgefahr**

$$\Phi_{z,m} = \Phi_2 = 0,85 \cdot \left(\frac{a}{t}\right) - 0,0011 \cdot \left(\frac{h_{ef}}{t}\right)^2$$

$$\Phi_{z,m} = \Phi_2 = 0,85 \cdot \left(\frac{0,24}{0,24}\right) - 0,0011 \cdot \left(\frac{2,34}{0,24}\right)^2 = 0,75$$

**Maßgebender Abminderungsbeiwert**

Ein maßgebender Abminderungsbeiwert wird hier nicht bestimmt, da die zutreffenden Abminderungsbeiwerte jeweils am Wandkopf, -mitte und -fuß direkt angesetzt werden.

Kapitel 7.3.5

**9.16.6 Bemessungswert des Tragwiderstands bei kombinierter Biegetragfähigkeit**

Bei der Aussteifungswand tritt eine kombinierte Beanspruchung aus Biegung um die starke Achse und Biegung um die schwache Achse auf. Daher sind die Abminderungsbeiwerte für beide Richtungen zu kombinieren.

Vereinfacht kann der Nachweis in der jeweiligen Einwirkungskombination mit den maßgebenden Abminderungsbeiwerten geführt werden. Dazu werden die minimalen Abminderungsbeiwerte unabhängig von der Nachweisstelle miteinander kombiniert. Dementsprechend ergeben sich die Bemessungswerte der maximalen Tragfähigkeit zu:

**Bemessungswert des minimalen Tragwiderstands**

Kapitel 7.3.5, Gl. (7.28)

$$\min N_{Rd,EWK1} = \Phi_{y,EWK1,u} \cdot \Phi_{z,m} \cdot f_d \cdot t \cdot l = 0,28 \cdot 0,75 \cdot 7,31 \cdot 10^3 \cdot 0,24 \cdot 2,88 = 1.061 \text{ kN}$$

Kapitel 7.3.5, Gl. (7.28)

$$\min N_{Rd,EWK2} = \Phi_{y,EWK2,u} \cdot \Phi_{z,m} \cdot f_d \cdot t \cdot l = 0,55 \cdot 0,75 \cdot 7,31 \cdot 10^3 \cdot 0,24 \cdot 2,88 = 2.084 \text{ kN}$$

Kapitel 7.3.5, Gl. (7.28)

$$\min N_{Rd,EWK3} = \Phi_{y,EWK3,u} \cdot \Phi_{z,m} \cdot f_d \cdot t \cdot l = 0,74 \cdot 0,75 \cdot 7,31 \cdot 10^3 \cdot 0,24 \cdot 2,88 = 2.804 \text{ kN}$$

Falls der Nachweis nicht gelingt, kann auch eine genauere Traglastermittlung an den drei maßgebenden Bemessungsstellen für jede der drei Lastfallkombinationen erfolgen:

**Wandkopf**

Kapitel 7.3.5, Gl. (7.28)

$$N_{Rd,EWK1,o} = \Phi_{y,EWK1,o} \cdot \Phi_{z,o} \cdot f_d \cdot t \cdot l = 0,47 \cdot 0,90 \cdot 7,31 \cdot 10^3 \cdot 0,24 \cdot 2,88 = 2.137 \text{ kN}$$

Kapitel 7.3.5, Gl. (7.28)

$$N_{Rd,EWK2,o} = \Phi_{y,EWK2,o} \cdot \Phi_{z,o} \cdot f_d \cdot t \cdot l = 0,67 \cdot 0,90 \cdot 7,31 \cdot 10^3 \cdot 0,24 \cdot 2,88 = 3.047 \text{ kN}$$

Kapitel 7.3.5, Gl. (7.28)

$$N_{Rd,EWK3,o} = \Phi_{y,EWK3,o} \cdot \Phi_{z,o} \cdot f_d \cdot t \cdot l = 0,81 \cdot 0,90 \cdot 7,31 \cdot 10^3 \cdot 0,24 \cdot 2,88 = 3.683 \text{ kN}$$

**Wandmitte**

Kapitel 7.3.5, Gl. (7.28)

$$N_{Rd,EWK1,m} = \Phi_{y,EWK1,m} \cdot \Phi_{z,m} \cdot f_d \cdot t \cdot l = 0,38 \cdot 0,75 \cdot 7,31 \cdot 10^3 \cdot 0,24 \cdot 2,88 = 1.440 \text{ kN}$$

Kapitel 7.3.5, Gl. (7.28)

$$N_{Rd,EWK2,m} = \Phi_{y,EWK2,m} \cdot \Phi_{z,m} \cdot f_d \cdot t \cdot l = 0,61 \cdot 0,75 \cdot 7,31 \cdot 10^3 \cdot 0,24 \cdot 2,88 = 2.312 \text{ kN}$$

Kapitel 7.3.5, Gl. (7.28)

$$N_{Rd,EWK3,m} = \Phi_{y,EWK3,m} \cdot \Phi_{z,m} \cdot f_d \cdot t \cdot l = 0,78 \cdot 0,75 \cdot 7,31 \cdot 10^3 \cdot 0,24 \cdot 2,88 = 2.956 \text{ kN}$$

**Wandfuß**

Kapitel 7.3.5, Gl. (7.28)

$$N_{Rd,EWK1,u} = \Phi_{y,EWK1,u} \cdot \Phi_{z,u} \cdot f_d \cdot t \cdot l = 0,28 \cdot 0,90 \cdot 7,31 \cdot 10^3 \cdot 0,24 \cdot 2,88 = 1.273 \text{ kN}$$

Kapitel 7.3.5, Gl. (7.28)

$$N_{Rd,EWK2,u} = \Phi_{y,EWK2,u} \cdot \Phi_{z,u} \cdot f_d \cdot t \cdot l = 0,55 \cdot 0,90 \cdot 7,31 \cdot 10^3 \cdot 0,24 \cdot 2,88 = 2.501 \text{ kN}$$

Kapitel 7.3.5, Gl. (7.28)

$$N_{Rd,EWK3,u} = \Phi_{y,EWK3,u} \cdot \Phi_{z,u} \cdot f_d \cdot t \cdot l = 0,74 \cdot 0,90 \cdot 7,31 \cdot 10^3 \cdot 0,24 \cdot 2,88 = 3.365 \text{ kN}$$

**9.16.7 Nachweis bei kombinierter Biegetragfähigkeit****Nachweis unabhängig der Nachweisstelle**

Vereinfacht können nun die ermittelten minimalen Tragwiderstände mit den maximalen Bemessungswerten der Einwirkungen (üblicherweise am Wandfuß) verglichen werden.

$$N_{Ed,EWK1,u} = 604 \text{ kN} \leq \min N_{Rd,EWK1} = 1.061 \text{ kN}$$

$$N_{Ed,EWK2,u} = 959 \text{ kN} \leq \min N_{Rd,EWK2} = 2.084 \text{ kN}$$

$$N_{Ed,EWK3,u} = 1.021 \text{ kN} \leq \min N_{Rd,EWK3} = 2.804 \text{ kN}$$

Der Nachweis ist erfüllt.

Falls der Nachweis nicht eingehalten ist, können die Einwirkungen und Tragwiderstände auch jeweils an den einzelnen Nachweisstellen miteinander verglichen werden. Der Nachweis ist im Folgenden dargestellt.

#### Wandkopf

$$N_{Ed,EWK1,o} = 568 \text{ kN} \leq N_{Rd,EWK1,o} = 2.137 \text{ kN}$$

$$N_{Ed,EWK2,o} = 910 \text{ kN} \leq N_{Rd,EWK2,o} = 3.047 \text{ kN}$$

$$N_{Ed,EWK3,o} = 972 \text{ kN} \leq N_{Rd,EWK3,o} = 3.683 \text{ kN}$$

Der Nachweis ist erfüllt.

#### Wandmitte

$$N_{Ed,EWK1,m} = 586 \text{ kN} \leq N_{Rd,EWK1,m} = 1.440 \text{ kN}$$

$$N_{Ed,EWK2,m} = 935 \text{ kN} \leq N_{Rd,EWK2,m} = 2.312 \text{ kN}$$

$$N_{Ed,EWK3,m} = 996 \text{ kN} \leq N_{Rd,EWK3,m} = 2.956 \text{ kN}$$

Der Nachweis ist erfüllt.

#### Wandfuß

$$N_{Ed,EWK1,u} = 604 \text{ kN} \leq N_{Rd,EWK1,u} = 1.273 \text{ kN}$$

$$N_{Ed,EWK2,u} = 959 \text{ kN} \leq N_{Rd,EWK2,u} = 2.501 \text{ kN}$$

$$N_{Ed,EWK3,u} = 1.021 \text{ kN} \leq N_{Rd,EWK3,u} = 3.365 \text{ kN}$$

Der Nachweis ist erfüllt.

#### 9.16.8 Nachweis der Querkrafttragfähigkeit

Für den Nachweis ist die Bemessung am Wandfuß maßgebend.

##### Bemessungswert der einwirkenden Querkraft

Die Bemessungswerte der einwirkenden Querkraft können aus der tabellarischen Zusammenstellung in Kapitel 9.16.2 entnommen werden.

$$V_{Ed,EWK1,u} = 72,47 \text{ kN}$$

$$V_{Ed,EWK2,u} = 72,47 \text{ kN}$$

$$V_{Ed,EWK3,u} = 43,48 \text{ kN}$$

##### Charakteristischer Wert der Schubfestigkeit

Haftscherfestigkeit in Abhängigkeit der Mörteldruckfestigkeit

$$f_{vk0} = 0,22 \text{ N/mm}^2 \text{ für Dünnbettmörtel}$$

Überdrückte Wandlänge

$$l_{c,lin} = \frac{3}{2} \cdot \Phi_{EWK1,u} \cdot l \leq l$$

$$l_{c,lin} = \frac{3}{2} \cdot 0,28 \cdot 2,88 = \underline{1,21 \text{ m}} \leq l = 2,88 \text{ m}$$

Kapitel 7.3.1, Gl. (7.11)

Kapitel 7.3.1, Gl. (7.11)

Kapitel 7.3.1, Gl. (7.11)

Kapitel 7.3.1, Gl. (7.11)

Kapitel 7.3.1, Gl. (7.11)

Kapitel 7.3.1, Gl. (7.11)

Kapitel 7.3.1, Gl. (7.11)

Kapitel 7.3.1, Gl. (7.11)

Kapitel 7.3.1, Gl. (7.11)

Kapitel 7.3.1, Gl. (7.11)

Kapitel 7.3.1, Gl. (7.11)

Kapitel 7.3.1, Gl. (7.11)

Kapitel 7.4

Kapitel 4.5, Tafel 4.5

Kapitel 7.4.2, Gl. (7.31)

Kapitel 4.6.1, Gl. (4.8)	<p>Vorhandene Normalspannung</p> $\sigma_{Dd} = \frac{N_{Ed,min}}{I_{c,lin} \cdot t} = \frac{0,604}{1,21 \cdot 0,24} = 2,08 \frac{\text{MN}}{\text{m}^2}$
Kapitel 7.4.2 a)	<p><i>Reibungsversagen (unvermörtelte Stoßfugen)</i> Bei unvermörtelten Stoßfugen ist die Haftscherfestigkeit zu halbieren.</p>
Kapitel 4.6.1, Gl. (4.6)	$f_{vt1} = 0,5 \cdot f_{vk0} + 0,4 \cdot \sigma_{Dd} = 0,5 \cdot 0,22 + 0,4 \cdot 2,08 = 0,942 \frac{\text{MN}}{\text{m}^2}$
Kapitel 2.5.2, Tafel 2.3	<p><i>Steinzugversagen (unvermörtelte Stoßfugen)</i> Für Vollsteine ist die Steinzugfestigkeit bei einer Steindruckfestigkeit von <math>f_{st} = 25 \text{ N/mm}^2</math> wie folgt zu ermitteln:</p>
Kapitel 4.6.1, Gl. (4.7)	$f_{bt,cal} = 0,032 \cdot f_{st} = 0,032 \cdot 25 = 0,80 \frac{\text{MN}}{\text{m}^2}$ $f_{vt2} = 0,45 \cdot f_{bt,cal} \cdot \sqrt{1 + \frac{\sigma_{Dd}}{f_{bt,cal}}}$ $f_{vt2} = 0,45 \cdot 0,80 \cdot \sqrt{1 + \frac{2,08}{0,80}}$ $f_{vt2} = 0,68 \frac{\text{MN}}{\text{m}^2}$
	Der kleinere Wert von $f_{vt1}$ und $f_{vt2}$ ist maßgebend.
Kapitel 4.3, Gl. (4.4)	→ $f_{vk} = f_{vt2} = 0,68 \text{ MN/m}^2$
Kapitel 7.4.1, Gl. (7.29)	<p><b>Nachweisformat und Versagensarten</b> Für den maßgebenden Wert der Querkrafttragfähigkeit gilt:</p>
	$V_{Ed} \leq V_{Rdlt}$
	<p>Beim Nachweis der Querkrafttragfähigkeit bei Scheibenbeanspruchung wird zwischen verschiedenen Versagensarten unterschieden. Da für die verschiedenen Versagensarten jeweils unterschiedliche Einwirkungskombinationen maßgebend werden, ist jeweils der Bemessungswert der Querkrafttragfähigkeit mit dem Bemessungswert der einwirkenden Querkraft der gleichen Einwirkungskombination zu vergleichen.</p>
	<p>Der Querkrafttragfähigkeitsnachweis in Scheibenrichtung kann nach DIN EN 1996-1-1/NA:2012-01, NCI zu 6.2 oder nach DIN EN 1996-1-1/NA:2012-01, NCI zu Anhang NA.K.3 erfolgen. Da die Schnittgrößen nach dem Kragarmverfahren berechnet wurden, wird auch der Querkraftnachweis entsprechend geführt.</p>
Kapitel 7.4.2 a)	<p><b>Ermittlung des Tragwiderstands in Scheibenrichtung</b> <i>Widerstand gegen Reibungsversagen und Steinzugversagen</i> Der Nachweis ist am Wandfuß für die minimale Auflast <math>\min N</math> zu führen, was der Lastfallkombination EWK 1 entspricht.</p>
Kapitel 3.4, Gl. (3.20)	<p>Bemessungswert der Schubfestigkeit:</p> $f_{vd} = \frac{f_{vk}}{\gamma_M} = \frac{0,68}{1,5} = 0,45 \frac{\text{MN}}{\text{m}^2}$
Kapitel 7.4.2, Gl. (7.30)	<p>Schubspannungsverteilungsfaktor:</p> $\frac{h}{l} = \frac{2,60 \text{ m}}{2,88 \text{ m}} = 0,90 \leq 1,0$ $c = 1,0 \quad \text{für } \frac{h}{l} \leq 1,0$

Rechnerisch überdrückte Wandlänge:

$$l_{cal} = 1,333 \cdot l_{c,lin} \leq 1,125 \cdot l$$

$$l_{cal} = 1,333 \cdot 1,21 = \underline{1,61 \text{ m}} \leq 1,125 \cdot 2,88 = 3,24 \text{ m}$$

Bemessungswert der Querkrafttragfähigkeit:

$$V_{Rdl} = \frac{1}{c} \cdot l_{cal} \cdot t \cdot f_{vd}$$

$$V_{Rdl} = \frac{1}{1,0} \cdot 1,61 \cdot 0,24 \cdot 0,45 \cdot 10^3$$

$$V_{Rdl} = 174 \text{ kN}$$

Nachweis:

$$V_{Ed,EWK1,u} \leq V_{Rdl}$$

$$V_{Ed,EWK1,u} = 72,47 \text{ kN} \leq V_{Rdl} = 174 \text{ kN}$$

Der Nachweis ist erfüllt.

*Widerstand gegen Schubdruckversagen*

Da das Überbindemaß  $l_{ol}$  mit  $0,4 \cdot h_u$  ausgeführt wird, ist kein Nachweis gegen Schubdruckversagen erforderlich.

*Widerstand gegen Klaffen der Lagerfugen*

Da keine Sonderformate mit  $h_u > l_u$  verwendet werden, ist kein Nachweis erforderlich.

### 9.16.9 Nachweise der Gebrauchstauglichkeit

#### Biegung mit Normalkraft in Scheibenrichtung

Ein Nachweis der Gebrauchstauglichkeit für Biegung mit Normalkraft in Scheibenrichtung in Form einer Beschränkung der Lastexzentrizität auf  $e \leq l/3$  kann entfallen, da das Verhältnis von Wandlänge zu Wandhöhe  $\geq 0,5$  ist.

$$\frac{l}{h} = \frac{2,88}{2,60} = 1,11 \geq 0,5$$

#### Nachweis der Randdehnung

Wenn beim Nachweis des Reibungsversagens die Haftscherfestigkeit berücksichtigt wird, ist bei Windscheiben mit einer Ausmitte  $e_{vorh} \leq l/6$  nachzuweisen, dass die Randdehnung  $\varepsilon_R$  aus der Scheibenbeanspruchung den Wert  $\varepsilon_R = 10^{-4}$  am Wandfuß nicht überschreitet.

*Charakteristische Lastfallkombination: EWK 1 (1,0 · G + 1,0 · Q + 1,0 · W)*

Die maßgebenden Bemessungswerte für die charakteristische Einwirkungskombination können aus der Einwirkungskombination EWK 1 ermittelt werden:

$$N_{Ed,chara.EWK,u} = N_{Ed,EWK1,u} = 604 \text{ kN}$$

$$M_{Ed,chara.EWK,u} = \frac{M_{Ed,EWK1,u}}{\gamma_Q} = \frac{622}{1,5} = 415 \text{ kNm}$$

$$e_{vorh,chara.EWK,u} = \frac{M_{Ed,chara.EWK,u}}{N_{Ed,chara.EWK,u}} = \frac{415}{604} = 0,69 \text{ m}$$

$$e_{grenz} = \frac{l}{6} = \frac{2,88}{6} = 0,48 \text{ m}$$

$$e_{vorh,chara.EWK,u} = 0,69 \text{ m} > e_{grenz} = 0,48 \text{ m}$$

Es ist ein Nachweis der Randdehnung erforderlich.

Kapitel 7.4.2, Gl. (7.33)

Kapitel 7.4.2, Gl. (7.30)

Kapitel 7.4.1, Gl. (7.29)

Kapitel 7.4.2 b)

Kapitel 7.4.2 c)

Kapitel 7.7

Kapitel 7.7.3

Kapitel 7.7.4

Kapitel 7.7.4

Elastizitätsmodul des Mauerwerks für den Nachweis der Randdehnung:

$$E_{MW} = 1.000 \cdot f_k = 1.000 \cdot 12,9 = 12.900 \text{ MN/m}^2$$

Überdrückte Länge:

Kapitel 7.4.2, Gl. (7.31)

$$l_{c,lin} = \frac{3}{2} \cdot \left( 1 - 2 \cdot \frac{e_{vorh, chara. EWK, u}}{l} \right) \cdot l$$

$$l_{c,lin} \leq l$$

$$l_{c,lin} = \frac{3}{2} \cdot \left( 1 - 2 \cdot \frac{0,69}{2,88} \right) \cdot 2,88 \leq 2,88$$

$$l_{c,lin} = 2,25 \text{ m}$$

Randspannung:

Kapitel 7.7.4, Gl. (7.50)

$$\sigma_D = \frac{2 \cdot N_{Ed, chara. EWK, u}}{l_{c,lin} \cdot t}$$

$$\sigma_D = \frac{2 \cdot 0,604}{2,25 \cdot 0,24}$$

$$\sigma_D = 2,24 \frac{\text{MN}}{\text{m}^2}$$

Randdehnung:

Kapitel 7.7.3, Gl. (7.48)

$$\varepsilon_R = \frac{\sigma_D}{1.000 \cdot f_k} \cdot \left( \frac{l}{l_{c,lin}} - 1 \right)$$

$$\varepsilon_R = \frac{2,24}{1.000 \cdot 12,9} \cdot \left( \frac{2,88}{2,25} - 1 \right)$$

$$\varepsilon_R = 0,49 \cdot 10^{-4} \leq 1,0 \cdot 10^{-4}$$

Der Nachweis ist erfüllt, die Haftscherfestigkeit darf beim Querkraftnachweis berücksichtigt werden.

**9.17 Bemessung von Kellerwänden**

**9.17.1 Bemessung einer Kellerwand mit einachsigem Lastabtrag mit dem vereinfachten Berechnungsverfahren nach DIN EN 1996-3/NA**

Kapitel 6.7

**Grundriss und Geometrie (Bild 9.22)**

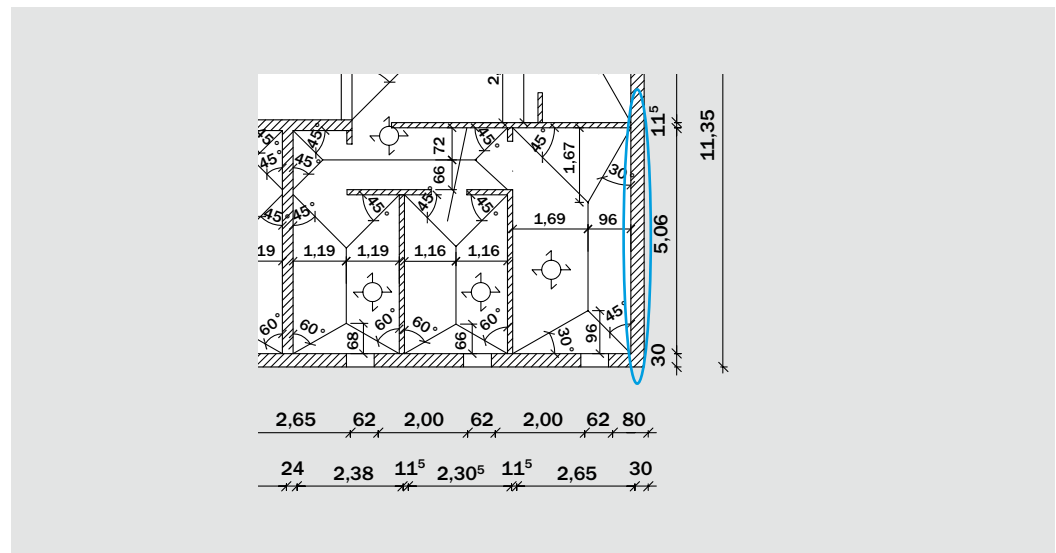


Bild 9.22: Kellerwand

Kelleraußenwand:

Wanddicke	$t = 30 \text{ cm}$
Lichte Höhe	$h = 2,32 \text{ m}$
Anschütthöhe	$h_e = 2,52 \text{ m}$
Abstand der Querwände	$b_c = 5,06 + 0,115/2 + 0,30/2 = 5,27 \text{ m}$
Wichte der Anschüttung	$\rho_e = 17,0 \text{ kN/m}^3$

Die maximale Einfluslänge der Decke in der Mitte der Wandlänge beträgt  $l_E = 0,96 + 0,30/2 = 1,11 \text{ m}$ .

#### Anwendungsvoraussetzungen

- Wanddicke  $t = 0,30 \text{ m} \geq 0,24 \text{ m}$  Bedingung erfüllt
- Lichte Wandhöhe  $h = 2,32 \text{ m} \leq 2,60 \text{ m}$  Bedingung erfüllt
- Verkehrslast auf dem Gelände  $q_k = 5,0 \text{ kN/m}^2 \leq q_k = 5,0 \text{ kN/m}^2$  Bedingung erfüllt
- Keine Einzellast  $> 15 \text{ kN}$  im Einflussbereich Bedingung erfüllt
- Anschütthöhe  $h_e = 2,52 \text{ m} \leq 1,15 \cdot h = 2,67 \text{ m}$  Bedingung erfüllt
- Kellerdecke wirkt als aussteifende Scheibe. Bedingung erfüllt
- Geländeoberfläche steigt nicht an. Bedingung erfüllt
- Kein hydrostatischer Druck auf die Wand Bedingung erfüllt
- Schubkraft aus Erddruck kann aufgenommen werden, keine Gleitschicht vorhanden Bedingung erfüllt

Kapitel 6.7.2

Alle Bedingungen sind erfüllt. Das vereinfachte Berechnungsverfahren nach DIN EN 1996-3/NA darf angewendet werden.

#### Bemessungswerte der Schnittgrößen in halber Anschütthöhe

Bemessungswert der minimalen Normalkraft

$$n_{Ed,min} = \gamma_{G,inf} \cdot n_{Gk}$$

$$n_{Ed,min} = \gamma_{G,inf} \cdot \left( l_E \cdot (g_{k,1} + g_{k,2} \cdot n_G) + \gamma_{MW} \cdot \left( t_{EG} \cdot h_{EG} \cdot n_G + t_{KG} \cdot \left( h - \frac{h_e}{2} \right) \right) \right)$$

$$n_{Ed,min} = 1,0 \cdot \left( 1,11 \cdot (6,58 + 6,53 \cdot 6) + 20 \cdot \left( 0,175 \cdot 2,6 \cdot 6 + 0,30 \cdot \left( 2,32 - \frac{2,52}{2} \right) \right) \right)$$

$$n_{Ed,min} = 112 \frac{\text{kN}}{\text{m}}$$

Bemessungswert der maximalen Normalkraft

$$n_{Ed,max} = \gamma_{G,sup} \cdot n_{Gk} + \gamma_Q \cdot (n_{Qk} + n_{sk})$$

$$n_{Ed,max} = \gamma_{G,sup} \cdot \left( l_E \cdot (g_{k,1} + g_{k,2} \cdot n_G) + \gamma_{MW} \cdot \left( t_{EG} \cdot h_{EG} \cdot n_G + t_{KG} \cdot \left( h - \frac{h_e}{2} \right) \right) \right)$$

$$+ \gamma_Q \cdot l_E \cdot (q_{k,1} + q_{k,2} \cdot n_G + s)$$

$$n_{Ed,max} = 1,35 \cdot \left( 1,12 \cdot (6,58 + 6,53 \cdot 6) + 20 \cdot \left( 0,175 \cdot 2,6 \cdot 6 + 0,30 \cdot \left( 2,32 - \frac{2,52}{2} \right) \right) \right)$$

$$+ 1,5 \cdot 1,12 \cdot (1,00 + 2,7 \cdot 6 + 0,68)$$

$$n_{Ed,max} = 181 \frac{\text{kN}}{\text{m}}$$

Kapitel 6.7.2, Gl. (6.13)

**Nachweis der minimalen Normalkraft  $n_{Ed,min}$  in halber Anschütthöhe**

$$n_{Ed,min} = 112 \frac{\text{kN}}{\text{m}} \geq \frac{\rho_e \cdot h \cdot h_e^2}{\beta \cdot t}$$

Ein zweiachsiger Lastabtrag kann nicht angesetzt werden.

Kapitel 6.7.2, Gl. (6.14)

$$\beta = 20, \quad \text{da } b_c = 5,27 \text{ m} \geq 2 \cdot h = 2 \cdot 2,32 \text{ m} = 4,64 \text{ m}$$

$$n_{Ed,min} = 112 \frac{\text{kN}}{\text{m}} \geq \frac{17 \cdot 2,32 \cdot 2,52^2}{20 \cdot 0,30} = 41,74 \frac{\text{kN}}{\text{m}}$$

Der Nachweis ist erfüllt.

Kapitel 6.7.3

**Nachweis der minimalen Normalkraft  $n_{Ed,min}$  in halber Anschütthöhe mit Hilfe der Bemessungstabellen für die erforderliche ständige Auflast**  
Tafeleingangswerte (Bild 9.23)

- $h_e = 2,52 \text{ m} \approx 2,50 \text{ m}$
- $t = 30 \text{ cm}$

Damit ergibt sich ein Bemessungswert der minimal erforderlichen Auflast (Mindestauflast) am Wandkopf von  $n_{Ed,min,Kopf} = 50 \text{ kN/m}$  (Bild 9.23). Diese ist kleiner als die vorhandene Auflast von  $112 \text{ kN/m}$ .

Kapitel 6.7.3, Tafel 6.5

Wanddicke $t$ [cm]	$n_{Ed,min,Kopf}$ [kN/m] bei einer Höhe der Anschüttung $h_e$ [m] von				
	1,0	1,5	2,0	2,5	3,0
24	6	20	40	65	95
30	3	15	30	50	75
36,5	0	10	25	40	60
49	0	5	15	30	45

Zwischenwerte sind geradlinig zu interpolieren.

Anwendungsbedingungen:

- Einachsig, lotrechter Lastabtrag
- Steindruckfestigkeitsklasse  $\geq 12$
- Stoßfugen vermörtelt oder unvermörtelt
- Steine der Rohdichteklasse  $\geq 0,9$  ( $\gamma_{MW} \geq 10 \text{ kN/m}^3$ )
- Verkehrslast im Einflussbereich des Erddrucks  $q_k \leq 5,0 \text{ kN/m}^2$
- Wichte der Anschüttung erdfeucht  $\gamma_e \leq 20 \text{ kN/m}^3$
- Erddruckbeiwert  $K_a \leq 1/3$
- Lichte Höhe der Kellerwand  $h \leq 2,60 \text{ m}$
- Geländeoberfläche von der Wand aus nicht ansteigend
- Kein anstehendes Grundwasser
- Kein hydrostatischer Druck auf die Wand
- Schubkraft aus Erddruck kann aufgenommen werden, keine Gleitschicht vorhanden

Bild 9.23: Tafel 6.5 mit hervorgehobenen Zahlenwerten für das Beispiel in 9.17.1



**Nachweis der minimalen Normalkraft  $n_{Ed,min}$  in halber Anschütthöhe mit Hilfe der Bemessungstabeln für die Höhe der zulässigen Erdanschüttung**  
Tafeleingangswerte (Bild 9.24)

- $h = 2,32 \text{ m} \approx 2,40 \text{ m}$
- $t = 30 \text{ cm}$
- $n_{Ed,min,Kopf} = 112 \text{ kN/m} \geq \underline{50 \text{ kN/m}}$  (maximaler Wert in der Tabelle)

Es ergibt sich eine zulässige maximale Anschütthöhe  $h_e = 2,65 \text{ m}$ , welche damit über der vorhandenen Anschütthöhe von  $h_e = 2,52 \text{ m}$  liegt (Bild 9.24).

**Nachweis der maximalen Normalkraft  $n_{Ed,max}$  in halber Anschütthöhe**

$$n_{Ed,max} = 181 \frac{\text{kN}}{\text{m}} \leq \frac{t \cdot f_d}{3}$$

$$n_{Ed,max} = 181 \frac{\text{kN}}{\text{m}} \leq \frac{0,30 \cdot 7,31}{3} \cdot 10^3$$

$$n_{Ed,max} = 181 \frac{\text{kN}}{\text{m}} \leq 731 \frac{\text{kN}}{\text{m}}$$

Der Nachweis ist erfüllt.

**Nachweis der Querkrafttragfähigkeit in Plattenrichtung**

Ein Nachweis der Querkrafttragfähigkeit in Plattenrichtung unter minimaler Auflast ist bei Einhaltung der für das vereinfachte Nachweisverfahren gültigen Randbedingungen und bei Vorliegen einer minimalen Auflast nicht erforderlich.

Kapitel 6.7.4

Kapitel 6.7.4, Tafel 6.7

Kapitel 6.7.2, Gl. (6.15)

Lichte Kellergeschosshöhe $h$ [m]	Wanddicke $t$ [cm]	Zulässige Erdanschüttung über dem Wandfuß $h_e$ [m]						
		Lotrechte Wandbelastung (ständige Lasten) am Wandkopf $n_{Ed,min,Kopf}$ [kN/m]						
		5	10	15	20	30	40	50
2,60	36,5	1,50	1,70	1,90	2,05	2,35	2,60	2,85
	30	1,30	1,50	1,65	1,80	2,10	2,35	2,60
	24	1,10	1,30	1,45	1,60	1,85	2,10	2,30
2,40	36,5	1,50	1,70	1,90	2,10	2,40	2,70	2,75
	30	1,30	1,50	1,70	1,85	2,15	2,45	2,65
	24	1,10	1,30	1,45	1,65	1,90	2,15	2,35
2,20	36,5	1,50	1,75	1,95	2,15	2,45	2,50	2,50
	30	1,30	1,55	1,75	1,90	2,20	2,50	2,50
	24	1,10	1,30	1,50	1,70	1,95	2,25	2,45

- Steindruckfestigkeitsklasse  $\geq 12$
- Stoßfugen vermörtelt oder unvermörtelt
- Steine der Rohdichteklasse  $\geq 1,6$  ( $\rho_m \geq 16 \text{ kN/m}^3$ )
- NM IIa oder DM ( $f_{tk0} \geq 0,18 \text{ MN/m}^2$ )
- Verkehrslast im Einflussbereich des Erddrucks  $q_k \leq 5,0 \text{ kN/m}^2$

- Wichte der Anschüttung erdfeucht  $\rho_e = 19 \text{ kN/m}^3$
- Erddruckbeiwert  $K_a \leq 1/3$
- Geländeoberfläche von der Wand aus nicht ansteigend
- Kein anstehendes Grundwasser

Bild 9.24: Tafel 6.7 mit hervorgehobenen Zahlenwerten für das Beispiel in 9.17.1



Alle Bedingungen sind erfüllt. Das vereinfachte Berechnungsverfahren nach DIN EN 1996-3/NA darf angewendet werden.

#### Bemessungswerte der Schnittgrößen in halber Anschütthöhe

Bemessungswert der minimalen Normalkraft

$$n_{Ed,min} = \gamma_{G,inf} \cdot n_{Gk}$$

$$n_{Ed,min} = \gamma_{G,inf} \cdot \left( l_E \cdot (g_{k,1} + g_{k,2} \cdot n_G) + \gamma_{MW} \cdot \left( t_{EG} \cdot h_{EG} \cdot n_G + t_{KG} \cdot \left( h - \frac{h_e}{2} \right) \right) \right)$$

$$n_{Ed,min} = 1,0 \cdot \left( 0,56 \cdot (6,58 + 6,53 \cdot 6) + 20 \cdot \left( 0,175 \cdot 2,6 \cdot 6 + 0,30 \cdot \left( 2,32 - \frac{2,52}{2} \right) \right) \right)$$

$$n_{Ed,min} = 86,59 \frac{\text{kN}}{\text{m}}$$

Bemessungswert der maximalen Normalkraft

$$n_{Ed,max} = \gamma_{G,sup} \cdot n_{Gk} + \gamma_Q \cdot (n_{Qk} + n_{sk})$$

$$n_{Ed,max} = \gamma_{G,sup} \cdot \left( l_E \cdot (g_{k,1} + g_{k,2} \cdot n_G) + \gamma_{MW} \cdot \left( t_{EG} \cdot h_{EG} \cdot n_G + t_{KG} \cdot \left( h - \frac{h_e}{2} \right) \right) \right)$$

$$+ \gamma_Q \cdot l_E \cdot (q_{k,1} + q_{k,2} \cdot n_G + s)$$

$$n_{Ed,max} = 1,35 \cdot \left( 0,56 \cdot (6,58 + 6,53 \cdot 6) + 20 \cdot \left( 0,175 \cdot 2,6 \cdot 6 + 0,30 \cdot \left( 2,32 - \frac{2,52}{2} \right) \right) \right)$$

$$+ 1,5 \cdot 0,56 \cdot (1,00 + 2,7 \cdot 6 + 0,68)$$

$$n_{Ed,max} = 132 \frac{\text{kN}}{\text{m}}$$

Nachweis der minimalen Normalkraft  $n_{Ed,min}$  in halber Anschütthöhe

$$n_{Ed,min} = 86,59 \frac{\text{kN}}{\text{m}} \geq \frac{\rho_e \cdot h \cdot h_e^2}{\beta \cdot t}$$

Kapitel 6.7.2, Gl. (6.13)

Ein zweiachsiger Lastabtrag kann nicht angesetzt werden,

Kapitel 6.7.2, Gl. (6.14)

da  $h = 2,32 \text{ m} \leq b_c = 2,86 \text{ m} \leq 2 \cdot h = 2 \cdot 2,32 \text{ m} = 4,64 \text{ m}$

$$\beta = 60 - 20 \cdot \frac{b_c}{h}$$

$$\beta = 60 - 20 \cdot \frac{2,86}{2,32}$$

$$\beta = 35$$

$$n_{Ed,min} = 86,59 \frac{\text{kN}}{\text{m}} \geq \frac{17 \cdot 2,32 \cdot 2,52^2}{35 \cdot 0,30} = 23,85 \frac{\text{kN}}{\text{m}}$$

Der Nachweis ist erfüllt.

Nachweis der minimalen Normalkraft  $n_{Ed,min}$  in halber Anschütthöhe mit Hilfe der Bemessungstabellen für die erforderliche ständige Auflast

Kapitel 6.7.3

Der Nachweis der minimalen Normalkraft ist anhand der Bemessungstabellen nicht möglich, da in den Tabellen nur eine einachsige Tragwirkung angesetzt wird.

Kapitel 6.7.4

**Nachweis der minimalen Normalkraft  $n_{Ed,min}$  in halber Anschütthöhe mit Hilfe der Bemessungstafeln für die Höhe der zulässigen Erdanschüttung**

Der Nachweis der minimalen Normalkraft ist anhand der Bemessungstafeln nicht möglich, da in den Tafeln nur eine einachsige Tragwirkung angesetzt wird.

Kapitel 6.7.2, Gl. (6.15)

**Nachweis der maximalen Normalkraft  $n_{Ed,max}$  in halber Anschütthöhe**

$$n_{Ed,max} = 132 \frac{\text{kN}}{\text{m}} \leq \frac{t \cdot f_d}{3}$$

$$n_{Ed,max} = 132 \frac{\text{kN}}{\text{m}} \leq \frac{0,30 \cdot 7,31}{3} \cdot 10^3$$

$$n_{Ed,max} = 132 \frac{\text{kN}}{\text{m}} \leq 731 \frac{\text{kN}}{\text{m}}$$

Der Nachweis ist erfüllt.

**Nachweis der Querkrafttragfähigkeit in Plattenrichtung**

Ein Nachweis der Querkrafttragfähigkeit in Plattenrichtung unter minimaler Auflast ist bei Einhaltung der für das vereinfachte Nachweisverfahren gültigen Randbedingungen und bei Vorliegen einer minimalen Auflast nicht erforderlich.

Kapitel 6.7

**9.17.3 Bemessung einer Kellerwand mit zweiachsigem Lastabtrag mit dem vereinfachten Berechnungsverfahren nach DIN EN 1996-3/NA**

**Grundriss und Geometrie (Bild 9.26)**

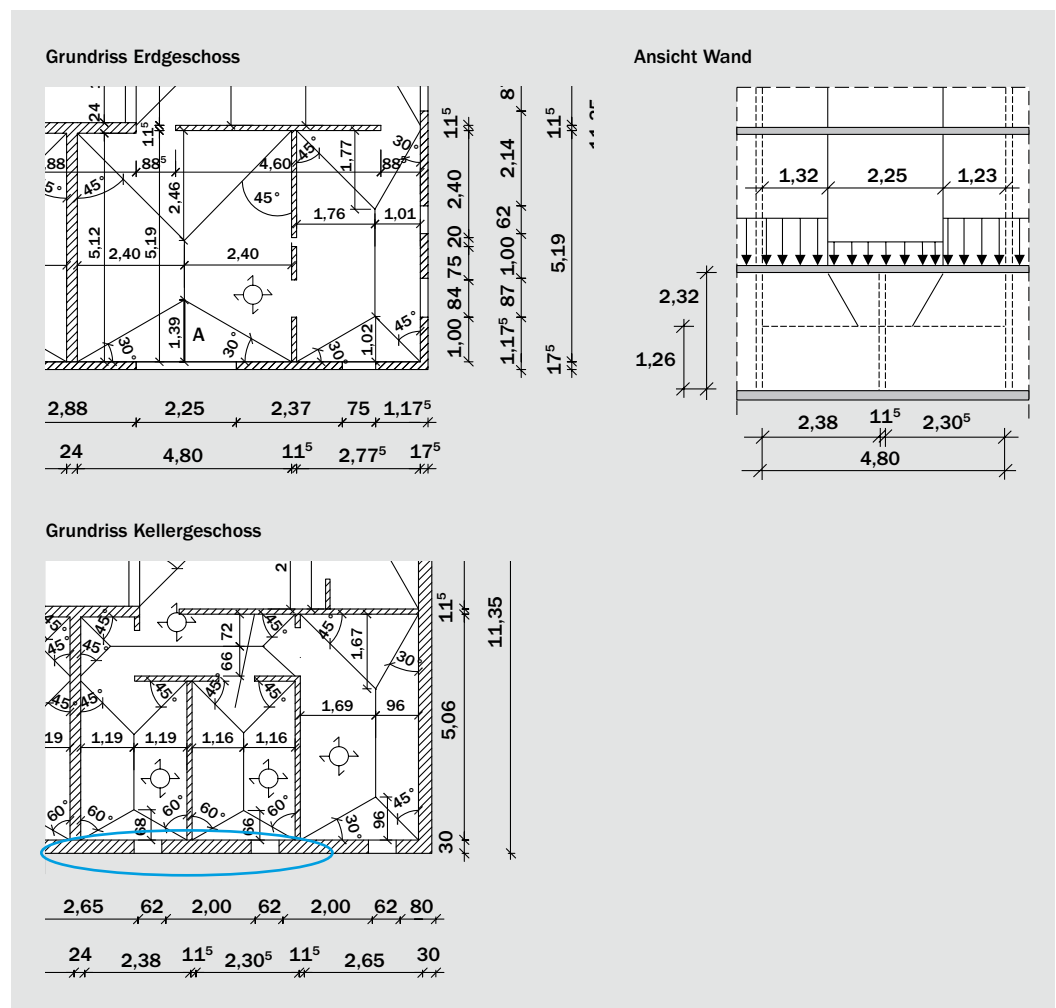


Bild 9.26: Kellerwand

Kelleraußenwand:

Wanddicke	$t = 30 \text{ cm}$
Lichte Höhe	$h = 2,32 \text{ m}$
Anschütthöhe	$h_e = 2,52 \text{ m}$
Abstand der Querwände	$\max b_c = 2,38 + 0,24/2 + 0,115/2 = 2,56 \text{ m}$
Wichte der Anschüttung	$\rho_e = 17,0 \text{ kN/m}^3$

Die maximale Einflusslänge der Decke in der Mitte der Wandlänge beträgt  $l_{E,max} = 0,68 + 0,30/2 = 0,83 \text{ m}$ . Da die Lasten zugfläche der Decke für die Wand aus einem Dreieck besteht und für den Nachweis die minimale Last maßgebend wird, kann der Lastwert nicht vereinfacht auf die ganze Wand angesetzt werden. Die Last aus der Einzugsfläche ist in eine gemittelte Gleichstreckenlast umzurechnen:

$$l_E = \frac{l_{E,max}}{2} = \frac{0,83}{2} = 0,42 \text{ m}$$

#### Anwendungsvoraussetzungen

- Wanddicke  $t = 0,30 \text{ m} \geq 0,24 \text{ m}$  Bedingung erfüllt
- Lichte Wandhöhe  $h = 2,32 \text{ m} \leq 2,60 \text{ m}$  Bedingung erfüllt
- Verkehrslast auf dem Gelände  $q_k = 5,0 \text{ kN/m}^2 \leq q_k = 5,0 \text{ kN/m}^2$  Bedingung erfüllt
- Keine Einzellast  $> 15 \text{ kN}$  im Einflussbereich Bedingung erfüllt
- Anschütthöhe  $h_e = 2,52 \text{ m} \leq 1,15 \cdot h = 2,67 \text{ m}$  Bedingung erfüllt
- Kellerdecke wirkt als aussteifende Scheibe. Bedingung erfüllt
- Geländeoberfläche steigt nicht an. Bedingung erfüllt
- Kein hydrostatischer Druck auf die Wand Bedingung erfüllt
- Schubkraft aus Erddruck kann aufgenommen werden, keine Gleitschicht vorhanden Bedingung erfüllt

Alle Bedingungen sind erfüllt. Das vereinfachte Berechnungsverfahren nach DIN EN 1996-3/NA darf angewendet werden.

#### Bemessungswerte der Schnittgrößen in halber Anschütthöhe

Im Bereich des größeren Fensters im Erdgeschoss ist auf das darunterliegende Kellermauerwerk lediglich eine geringe vertikale Auflast zu erwarten. Es kann davon ausgegangen werden, dass der Nachweis dadurch nicht erfüllt wird. Daher wurde in diesem Bereich eine Querwand angeordnet, so dass die Kellerwand zweiachsig trägt und ein Ausknicken unterhalb des Fensters nicht möglich ist.

#### Bemessungswert der minimalen Normalkraft

$$n_{Ed,min,Decke-EG} = \gamma_{G,inf} \cdot n_{Gk}$$

$$n_{Ed,min,Decke-EG} = \gamma_{G,inf} \cdot l_E \cdot g_{k,2} \cdot n_G + \gamma_{MW} \cdot t_{KG} \cdot \left( h - \frac{h_e}{2} \right)$$

$$n_{Ed,min,Decke-EG} = 1,0 \cdot 0,42 \cdot 6,53 \cdot 1 + 20 \cdot 0,30 \cdot \left( 2,32 - \frac{2,52}{2} \right)$$

$$n_{Ed,min,Decke-EG} = 9,10 \frac{\text{kN}}{\text{m}}$$

Weiterhin kann eine Lastausbreitung unter  $60^\circ$  unterhalb der Terrassentür angesetzt werden. Dadurch wirkt eine höhere Last fast vollständig über die gesamte Wandlänge. Nur noch in einem kleinen Bereich von ca. 45 cm ist eine geringere Last vorhanden. Durch die zweiachsige Tragwirkung sowie die verwendeten großformatigen Steine (KS XL) wird sich die Last jedoch in Wirklichkeit weiter ausbreiten und vergleichmäßigen, so dass die Tragwirkung gegeben ist.

In den aufgehenden Geschossen beträgt die Lasteinzugsfläche der Decke für die komplette Wand:

$$A = \frac{1}{2} \cdot l_{\text{Wand}} \cdot l_{\text{E}} = \frac{1}{2} \cdot 4,8 \cdot 1,47 = 3,53 \text{ m}^2$$

Durch die geschosshohen Türen und Fenster verteilt sich diese Last über die Decke auf die Wände rechts und links. Es ergibt sich damit eine Gleichstreckenlast am Wandkopf.

$$n_{\text{Ed,min,OG}} = \gamma_{\text{G,inf}} \cdot n_{\text{Gk}}$$

$$n_{\text{Ed,min,OG}} = \gamma_{\text{G,inf}} \cdot \left( \frac{A \cdot (g_{k,1} + g_{k,2} \cdot n_{\text{G}})}{l_{\text{Wand1}} + l_{\text{Wand2}}} + \gamma_{\text{MW}} \cdot t_{\text{EG}} \cdot h_{\text{EG}} \cdot n_{\text{G}} \right)$$

$$n_{\text{Ed,min,OG}} = 1,0 \cdot \left( \frac{3,53 \cdot (6,58 + 6,53 \cdot 5)}{1,32 + 1,24} + 20 \cdot 0,175 \cdot 2,6 \cdot 6 \right)$$

$$n_{\text{Ed,min,OG}} = 109 \frac{\text{kN}}{\text{m}}$$

Gleichmäßig verteilt über die gesamte Wandlänge ergibt sich somit eine Gleichstreckenlast in Mitte der Anschütthöhe von:

$$n_{\text{Ed,min}} = n_{\text{Ed,min,Decke-EG}} + n_{\text{Ed,min,OG}} \cdot \frac{l_{\text{Wand2}} + l_{\text{Wand1}}}{l_{\text{Wand,gesamt}}}$$

$$n_{\text{Ed,min}} = 9,10 + 118 \cdot \frac{1,32 + 1,24}{4,8}$$

$$n_{\text{Ed,min}} = 72,03 \frac{\text{kN}}{\text{m}}$$

**Bemessungswert der maximalen Normalkraft**

Unter Ansatz einer Lastausbreitung unter 60° ergibt sich in Wandmitte folgende Normalkraft.

Aus der Erdgeschossdecke ergibt sich folgende Last:

$$n_{\text{Ed,max,Decke-EG}} = \gamma_{\text{G,sup}} \cdot n_{\text{Gk}} + \gamma_{\text{Q}} \cdot n_{\text{Qk}}$$

$$n_{\text{Ed,max,Decke-EG}} = \gamma_{\text{G,sup}} \cdot n_{\text{Gk}} + \gamma_{\text{Q}} \cdot \frac{A \cdot q_{k,2}}{l_{\text{Wand1}} + l_{\text{Wand2}}}$$

$$n_{\text{Ed,max,Decke-EG}} = 1,35 \cdot 9,10 + 1,5 \cdot \frac{3,53 \cdot 2,7}{1,32 + 1,24}$$

$$n_{\text{Ed,max,Decke-EG}} = 17,87 \frac{\text{kN}}{\text{m}}$$

Aus den Obergeschossen bestimmt sich  $n_{\text{Ed,max,OG}}$  zu:

$$n_{\text{Ed,max,OG}} = \gamma_{\text{G,inf}} \cdot n_{\text{Gk,OG}} + \gamma_{\text{Q}} \cdot (n_{\text{Qk}} + n_{\text{sk}})$$

$$n_{\text{Ed,max,OG}} = \gamma_{\text{G,inf}} \cdot n_{\text{Gk,OG}} + \gamma_{\text{Q}} \cdot \left( \frac{A \cdot (q_{k,2} \cdot n_{\text{G}} + q_{k,1} + s)}{l_{\text{Wand1}} + l_{\text{Wand2}}} \right)$$

$$n_{\text{Ed,max,OG}} = 1,35 \cdot 109 + 1,5 \cdot \left( \frac{3,53 \cdot (2,7 \cdot 5 + 1,00 + 0,68)}{1,32 + 1,24} + 20 \cdot 0,175 \cdot 2,6 \cdot 6 \right)$$

$$n_{\text{Ed,max,OG}} = 260 \frac{\text{kN}}{\text{m}}$$

$$n_{\text{Ed,max}} = n_{\text{Ed,max,Decke-EG}} + n_{\text{Ed,max,OG}} \cdot \frac{l_{\text{Wand1}} + l_{\text{Wand2}}}{l_{\text{Wand,gesamt}}}$$

$$n_{\text{Ed,max}} = 17,87 + 260 \cdot \frac{1,32 + 1,24}{4,8}$$

$$n_{\text{Ed,max}} = 156 \frac{\text{kN}}{\text{m}}$$

**Nachweis der minimalen Normalkraft  $n_{Ed,min}$  in halber Anschütthöhe**

$$n_{Ed,min} = 72,03 \frac{\text{kN}}{\text{m}} \geq \frac{\rho_e \cdot h \cdot h_e^2}{\beta \cdot t}$$

Ein zweiachsiger Lastabtrag kann angesetzt werden,

$$\text{da } h = 2,32 \text{ m} \leq b_c = 2,57 \text{ m} \leq 2 \cdot h = 2 \cdot 2,32 \text{ m} = 4,64 \text{ m}$$

$$\beta = 60 - 20 \cdot \frac{b_c}{h}$$

$$\beta = 60 - 20 \cdot \frac{2,56}{2,32}$$

$$\beta = 38$$

$$n_{Ed,min} = 72,03 \frac{\text{kN}}{\text{m}} \geq \frac{17 \cdot 2,32 \cdot 2,52^2}{38 \cdot 0,30} = 21,97 \frac{\text{kN}}{\text{m}}$$

Der Nachweis ist erfüllt.

**Nachweis der maximalen Normalkraft  $n_{Ed,max}$  in halber Anschütthöhe**

$$n_{Ed,max} = 156 \frac{\text{kN}}{\text{m}} \leq \frac{t \cdot f_d}{3}$$

$$n_{Ed,max} = 156 \frac{\text{kN}}{\text{m}} \leq \frac{0,30 \cdot 7,31}{3} \cdot 10^3$$

$$n_{Ed,max} = 156 \frac{\text{kN}}{\text{m}} \leq 731 \frac{\text{kN}}{\text{m}}$$

Der Nachweis ist erfüllt.

**9.17.4 Bemessung einer Kellerwand mit einachsigem Lastabtrag mit dem genaueren Berechnungsverfahren nach DIN EN 1996-1-1/NA**

Zur Verdeutlichung und zum Vergleich der einzelnen behandelten Bemessungsverfahren wird im Folgenden die Kellerwand nach Kapitel 9.17.1 mit dem genaueren Nachweisverfahren berechnet.

**Grundriss und Geometrie (Bild 9.27)**

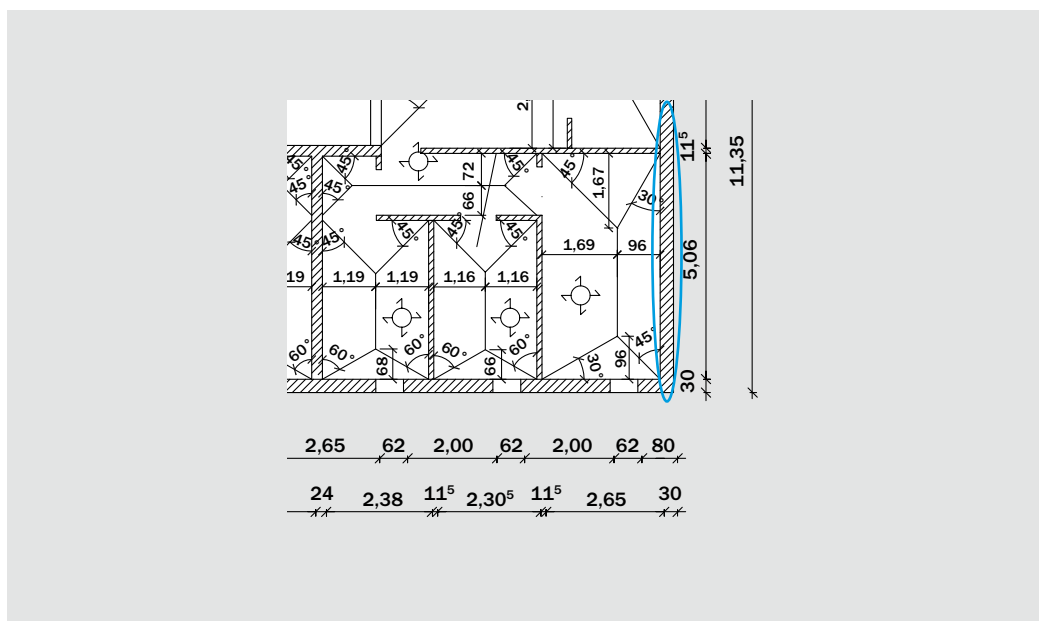


Bild 9.27: Kellerwand

Kapitel 6.7.2, Gl. (6.13)

Kapitel 6.7.2, Gl. (6.14)

Kapitel 6.7.2, Gl. (6.15)

Kapitel 7.5

Kelleraußenwand:

Wanddicke	$t = 30 \text{ cm}$
Lichte Höhe	$h = 2,32 \text{ m}$
Anschütthöhe	$h_e = 2,52 \text{ m}$
Abstand der Querwände	$b_c = 5,06 + 0,115/2 + 0,30/2 = 5,27 \text{ m}$
Wichte der Anschüttung	$\rho_e = 17,0 \text{ kN/m}^3$

Die Einflusslänge der Decke beträgt  $l_E = 0,96 + 0,30/2 = 1,11 \text{ m}$ .

#### Anwendungsvoraussetzungen

- Wanddicke  $t = 0,30 \text{ m} \geq 0,24 \text{ m}$  Bedingung erfüllt
- Lichte Wandhöhe  $h = 2,32 \text{ m} \leq 2,60 \text{ m}$  Bedingung erfüllt
- Verkehrslast auf dem Gelände  $q_k = 5,0 \text{ kN/m}^2 \leq q_k = 5,0 \text{ kN/m}^2$  Bedingung erfüllt
- Keine Einzellast  $> 15 \text{ kN}$  im Einflussbereich Bedingung erfüllt
- Anschütthöhe  $h_e = 2,52 \text{ m} \leq 1,15 \cdot h = 2,67 \text{ m}$  Bedingung erfüllt
- Kellerdecke wirkt als aussteifende Scheibe. Bedingung erfüllt
- Geländeoberfläche steigt nicht an. Bedingung erfüllt
- Kein hydrostatischer Druck auf die Wand Bedingung erfüllt

Alle Bedingungen sind erfüllt; das genauere Berechnungsverfahren nach DIN EN 1996-3/NA darf angewendet werden.

#### Bemessungswerte der Schnittgrößen in halber Anschütthöhe

*Bemessungswert der minimalen Normalkraft*

$$n_{Ed,min} = \gamma_{G,inf} \cdot n_{Gk}$$

$$n_{Ed,min} = \gamma_{G,inf} \cdot \left( l_E \cdot (g_{k,1} + g_{k,2} \cdot n_G) + \gamma_{MW} \cdot \left( t_{EG} \cdot h_{EG} \cdot n_G + t_{KG} \cdot \left( h - \frac{h_e}{2} \right) \right) \right)$$

$$n_{Ed,min} = 1,0 \cdot \left( 1,11 \cdot (6,58 + 6,53 \cdot 6) + 20 \cdot \left( 0,175 \cdot 2,6 \cdot 6 + 0,30 \cdot \left( 2,32 - \frac{2,52}{2} \right) \right) \right)$$

$$n_{Ed,min} = 112 \frac{\text{kN}}{\text{m}}$$

*Bemessungswert der maximalen Normalkraft*

$$n_{Ed,max} = \gamma_{G,sup} \cdot n_{Gk} + \gamma_Q \cdot (n_{Qk} + n_{sk})$$

$$n_{Ed,max} = \gamma_{G,sup} \cdot \left( l_E \cdot (g_{k,1} + g_{k,2} \cdot n_G) + \gamma_{MW} \cdot \left( t_{EG} \cdot h_{EG} \cdot n_G + t_{KG} \cdot \left( h - \frac{h_e}{2} \right) \right) \right)$$

$$+ \gamma_Q \cdot l_E \cdot (q_{k,1} + q_{k,2} \cdot n_G + s)$$

$$n_{Ed,max} = 1,35 \cdot \left( 1,11 \cdot (6,58 + 6,53 \cdot 6) + 20 \cdot \left( 0,175 \cdot 2,6 \cdot 6 + 0,30 \cdot \left( 2,32 - \frac{2,52}{2} \right) \right) \right)$$

$$+ 1,5 \cdot 1,11 \cdot (1,00 + 2,7 \cdot 6 + 0,68)$$

$$n_{Ed,max} = 181 \frac{\text{kN}}{\text{m}}$$



**Ermittlung des Erddruckbeiwerts**

Angesetzt wird eine glatte Wandoberfläche mit einem Wandreibungswinkel  $\delta = 0^\circ$ . Der Reibungswinkel des Erdbodens wird mit  $\varphi = 30^\circ$  angesetzt.

Damit ergibt sich ein Erddruckbeiwert von  $k_{agh} = k_{aph} = 0,33$ .

**Nachweis der minimalen Normalkraft  $n_{1,Ed,inf}$  in halber Anschütthöhe**

Minimal erforderliche Normalkraft:

$$n_{1,lim,d} = \frac{k_i \cdot \rho_e \cdot h_w \cdot h_e^2}{7,8 \cdot t}$$

$$n_{1,lim,d} = \frac{0,33 \cdot 17 \cdot 2,32 \cdot 2,52^2}{7,8 \cdot 0,30}$$

$$n_{1,lim,d} = 35,32 \frac{\text{kN}}{\text{m}}$$

Der untere Grenzwert  $n_{1,lim,d}$  darf abgemindert werden, wenn die Kellerwand durch Querwände im Abstand  $b$  ausgesteift ist, sodass sich ein zweiachsiger Lastabtrag einstellt. Zwischenwerte dürfen interpoliert werden.

$$n_{1,Ed,inf} \geq \frac{1}{2} \cdot n_{1,lim,d} \quad \text{für } b \leq h$$

$$n_{1,Ed,inf} \geq n_{1,lim,d} \quad \text{für } b \geq 2 \cdot h$$

$b_c = 5,27 \text{ m} \geq 2 \cdot 2,32 \text{ m} = 4,64 \text{ m} \rightarrow$  Es ist keine Abminderung möglich.

$$n_{1,Ed,inf} = 112 \frac{\text{kN}}{\text{m}} \geq n_{1,lim,d} = 35,32 \frac{\text{kN}}{\text{m}}$$

Der Nachweis ist erfüllt.

**Nachweis der maximalen Normalkraft  $n_{1,Ed,sup}$  in halber Anschütthöhe**

Maximal zulässige Normalkraft:

$$n_{1,Rd} = 0,33 \cdot t \cdot f_d$$

$$n_{1,Rd} = 0,33 \cdot 0,30 \cdot 7,31 \cdot 10^3$$

$$n_{1,Rd} = 724 \frac{\text{kN}}{\text{m}}$$

$$n_{1,Ed,sup} = 181 \frac{\text{kN}}{\text{m}} \leq n_{1,Rd} = 724 \frac{\text{kN}}{\text{m}}$$

Der Nachweis ist erfüllt.

**Nachweis der Querkrafttragfähigkeit (Plattenschub)**

Der Nachweis der Querkrafttragfähigkeit auf Plattenschub ist am Wandfuß unter minimaler Normalkrafteinwirkung zu führen.

**Bemessungswert der einwirkenden Schnittgrößen**

Folgende Erddruckverteilung wird angesetzt (Bild 9.28):

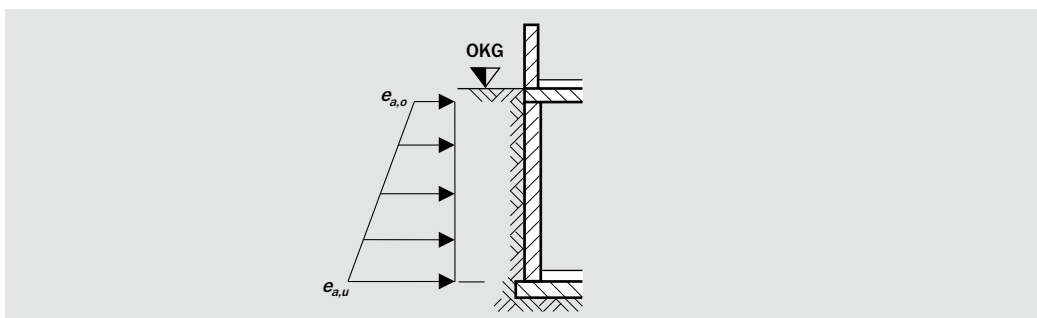


Bild 9.28: Kellerwand

Kapitel 7.5.2, Gl. (7.40)

Kapitel 7.5.2, Gl. (7.42)

Kapitel 7.5.2, Gl. (7.43)

Kapitel 7.5.2, Gl. (7.41)

Kapitel 7.5.2

Kapitel 7.4.3

Erddruck am Wandkopf:

$$e_{a,o} = k_{aph} \cdot q_k + k_{agh} \cdot h_o \cdot \rho_e = 0,33 \cdot 5,0 + 0,33 \cdot 0,2 \cdot 17 = 2,77 \frac{\text{kN}}{\text{m}^2}$$

Erddruck am Wandfuß:

$$e_{a,u} = k_{aph} \cdot q_k + k_{agh} \cdot h_u \cdot \rho_e = 0,33 \cdot 5,0 + 0,33 \cdot 2,52 \cdot 17 = 15,79 \frac{\text{kN}}{\text{m}^2}$$

Die maßgebende Stelle für den Querkraftnachweis ist am Wandfuß.

Bemessungswert der einwirkenden Querkraft am Wandfuß:

$$V_{Ed} = \gamma_Q \cdot \frac{h}{6} \cdot (e_{a,o} + 2 \cdot e_{a,u})$$

$$V_{Ed} = 1,5 \cdot \frac{2,32}{6} \cdot (2,77 + 2 \cdot 15,79)$$

$$V_{Ed} = 19,9 \frac{\text{kN}}{\text{m}}$$

Bemessungswert der minimalen Normalkraft am Wandfuß:

$$n_{Ed,min} = n_{Ed,min,halbeAnschütthöhe} + t_{KG} \cdot \frac{h_e}{2} \cdot \gamma_{MW}$$

$$n_{Ed,min} = 112 + 0,30 \cdot \frac{2,52}{2} \cdot 20$$

$$n_{Ed,min} = 120 \frac{\text{kN}}{\text{m}}$$

*Bestimmung der überdrückten Wanddicke*

Bezugnehmend auf das angewandte Bogenmodell berechnet sich die linear-elastische überdrückte Wanddicke aus dem Quotienten der einwirkenden Normalkraft und dem charakteristischen Wert der Mauerwerksdruckfestigkeit.

$$t_{c,lin} = \frac{3}{2} \cdot \frac{n_{Ed,min}}{f_k}$$

$$t_{c,lin} = \frac{3}{2} \cdot \frac{0,12}{12,9} = 0,014 \text{ m} \leq t = 0,30 \text{ m}$$

*Bestimmung des charakteristischen Werts der Schubfestigkeit (unvermörtelte Stoßfugen)*

Kapitel 4.6.1, Gl. (4.11)

$$\sigma_{Dd} = \frac{n_{Ed,min}}{t_{c,lin}}$$

$$\sigma_{Dd} = \frac{0,120}{0,014}$$

$$\sigma_{Dd} = 8,57 \frac{\text{MN}}{\text{m}^2}$$

Kapitel 4.6.2, Gl. (4.10)

$$f_{vkt,1} = \frac{2}{3} \cdot f_{vk0} + 0,6 \cdot \sigma_{Dd}$$

$$f_{vkt,1} = \frac{2}{3} \cdot 0,22 + 0,6 \cdot 8,57$$

$$f_{vkt,1} = f_{vk} = 5,29 \frac{\text{MN}}{\text{m}^2}$$

*Bestimmung des Bemessungswerts der Schubfestigkeit*

Kapitel 3.4, Gl. (3.20)

$$f_{vd} = \frac{f_{vk}}{\gamma_M} = \frac{5,29}{1,5} = 3,53 \frac{\text{MN}}{\text{m}^2}$$

*Bestimmung der rechnerischen Wanddicke*

$$t_{cal} = 1,25 \cdot t_{c,lin} = 1,25 \cdot 0,014 = \underline{0,018 \text{ m}} \leq t = 0,30 \text{ m}$$

*Bemessungswert des Tragwiderstands am Wandfuß*

Der Schubspannungsverteilungsfaktor bei Plattenschub beträgt  $c = 1,50$ .

$$V_{Rdl} = \frac{1}{c} \cdot t_{cal} \cdot l \cdot f_{vd}$$

$$V_{Rdl} = \frac{1}{1,5} \cdot 0,018 \cdot 1,0 \cdot 3,53 \cdot 10^3$$

$$V_{Rdl} = 42,36 \text{ kN}$$

*Nachweis*

$$V_{Ed} = 19,9 \text{ kN} \leq V_{Rdl} = 42,46 \text{ kN}$$

Der Nachweis ist erfüllt.

**9.17.5 Bemessung einer Kellerwand mit zweiachsigem Lastabtrag mit dem genaueren Berechnungsverfahren nach DIN EN 1996-1-1/NA**

Zur Verdeutlichung und zum Vergleich der einzelnen behandelten Bemessungsverfahren wird im Folgenden die Kellerwand nach Kapitel 9.17.2 mit dem genaueren Nachweisverfahren berechnet.

**Grundriss und Geometrie (Bild 9.29)**

Kelleraußenwand:

Wanddicke	$t = 30 \text{ cm}$
Lichte Höhe	$h = 2,32 \text{ m}$
Anschütthöhe	$h_e = 2,52 \text{ m}$
Abstand der Querwände	$b_c = 2,65 + 0,30/2 + 0,115/2 = 2,86 \text{ m}$
Wichte der Anschüttung	$\rho_e = 17,0 \text{ kN/m}^3$

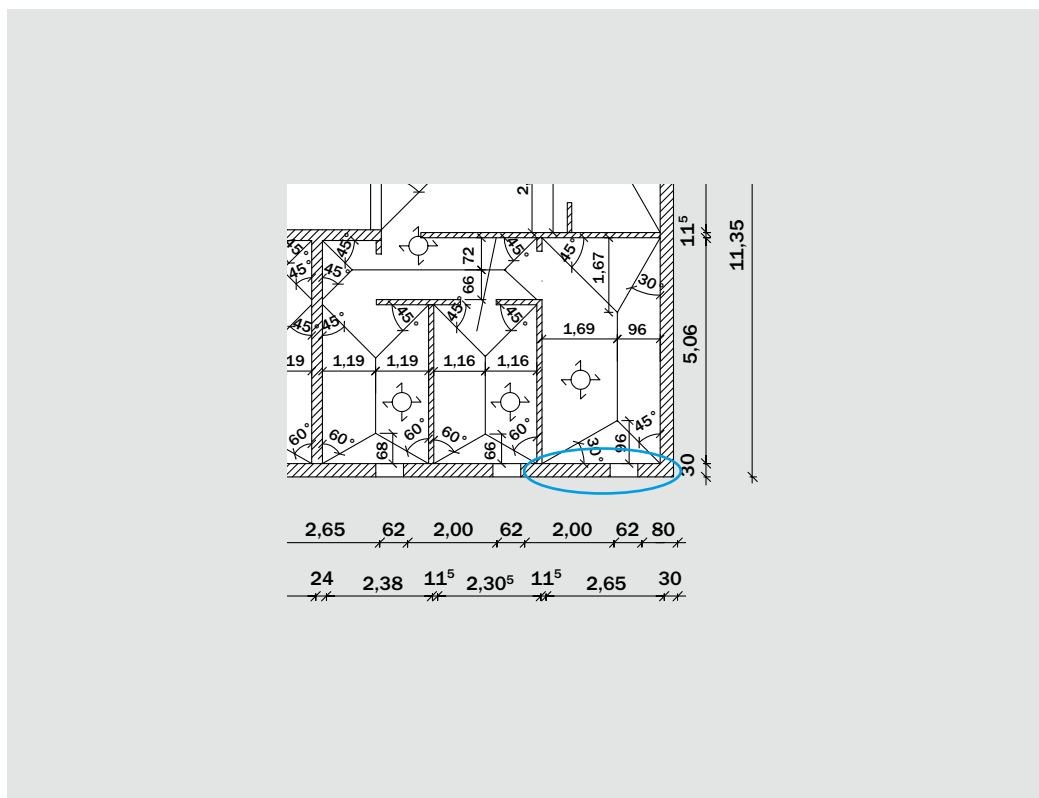


Bild 9.29: Kellerwand

Kapitel 7.4.3, Gl. (7.38)

Kapitel 7.4.3, Gl. (7.37)

Kapitel 7.4.1, Gl. (7.29)

Kapitel 7.5

## Kapitel 7.5.1

Die maximale Einflusslänge der Decke beträgt in der Mitte der Wandlänge  $l_{E,max} = 0,96 + 0,30/2 = 1,11$  m. Da die Lasteinzugsfläche der Decke für die Wand aus einem Dreieck besteht und für den Nachweis die minimale Auflast maßgebend wird, kann die maximale Deckenlast nicht vereinfacht auf die gesamte Wandlänge angesetzt werden. Daher wird die aus der Einzugsfläche wirkende Deckenlast in eine gemittelte Gleichstreckenlast umgerechnet und näherungsweise nur die halbe maximale Länge der Einzugsfläche berücksichtigt:

$$l_E = \frac{l_{E,max}}{2} = \frac{1,11}{2} = 0,56 \text{ m}$$

**Anwendungsvoraussetzungen**

- Wanddicke  $t = 0,30 \text{ m} \geq 0,24 \text{ m}$  Bedingung erfüllt
- Lichte Wandhöhe  $h = 2,32 \text{ m} \leq 2,60 \text{ m}$  Bedingung erfüllt
- Verkehrslast auf dem Gelände  $q_k = 5,0 \text{ kN/m}^2 \leq q_k = 5,0 \text{ kN/m}^2$  Bedingung erfüllt
- Keine Einzellast  $> 15 \text{ kN}$  im Einflussbereich Bedingung erfüllt
- Anschütthöhe  $h_e = 2,52 \text{ m} \leq 1,15 \cdot h = 2,67 \text{ m}$  Bedingung erfüllt
- Kellerdecke wirkt als aussteifende Scheibe. Bedingung erfüllt
- Geländeoberfläche steigt nicht an. Bedingung erfüllt
- Kein hydrostatischer Druck auf die Wand Bedingung erfüllt

Alle Bedingungen sind erfüllt; das genauere Berechnungsverfahren nach DIN EN 1996-3/NA darf angewendet werden.

**Bemessungswerte der Schnittgrößen in halber Anschütthöhe***Bemessungswert der minimalen Normalkraft*

$$n_{Ed,min} = \gamma_{G,inf} \cdot n_{Gk}$$

$$n_{Ed,min} = \gamma_{G,inf} \cdot \left( l_E \cdot (g_{k,1} + g_{k,2} \cdot n_G) + \gamma_{MW} \cdot \left( t_{EG} \cdot h_{EG} \cdot n_G + t_{KG} \cdot \left( h - \frac{h_e}{2} \right) \right) \right)$$

$$n_{Ed,min} = 1,0 \cdot \left( 0,56 \cdot (6,58 + 6,53 \cdot 6) + 20 \cdot \left( 0,175 \cdot 2,6 \cdot 6 + 0,30 \cdot \left( 2,32 - \frac{2,52}{2} \right) \right) \right)$$

$$n_{Ed,min} = 86,59 \frac{\text{kN}}{\text{m}}$$

*Bemessungswert der maximalen Normalkraft*

$$n_{Ed,max} = \gamma_{G,sup} \cdot n_{Gk} + \gamma_Q \cdot (n_{Qk} + n_{sk})$$

$$n_{Ed,max} = \gamma_{G,sup} \cdot \left( l_E \cdot (g_{k,1} + g_{k,2} \cdot n_G) + \gamma_{MW} \cdot \left( t_{EG} \cdot h_{EG} \cdot n_G + t_{KG} \cdot \left( h - \frac{h_e}{2} \right) \right) \right)$$

$$+ \gamma_Q \cdot l_E \cdot (q_{k,1} + q_{k,2} \cdot n_G + s)$$

$$n_{Ed,max} = 1,35 \cdot \left( 0,56 \cdot (6,58 + 6,53 \cdot 6) + 20 \cdot \left( 0,175 \cdot 2,6 \cdot 6 + 0,30 \cdot \left( 2,32 - \frac{2,52}{2} \right) \right) \right)$$

$$+ 1,5 \cdot 0,56 \cdot (1,00 + 2,7 \cdot 6 + 0,68)$$

$$n_{Ed,max} = 132 \frac{\text{kN}}{\text{m}}$$

**Ermittlung des Erddruckbeiwerts**

Angesetzt wird eine glatte Wandoberfläche mit einem Wandreibungswinkel  $\delta = 0^\circ$ . Der Reibungswinkel des Erdbodens wird mit  $\varphi = 30^\circ$  angesetzt.

Damit ergibt sich ein Erddruckbeiwert von  $k_{agh} = k_{aph} = 0,33$ .

**Nachweis der minimalen Normalkraft  $n_{1,Ed,inf}$  in halber Anschütthöhe**

Minimal erforderliche Normalkraft:

$$n_{1,lim,d} = \frac{k_i \cdot \rho_e \cdot h_w \cdot h_e^2}{7,8 \cdot t}$$

$$n_{1,lim,d} = \frac{0,33 \cdot 17 \cdot 2,32 \cdot 2,52^2}{7,8 \cdot 0,30}$$

$$n_{1,lim,d} = 35,32 \frac{\text{kN}}{\text{m}}$$

Der untere Grenzwert  $n_{1,lim,d}$  darf abgemindert werden, wenn die Kellerwand durch Querwände im Abstand  $b$  ausgesteift ist, so dass sich ein zweiachsiger Lastabtrag einstellt. Zwischenwerte dürfen interpoliert werden.

$$n_{1,Ed,inf} \geq \frac{1}{2} \cdot n_{1,lim,d} \quad \text{für } b_c \leq h$$

$$n_{1,Ed,inf} \geq n_{1,lim,d} \quad \text{für } b_c \geq 2 \cdot h$$

$$b_c = 2,86 \text{ m} \leq 2 \cdot 2,32 \text{ m} = 4,64 \text{ m}$$

Der Ansatz eines zweiachsigen Lastabtrags ist möglich! Es darf zwischen den Grenzwerten interpoliert werden.

$$\frac{b_c}{h} = \frac{2,86}{2,32} = 1,23$$

Berechnung des Abminderungsbeiwerts:

$$\frac{1}{2} + \frac{1}{2} \cdot (1,23 - 1) = 0,62$$

$$n_{1,Ed,inf} = 86,59 \frac{\text{kN}}{\text{m}} \geq n_{1,lim,d} = 0,62 \cdot 35,32 = 21,90 \frac{\text{kN}}{\text{m}}$$

Der Nachweis ist erfüllt.

**Nachweis der maximalen Normalkraft  $n_{1,Ed,sup}$  in halber Anschütthöhe**

Maximal zulässige Normalkraft:

$$n_{1,Rd} = 0,33 \cdot t \cdot f_d$$

$$n_{1,Rd} = 0,33 \cdot 0,30 \cdot 7,31 \cdot 10^3$$

$$n_{1,Rd} = 724 \frac{\text{kN}}{\text{m}}$$

$$n_{1,Ed,sup} = 132 \frac{\text{kN}}{\text{m}} \leq n_{1,Rd} = 724 \frac{\text{kN}}{\text{m}}$$

Der Nachweis ist erfüllt.

Kapitel 7.5.2, Gl. (7.40)

Kapitel 7.5.2, Gl. (7.42)

Kapitel 7.5.2, Gl. (7.43)

Kapitel 7.5.2, Gl. (7.41)

Kapitel 7.5.2  
Kapitel 7.4.3

### Nachweis der Querkrafttragfähigkeit (Plattenschub)

Der Nachweis der Querkrafttragfähigkeit auf Plattenschub ist am Wandfuß unter minimaler Normalkrafteinwirkung zu führen.

*Bemessungswert der einwirkenden Schnittgrößen*

Folgende Erddruckverteilung wird angesetzt (Bild 9.30):

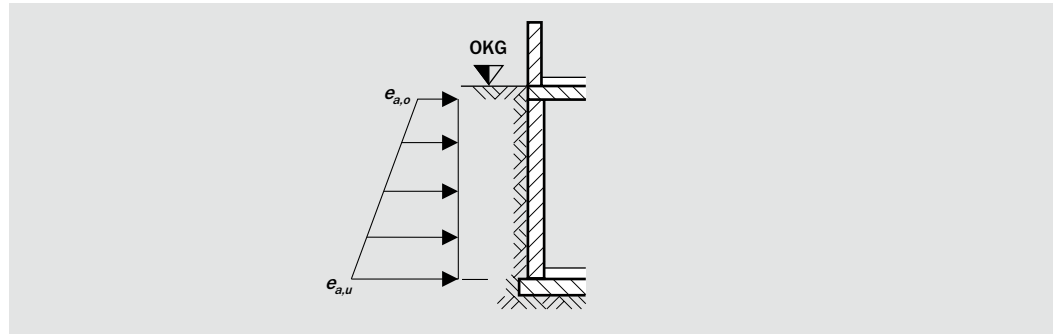


Bild 9.30: Kellerwand

Erddruck am Wandkopf:

$$e_{a,o} = k_{aph} \cdot q_k + k_{agh} \cdot h_o \cdot \rho_e = 0,33 \cdot 5,0 + 0,33 \cdot 0,2 \cdot 17 = 2,77 \frac{\text{kN}}{\text{m}^2}$$

Erddruck am Wandfuß:

$$e_{a,u} = k_{aph} \cdot q_k + k_{agh} \cdot h_u \cdot \rho_e = 0,33 \cdot 5,0 + 0,33 \cdot 2,52 \cdot 17 = 15,79 \frac{\text{kN}}{\text{m}^2}$$

Die maßgebende Stelle für den Querkraftnachweis ist am Wandfuß.

Bemessungswert der einwirkenden Querkraft am Wandfuß:

$$V_{Ed} = \gamma_Q \cdot \frac{h}{6} \cdot (e_{a,o} + 2 \cdot e_{a,u})$$

$$V_{Ed} = 1,5 \cdot \frac{2,32}{6} \cdot (2,77 + 2 \cdot 15,79)$$

$$V_{Ed} = 19,9 \frac{\text{kN}}{\text{m}}$$

Bemessungswert der minimalen Normalkraft am Wandfuß:

$$n_{Ed,min} = n_{Ed,min,halbeAnschütthöhe} + t_{KG} \cdot \frac{h_e}{2} \cdot \gamma_{MW}$$

$$n_{Ed,min} = 86,59 + 0,30 \cdot \frac{2,52}{2} \cdot 20$$

$$n_{Ed,min} = 94,15 \frac{\text{kN}}{\text{m}}$$

*Bestimmung der überdrückten Wanddicke*

Bezugnehmend auf das angewandte Bogenmodell berechnet sich die linear-elastische überdrückte Wanddicke aus dem Quotienten der einwirkenden Normalkraft und dem charakteristischen Wert der Mauerwerksdruckfestigkeit.

$$t_{c,lin} = \frac{3}{2} \cdot \frac{n_{Ed,min}}{f_k}$$

$$t_{c,lin} = \frac{3}{2} \cdot \frac{0,09415}{12,9} = 0,011 \text{ m} \leq t = 0,30 \text{ m}$$

Bestimmung des charakteristischen Werts der Schubfestigkeit (unvermörtelte Stoßfugen)

$$\sigma_{Dd} = \frac{n_{Ed,min}}{t_{c,lin}}$$

$$\sigma_{Dd} = \frac{0,09415}{0,011}$$

$$\sigma_{Dd} = 8,56 \frac{\text{MN}}{\text{m}^2}$$

$$f_{vtL} = \frac{2}{3} \cdot f_{vk0} + 0,6 \cdot \sigma_{Dd}$$

$$f_{vtL} = \frac{2}{3} \cdot 0,22 + 0,6 \cdot 8,56$$

$$f_{vtL} = f_{vk} = 5,28 \frac{\text{MN}}{\text{m}^2}$$

Kapitel 4.6.1, Gl. (4.11)

Kapitel 4.6.2, Gl. (4.10)

Bestimmung des Bemessungswerts der Schubfestigkeit

$$f_{vd} = \frac{f_{vk}}{\gamma_M} = \frac{5,28}{1,5} = 3,52 \frac{\text{MN}}{\text{m}^2}$$

Kapitel 3.4, Gl. (3.20)

Bestimmung der rechnerischen Wanddicke

$$t_{cal} = 1,25 \cdot t_{c,lin} = 1,25 \cdot 0,011 = \underline{0,014} \leq t = 0,30 \text{ m}$$

Kapitel 7.4.3, Gl. (7.38)

Bemessungswert des Tragwiderstands am Wandfuß

Der Schubspannungsverteilungsfaktor bei Plattenschub beträgt  $c = 1,50$ .

$$V_{Rdl} = \frac{1}{c} \cdot t_{cal} \cdot l \cdot f_{vd}$$

Kapitel 7.4.3, Gl. (7.37)

$$V_{Rdl} = \frac{1}{1,5} \cdot 0,014 \cdot 1,0 \cdot 3,52 \cdot 10^3$$

$$V_{Rdl} = 32,8 \text{ kN}$$

Nachweis

$$V_{Ed} = 19,9 \text{ kN} \leq V_{Rdl} = 32,8 \text{ kN}$$

Kapitel 7.4.1, Gl. (7.29)

Der Nachweis ist erfüllt.





## NORMEN

- DIN 1053-1:1996: Mauerwerk: Berechnung und Ausführung
- DIN 1053-2:1996-11: Mauerwerk – Teil 2: Mauerwerksfestigkeitsklassen aufgrund von Eignungsprüfungen
- DIN 1053-4:2012-07: Mauerwerk – Teil 4: Fertigbauteile
- DIN 1053-100:2007-09: Mauerwerk – Teil 100: Berechnung auf Grundlage des semiprobabilistischen Sicherheitskonzeptes
- DIN 1054:2010-12: Baugrund-Sicherheitsnachweise im Erd- und Grundbau – Ergänzende Regelungen zu DIN EN 1997-1
- DIN 1055-100:2001-03: Einwirkungen auf Tragwerke – Teil 100: Grundlagen der Tragwerksplanung – Sicherheitskonzept und Bemessungsregeln
- DIN 4102-4:2012-09: Brandverhalten von Baustoffen und Bauteilen – Teil 4: Zusammenstellung und Anwendung klassifizierter Baustoffe, Bauteile und Sonderbauteile
- DIN 4103-1:1984-07 Nichttragende innere Trennwände: Anforderungen, Nachweise
- DIN 4106:1953: Wanddicken für Wohnungsbauten
- DIN 4108: Wärmeschutz und Energie-Einsparung in Gebäuden
- DIN 4109-1:2006-10: Schallschutz im Hochbau – Teil 1: Anforderungen
- DIN 4110:1938: Technische Bestimmungen für die Zulassung neuer Bauweisen  $R'_w = 52$  dB
- DIN 18015-3:2007-09: Elektrische Anlagen in Wohngebäuden – Teil 3: Leitungsführung und Anordnung der Betriebsmittel
- DIN 18195-2:2009-04: Bauwerksabdichtungen – Teil 2: Stoffe
- DIN 18195-4:2011-12: Bauwerksabdichtungen – Teil 4: Abdichtungen gegen Bodenfeuchte (Kapillarwasser, Haftwasser) und nichtstauendes Sickerwasser an Bodenplatten und Wänden, Bemessung und Ausführung
- DIN 18202:2012-06: Toleranzen im Hochbau – Bauwerke
- DIN 18515-1:1998-08: Außenwandbekleidungen – Teil 1: Angemörtelte Fliesen oder Platten; Grundsätze für Planung und Ausführung
- DIN 18515-2:1993-04: Außenwandbekleidungen; Anmauerung auf Aufstandsflächen; Grundsätze für Planung und Ausführung
- DIN 18530:1987-03: Massive Deckenkonstruktionen für Dächer; Planung und Ausführung
- DIN V 106:2005-10: Kalksandsteine mit besonderen Eigenschaften
- DIN V 106-1:2003-02: Kalksandsteine – Teil 1: Voll-, Loch-, Block-, Hohlblock-, Plansteine, Planelemente, Fasensteine, Bauplatten, Formsteine
- DIN V 106-2:2003-02: Kalksandsteine – Teil 2: Vormauersteine und Verblender
- DIN V 18580:2007-03: Mauermörtel mit besonderen Eigenschaften
- DIN V 20000-402:2005-06: Anwendung von Bauprodukten in Bauwerken – Teil 402: Regeln für die Verwendung von Kalksandsteinen nach DIN EN 771-2:2005-05
- DIN V 20000-412:2004-03: Anwendung von Bauprodukten in Bauwerken – Teil 412: Regeln für die Verwendung von Mauermörtel nach DIN EN 998-2:2003-09
- DIN EN 771-2:2011-07: Festlegungen für Mauersteine – Teil 2: Kalksandsteine
- DIN EN 845-1:2008-06: Festlegungen für Ergänzungsbauteile für Mauerwerk – Teil 1: Maueranker, Zugbänder, Auflager und Konsolen
- DIN EN 998-1:2010-12: Festlegungen für Mörtel im Mauerwerksbau – Teil 1: Putzmörtel
- DIN EN 998-2:2010-12: Festlegungen für Mörtel im Mauerwerksbau – Teil 2: Mauermörtel
- DIN EN 1990:2010-12 Eurocode: Grundlagen der Tragwerksplanung; in Verbindung mit DIN EN 1990/NA:2010-12 und DIN EN 1990/NA/A1:2012-08
- DIN EN 1991-1-1:2010-12 Eurocode 1: Einwirkungen auf Tragwerke – Teil 1-1: Allgemeine Einwirkungen auf Tragwerke – Wichten, Eigengewicht und Nutzlasten im Hochbau; in Verbindung mit DIN EN 1991-1-1/NA:2010-12
- DIN EN 1991-1-2:2010-12 Eurocode 1: Einwirkungen auf Tragwerke – Teil 1-2: Allgemeine Einwirkungen – Brandeinwirkungen auf Tragwerke; in Verbindung mit DIN EN 1991-1-2/NA:2010-12
- DIN EN 1991-1-3:2010-12 Eurocode 1: Einwirkungen auf Tragwerke – Teil 1-3: Allgemeine Einwirkungen, Schneelasten; in Verbindung mit DIN EN 1991-1-3/NA:2010-12
- DIN EN 1991-1-4:2010-12 Eurocode 1: Einwirkungen auf Tragwerke – Teil 1-4: Allgemeine Einwirkungen – Windlasten; in Verbindung mit DIN EN 1991-1-4/NA:2010-12
- DIN EN 1991-1-5:2010-12 Eurocode 1: Einwirkungen auf Tragwerke – Teil 1-5: Allgemeine Einwirkungen – Temperatureinwirkungen; in Verbindung mit DIN EN 1991-1-5/NA:2010-12
- DIN EN 1991-1-6:2010-12 Eurocode 1: Einwirkungen auf Tragwerke – Teil 1-6: Allgemeine Einwirkungen, Einwirkungen während der Bauausführung; in Verbindung mit DIN EN 1991-1-6/NA:2010-12
- DIN EN 1991-1-7:2010-12 Eurocode 1: Einwirkungen auf Tragwerke – Teil 1-7: Allgemeine Einwirkungen – Außergewöhnliche Einwirkungen; in Verbindung mit DIN EN 1991-1-7/NA:2010-12
- DIN EN 1992-1-1:2011-01 Eurocode 2: Bemessung und Konstruktion von Stahlbeton- und Spannbetontragwerken – Teil 1-1: Allgemeine Bemessungsregeln und Regeln für den Hochbau; in Verbindung mit DIN EN 1992-1-1/NA:2012-06
- DIN EN 1996-1-1:2013-02 Eurocode 6: Bemessung und Konstruktion von Mauerwerksbauten – Teil 1-1: Allgemeine Regeln für bewehrtes und unbewehrtes Mauerwerk; in Verbindung mit DIN EN 1996-1-1/NA:2012-05 + A1:2014-03
- DIN EN 1996-1-2:2010-12 Eurocode 6: Bemessung und Konstruktion von Mauerwerksbauten – Teil 1-2: Tragwerksbemessung für den Brandfall; in Verbindung mit DIN EN 1996-1-2/NA:2012
- DIN EN 1996-2:2010-12 Eurocode 6: Bemessung und Konstruktion von Mauerwerksbauten – Teil 2: Planung, Auswahl der Baustoffe und Ausführung von Mauerwerk; in Verbindung mit DIN EN 1996-2/NA:2012-01
- DIN EN 1996-3:2010-12 Eurocode 6: Bemessung und Konstruktion von Mauerwerksbauten – Teil 3: Vereinfachte Berechnungsmethoden für unbewehrte Mauerwerksbauten; in Verbindung mit DIN EN 1996-3/NA:2012-01 + A1:2014-03 + A2:2014-08 (Entwurf)
- DIN EN 1997-1:2009-09 Eurocode 7: Entwurf, Berechnung und Bemessung in der Geotechnik; in Verbindung mit dem entsprechenden NA- Dokument
- DIN EN 1998 – Teile 1-8 Eurocode 8: Auslegung von Bauwerken gegen Erdbeben; in Verbindung mit dem entsprechenden NA-Dokument
- DIN EN 12620:2008-07: Gesteinskörnungen für Beton; Deutsche Fassung DIN EN 12620:2002+A1:2008
- DIN EN 13969:2007-03: Abdichtungsbahnen – Bitumenbahnen für die Bauwerksabdichtung gegen Bodenfeuchte und Wasser – Definitionen und Eigenschaften



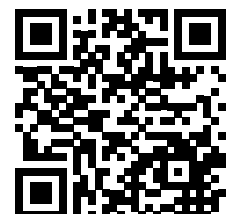
## LITERATUR

- Brehm, E. (2011): Reliability of unreinforced Masonry Bracing Walls. Dissertation, TU Darmstadt, 2011
- Bundesverband Kalksandsteinindustrie e.V.: (2012): Kalksandstein – Bemessung nach Eurocode 6, Broschüre Oktober 2012, Graubner, C.-A.; Schmitt, M., Hannover 2012
- Bundesverband Kalksandsteinindustrie e.V.: (2014): Kalksandstein. Planungshandbuch – Planung, Konstruktion, Ausführung. 6. Auflage (2014), Düsseldorf: Verlag Bau+Technik
- Fachausschuss „Bau“ bei der Zentralstelle für Unfallverhütung und Arbeitsmedizin des Hauptverbandes der gewerblichen Berufsgenossenschaften (1985): Merkblatt für das Aufmauern von Wandscheiben. Auflage 1985, Ausgabe 10.1985
- Glock, C. (2004): Traglast unbewehrter Beton- und Mauerwerkswände – Nichtlineares Berechnungsmodell und konsistentes Bemessungsmodell für schlanke Wände unter Druckbeanspruchung. Dissertation, TU Darmstadt, Darmstadt 2004
- Glowienka, S. (2007): Zuverlässigkeit von großformatigem Mauerwerk – Probabilistische Analyse von großformatigem Mauerwerk aus Kalksandstein und Porenbeton mit Dünnbettmörtel. Dissertation, TU Darmstadt, Darmstadt 2007
- Graubner, C.-A.; Brehm, E. (2009): Analyse der maßgebenden Einwirkungskombinationen zur rationellen Bemessung von unbewehrten Bauteilen im üblichen Hochbau. Forschungsbericht F06-7-2009, BBR, Berlin 2009
- Graubner, C.-A.; Glock, C.; Jäger, W.; Pflücke, T.: Knicksicherheit von Mauerwerk. In: Mauerwerk-Kalender 27 (2002), S. 381–441. Berlin: Verlag Ernst & Sohn
- Graubner, C.-A.; Kranzler, T. (2007): Report on the integral shear design model for structural masonry members, Technical reports D4.3 and D4.4 of the collective research project ESECMaSE, Institut für Massivbau, TU Darmstadt
- Graubner, C.-A.; Kranzler, T.; Schubert, P.; Simon, E. (2005): Festigkeitseigenschaften von Mauerwerk – Teil 3: Schubfestigkeit von Mauerwerkscheiben. In: Mauerwerk-Kalender 30 (2005), S. 7–88. Berlin: Verlag Ernst & Sohn
- Graubner, C.-A.; Schmitt, M. (2012): Bemessung von unbewehrtem Mauerwerk nach EC 6 mit Nationalem Anhang. In: Mauerwerk 2 (2012), S. 52–64 Berlin: Verlag Ernst & Sohn
- Graubner, C.-A.; Schmitt, M.; Förster, V. (2014): Praxisbeispiel: Nachweis einer Aussteifungsscheibe nach DIN EN 1996-1-1/NA, In: Mauerwerksbau aktuell (2014), S. E.63–E.82. Berlin: Bauwerk-Verlag
- Graubner, C.-A.; Spengler, M. (2006): Vereinfachter Nachweis von erddruckbelasteten Kellerwänden. Forschungsbericht DGFMD Deutsche Gesellschaft für Mauerwerksbau, Berlin 2006
- Gremmel, M. (1978): Zur Ermittlung der Tragfähigkeit schlanker Mauerwerkswände an Bauteilen in wirklicher Größe, Dissertation TU Braunschweig, Braunschweig 1978
- Kalksandstein Information GmbH & Co. KG (2013): Gutachten – Bemessungshilfen für erddruckbelastete Kellerwände aus Kalksandstein nach DIN EN 1996-3/NA, Hannover 2013
- Kirtschig, K. (1975): Zur Tragfähigkeit von Mauerwerk bei mittlerer Druckbeanspruchung, Mitteilungen aus dem Institut für Baustoffkunde und Materialprüfung der TU Hannover, Heft 31, Hannover 1975
- Kirtschig, K. (1993): Gutachtliche Stellungnahme zur Größe der Ausfachungsflächen von nichttragenden Außenwänden unter Verwendung von großformatigen Kalksandsteinen aus 7/1993
- Kirtschig, K. (1997): Gutachtliche Stellungnahme zur Größe der Ausfachungsflächen von nichttragenden Außenwänden unter Verwendung von KS XL-PE aus 10/1997
- Kirtschig, K. (1997): Gutachten zur Größe der Ausfachungsflächen von nichttragenden Außenwänden unter Verwendung von KS-Quadro Planelementen aus 11/1997
- Kirtschig, K.: Gutachtliche Stellungnahmen zur Tragfähigkeit von nichttragenden KS-Innenwänden aus 5/1988, 10/1986, 1/1992, 1/1993 und 5/1998
- Kirtschig, K. (1998): Gutachten zu nichttragenden, unter Verwendung von Dünnbettmörteln hergestellten KS-Innenwänden mit nichtvermörtelten Stoßfugen, 27.4.1998
- Kirtschig, K.; Anstötz, W. (1986): Zur Tragfähigkeit von nichttragenden inneren Trennwänden in Massivbauweise. In: Mauerwerk-Kalender 11 (1986), S. 697–734, Berlin: Verlag Ernst & Sohn
- Kranzler, T. (2008): Tragfähigkeit überwiegend horizontal beanspruchter Aussteifungsscheiben aus unbewehrtem Mauerwerk. Dissertation, TU Darmstadt, Darmstadt 2008
- Kranzler, T.; Graubner, C.-A. (2008): Berechnungsvorschlag zur Bestimmung der Schubtragfähigkeit von Aussteifungsscheiben aus Mauerwerk. In: Mauerwerk 4 (2008), S. 165–172, Berlin: Verlag Ernst & Sohn
- Leicher, G. W. (2002): Tragwerkslehre in Beispielen und Zeichnungen, Werner Verlag, Düsseldorf 2002
- Mann, W.; Müller, H. (1973): Bruchkriterien für querkraftbeanspruchtes Mauerwerk und ihre Anwendung auf gemauerte Windscheiben. In: Die Bautechnik, Heft 12 (1973)
- Mann, W.; Müller, H. (1978): Schubtragfähigkeit von Mauerwerk. In: Mauerwerk-Kalender (1978), S. 35–65. Berlin: Verlag Ernst & Sohn
- Richter, L. (2009): Tragfähigkeit nichttragender Wände aus Mauerwerk – Ein nichtlineares Berechnungsmodell und Bemessungsverfahren für biegebeanspruchte Innen- und Außenwände. Dissertation, TU Darmstadt, Darmstadt 2009
- Roeser, W.; Gusia, W. (2005): Gutachten Deckenzuschläge für nicht tragende Wände aus Kalksandstein, Aachen 2005
- Schmidt, St. (1994): Merkblätter der DGfM. In: Mauerwerk-Kalender (1994), S. 517–544. Berlin: Verlag Ernst & Sohn
- Schneider, K. H. (1976): Hochhäuser im Mauerwerksbau. Mauerwerk-Kalender (1976), S. 355–505. Berlin: Verlag Ernst & Sohn
- Schneider, K. H., Wiegand, E. (1974): Die Tragfähigkeit von Mauerwerk aus Kalksand-Planelementen. In: Der Bauingenieur 49 (1974), S. 183–189
- Schneider, K. H., Zuber, E., u.a. (1979): KS-Mauerwerk – Konstruktion und Statik. 2. Auflage. Düsseldorf: Beton-Verlag 1979
- Schubert, P. (1988): Zur rißfreien Wandlänge von nicht tragenden Mauerwerkswänden. In: Mauerwerk-Kalender 13 (1988), S. 473–488, Berlin: Verlag Ernst & Sohn
- Simon, E. (2002): Schubtragverhalten von Mauerwerk aus großformatigen Steinen, Dissertation, TU Darmstadt, Darmstadt 2002
- Steinle, A.; Hahn, V. (1995): Bauen mit Betonfertigteilen im Hochbau, Fachvereinigung Deutscher Betonfertigteiltbau e.V., Verlag Ernst & Sohn, Berlin 1995

**Kostenloser Software-Download**

VWALL – Vereinfachte Berechnung nach Eurocode 6

[www.kalksandstein.de/downloads](http://www.kalksandstein.de/downloads)





## **Beratung:**

### **Kalksandstein-Bauberatung**

**Bayern GmbH**

Rückersdorfer Straße 18

90552 Röthenbach a.d. Pegnitz

Telefon: 09 11/54 07 30

Telefax: 09 11/54 07 310

info@ks-bayern.de

www.ks-bayern.de

### **Kalksandsteinindustrie Nord e.V.**

Lüneburger Schanze 35

21614 Buxtehude

Telefon: 0 41 61/74 33-60

Telefax: 0 41 61/74 33-66

info@ks-nord.de

www.ks-nord.de

### **Kalksandsteinindustrie Ost e.V.**

Silder Moor 11

18196 Kavelstorf

Telefon: 0 30/25 79 69-30

Telefax: 0 30/25 79 69-32

info@ks-ost.de

www.ks-ost.de

### **Verein Süddeutscher**

**Kalksandsteinwerke e.V.**

Mittelpartstraße 1

67071 Ludwigshafen

Telefon: 06 21/67 00-6100

Telefax: 06 21/67 00-6102

info@kalksandstein-sued.de

www.kalksandstein-sued.de

### **Kalksandsteinindustrie West e.V.**

Barbarastraße 70

46282 Dorsten

Telefon: 0 23 62/95 45-0

Telefax: 0 23 62/95 45-25

info@ks-west.de

www.ks-west.de

